

# Rinnai

ガス給湯器  
総合カタログ 2018 E I

価格は全て税抜表示

R JAPAN MADE  
-QUALITY




WARM UP YOUR LIFE.

ムリせずエコする、家庭にうれしい給湯器。



ecoエコーズ

室内でガス機器をお使いの際には、換気に十分ご注意ください。



## 安心・快適・エコを もっと、あたりまえに。 リンナイの「エコジョーズ」

毎日使うお湯だからこそ、

給湯器は「品質」で選んでほしい、と私たちは考えます。

リンナイの給湯器は、高品質な製品の実現に向け、

日本国内での徹底した品質確認を実施。

小さなビス1本にいたるまで、こだわりを追求しています。

中でも、高効率給湯器「エコジョーズ」は

ガスのパワフルさと便利さはそのままに、

省エネ性<sup>\*</sup>と機能性がますます向上。

ムリなくエコに貢献できる「エコジョーズ」が

もっと安心・快適・エコな暮らしをお届けします。

※当社従来品RUF-V2400AW[5W(BC-60V2接続時)]とRUF-E2405AW(A)[0.9W]との比較

**R** JAPAN MADE  
-QUALITY





長期間ご使用製品の保守点検制度・表示制度のご案内とお願い	5
ECOジョーを知らう!	9
給湯の安心・安全	13
塩害について	15
停電モードについて	16
Step1 給湯器の種類を選ぶ	17
Step2 号数を選ぶ	19
Step3 タイプを選ぶ	20
Step4 設置場所を選ぶ	23
オプション品のご案内	24
給湯器 商品ページ・型式の見方	25
基本機能	27

## ガスふろ給湯器リモコン 29

ガスふろ給湯器リモコンの特長	29
230シリーズの特長	31
230VC・230VCY・230V	32
220VC・220VCY・220V	33
Ecoシグナル機能	34
302VC(A)・302VC・300・320シリーズ	35
300シリーズの特長	36
300VC・300VCF・300V・300VF	38
302VC(A)の特長	39
302VC(A)・302VC	42
320シリーズの特長	43
320VC・320V	44
160VC	45
120VC・120V・171	46
155V	47

## 浴室テレビ 48

DS-1600HV	49
DS-701	51
DS-501	52
浴室テレビ オプション	52

## ハイブリッド給湯・暖房システムECO ONE 53

ECO ONEの特長	53
ECO ONEリモコンの特長	55
ECO ONEラインアップ	61
ECO ONE仕様	63
ECO ONE仕様・寸法図	65

## ガスふろ給湯器 設置フリータイプ 67

RUF-Eシリーズの特長	68
--------------	----

フルオート RUF-Eシリーズ ECOジョー	69
オート RUF-Eシリーズ ECOジョー	71
フルオート RUF-Eシリーズ 屋外据置型 ECOジョー	73
オート RUF-Eシリーズ 屋外据置型 ECOジョー	74
フルオート RUF-Eシリーズ 準寒冷地向けタイプ	75
オート RUF-Eシリーズ 準寒冷地向けタイプ	76
フルオート RUF-SEシリーズ スリムタイプ ECOジョー	77
オート RUF-SEシリーズ スリムタイプ ECOジョー	79
準寒冷地向けタイプの特長	81
ドレンアップタイプの特長	82
フルオート RUF-EPシリーズ ECOジョー	83
オート RUF-EPシリーズ ECOジョー	85
kaeccooの特長	88
フルオート RUF-TEシリーズ ECOジョー	89
オート RUF-TEシリーズ ECOジョー	91
RVD-Eシリーズの特長	94
フルオート オート RVD-Eシリーズ 2-3 ECOジョー	95
フルオート オート RVD-Eシリーズ 2-1 ECOジョー	96
RVD-Eシリーズ 温水暖房セットプラン	97
電気式浴室暖房乾燥機 取替専用	99
オート RUF-VKシリーズ コンパクトタイプ	101
オート RUF-VKシリーズ 壁組込設置型	103
フルオート RUF-Eシリーズ FF方式 上方給排気タイプ	105
オート RUF-Eシリーズ FF方式 上方給排気タイプ	106
フルオート RUF-Vシリーズ FF方式 上方給排気タイプ	107
オート RUF-Vシリーズ FF方式 上方給排気タイプ	108

## ガスふろ給湯器 浴槽隣接設置タイプ 109

浴槽隣接設置タイプの特長	110
フルオート RFS-Eシリーズ ECOジョー	111
オート RFS-Eシリーズ ECOジョー	112



## ガス給湯器 高温水供給式タイプ・リモコン 113

124V	114
高温水供給式 RUJ-Vシリーズ	115

## ガス給湯専用機・リモコン 117

145V	118
140V・170・190	119
135・45・33	120
RUX-Eシリーズの特長	122
RUX-Eシリーズ ECOジョー	123
RUX-Eシリーズ ECOジョー	125
RUX-Eシリーズ ECOジョー	127
RUX-Eシリーズ PS扉内給排気延長型 ECOジョー	128
RUX-Eシリーズ 屋外据置型 ECOジョー	129
RUX-Eシリーズ 壁組込設置型 ECOジョー	130
RUX-SEシリーズ スリムタイプ ECOジョー	131



RUX-Eシリーズ FF方式 上方給排気タイプ 	133
RUX-Eシリーズ FF方式 後方給排気タイプ 	134
RUX-Vシリーズ FF方式 上方給排気タイプ	135
RUX-Vシリーズ FF方式 上方給排気タイプ	136
RUX-Vシリーズ FE方式	137

## ガス瞬間湯沸器

138

ガス瞬間湯沸器の特長・ラインアップ	138
-------------------	-----


## ガス給湯専用機 業務用タイプ

139

ガス給湯専用機 業務用タイプの特長	140
-------------------	-----

給湯専用

給湯専用・即出湯システム


RUXC-SEシリーズ50号 屋外壁掛型 	141
RUXC-SEシリーズ50号 連結スタンド設置用専用オプション	143

給湯専用

給湯専用・即出湯システム

RUXC-Vシリーズ50号	145
RUXC-Vシリーズ50号 連結スタンド設置用専用オプション	147

給湯専用

RUXC-Eシリーズ32号 


148

給湯専用

RUXC-Vシリーズ32号

149

給湯専用

RUXC-Eシリーズ 

151

給湯専用

RUXC-Aシリーズ

152

給湯専用

RUXC-Vシリーズ FE方式

153

給湯専用

RUXC-Vシリーズ HPフードタイプ


154

## ガスふろ給湯器 壁貫通タイプ・ガス給湯専用機 壁貫通タイプ

155


ガスふろ給湯器・ガス給湯専用機 壁貫通タイプの特長	155
---------------------------	-----

フルオート

RUF-HEシリーズ 

156

オート

RUF-HEシリーズ 

157

RUX-HVシリーズ	158
------------	-----

壁貫通タイプ専用浴槽	159
------------	-----

## ガスふろがま

160

ガスふろがまの特長・ラインアップ	160
------------------	-----

## オプション・省エネ基準達成率・他

167

美・白湯の特長	167
美・白湯ユニット・対応リモコン	168
電気式即湯循環ユニット、新即湯システム	169
ソーラー対応ユニット	170
給湯器本体のカラーを選べます	171
おいだき樹脂配管システム図	172
おいだき樹脂配管専用オプション(浴槽穴径50mm)	172
浴槽まわり関連オプション(浴槽穴径50mm)	173
おいだき関連オプション(浴槽穴径32mm)	173

おいだき用ペアホース配管システム図	174
おいだき用ペアホース配管専用オプション	174
エコジョーズドレン専用オプション	175
ドレンアップタイプ専用オプション	175
ドレン切替式( <b>kaecco</b> )専用オプション	175
ドレンアップタイプ・ドレン切替式( <b>kaecco</b> )共通オプション	175
美・白湯専用オプション(浴槽穴径50mm)	176
高温水供給式専用オプション(浴槽穴径50mm)	176
配管カバー	177
配管カバー・底板	177
据置台	177
排気カバー	178
斜方排気アダプタ	178
中央排気アダプタ	178
側方排気アダプタ	178
自在排気アダプタ	178
側方給気アダプタ	178
防風カバー	178
防振架台	178
壁取付台S	179
壁取付台	179
簡易設置台	179
扉内設置用取付BOX	179
アルコーブ扉内アダプタ	179
排気流速アップ関連オプション	179
φ100排気部材	180
φ80排気部材	180
φ110×φ75給排気部材	181
φ120×φ80給排気部材	182
φ100KP部材	183
φ80KP部材	184
φ60KP部材	185
壁貫通タイプ関連部材	186
循環パイプ	186
循環アダプタ関連部材	187
その他の関連部材	187
FFトップ化粧カバー	187
浴室テレビ専用オプション	188
浴室テレビ取替専用オプション	188
リモコン関連部材	188
ケーブル部材	188
電源コード	188
ガスふろがま(BF式)(FF式)専用オプション	189
ガス瞬間湯沸器関連部材	193
BL認定品	193
 設置時の注意・ドレン排水切替ユニットの設置上の注意	194
省エネ基準達成率	195
仕様	200

## INDEX -索引-

202

このカタログに掲載の光熱費コストには、一部電気代、水道代が含まれていないものがあります。

事故を防ぎ、長く安全に使っていただくために。

# 長期間ご使用製品の保守点検制度・

リンナイでは、製品を安全にお使いいただくために所有者登録をしております。長期間ご使用いただきました製品は、経年劣化が進み危険となる場合がありますので点検(有料)をお受けいただきますようお願いいたします。



## 「点検は製品の健康診断です」

- ・製品を安全にお使いいただくために、製造後9～11年\*の間に点検をおすすめしています。
- ・点検は点検基準に機器が適合しているかどうかを確認するものですので製品に不具合がある場合の修復(修理)は含まれていません。点検の結果、修理・部品交換等をご依頼いただく場合は別途費用が必要となりますのでご了承ください。※家庭用機器の場合(業務用機器の場合は2.5～4.5年)

## 長期間ご使用製品の保守点検制度

## 安全表示制度

長期使用製品安全点検制度  
(消費生活用製品安全法(消安法))  
により行う「法定点検」

長期使用製品安全点検制度  
に準じて行う「あんしん点検」

長期使用製品安全表示制度

消費生活用製品安全法により、**特定保守製品**のマークのある製品について、経年劣化による重大製品事故を未然に防止するため所有者登録や点検(有料)などが求められています。

経年劣化による製品事故を未然に防止するために、法令に準じて**あんしん点検**マークのある製品について、所有者登録や点検(有料)をおすすめしています。

点検を実施するほどではないものの、経年劣化についての注意喚起や製造年、標準使用年数を省令に基づき製品に表示しています。

## 法定点検のご案内

### ■ 本制度の内容

長期使用製品安全点検制度とは「消費生活用製品のうち、長期間の使用に伴い生ずる劣化(経年劣化)により安全上支障が生じ、一般消費者の生命又は身体に対して特に重大な危害を及ぼすおそれが多いと認められる製品(特定保守製品<sup>※</sup>)の経年劣化による重大製品事故を未然に防止するため、消費者の申し出による有償での点検その他の保守を適切に支援する制度」です。

※使用状況等からみてその適切な保守を促進することが  
適当なもの(消安法第2条第4項)として指定された製品です

経済産業省の製品安全ガイドで制度の内容を確認することができます。



### ■ 該当製品

カタログの製品紹介ページの製品に**特定保守製品**マークが入ったものが該当製品となります。

### ■ 法定点検の流れ

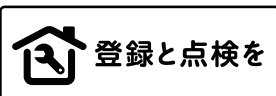
<b>1 販売・引き渡し時の説明</b> <p>販売事業者が、製品と同梱されている所有者票記載の法定事項を所有者に説明(義務)します。</p>	<b>2 所有者登録</b> <p>登録は同梱の「所有者票」に記載して投函またはインターネットでご登録ください。所有者票のQRコードを読み取ると受付画面に製品情報が自動で入力されます。販売事業者<sup>※1</sup>に登録を代行してもらうことができます。<sup>※2</sup>また登録内容に変更が生じた場合には、速やかに登録内容の変更をお願いします。</p>	<b>3 点検通知</b> <p>点検期間の始まる6ヶ月前から点検開始までの間に法定の点検通知を郵送いたします。</p>	<b>4 点検お申し込み</b> <p>リンナイ保守点検コールセンターに直接お電話いただくか、点検通知に同封のはがき、インターネットにてお申し込みください。</p>	<b>5 受付</b> <p>担当者が必要事項を電話でうかがいます。その際、点検料金や部品の保有状況の説明、簡単な問診などを行います。 ●受付後に地域の点検員よりあらためて電話連絡させていただきますので、訪問日時のご調整をお願いします。</p>	<b>6 点検<sup>※3</sup></b> <p>点検後、点検結果を書面で受け取ります。継続使用、修理、交換などはお客様の判断となります。 ●点検事業所は全国81ヶ所です。点検事業所の住所、電話番号についてはホームページをご覧ください。 <a href="http://www.rinnai.co.jp/safety/">http://www.rinnai.co.jp/safety/</a></p>
--	--	---	---	---	--

紛失などにより所有者票が手元がない場合は、「点検のお申し込み・お問合わせ先」にご連絡ください。

※1 特定保守製品販売事業者・不動産販売事業者・建物建築請負事業者等を含む。  
※2 所有者登録いただいた情報は消安法・個人情報保護法および当社規程により適切な安全対策のもとに管理し、リコール等製品安全に関する重要なお知らせや、点検の通知・適切な保守・点検の実施以外には使用いたしません。  
※3 点検については弊社社員または弊社が認定した委託業者が行います。点検には依頼者の立会いをお願いします。所有者が点検の実施を所有者以外に委任する場合は、「委任に関する証明書」をご記入のうえ点検員にお渡しください。



# 表示制度のご案内とお願い。



## ■ 設計標準使用期間について

設計標準使用期間とは、標準的な使用条件（「設計標準使用期間の算定の根拠」参照）で適切な取り扱いで使用し、適切な維持管理が行われた場合に安全上支障なく使用することができる標準的な期間として設計上設定される期間で、機器ごとに設定されるものです。（消安法第32条の3）  
無償保証期間とは異なるものですのでご注意ください。

- ガスふろ給湯器、ガス給湯器、ガス瞬間湯沸器、ガスふろがま、ガス給湯暖房用熱源機は、設計標準使用期間を10年（業務用タイプは3年）と算定しており、適切な点検を行わずにこの期間を超えて使用すると経年劣化による発火・けが等の事故に至るおそれがあります。
- 一般家庭用の機器については、業務用（ホテル・料理店・美容院などで使用）など、多頻度・長時間のご使用は、設計標準使用期間より早く経年劣化を起こし、重大事故となるおそれがありますので、このようなご使用はおやめください。

## ■ 設計標準使用期間の算定の根拠<sup>\*4</sup>

- ガスふろ給湯器、ガス給湯器、ガス瞬間湯沸器、ガスふろがま、ガス給湯暖房用熱源機の設計標準使用期間は、製造年月を始期とし、給湯部分についてはJIS S 2071「家庭用ガス温水機器・石油温水機器の標準使用条件及び標準加速モード並びにその試験条件」の「6標準加速モード」に、ふろ部品についてはJIS S 2072「家庭用ガスふろがま・石油ふろがまの標準使用条件、標準加速モード及び試験条件」の「4ふろがまの標準使用条件」に、温水暖房部分についてはJIS S 2074「家庭用ガス温水熱源機の標準使用条件、標準加速モード及び試験条件」の「4ガス温水熱源機の標準使用条件」にそれぞれ従って耐久試験を行い、経年劣化により安全上支障が生ずるおそれが著しく少ないことを確認した時期を終期として設定しています。<sup>\*5</sup>
- 標準的な使用条件を超える使用頻度や異なる使用環境（高温・多湿・海岸近辺（塩害地域）・高地（海拔1,000m以上）・温泉水・井戸水・地下水使用など）で使用すると、設計標準使用期間より早く経年劣化を起こし、重大事故となるおそれがありますので、機器に表示している点検期間よりも早い点検が必要となります<sup>\*5</sup>のでご連絡をください。（ご不明点は、リンナイ保守点検コールセンターまでお問い合わせください。）

## ■ 標準使用条件（屋内設置型のガス給湯器の場合）

家族構成	4人世帯
用途	洗面・台所・湯はり・シャワー
季節	中間期（春・秋）
気温・湿度	20℃・65%
電源電圧・周波数	AC100V・50-60Hz
給水温度	15℃
出湯温度	40℃
1日使用量	456L
1日使用時間	1時間
1年使用日数	365日

※4 家庭用機器を例として表示しています。業務用機器の場合は、ホームページをご覧ください。  
※5 設計（上）の標準使用期間および標準使用条件は製品ごとに設定されています。くわしくはホームページをご覧ください。  
<http://www.rinnai.co.jp/safety/>

## ■ 点検お知らせ機能について

カタログの製品紹介ページの製品に点検お知らせマークが入ったものが該当製品になります。

### 点検お知らせ

一般的な使用で10年相当の使用経過後に、緑色ランプの点滅や、リモコンまたは本体機器ランプ部に「88」または「888」を表示し、点検時期をお知らせします。購入時に所有者登録を行い、点検期間に点検（有料）を受けてください。点検お知らせ機能が表示したら、リンナイ保守点検コールセンター フリーダイヤル 0120-493-110 にご連絡ください。点検の案内をさせていただきます。

## あんしん点検のご案内

### ■ 本制度の内容

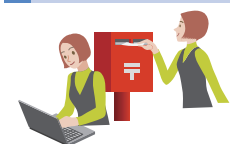
あんしん点検とは消費生活用製品安全法（消安法）に準じて、長期間の使用に伴い生ずる劣化（経年劣化）による製品事故を未然に防止するため、消費者の申し出による有償での点検その他の保守をおすすめする制度です。

### ■ あんしん点検の流れ

### ■ 該当製品

カタログの製品紹介ページの製品に **あんしん点検** のマークが入ったものが該当製品となります。

#### 1 所有者登録



登録は同梱の「所有者票」に記載して投函またはインターネットでご登録ください。所有者票のQRコードを読み取りと受付画面に製品情報が自動で入力されます。また登録内容に変更が生じた場合には、速やかに登録内容の変更をお願いします。

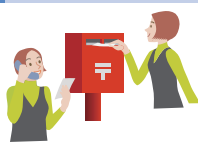
紛失などにより所有者票が手元がない場合は、「点検のお申し込み・お問い合わせ先」にご連絡ください。

#### 2 点検通知



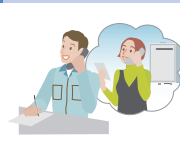
点検期間の始まる6ヶ月前から点検開始までの間に点検通知を郵送いたします。

#### 3 点検お申し込み



リンナイ保守点検コールセンターに直接お電話いただくか、点検通知に同封のががき、インターネットにてお申し込みください。

#### 4 受付



担当者が必要事項を電話でうかがいます。その際、点検料金や部品の保有状況の説明、簡単な問診などを行います。

●受付後に地域の点検員よりあらためて電話連絡させていただきますので、訪問日時のご調整をお願いします。

#### 5 点検<sup>\*6</sup>



点検後、点検結果を書面で受け取ります。継続使用、修理、交換などはお客様の判断となります。

●点検事業所は全国81か所です。点検事業所の住所、電話番号についてはホームページをご覧ください。  
<http://www.rinnai.co.jp/safety/>

\*6 点検については弊社社員または弊社が認定した委託業者が行います。点検には依頼者の立合いをお願いします。所有者が点検の実施を所有者以外に委任する場合は、「委任に関する証明書」をご記入のうえ点検員にお渡しください。

## ■ 設計上の標準使用期間について

設計上の標準使用期間とは、標準的な使用条件（「設計標準使用期間の算定の根拠」参照）で適切な取り扱いで使用し、適切な維持管理が行われた場合に安全上支障なく使用することができる標準的な期間として設計上設定される期間で、機器ごとに設定されるものです。

無償保証期間とは異なるものですのでご注意ください。

- ガスふろ給湯器、ガス給湯器、ガスふろがま、ガス給湯暖房用熱源機、ガス暖房専用熱源機は設計上の標準使用期間を10年と算定しており、適切な点検を行わずにこの期間を超えて使用すると経年劣化による発火・けが等の事故に至るおそれがあります。
- 一般家庭用の機器については、業務用（ホテル・料理店・美容院などで使用）など、多頻度・長時間のご使用は、設計上の標準使用期間より早く経年劣化を起し、重大事故となるおそれがありますので、このようなご使用はおやめください。

## ■ 点検（有償）について

- 特定保守製品は、経年劣化による重大事故を防止するため、製品ごとに設定された点検期間中に法定の点検を受けることが製品の所有者の責務として求められています（消安法第32条の14）。製品本体に表示してある点検期間になったら、忘れずに点検を受けてください。なお、法定の点検後も機器を使用する場合は点検の総合判定に基づいた点検時期（点検員が点検時にお知らせします）に再度点検を受けることが、この機器を安全にお使いいただくために必要となりますのでご注意ください。
  - あんしん点検は経年劣化による製品事故を防止するため、製品本体に表示してある「設計上の標準使用期間」になりましたら、忘れずに点検を受けてください。
- ※上記点検は、点検の基準に機器が適合しているかどうかを確認するものであって、その後の安全を担保するものではありません。※特定保守製品は長期使用製品安全点検制度に基づき省令および当社で定めた点検基準で実施します。※あんしん点検は長期使用製品安全点検制度で定められた省令の点検基準を参考に当社で設定した点検基準で実施します。

## ■ 点検料金について

点検費用はお客様にご負担いただくこととなります。

点検の結果、修理・部品交換等をご依頼いただく場合は別途費用が必要となりますのでご了承ください。

点検料金は、①出張料 ②点検技術料 ③その他諸経費を合計し、消費税額を加算した金額となります。

点検基準等は、下記の通りですが詳細は弊社ホームページ(<http://www.rinnai.co.jp/safety/>)に掲載しております。

なお、点検料金の内訳と金額の目安は、点検通知書に記載するほか、お問い合わせいただきました際にもお知らせいたします。

ご不明な点は、リンナイ保守点検コールセンターへお問い合わせください。

【点検料金設定の基準】2017年3月10日現在

①出張料(30km未満2,500円30km以上3,000円) ②点検技術料(15分以内:1,000円、30分以内:2,500円、45分以内:3,800円、60分以内:5,000円、75分以内:6,300円、90分以内:7,500円、105分以内:8,800円、120分以内:10,000円、120分以上:5,000円/時間を基本料金(1名あたり)といたします。点検時には、訪問中の時間に加え、業務処理時間(事前準備・結果登録・事務処理時間)として合計6分を加算いたします。なお点検作業は、原則として平日9:00～17:30(土日・祝日など当社指定休日を除く)とします。17:30～19:00までの作業は、基本料金に対して25%の時間外割増し料金を申し受けます。(休日の場合は休日割増料金に対して適用となります) 土日・祝日など当社指定休日の作業は、基本料金に対して35%の休日割増し料金を申し受けます。③その他諸経費(基本諸経費1,800円、駐車代金や特別費用が発生した場合や、離島および離島に準ずる遠隔地の場合は、実費相当額を申し受けます。) ④なお、点検料金は予告なく変更する場合がございます。

【料金の内訳と金額の目安】

### 特定保守製品

2017年3月10日現在【税抜価格】

製品区分	①出張料	②点検技術料	③その他の諸経費	お支払い金額の目安 (消費税抜き)	参考:作業時間の目安
ユーティ		3,800円	1,800円	8,100円	45分
ユッコ(FE方式)					
ユッコ(FF方式)					
ユッコUF(FF方式)					
ガス給湯暖房用熱源機(FF方式)					
ふろがま(BF式・BFDP式)	2,500円	5,000円	1,800円	9,300円	60分
ふろがま(FF式・FE式)					
ふろがま(CF式屋内型)					

### あんしん点検

2017年3月10日現在【税抜価格】

製品区分	①出張料	②点検技術料	③その他の諸経費	お支払い金額の目安 (消費税抜き)	参考:作業時間の目安
ユッコ(屋外型)	2,500円	5,000円	1,800円	9,300円	60分
ユッコハイフロー					
ユッコUF(屋外型)					
ガス給湯暖房用熱源機(屋外型)					
ガス暖房専用熱源機					
ユーアール					
ふろがま(屋外型)	5,000円	11,250円	1,800円	18,050円	90分
ユッコUF・ユッコ(壁貫通タイプ)					

1.上記の標準金額は、1.点検日時は平日9:00～17:30(土日・祝日など当社指定休日を除く)の場合 2.出張費は、30km未満の場合(※30km以上の場合は、3,000円に変更となります) 3.点検技術料は、標準的な作業時間における基本料金の場合 4.その他諸経費は、基本諸経費の場合で算出しております。時間外や休日割増し料金、駐車代、離島および離島に準ずる遠隔地の場合は実費相当額、特別費用および設定した標準作業時間を超過した場合の金額は含まれておりません。

○お客様指定文書の作成を行った場合は文書作成費として以下の金額を申し受けます。

(1)注文請書・取入印紙の金額 (2)結果報告書①判定結果の件数集計のみの場合200円 ②製品別の結果明細を記載する場合500円/20件単位 ③①・②に写真(デジタル画像)が必要な場合は500円/枚を加算します。(3)その他の指定文書(但し、見積書・請求書・振込依頼書は含まず)500円/枚～(作業内容により異なります。)

○賃貸の集合住宅などでは、所有者様や通知指定先様には入居者別点検希望年月のとりまとめをお願いしておりますが、とりまとめを弊社にてご依頼いただく場合は別途オプション料金として以下の金額を申し受けます。

(1)入居者宛てに日程調整案内状を郵送する場合360円/件 (2)点検先におもむき部屋番号別に日程調整案内状のポスティングを行う場合9,200円/20件(以降、5件増えるごとに1,550円を加算します。)※各金額は税抜きです。別途消費税が加算されます。

2.作業時間の目安は、あらかじめ点検作業を行うための訪問時間と業務処理時間を合計し、想定したものではありませんが、実際の点検に際しては、製品の設置状況や作動状況、浴槽の大きさ等により超過する場合がございますのでご了承ください。

3.上表に記載のない製品や現在お使いいただいている製品の点検につきましても、お申し込みにより点検を実施いたします。

4.ガス給湯暖房用熱源機はハイブリッド給湯器を含みます。ただし、ハイブリッド給湯器の点検は、組み込まれているガス給湯暖房用熱源機部分が点検対象品となります。(冷媒部分については点検の対象とはなりません。)

5.屋内式業務用ガス給湯器(32号以下)は特定保守製品として点検対象品です。また、屋外式業務用ガス給湯器(32号以下)は設計上の標準使用期間を設定していませんが、年数に関わらず早めに点検を受けてください。

6.業務用ガス給湯器(32号を超えるもの)、ロードヒーティング用ガス熱源機は法定点検やあんしん点検の対象ではありません。

7.ユッコUF・ユッコ(壁貫通タイプ)の点検は2名で行います。点検は浴槽を移動させて実施します。浴槽がコーキングされているなど移動が困難な場合は、点検はできません。

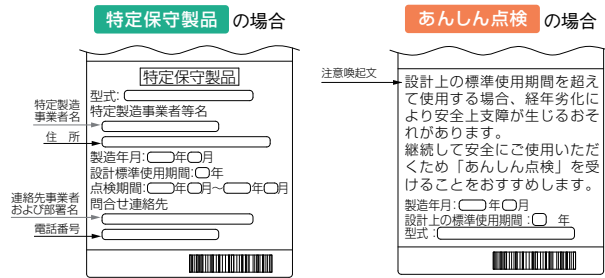


## 機器への表示

機器のフロントカバーに下記項目が表示されていますので、確認してください。

くわしくはホームページをご覧ください。  
<http://www.rinnai.co.jp/safety/>

- 特定保守製品には、機器本体に特定保守製品・型式・特定製造事業者等名・製造年月・設計標準使用期間・点検期間・問合せ連絡先を表示しています。
- あんしん点検該当製品には、機器本体に注意喚起文・製造年・設計上の標準使用期間・型式を表示しています。



## 部品の保有期間

	保有期間
整備用部品	11年
補修用性能部品	BL認定品 10年
	BL認定品以外 開放式小型湯沸器、食器洗い乾燥機：6年 その他：7年

※整備用部品とは、点検の結果必要と見込まれる部品のことで、修理用の部品(補修用修理部品)とは異なります。(特定保守製品の場合に設定されているものです)

※点検期間を過ぎますと、点検の結果に応じて必要となる整備用部品を保有していない場合がございます。また点検期間中でも補修用性能部品は保有期間を過ぎている場合がございます。

※BL認定品には機器のフロントカバーに右記のうちいずれかの表示があります。



## 長期使用製品安全表示制度のご案内

### ■ 本制度の内容

経年劣化による重大事故発生率は高いものの、事故件数が多い製品について、設計上の標準使用期間と経年劣化についての注意喚起等の表示が義務化されました。点検を実施するほどではないものの、長期に亘り使用されるため、消費者等に長期使用時の注意喚起を促す表示を義務付ける制度です。

### ■ リンナイの製品で該当するもの

- 温水式浴室暖房乾燥機(換気機能付)
- 温水式ルームエアコン

### ■ 表示内容

- 製造年
- 設計上の標準使用期間(標準的な使用条件下で、安全上支障なく使用することができる標準的期間\*)・設計上の標準期間を超えて使用すると、経年劣化による発火、けが等の事故に至るおそれがあること。

※標準的な使用条件は、24時間換気機能有り無しとの製品で異なります。  
 くわしくはホームページをご覧ください。 <http://www.rinnai.co.jp/safety/>

## 製品を安全にお使いいただくために

### ■ 所有者票の登録・回収促進のお願い

- 特定保守製品につきましては、該当機器の製造事業者に法定の所有者登録をすることが求められています。(消安法第32条の8第1項および第2項)。必ず同梱の「所有者票」に記載して投函またはインターネットでご登録ください。また、所有者登録の内容に変更が生じた場合には、速やかに登録内容の変更をお願いします。登録内容の変更を行わないと点検の通知が届かなくなりますので、必ず変更を行ってください。あんしん点検該当製品についても、必ずご登録をお願いします。
- 販売事業者(特定保守製品取引事業者・販売店)はお客様から所有者登録のための所有者情報のご提供を受けた場合、所有者票を送付するなどの方法で特定保守製品の製造事業者へ所有者情報の提供をお願いします。あんしん点検該当製品についてもご協力くださいますようお願いいたします。

### ■ 既製品の点検について

すでにお使いいただいている製品についても、お申し込みにより点検を実施しております。

- 登録について  
 リンナイ保守点検コールセンターまでご連絡ください。  
 フリーダイヤル/0120-493-110 平日/9:00~19:00(土日・祝日など当社指定休日を除く)
- 点検について

すでにお使いいただいている製品で、点検相当期間以上ご使用の製品は、経年劣化がより進んでいる可能性が高く、危険ですので点検を受ける事をおすすめします。詳しくはホームページをご覧ください。 <http://www.rinnai.co.jp/safety/>

### ■ ホームページのご案内

点検期間相当にある製品は、ホームページ「製品に関する大切なお知らせ」でご確認(検索)いただけます。また、当社では経年劣化に起因する特定保守製品等の重大製品事故防止のための情報提供を行っております。詳しくは、ホームページをご覧ください。

<http://www.rinnai.co.jp/safety/>

## 点検のお申し込み・お問い合わせ先

- 点検のお申し込み・お問い合わせは、下記の連絡先へお願いします。

■ リンナイ保守点検コールセンター フリーダイヤル：0120-493-110 受付時間/平日9:00~19:00 ※土日・祝日など当社指定休日を除く。

ガス給湯器を選ぶ前に

# エコジョーズを知ろう!

これからのスタンダード給湯器、エコジョーズ。

環境に配慮し、家計にうれしいと言われていますが、その理由をご存じですか？

まずは、エコジョーズのキホンを学びましょう。



## Q

そもそも  
エコジョーズって  
何ですか？

## A

「エコジョーズ」とは、  
少ないガス量で  
効率よくお湯を沸かす  
省エネ性の高い  
給湯器です。



### 高効率

従来型と比べ

給湯熱効率 約80% **↑95%へ!**

今まで捨てられていた排気熱を再利用することで、従来では約80%程度だった給湯熱効率が95%に向上しました。

(RUF-E2008(A)シリーズ、RFS-E2008(A)シリーズは96%、RUX-E2403・E2013シリーズは95%、RUX-E2406・E2016・E1616シリーズは93%、その他RUX-Eシリーズは90%)

従来型給湯器

エコジョーズ



少ないガス使用量で従来品と  
同じ湯量が沸かせる!



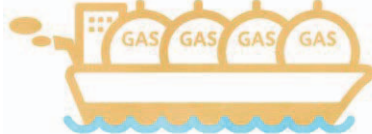
### 節約

従来型と比べ

ガス使用量 **↓約13%カット!**

熱効率がアップすると、使うガスの量も少なく済みます。さらに、リンナイのエコジョーズは待機時消費電力も0.9~2.0Wと、従来の1/5以下\*1に低減しました。(1999年比)

(RUX-E2403・E2013シリーズは約13%、RUX-E2406・E2016・E1616シリーズは約10%、その他のRUX-Eシリーズは約9%)  
\*給湯暖房用熱源機とは数値が異なります。



90万世帯がエコジョーズを使うと  
1年間でタンカー1隻分の節約に!



### 環境性

従来型と比べ

CO<sub>2</sub>排出量 **↓約13%削減!**

地球温暖化の一因となるCO<sub>2</sub>排出量を従来と比べ大幅に削減します。

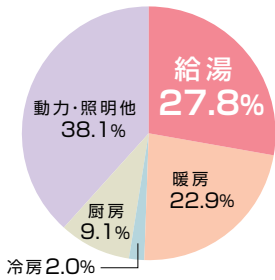
(RUX-E2403・E2013シリーズは約13%、RUX-E2406・E2016・E1616シリーズは約10%、その他のRUX-Eシリーズは約9%)  
\*給湯暖房用熱源機とは数値が異なります。



地球環境に配慮した  
ガス給湯器です!

\*1 当社従来品RUF-V2400AW [5W (BC-60V2接続時)]とRUF-E2405AW (A) [0.9W]との比較





家庭で消費されるエネルギー量をご存じですか？

実は、**約1/4が給湯**に使われているのです。

毎日使うお湯だからこそ、給湯器は省エネ性にこだわって選びたいもの。

リンナイのエコジョーズは、お湯を使う時はもちろん、使っていないときの消費電力も従来の1/5\*以下で、ダブルでECO。環境に配慮し、おサイフにやさしい給湯器なのです。

\*当社従来品RUF-V2400AW[5W(BC-60V2接続時)]とRUF-E2405AW(A)[0.9W]との比較

【世帯あたりのエネルギー消費原単位と用途別エネルギー消費の推移】●資源エネルギー庁「平成27年度エネルギーに関する年次報告」(エネルギー白書2016)より

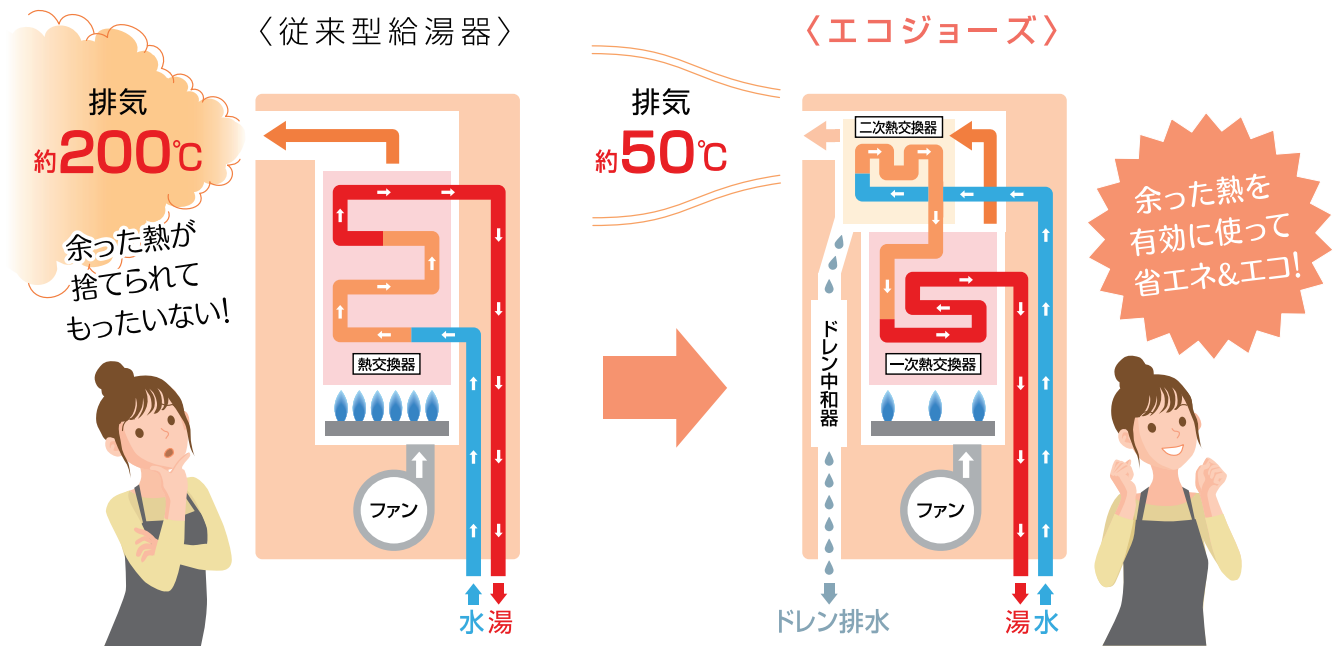
Q

どうして  
効率よくお湯が  
沸かせるの？

A

今までの給湯器と違って、  
**排気熱を上手に活用**  
しているからです。

エコジョーズでは、今まで使わずに捨てられていた排気熱を有効に利用して、あらかじめ水を温めます。そのため従来よりも少ないガス消費量で、効率よくお湯が沸かせるのです。



これまでの給湯器のムダを活かして、かしく省エネします!

ガス給湯器を選ぶ前に  
エコジョーズを知ろう!



Q

家計に  
うれしいって、  
どれくらい  
おトクなの?

A

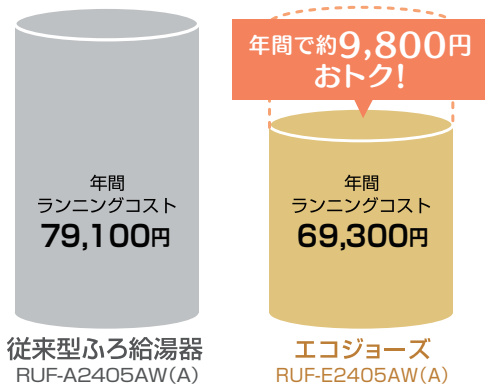
年間で、  
**約9,800円**の  
ガス代節約になります!

高効率でお湯を沸かせると、ガス消費量は少なくなります。つまり、その分ガス料金も安くなるということ! 本体価格だけでなく、ランニングコストも比較して給湯器を選びましょう。

ランニングコスト&トータルコストで考えてもやっぱりエコジョーズがおトク!



【光熱費コスト比較】

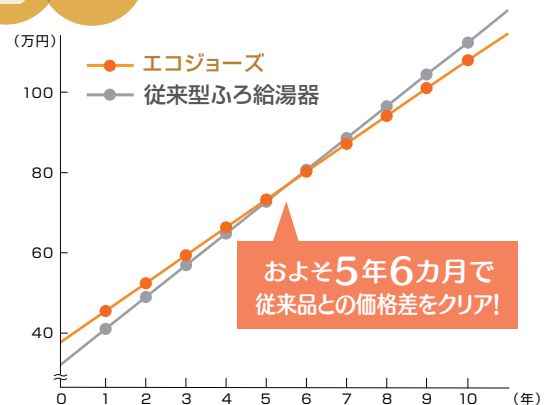


熱効率がアップすることで、給湯に必要なガス使用量が約13%削減。つまり、ガス料金も約13%分減らせます。従来型と同じだけのお湯を使っても、年間約9,800円の節約になります。

- 給湯(給湯+おいだきで消費される熱量):15,300MJ/年(内訳:給湯13,772MJ/年、ふろ1,528MJ/年 ガス石油機器販売事業者表示制度より)  
ガス料金/LPGガス:16.0円/kWh(石油情報センター2006年7月公表データ)従来型ふろ給湯器の本体価格は331,200円(税抜)で試算
- エコジョーズを設置の際には、ドレン配管工事が必要となります。くわしくは194ページをご覧ください。



【本体+光熱費コスト比較】



購入時の本体価格は従来型よりもエコジョーズの方が高額。しかし、毎年のランニングコストの差額を見ると、およそ5年6ヵ月で従来型との価格差をクリアします。

Point



ガス給湯器は使う分だけ沸かす瞬間式のため、放熱ロスやお湯が余るといったムダがありません。お湯切れの心配もなく、パワフルに給湯するので、使いたい時にいつでも快適に使えます。



# Q

最新の機種って、  
操作が難しいん  
じゃないの？

# A

リンナイのエコジョーズは  
「使いやすい」  
にもこだわっています。

毎日使う給湯器だからこそ「使いやすさ」  
も欠かせないポイント。リンナイでは、  
日常的に使うリモコンの操作パネルや  
外観のデザインにも工夫を加え、ご家庭  
で使いやすい商品をお届けしています。

ユニバーサル  
デザイン  
設計

家族みんなに見やすくて、  
使いやすい!操作リモコン

給湯器を操作するリモコンは、ボタンの押しやすさや表示される文字の見やすさにもこだわりました。小さなお子さまからお年寄りまで、みんなが使いやすいユニバーサル設計です。



スタイリッシュ  
デザイン  
設計

さらに、  
外壁と調和するデザイン&カラーで  
見た目もスッキリ!

住まいの外壁やサッシのトレンドを踏まえ、ボディカラーにシャンパンカラーを採用しています。従来の白色と比べ、雨風による汚れが目立ちにくいのも特長です。



ブルー&グリーンプロジェクト推進中

家庭で使われている給湯・暖房エネルギーの消費削減を  
目的として、一般財団法人ベターリビング主催による「ブルー&  
グリーン」プロジェクトに賛同、参加しています。



# 給湯の安心・安全に十分な対策を。



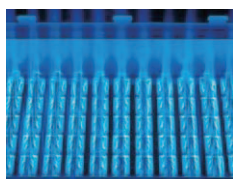
## 環境

地球のために、未来のために、省エネ・省資源性を向上。

### 燃焼時のNOx排出をセーブ



低NOxバーナにより、すべての燃焼域においてNOx濃度60ppm以下を実現。ガス種13A・12AとLPGでNOx排出量の削減に努めています。ふろ給湯器のユッコUFとユーアールは「給湯・ふろ」運転ともに、給湯暖房用熱源機のRVDは「給湯・ふろ・暖房」運転すべてを低NOx化しています。



### エネルギーの有効利用で、省エネ性能アップ

熱効率の向上をめざして、全給湯器で熱交換器の構造を高度に解析、形状を最適化。「省エネルギー法」に定められた2006年度・2008年度基準を達成しています（一部機種を除く）。さらに、待機時消費電力を従来比※約80%低減。エネルギーを有効に活用します。

※当社従来品RUF-V2400AW [5W (BC-60V2接続時)] とRUF-E2405AW (A) [0.9W] との比較

### 静かな運転音で、周辺環境にやさしい

Q21タイプの給湯器は、運転音を48dB(A)（給湯使用最大時）に抑えました。周辺環境への運転音の影響が少なくなっています。

### 機器から梱包まで、かんたんリサイクル

機器廃棄時のリサイクルを考え、使用樹脂部品を容易に分別・再利用できるように、材料表面部分に材質表示を実施（部品質量8kg以上が対象）。さらに、熱交換器の鉛メッキも廃止し、銅の再利用に努めています。また、梱包材料では再資源化しにくいスチロールの使用を廃止しました。



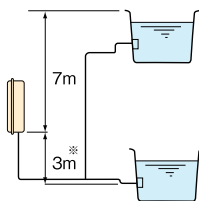
## 施工

よりかんたんに、わかりやすく。取り付け・設置にもひと工夫。

### 設置条件が拡大

ハイパワーポンプの搭載により、熱源機・給湯器と浴槽の設置条件が拡大。浴槽と距離があってもおいたがが可能になりました。上方7mから下方3m※までの範囲で設置でき、多彩なプランに対応します。

●給水圧は200kPa(約2.0kgf/cm<sup>2</sup>)以上が必要です。配管延長距離は20m10曲り以内(2芯被覆銅管(φ12.7)の場合)  
※機種により異なる場合があります。



### 取り付けやすいリモコン

浴室リモコンの背面はフラット仕上げ。リモコン線の取出穴は、コネクタを通す20mmだけで設置可能です。



### フロントカバーを外さず施工

配管カバーや据置台の取り付け、またPS設置の場合にフロントカバーを外さずに施工ができるように形状を改善しています。



また、リモコンリモコンケーブル接続ケースにより、フロントカバーを外さずに接続が可能。フロントカバーを傷つける心配がありません。



### 一人でも施工ラクラク!循環金具

ふろ循環金具UF-A100シリーズ、UF-C50シリーズには、1人用施工工具を同梱。1人でも簡単に施工ができ、効率的に工事できます。また、行き・戻りの区別が無い無極性のため、誤配管の心配もありません。

### 非着火での試運転が可能

(ユッコUF、ユーアールのフルオート・オートタイプ)

新築現場では、給湯器の取り付け時にガスが開栓されていないことも。そんな場合でも「非着火試運転」機能でふろ自動運転の試運転ができるため、効率的に作業できます。



# それが、リンナイのスタンダードです。

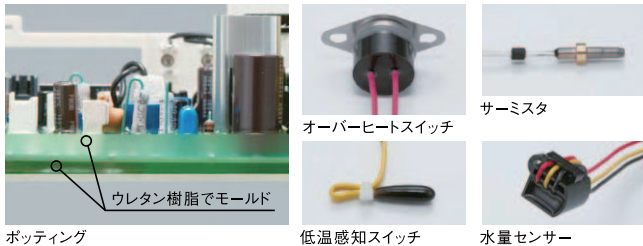


## 信 頼

安心・安全のお湯ライフのために、基本性能も品質高く。

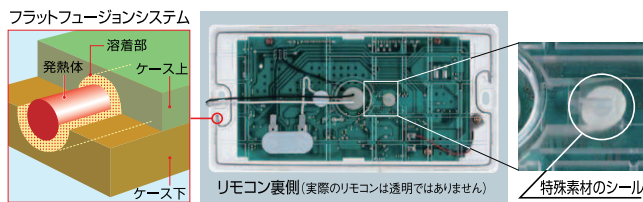
### 雨・風・虫などから電気回路を守ります

給湯器内部の電子・電気部品のトラブルを防止する対策として、電子基板をすべてウレタン樹脂でモールド。基板表面への水・ほこり・虫、腐食による影響を防ぎます。その他、点火装置やオーバーヒートスイッチ、水量センサーなど各種安全装置やセンサー類を樹脂モールド化し、耐湿・耐水・耐塵性を向上しています。



### 浴室リモコン/テレビを水から守る、高い防水性

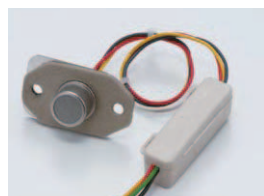
浴室という過酷な場所に取り付ける浴室リモコン。リンナイでは早くからその防水性向上に取り組んできました。新リモコンでは、高い信頼性を誇る「フラットフュージョンシステム<sup>※</sup>」を採用。特殊な樹脂の溶着接合法と水を通さずに空気だけを通す特殊素材のシールを用いて、さらなる耐水性向上に努めています。



※フラットフュージョンシステムは、ムネカタ(株)の樹脂溶着技術(特許取得済み)です。

### COセンサーで不完全燃焼を防止

給湯器の経年劣化などにより発生する不完全燃焼。屋内設置型給湯器の場合、一酸化炭素(CO)事故の原因にもなります。万一排気が室内に漏れても、一酸化炭素の事故が発生しないように給湯器内部にCOセンサーを搭載<sup>※</sup>。不完全燃焼をおこしCO濃度が上昇しても、給湯器自身で検知し、危険な状態になる前に給湯器を停止させます。FE方式の給湯器は、全機種COセンサーを搭載。不完全燃焼防止装置を義務付けた省令基準に適合しています。さらに燃焼に室内の空気を使用しないFF方式の給湯器にも順次搭載し、さらなる安全性の向上に努めています。



※一部の機種を除きます。

COセンサー

### 微弱な漏電電流もすばやく検知

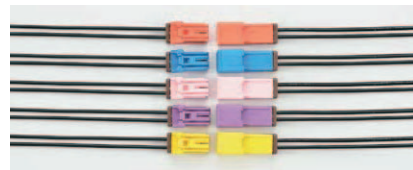
すべての給湯器に高感度の「漏電安全装置」を搭載。わずかな漏電電流でも瞬時に検知し、一次電源を自動でカットします。また、落雷時の過電流をカットするバリスタとアース回路を内蔵。電子基板への落雷電流による不具合を防ぎます。



漏電安全装置

### 接続組み違えを防止するコネクタ設計

給湯器内部の配線を接続するコネクタは慣性ロックタイプを使用。さらにリテーナを取り付けることで接触不良を防止します。また色識別とキー構造を保有することで、配線間違いも防止します。(2014年度発売商品より採用)



### 経年劣化による燃焼状態の悪化を自動検知

給湯器の全ガス種に「自己診断機能」を搭載。経年劣化による燃焼状態の悪化を自動で検知し、燃焼ファンの回転数を制御。正常な燃焼状態を保ちます。

### リモコンで故障やメンテナンス状況を確認

リモコンにメンテナンスモニタ機能を搭載。故障停止時に故障箇所を表示する故障モードサイン、メンテナンス時に各部品の状態を表示するメンテモニタに加え、停電時も浴槽水位や設定温度などのデータを記憶するデータメモリ機能を装備しています。

### 耐硬水仕様品



給湯器を安心してお使いいただくために、リンナイでは、硬水(地下水・井戸水・温泉水など)をご使用のご家庭には、熱交換器の銅管の腐食を防ぐため特殊加工を施した「耐硬水仕様品」のご使用をお勧めしています。

●商品ページに上記表示がある商品は耐硬水仕様品です。  
標準仕様品を耐硬水仕様品にする場合は受注生産となりますので、お問い合わせください。

# 塩害から ガードする 耐塩害仕様品

リンナイの屋外設置タイプの給湯器は標準仕様品でも前板・本体にサビ・腐食に強い塗装を施していますが、海浜地域にお住まいの方のために、さらに前板・本体の耐腐食性の向上や排気ダクト等に防錆・防腐処理をほどこした「耐塩害仕様品」をご用意しています。

給湯器を安心にお使いいただくために、海浜地域にお住まいの方は、「耐塩害仕様品」のご使用をお願いします。

腐食は進行すると思わぬ事故につながる場合があります！

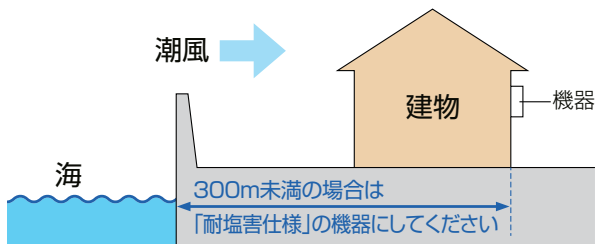


【塩害により腐食したガス給湯器】

沿岸部で潮風にあたりやすいなど、塩害が懸念される地域では「耐塩害仕様品」のご使用をお願いします。

## 留意点

機器は建築物の風下に設置してください。やむを得ず海岸面に設置する場合は、機器に直接潮風があたらないような防風処理をおこなってください。また、水はけの良い場所に設置してください。



- ・海から300m未満の場所に設置する場合は、必ず「耐塩害仕様」の機器をご使用ください。
- ・「耐塩害仕様」は耐食性が向上する塗装であり、すべての腐食を防ぐものではありません。
- ※海岸からの距離については、「地図蔵 URL:<http://japonyol.net/editor/distancia.html>」などインターネットの地図サイトでご確認ください。

## 耐塩害対策内容



**排気ダクト** 耐熱・耐酸コーティング

**前板・本体** 耐塩害塗装  
(社)日本冷凍空調工業会規格 (JRA9002)の耐重塩害仕様をクリア  
※本体色が従来品と異なりますのでご注意ください。(ヒューホワイト)

**その他** 排気口・金具類：SUS304、外観ビス：SUS



※機器内部は、耐塩害処理はしていません。

## 耐塩害仕様

商品ページにこの表示がある商品は耐塩害仕様です。

※左記の表示がない給湯器は標準仕様品です。

標準仕様品を耐塩害仕様品にする場合は受注生産となりますので以下の点にご注意ください。  
・納品予定日より30日前までにご注文ください。 ・希望小売価格より10,000円(税抜価格)アップです。

## 標準仕様品について

リンナイの屋外設置タイプの給湯器は、標準仕様品でも前板・本体にサビ・腐食に強い塗装を施し、(社)日本冷凍空調工業会規格 (JRA9002)の耐塩害仕様をクリアしています。

## 修理対応について のお願い

サビがひどく機器の損傷が激しい場合は、機器内部の部品への影響も考えられますので、買い替えをお願いいたします。

●「耐塩害仕様品」及び「標準仕様品」の塩害による故障、損傷での修理は、保証期間内でも有料となります。

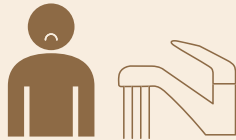


# 万が一の時も お湯が使える安心を 停電モード

万が一停電となった場合でも、ガスと水道が使用可能であれば、  
停電対応ユニット(別売品)を自動車のアクセサリソケットに接続して  
給湯のみ使用することができます。

(使用できる給湯器が限定されますのでご注意ください)

## 給湯までの流れ



大雪や地震等により停電が発生。  
ガス、水道は使用できるが冷たい水しか出ない。

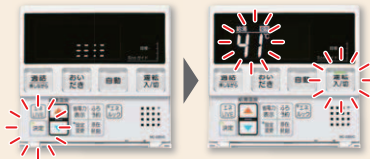


※イラストはイメージです。停電対応ユニットは車内でご使用ください。

自動車のアクセサリソケットに停電対応ユニットの  
プラグを接続。自動車のエンジンをかけてから停電  
対応ユニットの電源をオンにし、給湯器の電源  
プラグを停電対応ユニットに差し込む※。

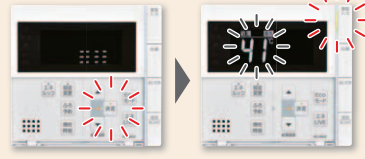
※ドラムケーブル(市販品)をご使用ください。

### 【リモコン230シリーズの場合】



決定スイッチを5秒以上押す 液晶表示と運転スイッチが点滅

### 【リモコン320シリーズの場合】



決定スイッチを5秒以上押す 液晶表示と運転スイッチが点滅

台所リモコンの決定スイッチを5秒以上押し、「停電モード」に切り替え。

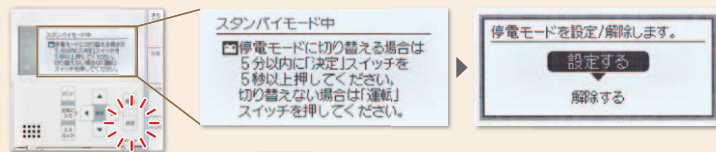
### 【リモコン145Vの場合】



▲▼スイッチを同時に5秒以上押す 液晶表示と運転スイッチが点滅

台所リモコンの▲▼スイッチを同時に5秒以上押し、「停電モード」に切り替え。

### 【リモコン300シリーズ、302VC(A)、302VCの場合】

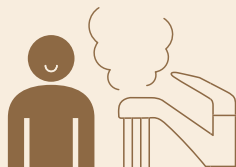


スタンバイモード中  
停電モードに切り替える場合は5分以内に「決定」スイッチを5秒以上押ししてください。切り替えない場合は「運転」スイッチを押ししてください。

停電モードを設定/解除します。  
設定する  
解除する

停電モードの操作・設定も  
わかりやすくサポート

台所リモコンで操作・設定。



電気が復旧するまで  
応急的にお湯が使えます。

## ⚠ 停電モードをご利用の際は、次のことにご注意ください。

- ・給湯のみ使用可能。湯はり、おいだき、暖房は使用できません。 ・使用号数は、給湯器により異なります。
- ・自動車はアイドリングの状態が連続使用可能。(自動車の発電能力やバッテリーの状態により停止する場合があります。)
- ・給湯器本体の凍結予防運転ははたらきません。凍結のおそれがある場合は、必ず給湯器本体の水抜きをおこなってください。
- ・給湯器から電源を取得しているオプションや端末が設置されている場合、使用できないことがあります。(くわしくはお問い合わせください。)

## 家電の使用も可能「停電対応ユニット」

自動車のバッテリーから取り出した直流電源をインバータを介し、安定した交流電源に変換して電気を供給するユニットです。ラジオや携帯電話の充電、ガスファンヒーター<sup>※</sup>にも使用できます。<sup>※</sup>ガスが使用可能な場合に限りです。



停電対応ユニット(別売品)  
**UF-TTU1** (24-3564)  
オープン価格

◎接続する機器によっては、実際の消費電力が製品に表示されている消費電力を超える場合があります。また、給湯器との同時使用はできません。

# 家族や暮らし方に合わせて、給湯器を選びましょう。

「給湯器ってたくさんあるけどどう選べばいいの?」一口に給湯器といっても、搭載されている機能は様々。使用目的や家族構成、設置場所から、ご家庭にピッタリの給湯器を選びましょう。

## Step 1

## 給湯器の種類を選ぶ

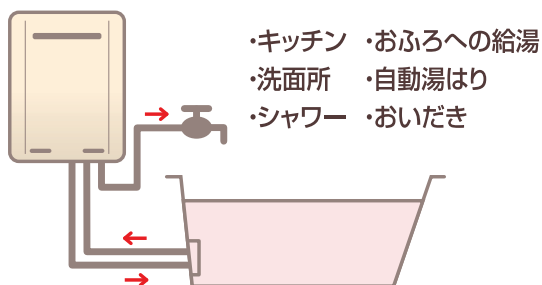
給湯器には、大きく分けて6つの種類があります。それぞれ、搭載されている機能が異なります。

### ガスふろ給湯器

設置フリータイプ・浴槽隣接設置タイプ



1台でキッチンやシャワーなどの給湯と、自動湯はりやおいだし機能を備えたタイプ。



#### 設置フリータイプ

ユックUF

給湯器から離れた浴槽でも、ポンプでお湯を循環させて自動で湯はり・おいだしができるタイプです。

#### 浴槽隣接設置タイプ

ユ-アル

戸建住宅など、浴室に隣接してガス給湯器を設置するときにおすすめです。上下2つの穴でお湯を循環させ、お風呂を沸かします。

フルオート オート 2つのタイプがあります。くわしくはStep3をご覧ください。

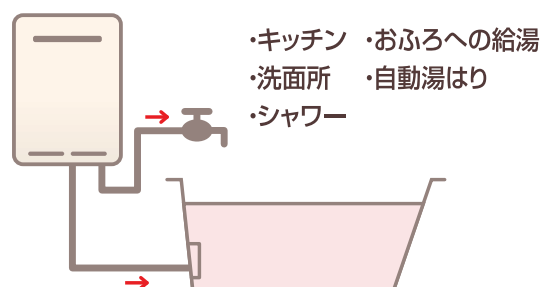
※浴室リモコンを必ず取り付けてください。  
台所リモコン単独では、おいだしや水位(湯量)設定ができない場合があります。

### ガス給湯器

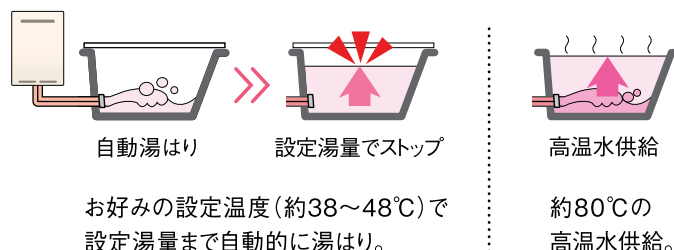
高温水供給式タイプ ※エコジョーズタイプはありません。



自動湯はり機能を備えたタイプ。1台でキッチンやシャワーなどの給湯ができます。



約80℃の高温水を供給し、おいだし気分が味わえます。



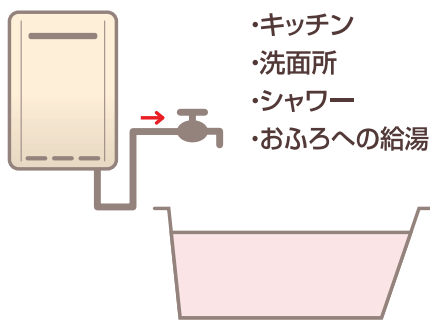


※ガスふろ給湯器・ガス給湯暖房用熱源機限定

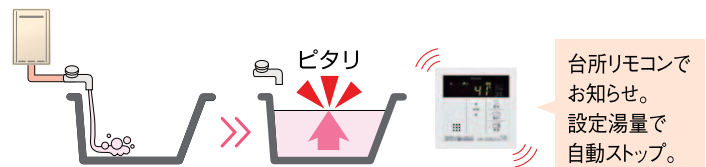
## ガス給湯専用機



1台でキッチンやシャワーなどの給湯ができる給湯専用タイプ。



音声ナビタイプなら湯はりが終わると自動的にお湯をストップして、音声でお知らせします。



給湯栓を開いて湯はりを開始。

自動的にお湯がストップした後、給湯栓を閉じて、湯はり完了。

## ガスふろ給湯器 壁貫通タイプ

バランス型ふろがまから取り替えができるタイプ。



※おいだし機能はガスふろ給湯器のみ

本体が給排気口の中に収まるため、広い浴槽を取り付けることができます。

ガスふろ給湯器

ガス給湯専用機

2ツク

2ツク

## ガスふろがま

※エコジョーズタイプはありません。

水を沸きあげるタイプ。残り湯のおいだしも可能。



お湯が冷めた場合はおいだしができ、前日の残り湯を沸かし直すこともできます。シャワー付や洗面所などに給湯できるタイプもあります。

シャワー付給湯+おいだし

おいだし専用

## ガス給湯暖房用熱源機



給湯、自動湯はり+おいだし、温水暖房の機能を備えたタイプ。

ポンプでお湯を循環させて、自動湯はり・おいだしができます。浴室暖房乾燥機やミストサウナ、床暖房などが使用できます。

フルオート オート 2つのタイプがあります。くわしくはStep3をご覧ください。

※浴室リモコンを必ず取り付けてください。  
台所リモコン単独では、おいだしや水位設定ができない場合があります。





家族や暮らし方に合わせて、  
給湯器を選びましょう。



## Step 2

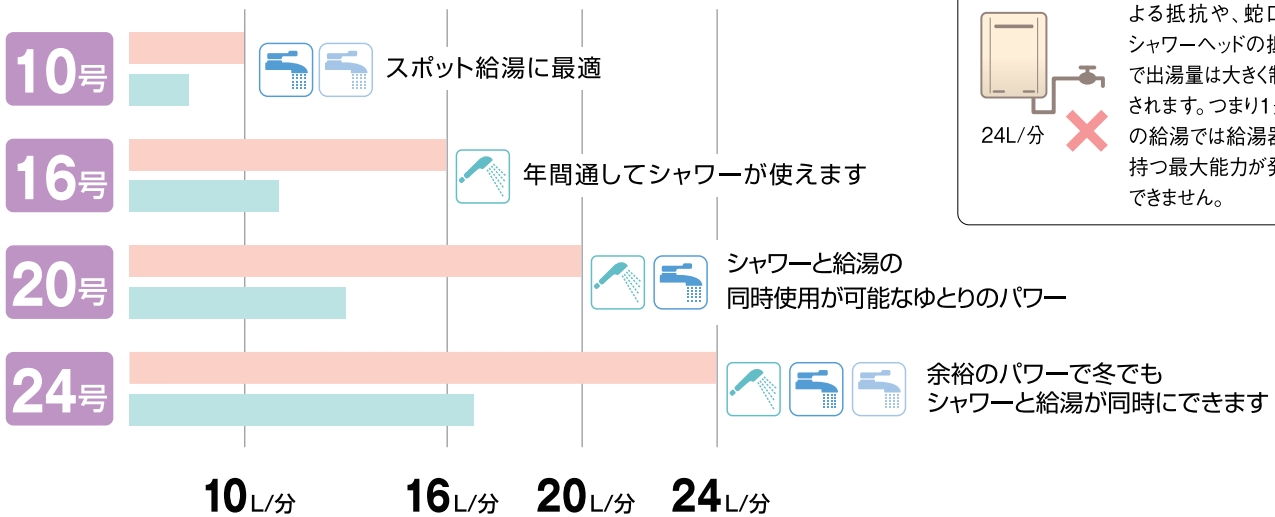
# 号数を選ぶ

「号数」とは、水温+25℃のお湯が、1分間に出る量(L)のこと。

1分間に24L出せれば、24号となります。<sup>※1</sup>号数が大きいほど、一度に大量のお湯を使うことができます。家族の人数、お湯の使い方などから最適な号数を選びましょう。

### 号数のめやす

=10L/分 =4L/分



#### ■ 1カ所使用時(24号)

配管の長さや太さによる抵抗や、蛇口やシャワーヘッドの抵抗で出湯量は大きく制限されます。つまり1カ所の給湯では給湯器の持つ最大能力が発揮できません。

■ 春・秋:水温17℃、設定温度42℃の場合 ■ 冬:水温5℃、設定温度42℃の場合 ※1 配管条件(配管長・配管径・配管経路)、給水圧、給水温により異なる場合があります。

### 例えば 4人家族の場合

+ +

シャワー 約16.9号 + キッチン 約7号 + おいだし

合計が約23.9号  
だから **24号**がおすすめ!

条件:冬場水温5℃のとき、シャワー40℃で12L/分、台所40℃で5L/分の場合

### 例えば 2人家族の場合

たくさんお湯を使うことのない2人家族なら **20号**がおすすめ!

### 例えば 単身世帯の場合

一度に複数箇所で使用しない単身世帯なら **16号**がおすすめ!



# Step 3

## タイプを選ぶ

ガスふろ給湯器 限定  
ガス給湯暖房用熱源機

ガスふろ給湯器、ガス給湯暖房用熱源機には湯はり機能が異なるフルオートタイプとオートタイプの2つのタイプがあります。家族構成や入浴スタイルで選びましょう。

### フルオート 湯はりから、おいだき、保温、たし湯まで、すべておまかせ全自動。



ふろ設定温度で、設定水位まで自動湯はり。  
残り湯があるときでも、設定水位まで自動湯はり。<sup>※1</sup>

浴槽の湯温をチェックし、湯温が下がると自動おいだき。

設定水位より約4cm下がると、自動たし湯。

排水時にふろ設定温度で約5Lのお湯を流し、配管を洗浄。

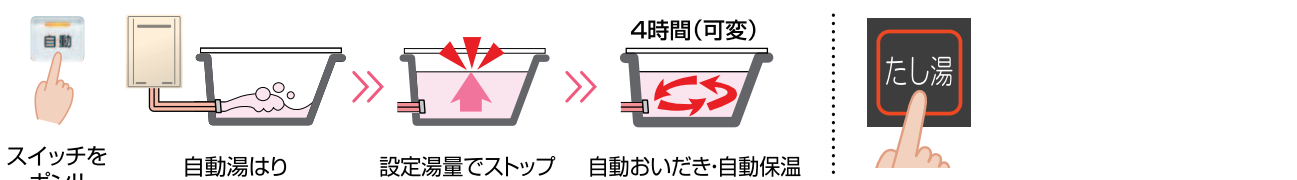
自動保温は、約30分(季節によって時間が変化します)ごとにお湯の温度をチェックします。  
また、4→2→1→0→8→6時間の切り替えで時間設定が可能です。

※1 残り湯の量によっては多少水位がばらつきます。

※2 自動おいだき・自動保温の時間と連動しています。

フルオートの特長は P.21へ →

### オート 湯はりから、おいだき、保温までが自動。



ふろ設定温度で、設定湯量まで自動湯はり。<sup>※3</sup>

浴槽の湯温をチェックし、湯温が下がると自動おいだき。

「たし湯」スイッチを押すだけで、約20Lのお湯がたされる。

自動保温は、約30分(季節によって時間が変化します)ごとにお湯の温度をチェックします。  
また、4→2→1→0→8→6時間の切り替えで時間設定が可能です。

※3 残り湯が循環口より上にある場合は、多少湯量がばらつきます。また、残り湯が設定温に近い場合は、約6リットルだけ湯はりします。  
残り湯が循環口より下にある場合は、新たに設定量の湯はりします。残り湯分だけ湯量が増えます。

### おふろ機能の違い

機能	おいだき配管自動洗浄	自動たし湯	入浴検知による自動沸きあげ	残り湯の沸かし直し <ふろ自動>を押した場合
フルオート	○	○	○	○ <sup>※5</sup> 設定水位まで湯量を自動調整
オート	×	×	×	△ 湯量にバラツキが起きます

※4 再沸きあげ直後の入浴時等、条件によってはこの機能を自動休止する場合がございます。  
※5 残り湯の量によっては多少水位がばらつきます。

家族や暮らし方に合わせて、  
給湯器を選びましょう。

お風呂のお悩みを解決!

## フルオートタイプでもっと快適バスタイム!

全自動でたし湯や沸きあげができて、配管の汚れもスッキリキレイに。  
フルオートタイプは、これまでの給湯器の不満点を解決する給湯器です。



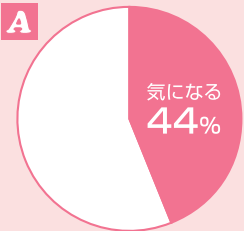
### お風呂の不満 その1

おいだき配管って、昨日の残り湯の  
汚れや入浴剤がたまっていそう…。  
小さい子どももいるから、雑菌も心配。

Q

おいだき配管の中に  
残る昨日のお湯が、  
翌日の自動湯はり時  
に浴槽に入るのは  
気になりますか?※1

A

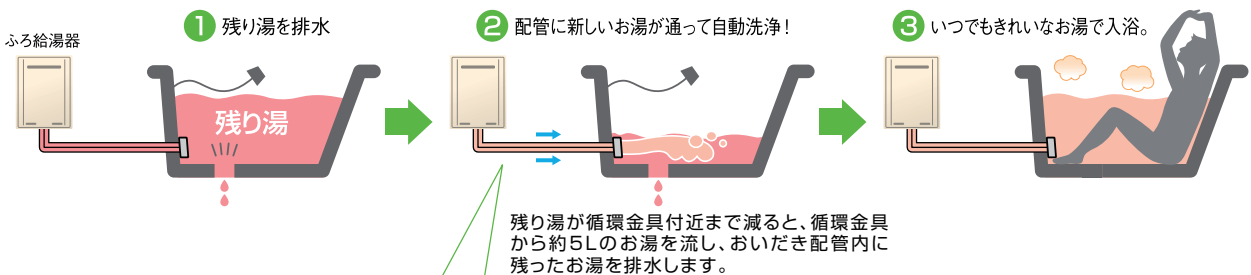


そんなお悩み、フルオートが解決!

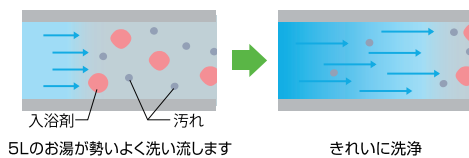
## おいだき配管 自動洗浄

浴槽の栓を抜くだけで、配管をきれいなお湯でサッと洗浄!

毎日の入浴で汚れがちなおいだき配管。フルオートタイプは浴槽の  
栓を抜くだけで、おいだき配管をきれいなお湯で洗浄します。汚れや  
水アカ、入浴剤などを洗い流すため、いつでも清潔に入浴できます。



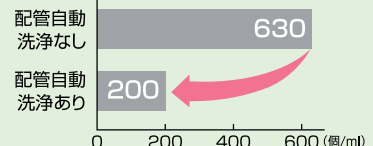
### 〈おいだき配管洗浄のイメージ〉



### 実証!

残ったお湯の  
一般細菌を  
1/3以下に!

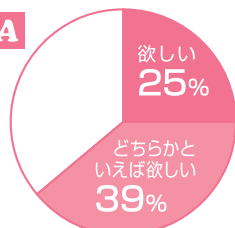
### 〈ふる水の細菌の数※2〉



Q

おいだき配管  
自動洗浄機能が  
欲しいですか?※1

A



おいだき配管自動洗浄をご理解いただいた、  
6割以上※1の方が、「欲しい」と回答しました!

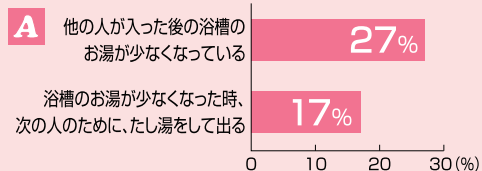




### お風呂の不満 その2

お父さんが入った後のお風呂って、いつもお湯が少ないのよ。入浴のたびにたし湯をするのって面倒!

Q オートタイプを使っていて不満な点は何ですか?※3



そんなお悩み、フルオートが解決!

## 自動たし湯

### 設定水位まで自動でたし湯!家族みんな快適入浴!

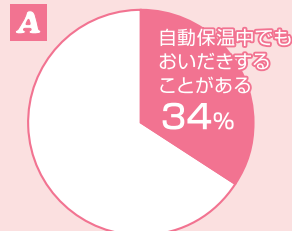
前に入った人がお湯を使って減ってしまっても、水位が下がったことを自動で検知。設定水位まで自動で「たし湯」をおこないます。浴室に入った後に「お湯が少ない!」と困ることもありません。



### お風呂の不満 その3

自動保温をしているのに、お湯がぬるいときがあるのよね。

Q 自動保温中、浴槽に入った時、しばらくしてぬるいと感じ、おいだきスイッチを押しておいだきする事がありますか?※1



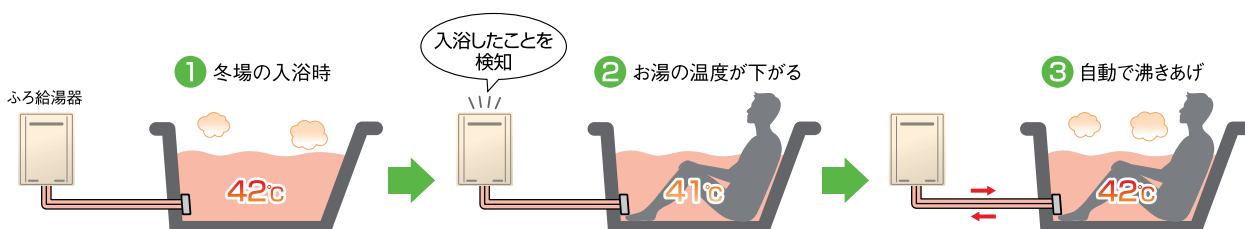
そんなお悩み、フルオートが解決!

## 入浴検知による自動沸きあげ

### 人が入浴したことを自動で検知し、ぬるいと感じる前に自動で沸きあげ!

冬場、42℃のお湯に10分間入浴すると湯温は1℃以上低下します※4。フルオートタイプなら、浴槽に人が入ったことを自動で検知。冷えた体で入った時や二番湯以降の入浴でお湯がぬるくなっているときなどは、自動で沸きあげるの、とても快適です。

※再沸きあげ直後の入浴時等、条件によってはこの機能を自動休止する場合がございます。



※1 リンナイ(株)Webアンケート調べ(1041人回答) ※2※4 リンナイ(株)調べ ※3 リンナイ(株)Webアンケート調べ(322人回答)

家族や暮らし方に合わせて、  
給湯器を選びましょう。

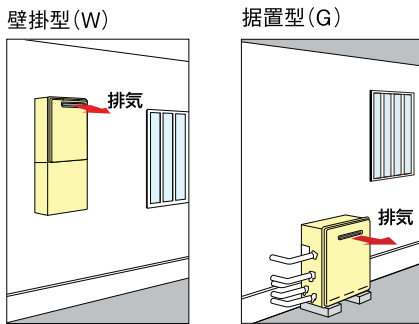


# Step 4

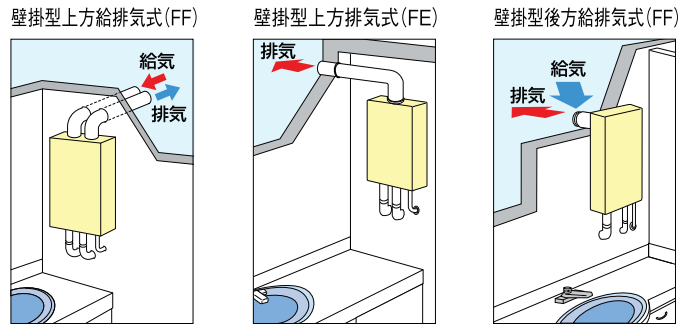
## 設置場所を選ぶ

戸建、マンションなど住まいの様式に合わせて  
いくつかの設置方法があります。

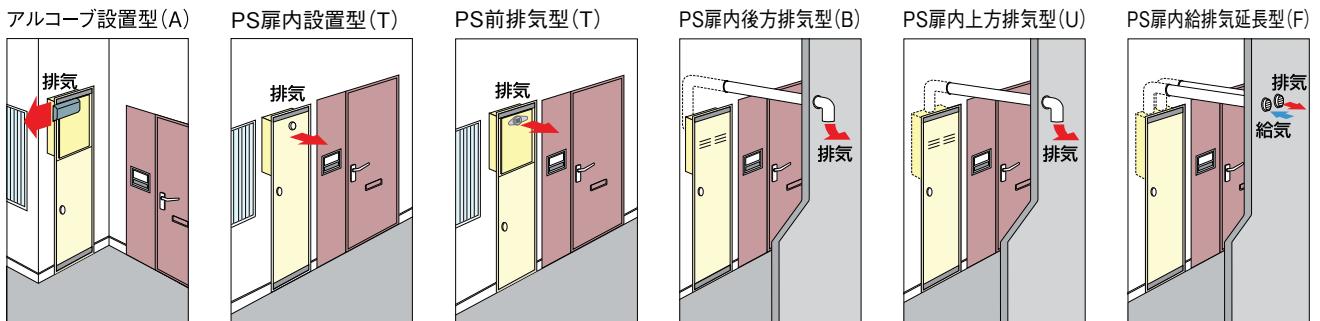
### 屋外設置



### 屋内設置

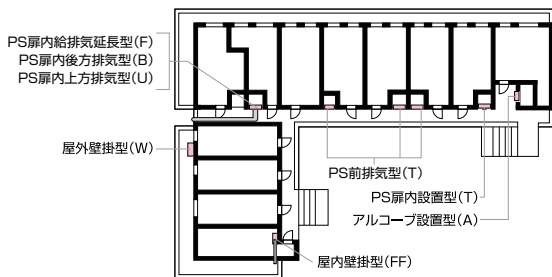


### パイプシャフト設置(集合住宅向)



### 機器の設置例

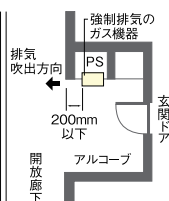
#### 集合住宅における設置の一例



#### アルコブへの設置の例

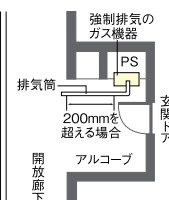
##### ・ガス機器が開放廊下に近い場合

設置されるガス機器の排気吹出口が開放廊下の壁面から200mm以内の場合は、燃焼排ガスを直接開放廊下に対して直角に向けて吹き出す構造のものとする。

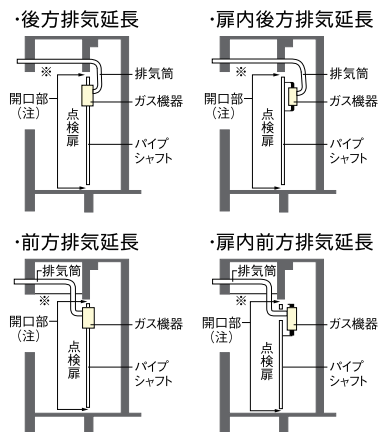


##### ・排気筒により、排気延長を行う場合

排気吹出口が開放廊下の壁面から200mmを超える場合は、専用の排気筒を用いて延長し、開放廊下に燃焼排ガスを排出すること。



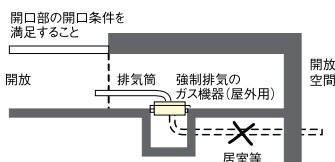
#### PS設置の例



(注意) 上下の開口部の面積は各々100cm<sup>2</sup>程度とします。  
※は、天井を張るケースと張らないケースがあります。  
●地域により条件等で規制がありますので、消防署等へお問い合わせください。

#### 開口部位置の特例の例

ガス消費量69.8kW (60,000kcal/h)、または5kg/h以下に限る。ガス機器が屋外用の場合は、排気筒を屋内に設置してはならない。



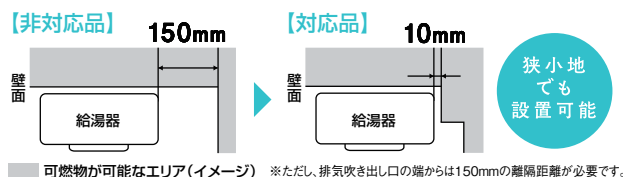


## 設置場所の幅が広がる側方10mm。近接設置!

内部構造の見直しにより、設置時に必要となる側面と可燃物との距離を150mmから10mmにまで大幅に短縮しました。

側方  
10mm

商品ページにこの表示のある給湯器が対応商品です。



※ただし、排気吹き出し口の端からは150mmの離隔距離が必要です。

## オプション品のご案内

## 各種別売部品で、すっきり設置・美観性も向上。

給湯器の設置では、場所や周囲との関係でそのまま取り付けられない場合があります。また、取り付け際の美観性も重要です。お客様のニーズに合わせたオプション品をぜひご利用ください。

### 見た目スッキリ 配管カバー

ガス・給水・給湯など多くの配管が接続される給湯器。配管カバーを使用すれば外観もすっきり仕上がります。美観性の向上にご利用ください。



### 壁掛型でも地面に設置できる 据置台

壁掛型の機器を据置型のように地面に立てて設置できます。配管カバー同様に接続配管の露出を隠し、見た目もすっきり。壁面の強度に問題がある場合や、壁面へのネジ固定に抵抗がある場合などにご利用ください。



### 庭木や可燃物を熱排気から守る 排気カバー

前に吹き出される排気を、上方へ変更するアダプタです。機器前方に障害物や可燃物がある場合、また庭木がある場合にも有効です。設置後に必要になったときにも、後付け可能です。



### 隣地境界やベランダなど狭い場所に 側方排気アダプタ

使用する条件は排気カバーと同様ですが、上方へ排気できない場合に使用します。隣地境界のように狭い場所や、袖壁のような場所に適します。排気方向は左右に変更可能で、排気カバー同様、後付け可能な部材です。



### 運転時の振動を軽減 防振壁掛金具

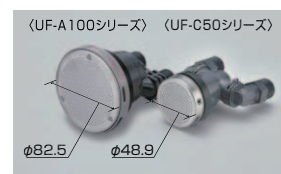
ALC(軽量気泡コンクリート)壁などに給湯器を直接設置すると運転時の振動が伝わり、壁が振動する場合があります。防振壁掛金具にはゴムの部材が内蔵されていますので、機器の振動が壁面に伝わることを軽減でき、不快な振動を抑えることができます。



### 露出を最小限に抑えた 小口径循環金具

ふろ給湯器のおいだし配管を接続する新循環金具。新しいUF-C50シリーズ※は浴槽内に露出するフィルタ部直径がφ82.5mmからφ48.9mmと小さくなり、すっきりとおさまります。

※浴槽の穴あけ寸法は32mmです。従来の50mm穴には取り付けできません。







## 製品情報

## A 給湯器の種類・設置形態

給湯器の種類と設置形態を表示しています。

## B 対応ガス種

対応するガス種を表示しています。

## C 対応機能

対応する機能を表示しています。

## D 商品写真

代表する型式の商品写真を表示しています。

## E ふろ機能

フルオート オート のどちらのタイプかを表示しています。  
 ・ガス給湯専用機では 音声ナビ を表示しています。  
 ・ガス給湯専用機 業務用タイプでは、  
 給湯専用 給湯専用 即出湯システム のどちらかのタイプを表示しています。

## F シリーズ名

シリーズ名を表示しています。

## G 搭載機能アイコン

商品が搭載している機能を表示しています。  
 機能アイコンの詳細は27、28ページをご覧ください。

## リモコン・オプション情報

## H 選択可能リモコン

給湯器に対応するリモコン(写真は代表するリモコン)を表示しています。  
 選択可能なりモコンは  で、  
 選択できないリモコンは  で表示しています。  
 リモコンの詳細は31～47、114、118～120、168ページをご覧ください。

## I 必要オプション

設置時に必要なオプション品を表示しています。

## J その他オプション

お客様の快適性や設置されたお宅の外観を損なわない共通オプション品を表示しています。

## K おもな仕様

ガス消費量は都市ガス13Aの値で表示しています。

## 設置・排気バリエーション

## L 設置方式

屋外 屋外用 PS 集合住宅のパイプシャフトへの設置が可能 RF方式 RF方式  
 屋内 屋内用 壁組込設置 集合住宅などで壁組込設置が可能 FE方式 FE方式  
 壁掛 壁掛用 上方給排気 上方給排気タイプ FF方式 FF方式  
 据置 据置用 後方給排気 後方給排気タイプ  
 壁貫通 壁貫通用 HPフード 排気ダクト直結タイプ  
 側方10mm 側方10mm近接設置が可能(くわしくは、24ページをご覧ください。)  
 ※屋外据置型の場合、配管側は従来どおり

## M 標準設置の型式と価格

- 給湯能力、本体型式、品名コード、本体価格、本体とリモコンセットの合計価格を表示しています。
- 給湯・給水接続口径の違いがあるものは、本体型式、品名コード、本体価格の下に本体型式と品名コードを表示しています。
- ガス給湯器では、BL認定品の本体型式、品名コード、本体価格を表示しています。また、給湯能力別のその他のオプションも表示。
- ガス給湯専用機の場合(標準設置の型式と価格抜粋)

20号 (20～3.0号)	RUX-V2015SFFUA-E (23-6896) 希望小売価格 ¥172,800 (税抜価格) ●給湯・給水接続20Aは RUX-V2005SFFUA-E (23-7167)	【BL認定品】RUX-V2015SFFUA (23-6888) 希望小売価格 ¥174,900 (税抜価格) もあります。 給湯・給水接続20AはRUX-V2005SFFUA (23-7159) 〔設置上のご注意〕 給排気筒口径 / φ110×φ75 給排気延長 / 2重管7m4曲りまで
16号 (16～3.0号)	RUX-V1615SFFUA-E (23-6918) 希望小売価格 ¥167,300 (税抜価格) ●給湯・給水接続20Aは RUX-V1605SFFUA-E (23-7184)	【BL認定品】RUX-V1615SFFUA (23-6900) 希望小売価格 ¥169,400 (税抜価格) もあります。 給湯・給水接続20AはRUX-V1605SFFUA (23-7176) 〔設置上のご注意〕 給排気筒口径 / φ110×φ75 給排気延長 / 2重管7m4曲りまで

## N 寸法図

## O 排気バリエーション

排気バリエーションを表示しています。

## P 排気バリエーションの商品写真

排気バリエーションの商品写真を表示しています。

## Q 給湯能力

## R 給湯・給水接続 20Aタイプ

給湯・給水接続口径20Aタイプの本体型式、品名コード、本体価格を表示しています。(機種により異なります)

## S 給湯・給水接続 15Aタイプ

給湯・給水接続口径15Aタイプの本体型式、品名コードを表示しています。(機種により異なります)

## T 排気バリエーション専用オプション

各排気バリエーションの商品を設置する際、必要な専用オプションを表示しています。

## U 設置上の注意

排気筒口径や設置上の注意を表示しています。

# 搭載機能アイコン一覧 多彩な機能で、お湯ライフを快適サポート。

## おいだき配管自動洗浄

浴槽の残り湯を排水する際に、ふろ設定温で約5Lのお湯を流し、おいだき配管の残り湯や入浴剤などを排出します。  
くわしくは21ページをご覧ください。

## 自動たし湯

前に入った人がお湯を使って減ってしまっても、設定水位まで自動で「たし湯」します。  
くわしくは22ページをご覧ください。

## 自動沸きあげ

人が入浴したことを検知し、ぬるいと感じる前に自動で沸きあげます。  
くわしくは22ページをご覧ください。

## Q機能

配管5m先で、1分後・5分後の再出湯時に設定温度±3℃以内の湯温となります。(配管条件(配管材質・断熱材)・水圧・給水温で異なる場合があります)  
くわしくは28ページをご覧ください。

## 新シミュ／FF+FB

新シミュレーションFF+FB制御。入水温をシミュレーション。さらに安定した湯温が、スピーディに得られます。  
くわしくは28ページをご覧ください。

## バイパスサーボ

Q機能をさらに高性能にして湯温を安定させる、バイパスサーボメカを搭載しています。  
くわしくは28ページをご覧ください。

## 水量(湯量)サーボ

設定湯温と入水温に対して、能力いっぱいの出湯量を調節する装置です。

## 32／35℃出湯

夏場のシャワーや、キッチンでの洗い物の時など、ぬるめの32／35℃出湯で快適にお湯が使えます。(コードレスリモコン使用時を除く)

## 温度調節

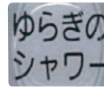
リモコンで出湯温度を設定するタイプ。ふろ給湯器は32／35℃～60℃<sup>\*1</sup>給湯専用タイプは35／37℃～60℃<sup>\*2</sup>の範囲で設定できます。  
※1 コードレスリモコン使用時は37℃～60℃  
※2 機種により70／75℃の設定が可能です。

## 温調・定温

本体のみでは60℃の定温出湯。別売のリモコンをセットすると温度調節タイプになり、お好みの給湯温度(35／37～60℃<sup>\*</sup>)に設定できます。  
※機種により70／75℃の設定が可能です。

## ゆらぎのシャワー

“1/fのゆらぎ”をシャワーに応用。適温と低温を約10℃の間でゆらぎ運転。身体をリラックスさせると同時に、湯冷め防止の効果もあります。(一部、搭載のないリモコンがあります)



## パワフル湯はり

自動湯はり時に、おいだき用バーナも燃焼して能力をアップし、スピーディに湯はります。(約5号分の給湯能力アップ)

## 選べるEcoモード<sup>\*</sup>

リモコンの簡単な操作で省エネ設定ができる機能。「省エネ湯はり」「自動たし湯オフ」「節約保温」「省エネ給湯」「エコおいだき」が選択できます。  
※ RUF-Eシリーズ、RUF-EPシリーズ、RUF-SEシリーズ、RVD-Eシリーズ、RFS-Eシリーズのいずれかとリモコン300・320シリーズ、302VC(A)、302VCの組み合わせが必要。  
※ 「自動たし湯オフ」はフルオートのみ対応。  
※ RUF-EPシリーズ、RUF-SEシリーズとリモコン300・320シリーズ、302VC(A)、302VCの組み合わせの場合、「省エネ給湯」「エコおいだき」の機能は使えません。  
※ RUF-Eシリーズ、RFS-Eシリーズのいずれかとリモコン300・320シリーズ、302VC(A)、302VCの組み合わせの場合、「エコおいだき」の機能は使えません。  
くわしくは36ページをご覧ください。

## 従来型省エネ湯はり

夏場など、給湯能力に余裕があるとき、熱効率がより良い状態で燃焼し、エネルギーを有効に利用します。  
※ ふろ温度:42℃、湯量:200L、水温:15℃、ガス発熱量:11,740kcal/m<sup>3</sup>の条件下でガス削減量0.007m<sup>3</sup>

## 快適おいだき

おいだき中に、設定温度に近づくとおだやかなおいだきになり、循環口付近の熱さをやわらげます。

## 快適保温

約30分(季節によって時間が変化します)ごとに浴槽の湯温をきめ細かくチェックして保温運転をおこないます。特に冷めやすい冬場に効果を発揮します。

## 保温時間切替

生活パターンにあわせて、おふろの自動保温時間を浴室リモコンで4→2→1→0→8→6時間の順で切り替えができます。



## 湯はり完了前お知らせ

おふろの湯はり完了前になると、リモコンから音声でお知らせします。(ボイス機能搭載リモコンのみ)

まもなくおふろが沸きます。



## たし湯

リモコンのスイッチで、20Lのお湯が浴槽にたされます。



## たし水(ぬる湯)

リモコンのスイッチで、10Lの水が浴槽にたされ、湯温を1～2℃下げます。



## 予約運転

台所リモコンのタイマー操作で設定時間におふろが沸き上がり、帰宅後すぐに温かいおふろにはいることができます。(浴室リモコン単独では時刻表示できません<sup>\*</sup>。時計機能搭載の台所リモコンが必要です)  
※BC-220VNを除く。



## 呼び出し

浴室リモコンの呼び出しスイッチで台所リモコンのブザーが鳴ります。ご家庭でのコミュニケーションにどうぞ。



## 点検お知らせ

一般的な使用で10年相当の使用経過後に、緑色ランプの点滅や、リモコンまたは本体機器ランプ部に「88」または「888」を表示し、点検時期をお知らせします。購入時に所有者登録を行い、点検期間に点検(有料)を受けてください。  
くわしくは6ページをご覧ください。

## +オプション(くわしくは167～170ページをご覧ください)

## 美・白湯

きめ細かな気泡で心身ともにリラックスできる「美・白湯」ユニットが接続できます。(浴室・台所リモコンは限定)

## 即湯ユニット

お湯が出るまでの捨て水をカット。ムダを減らし、いつでもあたたかいお湯が使えます。  
※ リモコン230・220・300・320シリーズ、302VC(A)、302VCとの併設はできません。

## SU1・SU2<sup>\*</sup>

太陽熱温水器が直結できる省エネ性の高いシステムです。(自動湯はり機能付のふろ給湯器、給湯専用機のみ)

※SU2はリモコン230・220・300・320シリーズ、302VC(A)、302VC接続時のみ。本カタログ掲載のその他のリモコンはSU1となります。なお、SU2が対応しない給湯機器にはSU1のみで表示してあります。

## ソーラー接続

太陽熱温水器の補助給湯器として、使用可能です。  
※ソーラー接続に関しては出湯温度が80℃を超える太陽熱利用温水器は接続できません。

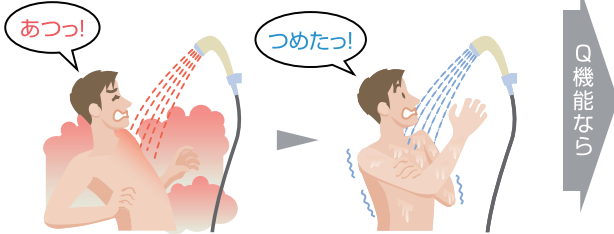


## Q機能

断続使用時も温度差の少ない快適出湯。

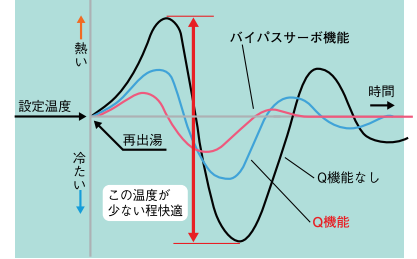
今までは・・・

お湯の使用をいったん停止した後、再び出湯させると、最初は熱いお湯が出て、続いて一時的に冷たい水が出る場合があります。



「Q機能」は、再出湯直後のお湯の温度差を最小限に抑え、断続使用時でも快適にご利用いただくための機能です。

●再出湯時の湯温安定時間(出湯停止1分後の再出湯)

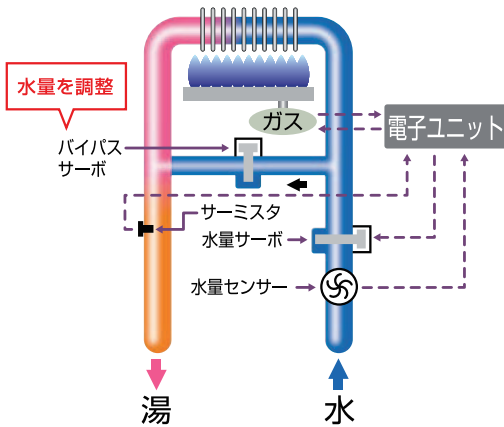


●単水栓使用の設定温度40℃で、水圧196kPa(2kg/cm<sup>2</sup>)、給水温10℃～20℃、配管5m先で、10～12L/分の出湯量で再出湯まで1分後および5分後に設定温±3℃以内の湯温となります。  
●配管条件(配管材質・断熱材)・水圧・給水温で異なる場合があります。

\*機器の運転時以外にモーター作動音があります。これは再使用時の湯温を早く安定させるためであり異常ではありません。

## バイパスサーボ

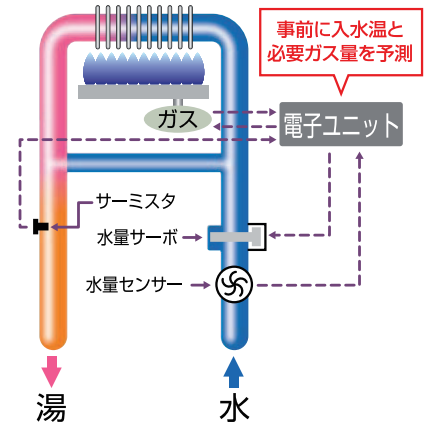
Q機能が進化。より安定した出湯を実現。



バイパス回路に流れる水量をステッピングモーターで調節することで出湯性能を向上させ、設定温度までの到達時間の短縮や再出湯時の不快な湯温の変化を抑える進んだ湯温制御方式です。

## 新シミュ/FF+FB

信頼のお湯をお届けする  
新シミュレーションFF制御+FB制御。



入水量(水量センサー)と出湯温(サーミスタ)からの信号およびその時のガス量を電子ユニットのマイコンで瞬時に演算し、入水温と必要ガス量を予測することで、安定した出湯量を実現。



「環境への適合」「優れた基本性能」「高い信頼性」を満足させるため、「低NOx化」「Q機能」「自己診断機能」などを装備した、21世紀の新しいお湯ライフを創造する高品質な給湯器の総称です。

あんしん点検

登録されますと法定点検に準じて、設計上の標準使用期間(10年)になりましたら点検をおすすめする商品です。



「国等による環境物品等の調達の推進等に関する法律(グリーン購入法)」の第6条に定められた特定調達品目、またはその判断基準を満たす商品です。

特定保守製品

省令により設計標準使用期間(10年)になりましたら点検を求められる商品です。



すべての燃焼域においてNOx排出量を削減します。(NOx濃度60ppm以下)くわしくは13ページをご覧ください。



エネルギー効率等の数値に基づき、商品の種類別にCO<sub>2</sub>削減効果が最も高いと期待される商品に与えられる認証です。

**BL認定品** Better Livingの略称で、優良住宅用品として認定された商品です。



BL-bs認定品とは、一般財団法人ベターリビングが認定した優良住宅部品の中でも、環境保全などへの対応に優れた特長をもつ商品として認定されたものです。



認定番号 BLGH011520-A,B.....RUX,RUK,RUF,RFS,RUJ  
認定年月日 2016年3月31日  
認定番号 BLHS011520-D,DK,DKB,DR,DRK,DRKB...RVD  
認定年月日 2016年3月31日  
認定番号 BLBH011621...RBF  
認定年月日 2016年11月10日

認定番号 BLHB011621.....ハイブリッド給湯・暖房システム  
認定年月日 2017年3月31日

### BL認定品についての注意事項

BL認定品は、設置する場所(適用範囲)を設定して設定基準などを規定しております。そのため、BL認定品を適用範囲外で使用される場合は、優良な部品としての性能を発揮できないことがあるとともに、BL認定制度に基づくBL認定品とはなりませんので、ご注意ください。なおBL認定品の設置場所(適用範囲)については工事説明書を参照ください。

BL認定品の適用範囲外で使用した場合、BL認定品の優遇措置が受けられなくなります。

・補修部品の保有期間短縮(10年→7年)  
・保証期間の短縮(2年→1年)  
・瑕疵保証と損害賠償に対応したBL保険の対象外

「あったらいいな」をかなえてくれるリモコンが、おふろの快適をひろげます。

# ガスふろ給湯器 リモコン

リモコンには毎日のお湯ライフをより楽しく、便利にしてくれる多彩な機能を搭載。  
ご家族みんなのご希望やライフスタイルによってご自由にお選びいただけます。

## これからは「インターホン機能付リモコン」が、 かしこい選択。



入浴中のおじいちゃん、  
様子がわかると安心だわ。

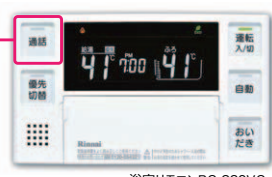
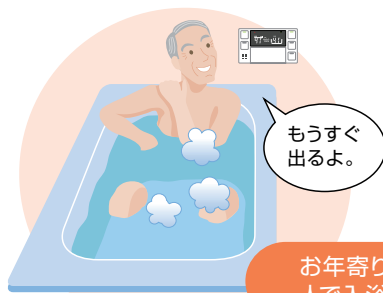
子供が先に出る時、  
パパの呼ぶ声が  
聞こえないことが  
あるの。

おふろとキッチンで  
会話できるといいな。

バスルームの様子がわかって安心、会話ができるとっても便利です。

### インターホン

キッチンとバスルーム、リモコンどうして会話できます。  
お子様やお年寄りが入浴している時も安心で便利です。



リモコン間で  
通話



浴室リモコンは **ハンズフリー式**

一度、「通話スイッチ」を押せば、通話の状態に。  
浴槽の中や体を洗いながらでも自由に通話でき、便利です。

台所リモコンは **プレストーク式**

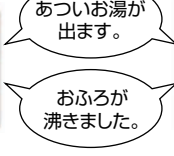
「通話スイッチ」を押しながら通話します。

上記写真の表示は、実際の運転状態を示すものではありません。  
上記以外にも対応リモコンがあります。

## ボイス

メロディと音声でお知らせ。簡単、便利で誤操作も防ぐ機能です。

おふろの沸きあがりメロディと音声でお知らせします。給湯器の作動状態、設定変更時に音声でお知らせするのでわかりやすく、誤操作なども防ぐことができます。また、音量は調節が可能なので深夜やお子さまが寝ているときなどの給湯器の使用にも便利です。



上記写真の表示は、実際の運転状態を示すものではありません。

## BGM

お気に入りのBGMを聴きながら、リラックスバスタイムを。



iPodは、Apple Inc.の商標です。

台所リモコンに簡単接続。

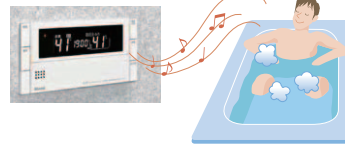
台所リモコンの「♪」入力端子に、ご家庭のデジタルオーディオプレーヤーなどをφ3.5ステレオミニジャックケーブル※で接続するだけで、浴室で音楽が楽しめます。

※φ3.5ステレオミニジャックケーブル(ホワイト)1.5m  
MJC-150(25-7713) 希望小売価格 ¥900(税抜価格)

●弊社WEBサイト「R-STYLE」からもお求めいただけます。(注)市販のケーブルもご利用いただけます。ただし、マイク用の抵抗入りのものは使用できません。

音量の調節も可能。

音量も大・中・小・消音の選択が可能です。  
(浴室リモコンから音楽プレーヤーの操作をすることはできません。)

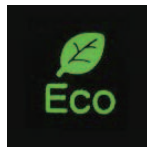


## Ecoシグナル

(くわしくは34ページをご覧ください)

自然にムリなく、上手に省エネ。  
Ecoシグナルが最適湯量をお知らせします。

毎日の生活の中で簡単に実践できる身近なエコに取り組む人が増えています。そんな意識をおふろやキッチンで使うお湯にも。特別な操作も必要なくお湯の使用量をシグナルの点灯・点滅でお知らせします。最適な湯量の使用を自然と促し、ムリなくエコ意識が生まれます。



## 停電モード対応

(くわしくは16ページをご覧ください)

万が一の停電時にも  
お湯が使える安心機能です。

安心の機能「停電モード」を搭載。万が一の停電時でもガスと水道が使えるれば自動車のアクセサリソケットに停電対応ユニット(別売品)を接続し、応急にお湯が使えます。

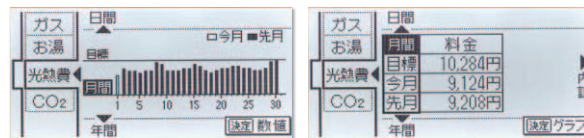
## エネルギー

エコロジーを暮らしの中に。家族みんなで  
楽しみながら、エネルギーの節約ができます。



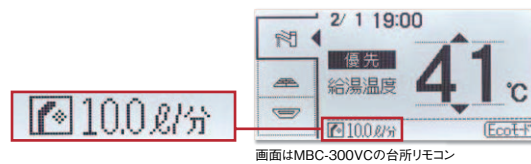
給湯器が消費したガス、お湯、電気の使用量と金額を、数値とグラフで表示します。過去の記録と比較など、目で見てわかるので毎日の省エネを家族みんなで実践しやすくなります。

エネルギー ガス、お湯、家中の電気使用量※や光熱費のめやす、CO<sub>2</sub>排出量をグラフで表示します。



※電気使用量は、別売の電力測定ユニットが必要です。画面はMBC-300VCの台所リモコン

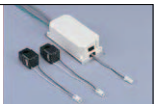
エネLIVE 現在使用中のガス、お湯の使用量を表示します。



画面はMBC-300VCの台所リモコン

### 電力測定ユニット

電線外径(最大)φ9.5mmの場合  
RECU-200(25-5900)¥27,000(税抜価格)  
電線外径(最大)φ15.5mmの場合  
RECU-200A(25-5104)¥33,000(税抜価格)  
(MC-160VCはRECU-160)



●モニター画面は、印刷物のため実際とは異なる場合があります。





# 230 シリーズ

スイッチやパネルをより見やすく、便利な機能をやさしく使いこなせる  
ユニバーサルデザイン設計のエネルギーリモコン。

毎日使うものだから、家族みんなに見やすく、使いやすく。  
エコライフをやさしくサポートする、次世代型給湯リモコンです。

みやすい

+ わかりやすい

= みんなにやさしい  
ユニバーサル  
デザイン設計

温度表示が  
大きく、視野角の  
広い液晶パネル  
台所 浴室



スイッチ&  
文字も大きく  
台所 浴室

安心の  
機能 万が一の停電時  
にもお湯が使える  
停電モード※ 対応  
台所

温・冷がひと目で  
わかる色づかい 台所 浴室

温かく=オレンジ  
冷たく=ブルー

入浴中に利用するスイッチをグループに  
分けてわかりやすく 浴室

※使用できる給湯器、熱源機が限定  
されますのでご注意ください

## 操作カンタン!

1つのスイッチに1つの機能  
「やさしそうさ」 台所 浴室

運転の入・切、温度の変更などは、  
スイッチ1つで操作可能。「たし湯」や  
「たし水」など機能ごとにスイッチを  
設け、操作内容  
と表示を直結  
させることで、  
やさしい操作  
を実現しまし  
た。

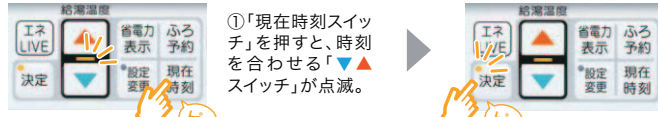


操作をサポートする「つぎナビサイン」と「音声ガイド」 台所 浴室

複合的な操作が必要な場合も、次に押すスイッチを光の点滅で知らせる「つぎナビサイン」を搭載。設定した  
温度や湯量までも音声で知らせてくれる、きめ細かな「音声ガイド」と併せて操作をサポートします。

つぎナビサイン例)

現在時刻を設定する場合(台所リモコン)



①「現在時刻ス  
witch」を押すと、時刻  
を合わせる「  
決定」が点滅。

②「  
決定」スイッチを  
押せば、設定完了。

音声ガイド例)

「41℃までおいだきをします」

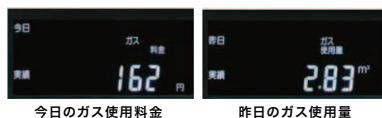
「おふろの湯量を180リットルに設定しました」

## 省エネ&節約! エネルギーリモコン



エネルギーの使い方が気軽に見える「エネルギーロック」 台所

昨日と今日のふろ給湯器で使用したガスやお湯、家中の電気使用量\*1や料金、  
CO<sub>2</sub>排出量の目安を表示。エネルギー使用量を知ることが、省エネ・節約の第一歩です。



今日は  
使すぎたから、  
明日は節約  
しなきゃね。

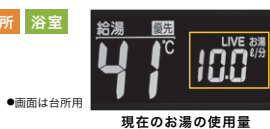
目標達成を実感できる「Ecoガイド」 台所

リモコンが1日の省エネ目標値を自動で設定\*2。さらに朝から使い始めた使用量の合計が、目標値に対してどのくらいの状況か、LEDのカラー表示  
でガイドします。ひと目で目標値に対する達成度合いがわかるので省エネ意識が高まります。(ガス、お湯、電気\*1、CO<sub>2</sub>排出量より選択できます)



“現在”の使用量を確認できる「エネLIVE」 台所 浴室

現在使用しているお湯の量や家中の電気使用量\*1  
を表示。家族みんなの省エネ行動を促せます。



「省電力表示」で節電 台所 浴室

表示画面とスイッチのLEDの明るさを調節でき、  
約45%の節電効果が得られます\*3。

最適湯量を知って上手に節水「Ecoシグナル」 台所 浴室

シグナルの点灯・点滅で最適なお湯使用量の目安をお知らせします。



\*1 電気使用量の表示には別売の電力測定ユニット 電線外径(最大)φ9.5mmの場合  
RECU-200(25-5900) ¥27,000(税抜価格)、電線外径(最大)φ15.5mmの場合  
RECU-200A(25-5104) ¥33,000(税抜価格)が必要です。  
\*2 目標値はお好みの値に設定することもできます。  
\*3 試験条件: RVD-E2405AW2-1(A), MBC-220VC(A) (MBCセットのBC優先)、  
60Hz、運転ONのトップ画面での消費電力

230シリーズの特長

浴室テレビ

ハイブリッド給湯器・エコONE

ガス給湯器  
設置コーナータイプ

ガス給湯器  
高湯水供給方式タイプ  
(リモコン)

ガス給湯専用機  
リモコン

ガス瞬間湯沸器

ガス給湯専用機  
業務用タイプ

ガス給湯専用機  
省エネ専用機  
ガス給湯専用機

省エネ専用機  
省エネ専用機

INDEX-索引-

# ガスふろ給湯器リモコン

## 230VC

インターホン ボイス B-G-M Ecoシグナル 停電モード対応 エネルック

(停電対応ユニットが必要)

スイッチやパネルをより見やすく。EnerLock、停電モード対応、インターホン機能を搭載したユニバーサルデザインリモコン。

※RUF-Eシリーズ、RVD-Eシリーズ、RFS-Eシリーズ屋外壁掛・屋外据置型専用です。他の給湯器では使用できませんのでご注意ください。

### 浴室リモコン BC-230VC

#### 見えるエコ Ecoシグナル

シャワーの最適なお湯の使用量をシグナルでお知らせします。

ここがちがう!

#### 通話スイッチ

台所にいる人と通話をする際に押します。指を離して通話ができます。

#### 優先スイッチ

リモコンの優先権を切り替える際に使用します。

見えるエコ

#### エネLIVEスイッチ

エネLIVEを表示する際に押します。

#### 決定スイッチ

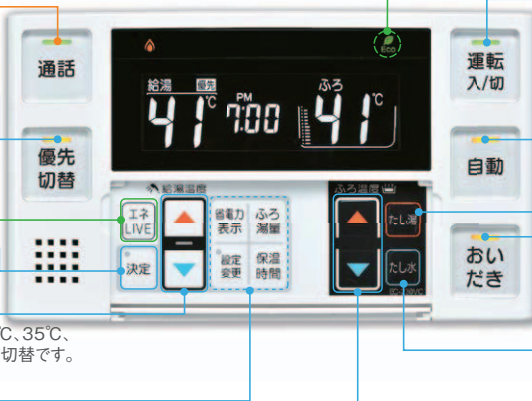
設定した内容を決定する際に押します。

#### 給湯温度 ▲▼スイッチ

給湯温度を設定する際に使用します。設定温度は32℃、35℃、37℃～48℃(1温度毎)、50℃、55℃、60℃の17段階切替です。

#### 各種設定スイッチ

湯はり量、保温時間、音声音量などの設定の際に使用します。設定温度は37℃～48℃(1温度毎)です。保温時間は、0・1・2・4・6・8時間の6段階、リモコンの音声音量は3(音量大)→2(中)→1(小)→0(音声なし)→- (音なし)の5段階切替です。



#### 運転スイッチ

お湯を使う際や、お風呂に湯はりをする際に「入」にします。

#### 自動スイッチ

お風呂に湯はりをする際に使用します。

#### たし湯スイッチ

ふろ設定温度のお湯を約20Lたします。

#### おいだきスイッチ

お風呂をおいだきの際に使用します。

#### たし水スイッチ

浴槽のお湯をぬるくする際に使用します。浴槽に約10Lの水をたします。

#### ふろ温度 ▲▼スイッチ

ふろ温度を設定する際に使用します。設定温度は33℃～48℃(1温度毎)の16段階切替です。

### 台所リモコン MC-230VC

#### 見えるエコ Ecoシグナル

キッチンの最適なお湯の使用量をシグナルでお知らせします。

ここがちがう!

#### 通話スイッチ

浴室にいる人と通話をする際に押します。スイッチを押しながら、通話します。

#### おいだきスイッチ

台所リモコンからお風呂の「おいだき」ができます。

見えるエコ

#### エネLIVEスイッチ

エネLIVEを表示する際に押します。

#### 決定スイッチ

設定した内容を決定する際に押します。また、5秒以上押すと停電モードに切り替わります。

#### 給湯温度 ▲▼スイッチ

給湯温度を設定する際に使用します。設定温度は32℃、35℃、37℃～48℃(1温度毎)、50℃、55℃、60℃の17段階切替です。



#### 自動スイッチ

お風呂に湯はりをする際に使用します。

#### 運転スイッチ

お湯を使う際や、お風呂に湯はりをする際に「入」にします。

#### EnerLockスイッチ

EnerLock機能を表示させる際に押します。

#### 各種設定スイッチ

ふろ予約、音声音量、時刻合わせなどの設定の際に使用します。リモコンの音声音量は3(音量大)→2(中)→1(小)→0(音声なし)→- (音なし)の5段階切替です。

取扱説明書付 浴室リモコン  
BC-230VC (25-4859)  
希望小売価格  
¥22,000 (税抜価格)

取扱説明書付 台所リモコン  
MC-230VC (25-4841)  
希望小売価格  
¥18,000 (税抜価格)

取扱説明書付 増設リモコン  
SC-200 (24-6618)  
希望小売価格 ¥13,000 (税抜価格)

外形寸法/高さ113×幅195×奥行22mm

外形寸法/高さ120×幅128×奥行23mm

外形寸法/高さ120×幅70×奥行13.5mm

- 取扱説明書付 浴室・台所リモコンのセット MBC-230VC (25-4752) 希望小売価格 ¥40,000 (税抜価格)
- HA端子付(取扱説明書付)浴室・台所リモコンのセット MBC-230VCA (25-4816) 希望小売価格 ¥41,000 (税抜価格)

※運転入/切、給湯温度設定、操作音と省電力モードのON/OFFのみの機能です。

## 230VCY

インターホン ボイス B-G-M Ecoシグナル 停電モード対応 エネルック

(停電対応ユニットが必要)

浴室暖房乾燥機とセットで設置の場合、浴室暖房機の運転ができるインターホン機能付きリモコン。

- 取扱説明書付 浴室・台所リモコンのセット MBC-230VCY (25-4833) 希望小売価格 ¥40,000 (税抜価格)

※外形寸法は230VCと同じです。 ※RVD-Eシリーズのみ対応 ※浴室リモコン・台所リモコンのセット品番のみです。別々の設定はありません。

## 230V

インターホン ボイス B-G-M Ecoシグナル 停電モード対応 エネルック

(停電対応ユニットが必要)

やさしく使えるEnerLock、停電モード対応リモコン。(インターホン機能はありません)

取扱説明書付 浴室リモコン  
BC-230V(T) (25-4786)  
希望小売価格 ¥17,500 (税抜価格)

取扱説明書付 台所リモコン  
MC-230V (25-4778)  
希望小売価格 ¥15,500 (税抜価格)

取扱説明書付 増設リモコン  
SC-200 (24-6618)  
希望小売価格 ¥13,000 (税抜価格)

※BC、MCともに外形寸法は230VCと同じです。

- 取扱説明書付 浴室・台所リモコンのセット MBC-230V(T) (25-4760) 希望小売価格 ¥33,000 (税抜価格)

※RUF-Eシリーズ、RVD-Eシリーズ、RFS-Eシリーズには230Vシリーズの取扱説明書が同梱されておられませんので、こちらをご手配ください。

- HA端子付(取扱説明書付)浴室・台所リモコンのセット MBC-230VA(T) (25-4821) 希望小売価格 ¥34,000 (税抜価格)

外形寸法/高さ120×幅70×奥行13.5mm

※運転入/切、給湯温度設定、操作音と省電力モードのON/OFFのみの機能です。

●壁貫通取り付けの場合は、BC壁貫通取付セットBC-KT-3(24-5016) 希望小売価格¥1,100(税抜価格)をご使用ください。



## 220VC

インターホン ボイス B-G-M Ecoシグナル 停電モード対応 エネルック

スイッチやパネルをより見やすく。エネルック、インターホン機能を搭載したユニバーサルデザインリモコン。

※RUF-E-SE-EPシリーズ、RVD-Eシリーズ、RFS-Eシリーズ専用です。他の給湯器では使用できませんのでご注意ください。

### 浴室リモコン BC-220VC

見えるエコ

#### Ecoシグナル

シャワーの最適なお湯の使用量をシグナルでお知らせします。(くわしくは34ページをご覧ください)

ここがちがう!

#### 通話スイッチ

台所にいる人と通話する際に押します。指を離して通話ができます。

#### 優先スイッチ

リモコンの優先権を切り替える際に使用します。

見えるエコ

#### エネLIVEスイッチ

エネLIVEを表示する際に押します。

#### 決定スイッチ

設定した内容を決定する際に押します。

#### 運転スイッチ

お湯を使う際や、お風呂に湯はりをする際に「入」にします。

#### 自動スイッチ

お風呂に湯はりをする際に使用します。

#### たし湯スイッチ

ふろ設定温度のお湯を約20Lたします。

#### おいだきスイッチ

お風呂をおいだきする際に使用します。

#### たし水スイッチ

浴槽のお湯をぬるくする際に使用します。浴槽に約10Lの水をたします。

#### ふろ温度▲▼スイッチ

ふろ温度を設定する際に使用します。設定温度は33℃～48℃(1温度毎)の16段階切替です。

#### 給湯温度▲▼スイッチ

給湯温度を設定する際に使用します。設定温度は32℃、35℃、37℃～48℃(1温度毎)、50℃、55℃、60℃の17段階切替です。

#### 各種設定スイッチ

湯はり量、保温時間、音声音量などの設定の際に使用します。設定温度は37℃～48℃(1温度毎)です。保温時間は、0・1・2・4・6・8時間の6段階、リモコンの音声音量は3(音量大)→2(中)→1(小)→0(音声なし)→-(音なし)の5段階切替です。

### 台所リモコン MC-220VC(A)

ここがちがう!

#### 通話スイッチ

浴室にいる人と通話する際に押します。スイッチを押しながら、通話します。

#### おいだきスイッチ

台所リモコンからお風呂の「おいだき」ができます。

見えるエコ

#### エネLIVEスイッチ

エネLIVEを表示する際に押します。

#### 決定スイッチ

設定した内容を決定する際に押します。

#### 給湯温度▲▼スイッチ

給湯温度を設定する際に使用します。設定温度は32℃、35℃、37℃～48℃(1温度毎)、50℃、55℃、60℃の17段階切替です。

#### Ecoシグナル

キッチンの最適なお湯の使用量をシグナルでお知らせします。(くわしくは34ページをご覧ください)

#### 自動スイッチ

お風呂に湯はりをする際に使用します。

#### 運転スイッチ

お湯を使う際や、お風呂に湯はりをする際に「入」にします。

#### エネルックスイッチ

エネルック機能を表示させる際に押します。

見えるエコ

見えるエコ

#### 各種設定スイッチ

ふろ予約、音声音量、時刻合わせなどの設定の際に使用します。リモコンの音声音量は3(音量大)→2(中)→1(小)→0(音声なし)→-(音なし)の5段階切替です。

取扱説明書付 浴室リモコン BC-220VC (25-8943)  
希望小売価格  
¥22,000(税抜価格)

取扱説明書付 台所リモコン MC-220VC(A) (25-8900)  
希望小売価格  
¥18,000(税抜価格)

取扱説明書付 増設リモコン SC-200 (24-6618)  
希望小売価格  
¥13,000(税抜価格)

・取扱説明書付 浴室・台所リモコンのセット MBC-220VC(A) (25-8918) 希望小売価格 ¥40,000(税抜価格)  
・HA端子付(取扱説明書付)浴室・台所リモコンのセット MBC-220VCA(A) (25-9728) 希望小売価格 ¥41,000(税抜価格)

※運転入/切、給湯温度設定、操作音と省電力モードのON/OFFのみの機能です。

## 220VCY

インターホン ボイス B-G-M Ecoシグナル 停電モード対応 エネルック

浴室暖房乾燥機とセットで設置の場合、浴室暖房機の運転ができるインターホン機能付きリモコン。

・取扱説明書付 浴室・台所リモコンのセット MBC-220VCY(A) (25-8888) 希望小売価格 ¥40,000(税抜価格) ※RVD-Eシリーズのみ対応  
※取扱説明書付 浴室リモコン BC-220VCY (25-8950) ¥22,000(税抜価格)、台所リモコン MC-220VCY(A) (25-8870) ¥18,000(税抜価格)の別設定もあります。※外形寸法は220VCと同じです。

## 220V

インターホン ボイス B-G-M Ecoシグナル 停電モード対応 エネルック

やさしく使えるエネルックリモコン。(インターホン機能はありません)

取扱説明書付 浴室リモコン BC-220V (25-8934)  
希望小売価格 ¥17,500(税抜価格)

取扱説明書付 台所リモコン MC-220V(A) (25-8845)  
希望小売価格 ¥15,500(税抜価格)

取扱説明書付 増設リモコン SC-200 (24-6618)  
希望小売価格 ¥13,000(税抜価格)

※BC、MCともに外形寸法は220VCと同じです。  
・取扱説明書付 浴室リモコン BC-220V(T) (25-1507) 希望小売価格 ¥17,500(税抜価格)  
・浴室・台所リモコンのセット MBC-220V(A) (25-8862) 希望小売価格 ¥33,000(税抜価格)  
・取扱説明書付 浴室・台所リモコンのセット MBC-220V(A)S\* (25-2856) 希望小売価格 ¥33,000(税抜価格)  
※RUF-Eシリーズ、RVD-Eシリーズ、RFS-Eシリーズには220Vシリーズの取扱説明書が同梱されていませんので、こちらをご手配ください。  
・HA端子付(取扱説明書付)浴室・台所リモコンのセット MBC-220VA(A) (25-9710) 希望小売価格 ¥34,000(税抜価格)  
・単独設置用浴室リモコン BC-220VN (25-9019) 希望小売価格 ¥19,000(税抜価格)

※運転入/切、給湯温度設定、操作音と省電力モードのON/OFFのみの機能です。

●壁貫通取り付けの場合は、BC壁貫通取付セットBC-KT-3(24-5016)希望小売価格 ¥1,100(税抜価格)をご使用ください。

ガスふろ給湯器リモコン  
浴室テレビ  
ハイブリッド給湯器専用リモコン  
Eco ONE  
ガスふろ給湯器  
設置コーナーサイン  
ガスふろ給湯器  
浴室接続設置サイン  
ガス給湯器  
高温水供給式コーナーサイン  
ガス給湯専用機  
リモコン  
ガス瞬間湯沸器  
ガス給湯専用機  
業務用コーナーサイン  
ガスふろ給湯器  
ガス給湯専用機  
リモコン  
省エネ基準達成率他  
INDEX・索引



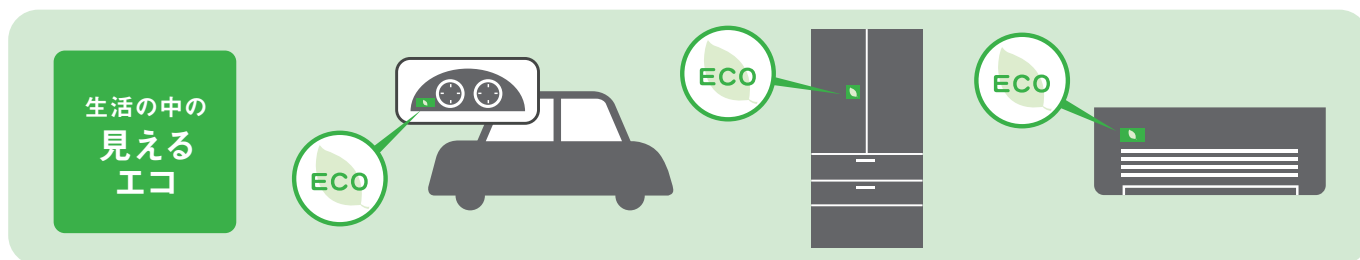
# Ecoシグナル搭載リモコンなら 毎日使うお湯の量が見えるから、自然に高まるエコ意識。

対応リモコン：230・220・300・320シリーズ、302VC(A)、302VC、145V、135 ※リモコン145V、135は対応するガス給湯専用機に接続した場合のみ対応

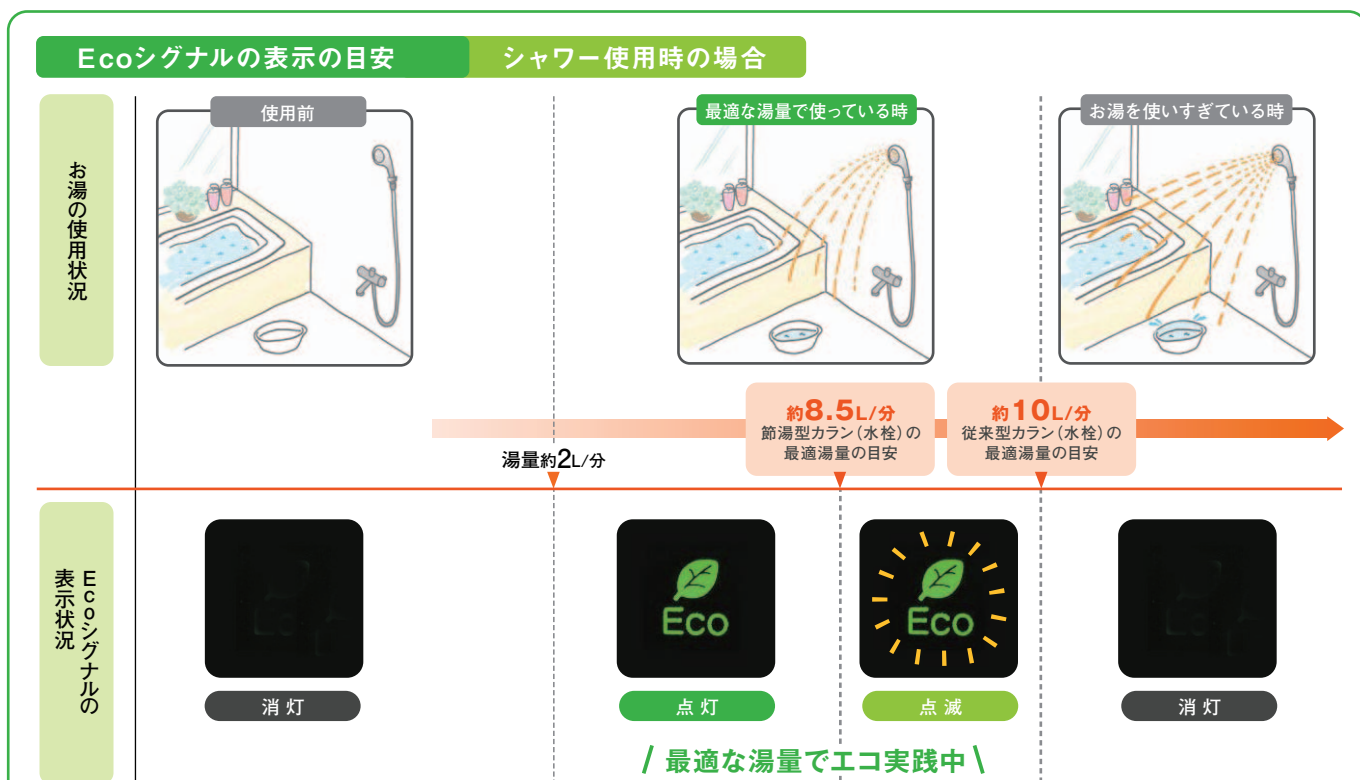
## 見える化によって、進むエコ意識。

今、暮らしの中で広がりつつあるエコ表示を行った製品。

例えば、クルマなら燃費を気にしながら走ったり、家電なら電気代を意識して使ったり、見えることでエコ意識は高まり、自発的な行動へとつながっています。



シャワーやキッチンでの最適なお湯の使用量をシグナルでお知らせし、ムリもムダもないお湯の使い方をおすすめします。特別な操作も不要で、お湯の使用量を強制的に制限せず、自然とエコに取り組むことができます。



### ■カラン(水栓)のタイプ別の最適湯量の目安

	台所	シャワー
従来型カラン(水栓)	6L/分	10L/分
節湯型カラン(水栓)	5L/分	8.5L/分

少ない湯量でも使用可能な節湯型カラン(水栓)を設置する家庭が増えています。

- Ecoシグナルの点灯はシャワー・台所など単独で使用したときの最適湯量の目安です。
- Ecoシグナルの点灯でお知らせする湯量の設定を変更することもできます。
- Ecoシグナル搭載リモコンは、湯量を制限したり、使用を妨げたりするものではありません。

Ecoシグナルリモコンを使えば、  
ガスと水、Wで省エネ!

ランニングコスト  
年間約**2,650円**  
おトク!

CO<sub>2</sub>排出量  
年間約**24kg**  
削減!

算出条件: 出湯温度40℃、給水温度15℃、使用時間10分/日、  
使用日数365日、水道料金128円/t、下水道料金100円/t、  
LPガス単価16円/kWh、LPガスCO<sub>2</sub>排出係数6.01kg/m<sup>3</sup>

■通常シャワー水栓で出湯量が毎分11Lから10Lに節約した場合の比較

## デザインと使いやすさを一新 スタイリッシュリモコンの選べる3ラインアップ



**GOOD  
DESIGN**

無線LAN対応の高機能タイプから標準タイプまで同じデザインの中から、  
ライフスタイル、機能などにあわせて幅広くお選びいただけるようになりました。



浴室リモコンはすべて共通です

### 302VC(A)

【無線LAN対応高機能タイプ】  
(くわしくは39～42ページをご覧ください。)

### 302VC

【無線LAN対応高機能タイプ】  
(くわしくは42ページをご覧ください。)

### 300シリーズ

【高機能タイプ】  
(くわしくは36～38ページをご覧ください。)

### 320シリーズ

【標準タイプ】  
(くわしくは43,44ページをご覧ください。)

# For Your Stylish Life.

# 300シリーズ

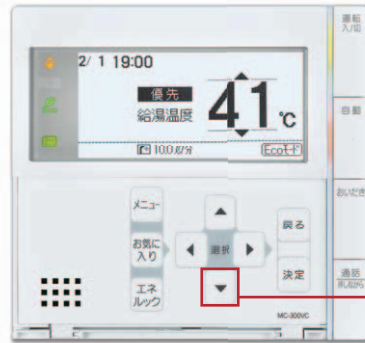
スタイリッシュなデザインと  
使いやすさを両立させたエネルギーリモコン。



水平垂直を基調としたスクエアなデザインで室内インテリアに調和。  
必要最小限のスイッチのみ表に出し、シンプルさを追求しました。

## 画面サイズも大きく、 よりわかりやすく

画面サイズも大きくなり、ダイレクト操作ができるスイッチは蓋の中に。  
台所リモコンには高精細液晶ディスプレイを採用し、操作も表示もわかりやすくなりました。



写真は台所リモコン  
フタ開きの状態



画面上の▼表示と十字キー▼が連動。操作もわかりやすく。

## 快適と省エネを実現する「選べるEcoモード」

### ●省エネ湯はり

自動湯はり中に浴槽のお湯が冷めることを学習し、湯はり温度を自動的に調整。さらに湯はり中に最も効率の良いポイントで燃焼するため、エコにつながります。

○通常の湯はり運転より湯はり完了までの時間がながくなります。(約5~7分)



年間 約690円のEco

※試算条件  
ふる温度42℃、給水温度15℃、湯はり量200L、使用日数365日、  
ガス単価16円/kWh(LPG) (石油情報センター2006年7月公表データ)  
※RVD-Eシリーズは約780円のEco

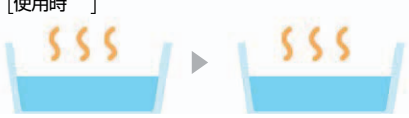
### ●自動たし湯オフ [フルオートタイプのみ]

子どもが独立し夫婦2人暮らしに。  
「自動保温はしたいけど、自動たし湯はもったいない!」そんな声にお応えして、自動たし湯機能だけオフにすることができます。

[通常] 自動保温 ON / 自動たし湯 ON



[Ecoモード 使用時] 自動保温 ON / 自動たし湯 OFF



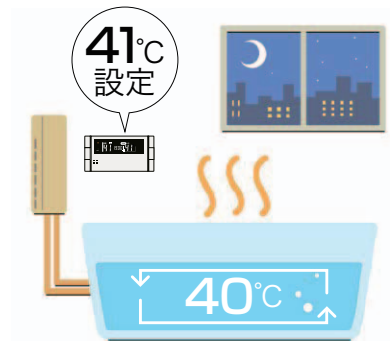
お湯の量はそのまま!

年間 約2,260円のEco

※試算条件  
ふる温度42℃、給水温度15℃、自動たし湯量10L/日、使用日数300日、  
ガス単価16円/kWh(LPG) (石油情報センター2006年7月公表データ)、  
水道料金228円/m<sup>3</sup>

### ●節約保温

自動保温中、設定温度から1℃低い温度で保温します。



年間 約1,370円のEco

※試算条件  
ふる温度42℃、保温時間4時間/日、湯はり量200L、使用日数300日、  
ふる温度が30分で0.5℃低下、ガス単価16円/kWh(LPG) (石油情報センター2006年7月公表データ)

### 新機能 省エネ給湯

手洗い等使用する水量が少ない場合、余分にお湯を沸かさないう設定温度より低めの温度で燃焼し、徐々に設定温度に近づけます。

年間 約1,640円のEco

※試算条件  
51モードの運転条件のうち台所リモコン優先(洗面・台所)のみを対象とした浴室リモコン優先時はシャワーを使う可能性が高く使い勝手を考慮、省エネ給湯は実施しません。  
ガス単価16円/kWh(LPG) (石油情報センター2006年7月公表データ)

### 新機能 エコおいだき [RVD-Eのみ]

設定温度になる前に燃焼を停止し、熱交換器内に残ったエネルギーを無駄なく使用しおいだきをします。

年間 約2,470円のEco

※試算条件  
おいだき回数3回/日 (4人家族で2~4人目が入浴前においだきすることを想定)  
ガス単価16円/kWh(LPG) (石油情報センター2006年7月公表データ)

※ RUF-EPシリーズ、RUF-SEシリーズは「省エネ給湯」「エコおいだき」の機能はありません。 ※ RUF-Eシリーズ、RFS-Eシリーズは「エコおいだき」の機能はありません。



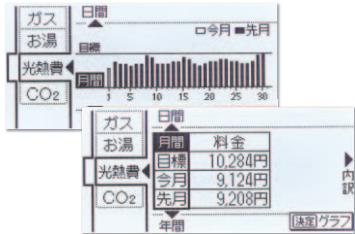
省エネの成果が見えるから、たのしい。  
エコを実感できるから、うれしい。



## エネルギーの見える化で 自然と身につく省エネ習慣

### ● エネルック機能

ガス、お湯、家中の電気使用量\*1や光熱費の目安、CO<sub>2</sub>排出量をグラフで表示します。



### ● エネLIVE機能

現在使用中のガス、お湯の使用量を表示します。



### ● Ecoガイド機能

Enerluck機能の目標値に対する省エネ達成度合いを4色のLEDランプでお知らせします。



### ● Ecoシグナル機能

設定した最適な湯量でお湯を使用している時にEcoシグナルが点灯/点滅します。

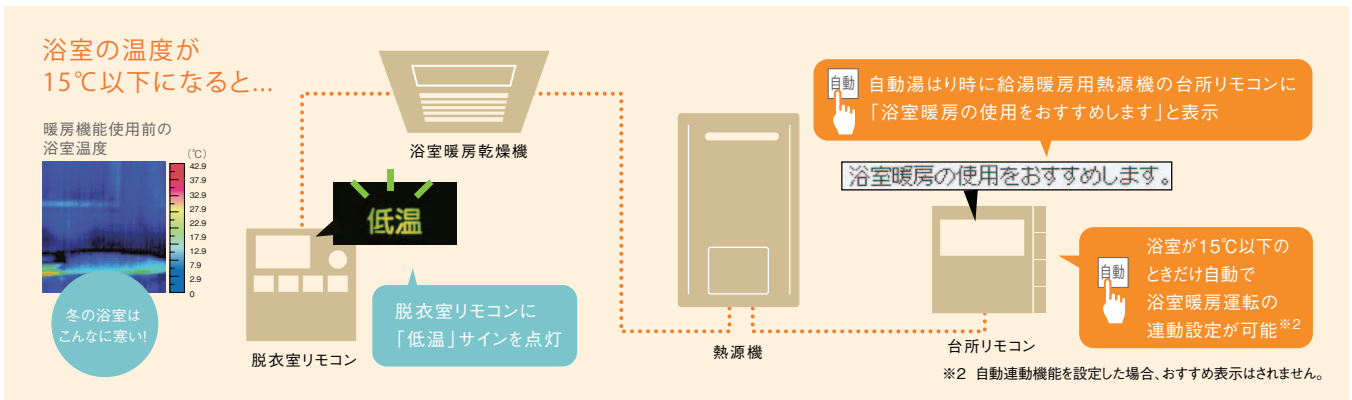


\*1 電気使用量の表示には別売の電力測定ユニット 電線外径(最大)φ9.5mmの場合RECU-200(25-5900)¥27,000(税抜価格)、電線外径(最大)φ15.5mmの場合RECU-200A(25-5104)¥33,000(税抜価格)が必要です。RECU-200・200Aとリモコン300シリーズの台所リモコンを組みあわせると、家中のガス、水道使用量を表示することができます。(ただし接続可能なメーターが限定されます。)

## ヒートショック対策にうれしい浴室暖房の「おすすめ機能」と「自動連動機能」

(RVD-Eとの接続時)

浴室での急激な温度変化で起こりやすいヒートショックの予防を促すため、自動湯はりの際に浴室温度を感知して「浴室暖房の使用をおすすめします」と台所リモコンにお知らせ(浴室温度15℃以下)。また自動連動機能を設定すれば浴室暖房を「自動」で運転します。



## よく使う機能を登録できる「お気に入り機能」

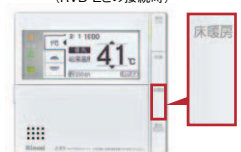
最大4項目まで台所リモコンにお気に入り登録が可能。お気に入りスイッチを押すだけで登録メニューを呼び出し、操作もより簡単に行えます。



## 床暖房スイッチ付タイプ 300VFシリーズ

(RVD-Eとの接続時)

床暖房スイッチ付きタイプを新しくラインアップ。メニュー機能からではなく台所リモコン表面に配置した「床暖房」スイッチからワンタッチで3系統までON/OFFが可能です。



\*対応給湯暖房用熱源機との組み合わせに限りです。

## 万が一の時もお湯が使える安心を。「停電モード」

(使用できる給湯器、熱源機が限定されますのでご注意ください)

万が一停電となった場合でも、ガスと水道が使用可能であれば、停電対応ユニット(別売品)を自動車のアクセサリソケットに接続して給湯のみ使用することができます。(くわしくは16ページをご覧ください)

300シリーズの特長  
浴室テレビ  
ハイブリッド給湯暖房システム  
Eco ONE  
ガスお湯専用機  
設置コーナータイプ  
ガスお湯専用機  
浴室暖房乾燥機  
浴室暖房専用機  
高湯水供給方式タイプ  
リモコン  
ガス給湯専用機  
リモコン  
ガス瞬間湯沸器  
リモコン  
ガス給湯専用機  
業務用タイプ  
ガスお湯専用機  
リモコン  
省エネ基準達成率他  
INDEX-索引-

(SC-200は除く)

## 300VC

インターホン ボイス BGM Ecoシグナル 停電モード対応 エネルック

スクエアデザインが美しい多機能リモコン。  
省エネの成果が見えるエネルックとリモコン間で  
会話ができるインターホン機能を搭載。

※RUF-ESE-EPシリーズ、RVD-Eシリーズ、RFS-Eシリーズ専用です。他の給湯器では使用できません。  
また、給湯器によっては「停電モード」をはじめ、一部使用できない機能がありますのでご注意ください。

### 浴室リモコン BC-300VC

**ここがちがう!**  
**通話スイッチ**  
台所にいる人と通話する際に押します。指を離して通話ができます。

**優先スイッチ**  
リモコンの優先権を切り替える際に使用します。

**各種設定スイッチ**  
湯はり量、保温時間などの設定変更の際に使用します。保温時間は0・1・2・4・6・8時間の6段階切替です。

**給湯温度▲▼スイッチ**  
給湯温度を設定する際に使用します。設定温度は32℃、35℃、37℃～48℃(1温度毎)、50℃、55℃、60℃の17段階切替です。

**決定スイッチ**  
各種設定を確定終了する際に使用します。

**見えるエコ**

**Ecoシグナル**

設定したお湯の量以下でお湯を使用しているときに点灯します。

**運転スイッチ**

お湯を使う際や、お風呂に湯はりをする際に「入」にします。

**自動スイッチ**

お風呂に湯はりをする際に使用します。

**たし湯スイッチ**

ふろ設定温度のお湯を約20Lたします。10L、20L、40L、60Lの変更ができます。

**おいだきスイッチ**

お風呂をおいだきする際に使用します。

**Ecoモードスイッチ**

Ecoモード運転を開始する際に使用します。

**エネLIVEスイッチ**

エネLIVEを表示する際に使用します。

**ふろ温度▲▼スイッチ**

ふろ温度を設定する際に使用します。設定温度は33℃～48℃の16段階切替です。

**たし水スイッチ**

浴槽の水をぬるくする際に使用します。浴槽に約10Lの水をたします。10L、20L、30L、40Lの変更ができます。

### 台所リモコン MC-300VC

**見えるエコ**  
**Ecoシグナル**  
設定したお湯の量以下でお湯を使用しているときに点灯します。

**見えるエコ**  
**Ecoガイド**  
エネルックで設定した目標に対する現在の使用状況を色で表示します。

**メニュースイッチ**  
メニューから各種設定をする際に使用します。

**お気に入りスイッチ**  
「お気に入り」を呼び出す際に使用します。

**見えるエコ**  
**エネルック**  
エネルックの表示や設定をする際に使用します。

**運転スイッチ**

お湯を使う際や、お風呂に湯はりをする際に「入」にします。

**自動スイッチ**

お風呂に湯はりをする際に使用します。

**選択▲▼◀▶スイッチ**

給湯温度を設定する際に使用します。設定温度は32℃、35℃、37℃～48℃(1温度毎)、50℃、55℃、60℃の17段階切替です。また、設定を変更する際にも使用します。

**おいだきスイッチ**

お風呂をおいだきする際に使用します。

**戻るスイッチ**

前の画面に戻る際に使用します。

**決定スイッチ**

各種設定を確定終了する際に使用します。

**通話スイッチ**

浴室にいる人と通話する際に押します。スイッチを押しながら通話します。

**ここがちがう!**



浴室リモコン BC-300VC  
外形寸法/  
高さ99×幅195×奥行19.5mm



台所リモコン MC-300VC  
外形寸法/  
高さ120×幅128×奥行18.5mm



取扱説明書付 増設リモコン SC-200 (24-6618)  
希望小売価格¥13,000(税抜価格)  
外形寸法/高さ120×幅70×奥行13.5mm

・取扱説明書付 浴室・台所リモコンのセット MBC-300VC (25-5721) 希望小売価格 ¥45,000(税抜価格)  
※浴室リモコン・台所リモコンのセット品番のみです。別々の設定はありません。

※運転入/切、給湯温度設定、操作音と省電力モードのON/OFFのみの機能です。

## 300VCF

インターホン ボイス BGM Ecoシグナル 停電モード対応 エネルック

床暖房ON・OFFスイッチ付のエネルック、インターホン付リモコン。

・取扱説明書付 浴室・台所リモコンのセット MBC-300VCF (25-5740) 希望小売価格 ¥45,000(税抜価格)

※浴室リモコン・台所リモコンのセット品番のみです。別々の設定はありません。  
※RVD-Eシリーズのみ対応 ※外形寸法は300VCと同じです。

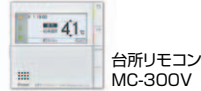
## 300V

インターホン ボイス BGM Ecoシグナル 停電モード対応 エネルック

シンプル&スタイリッシュなエネルック機能付きリモコン。(インターホン機能はありません)

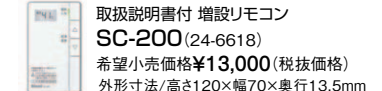


浴室リモコン BC-300V



台所リモコン MC-300V

※BC、MCともに外形寸法は300VCと同じです。  
・取扱説明書付 浴室・台所リモコンのセット MBC-300V (25-5710) 希望小売価格 ¥37,000(税抜価格)  
※浴室リモコン・台所リモコンのセット品番のみです。別々の設定はありません。



取扱説明書付 増設リモコン SC-200 (24-6618)  
希望小売価格¥13,000(税抜価格)  
外形寸法/高さ120×幅70×奥行13.5mm

※運転入/切、給湯温度設定、操作音と省電力モードのON/OFFのみの機能です。

## 300VF

インターホン ボイス BGM Ecoシグナル 停電モード対応 エネルック

床暖房ON・OFFスイッチ付のエネルックリモコン。(インターホン機能はありません)

・取扱説明書付 浴室・台所リモコンのセット MBC-300VF (25-5732) 希望小売価格 ¥37,000(税抜価格)

※浴室リモコン・台所リモコンのセット品番のみです。別々の設定はありません。  
※RVD-Eシリーズのみ対応 ※外形寸法は300VCと同じです。

●壁貫通取り付けの場合は、BC壁貫通取付セットBC-KT-3(24-5016) 希望小売価格 ¥1,100(税抜価格)をご使用ください。

ガスふろ給湯器リモコン

浴室テレビ

パナソニック給湯器シリーズ

Eco ONE

ガスふろ給湯器

設置コーナータイプ

ガスふろ給湯器

浴室隣接設置タイプ

ガス給湯器

高温水供給方式タイプ

リモコン

ガス給湯専用機

リモコン

ガス瞬間湯沸器

業務用タイプ

ガス給湯専用機

ガス給湯専用機

ガス給湯専用機

ガス給湯専用機

INDEX-索引1-

# 302VC(A)

おふるも暖房も、  
スマートフォンで操作らくらく  
無線LAN対応リモコン



どこでもリンナイアプリ

## いつでも、どこでも、スマートフォンで リモコンを操作できる **どこでもリンナイアプリ**

屋内や外出先から、リモコン操作をはじめ、光熱費のチェックや、離れて暮らす家族の様子が確認できる便利なアプリ(無料)です。

帰宅途中に湯はりできるので、家に着いたらすぐに温かいおふるに入れます。



外出先から床暖房をONにすれば、寒い冬でも暖かいお部屋があなたの帰りを待っています。



光熱費の目安、ガス、お湯の使用量などが確認できます。



給湯器が故障した時もスマートフォンでチェックでき、修理の連絡もできます。



## リンナイの独自システムだから導入も簡単

### リンナイの無線方式のメリット

追加工事や追加オプションが必要なく、リモコンをMBC-302VC(A)にするだけで簡単に利用開始できます。無線方式のため、新築はもちろん、既築住宅でも簡単に利用が可能です。※対応する給湯器が必要です。

どこでも、スマートフォンを使ってリモコン操作が可能!



※1 スマートフォンはiPhone、Androidに対応。タブレット端末はiOSのみスマートフォン用アプリで使用可能。iPhoneは、Apple Inc.の登録商標です。Androidは、Google Inc.の登録商標または商標です。  
※2 家庭用無線LANルーターをご使用ください。モバイルルーター(ポケットWi-Fi)、テザリングでの使用はできません。また無線LANに接続可能な環境下に限りです。くわしくは弊社窓口へお問い合わせください。

302VC(A)の特長  
浴室テレビ  
エコONE  
ハイブリッド給湯専用システム  
設置コーナータイプ  
ガス給湯器  
浴室接続設置タイプ  
ガス給湯器  
高温水供給方式タイプ、リモコン  
ガス給湯専用機  
リモコン  
ガス瞬間湯沸器  
業務用タイプ  
ガス給湯専用機  
省エネ基準達成率他  
INDEX-索引-





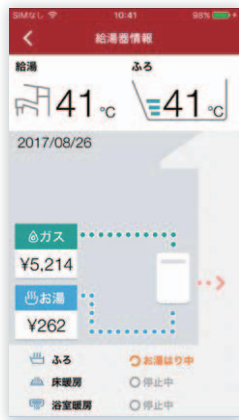
# 様々な機能がスマートフォンで操作可能

## ホーム画面



ホーム画面から各操作画面に移動します。

## 給湯器情報



給湯器の使用状況や予約状況、使用料金が確認できます。

## ふる操作



湯はりやおいだき、予約の変更操作が可能。運転状況もひと目で確認できます。

## 床暖房操作



部屋ごとにON/OFFの切り替えが可能。温度レベルを9段階で変更できます。(RVD-Eシリーズとの接続時)

## 浴室暖房乾燥機操作



運転状況の確認と運転中のOFF操作ができます。(RVD-Eシリーズとの接続時)

## エネルギー機能



目標値

ガスや水道の使用量や、使用料金の目安などがグラフで確認できます。

## ■ 機器操作・状態確認内容一覧

項目	機能・表示名	操作
リモコン電源	運転スイッチ	ON・OFF※1
	自動運転	ON・OFF
ふる操作	おいだき	ON・OFF
	ふる予約	ON・OFF 設定変更
	給湯設定温度	不可
床暖房※3	ふる設定温度	不可
	床暖房	ON・OFF
	温度レベル	9段階変更
浴室暖房機※3	タイマー設定	ON・OFF 設定変更※2
	暖房・乾燥・換気・涼風	OFFのみ

※1 給湯温度が50℃以上の高温設定になっている場合や、出湯中の場合は操作不可。 ※2 床暖房のタイマー設定については、給湯リモコンで操作するお部屋の床暖房のみアプリで設定変更可能。床暖房専用リモコンで操作するお部屋の床暖房はアプリでタイマー設定変更不可(ON・OFF・温度レベルのみ可)。 ※3 RVD-Eシリーズとの接続時

# 故障時もスマートフォンから確認・連絡ができて便利

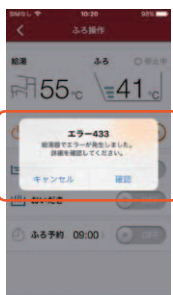
給湯器が故障した時は、アプリ画面にエラー発生のお知らせを表示。詳細表示でエラーコードと品名コードが確認でき、取扱説明書も閲覧できます。事前に登録した連絡先へアプリ画面からそのままスムーズに問い合わせや修理依頼ができます。

## 登録画面

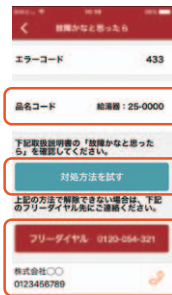


お好みの連絡先を事前に登録

## 故障時画面



エラーメッセージ表示画面  
アプリが起動している状態の時にエラーメッセージが表示されます。



接続されている給湯器の品名コードを表示  
取扱説明書を表示  
修理依頼をアプリ画面から直接連絡

302VC(A)の特長

浴室テレビ

パナソニック給湯専用リモコン ECO ONE

ガスふる給湯器 設置リモコンタイプ

ガスふる給湯器 浴室隣接設置タイプ

ガス給湯器 高温水供給方式タイプ (リモコン)

ガス給湯専用機 (リモコン)

ガス瞬間湯沸器

ガス給湯専用機 業務用タイプ

ガスふる給湯器 設置リモコンタイプ

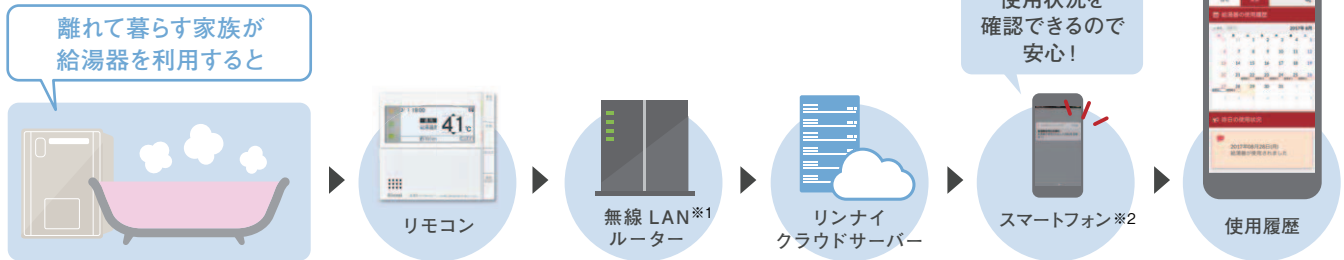
ガスふる給湯器 設置リモコンタイプ

ガスふる給湯器 設置リモコンタイプ

INDEX-索引1-

# 離れて暮らす家族の様子が見える新サービス

毎日元気に暮らしているか心配！その確認をリンナイがお手伝いいたします。

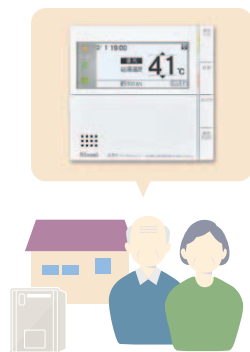


※1 家庭用の無線LANルーターをご使用ください。モバイルルーター(ポケットWi-Fi)、テザリングでの使用はできません。また無線LANに接続可能な環境下に限ります。くわしくは弊社窓口へお問い合わせください。  
 ※2 スマートフォンはiPhone、Androidに対応。タブレット端末はiOSのみスマートフォン用アプリで使用可能。iPhoneは、Apple Inc.の商標登録です。Androidは、Google Inc.の登録商標または商標です。

## サービス利用までの流れ

1

離れて暮らす家族の家に新リモコンMC-302VC(A)を設置<sup>\*</sup>



<sup>\*</sup>対応する給湯器が必要です。

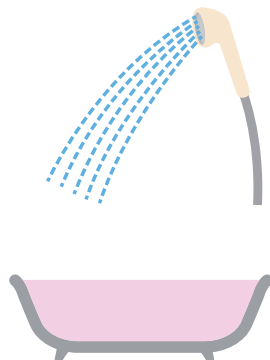
2

帰省等した時に自分のスマートフォンと新リモコンを接続設定



3

離れて暮らす家族が給湯器を使用すると…



4

翌日の朝8時に自分のスマートフォンに、前日給湯器(家族の家)が使用されたことが通知されます



# ガスふろ給湯器リモコン

その他リモコンの機能や操作スイッチについては36～38ページ掲載の300シリーズをご覧ください。

## NEW 302VC(A)

インターホン ボイス BGM  
(停電対応ユニットが必要)  
Ecoシグナル 停電モード対応 エネルック

※リモコン300シリーズ接続可能な給湯器に限りです。  
また、給湯器によっては、「停電モード」をはじめ、一部  
使用できない機能がありますのでご注意ください。

無線LAN対応高機能タイプ。  
省エネ効果が見えるエネルックとリモコン間で会話ができる  
インターホン機能を搭載。



どこでもリンナイアプリ



(SC-200は除く)



浴室リモコン  
BC-300VC  
外形寸法/  
高さ99×幅195×奥行19.5mm



台所リモコン  
MC-302VC(A)  
外形寸法/  
高さ120×幅128×奥行18.5mm



取扱説明書付 増設リモコン  
SC-200(24-6618)  
希望小売価格¥13,000(税抜価格)  
外形寸法/高さ120×幅70×奥行13.5mm

・取扱説明書付 浴室・台所リモコンのセット MBC-302VC(A) (26-8559) 希望小売価格 ¥55,000(税抜価格)  
※浴室リモコン・台所リモコンのセット品番のみです。別々の設定はありません。

※運転入/切、給湯温度設定、操作音と省電力  
モードのON/OFFのみの機能です。

●壁貫通取り付けの場合は、BC壁貫通取付セットBC-KT-3(24-5016)希望小売価格 ¥1,100(税抜価格)をご使用ください。

## 302VC

インターホン ボイス BGM  
(停電対応ユニットが必要)  
Ecoシグナル 停電モード対応 エネルック

※リモコン300シリーズ接続可能な給湯器に限りです。  
また、給湯器によっては、「停電モード」をはじめ、一部  
使用できない機能がありますのでご注意ください。

家の中でのみアクセスできる無線LAN対応リモコン。  
省エネの成果が見えるエネルックとリモコン間で会話ができる  
インターホン機能を搭載。(「どこでもリンナイアプリ」はご利用いただけません。)



リンナイ家中どこでも  
給湯器リモコン(無線LAN対応)



(SC-200は除く)



浴室リモコン  
BC-300VC  
外形寸法/  
高さ99×幅195×奥行19.5mm



台所リモコン  
MC-302VC  
外形寸法/  
高さ120×幅128×奥行18.5mm



取扱説明書付 増設リモコン  
SC-200(24-6618)  
希望小売価格¥13,000(税抜価格)  
外形寸法/高さ120×幅70×奥行13.5mm

・取扱説明書付 浴室・台所リモコンのセット MBC-302VC(25-5771) 希望小売価格 ¥55,000(税抜価格)  
※浴室リモコン・台所リモコンのセット品番のみです。別々の設定はありません。

※運転入/切、給湯温度設定、操作音と省電力  
モードのON/OFFのみの機能です。

●壁貫通取り付けの場合は、BC壁貫通取付セットBC-KT-3(24-5016)希望小売価格 ¥1,100(税抜価格)をご使用ください。

## アプリインストール方法

下記のQRコードからリンナイ給湯器アプリ専用 Webサイトにアクセス。  
アプリをインストールしてください。



リンナイ  
給湯器  
アプリ専用  
Webサイト



アプリインストール



どこでもリンナイアプリ



リンナイ家中どこでも  
給湯器リモコン(無線LAN対応)

「どこでもリンナイアプリ」は  
こちらからアクセス

※Apple および Apple ロゴは米国その他の国で登録された Apple Inc. の商標です。App Store は Apple Inc. のサービスマークです。  
※Google Play と Google Play のロゴは、Google Inc. の商標です。





# 320シリーズ

デザイン性と操作性にシンプルさを極めた新しいエネルックリモコン。

必要最小限のスイッチだけを表に出したすっきりスクエアなデザインで室内のインテリアにも調和。更に大きな液晶表示で見やすさにも配慮。



## カンタン操作をサポート

●次に押すスイッチを光の点滅で知らせる**つぎナビサイン**



台所リモコン



浴室リモコン

●設定した温度や湯量などを音声で知らせる**音声ガイド**

●フタの中はシンプルに直感的に操作できる**1スイッチ1機能**

## エコの見える化で、省エネを習慣に

### エネルック機能



給湯器で使用した昨日と今日のガスやお湯、家中の電気使用量\*1・料金、そしてCO2排出量の目安を表示します。



今日のガス料金



昨日のガス使用量

### エネLIVE機能

現在使用しているガス・お湯・家中の電気使用量\*1の目安を表示します。



現在のお湯の使用量

### Ecoシグナル機能

最適なお湯の使用量をシグナルの点灯・点滅でお知らせします。



### Ecoガイド機能

ガス・お湯・家中の電気使用量\*1・CO2排出量の1日の省エネ目標値\*2に対する達成度合いを4色のLEDランプでお知らせします。



### 選べる5つのEcoモード

省エネ湯はり・自動たし湯オフ(フルオート接続時)・節約保温・省エネ給湯・エコおいだし(RVD-Eのみ)を選択できます。(くわしくは36ページをご覧ください。)

\*1 電気使用量の表示には別売の電力測定ユニットRECU-200(25-5900)¥27,000(税抜価格)が必要です。分電盤内、主幹プレーカーケーブルの外径φ9.5以下に適合。  
φ15.5の場合RECU-200A(25-5104)¥33,000(税抜価格)。  
\*2 目標値はお好みの値に設定することもできます。

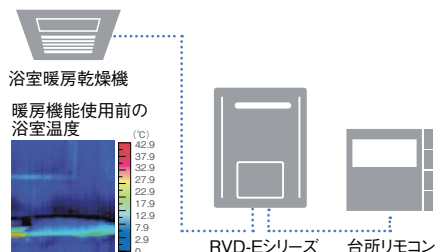
## 万が一の時もお湯が使える安心を。 「停電モード」(使用できる給湯器、熱源機が限定) されますのでご注意ください

万が一停電となった場合でも、ガスと水道が使用可能であれば、停電対応ユニット(別売品)を自動車のアクセサリースocketに接続して給湯のみ使用することができます。(くわしくは16ページをご覧ください。)

## ヒートショック対策にうれしい 「浴室暖房自動連動機能」

浴室暖房連動機能を「自動」に設定し、浴室温度が15℃以下で自動湯ほりをすると、浴室暖房が連動して作動します。

\*自動連動機能の搭載された浴室暖房乾燥機とRVD-Eシリーズの組み合わせに限りです。



320シリーズの特長  
浴室テレビ  
ハイブリッド給湯専用システム  
Eco ONE  
ガス給湯器  
設置フリータイプ  
ガス給湯専用機  
浴室接続設置タイプ  
ガス給湯専用機  
高温水供給方式タイプ  
リモコン  
ガス給湯専用機  
リモコン  
ガス給湯専用機  
業務用タイプ  
ガス給湯専用機  
省エネ基準達成率他  
INDEX-索引

(SC-200は除く)

(停電対応ユニットが必要)

インターホン ボイス B-G-M Ecoシグナル 停電モード対応 エネルック

## 320VC

省エネの成果が見えるエネルックとリモコン間で  
会話ができるインターホン機能を搭載  
スイッチやパネルをより見やすく、使いやすいスタイリッシュリモコン。

※RUF-E-SE-EPシリーズ、RVD-Eシリーズ、RFS-Eシリーズ専用です。他の給湯器では使用できません。  
また、給湯器によっては「停電モード」をはじめ、一部使用できない機能がありますのでご注意ください。

### 浴室リモコン BC-300VC

ここがちがう!

#### 通話スイッチ

台所にいる人と通話する際に押します。指を離して通話ができます。

#### 優先スイッチ

リモコンの優先権を切り替える際に使用します。

#### 各種設定スイッチ

湯はり量、保温時間などの設定変更の際に使用します。保温時間は0・1・2・4・6・8時間の6段階切替です。

#### 給湯温度▲▼スイッチ

給湯温度を設定する際に使用します。設定温度は32℃、35℃、37℃～48℃(1温度毎)、50℃、55℃、60℃の17段階切替です。

#### 決定スイッチ

各種設定を確定終了する際に使用します。

見えるエコ

#### Ecoシグナル

設定したお湯の量以下でお湯を使用しているときに点灯します。

#### 運転スイッチ

お湯を使う際や、お風呂に湯はりをする際に「入」にします。

#### 自動スイッチ

お風呂に湯はりをする際に使用します。

#### たし湯スイッチ

ふろ設定温度のお湯を約20Lたします。10L、20L、40L、60Lの変更ができます。

#### おいだきスイッチ

お風呂をおいだきする際に使用します。

#### Ecoモードスイッチ

エコモード運転を開始する際に使用します。

#### エネLIVEスイッチ

エネLIVEを表示する際に使用します。

#### ふろ温度▲▼スイッチ

ふろ温度を設定する際に使用します。設定温度は33℃～48℃の16段階切替です。

#### たし水スイッチ

浴槽の水をぬるくする際に使用します。浴槽に約10Lの水をたします。10L、20L、30L、40Lの変更ができます。

### 台所リモコン MC-320VC

見えるエコ

#### Ecoシグナル

キッチンの最適なお湯の使用量をシグナルでお知らせします。

見えるエコ

#### Ecoガイド

エネルックで設定した目標に対する現在の使用状況を色で表示します。

見えるエコ

#### エネルックスイッチ

エネルックの表示や設定をする際に使用します。

#### 各種設定スイッチ

ふろ予約、時刻合わせの設定をする際に使用します。

#### 給湯温度▲▼スイッチ

給湯温度を設定する際に使用します。設定温度は32℃、35℃、37℃～48℃(1温度毎)、50℃、55℃、60℃の17段階切替です。また、設定を変更する際にも使用します。

#### 運転スイッチ

お湯を使う際や、お風呂に湯はりをする際に「入」にします。

#### 自動スイッチ

お風呂に湯はりをする際に使用します。

#### おいだきスイッチ

台所リモコンからお風呂の「おいだき」ができます。

#### Ecoモードスイッチ

Ecoモード運転を開始する際に使用します。

#### エネLIVEスイッチ

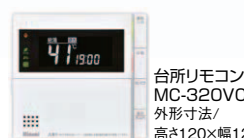
エネLIVEを表示する際に使用します。

#### 通話スイッチ

浴室にいる人と通話する際に押します。スイッチを押しながら通話します。



浴室リモコン BC-300VC  
外形寸法/  
高さ99×幅195×奥行19.5mm



台所リモコン MC-320VC  
外形寸法/  
高さ120×幅128×奥行18.5mm



取扱説明書付 増設リモコン SC-200 (24-6618)  
希望小売価格¥13,000(税抜価格)  
外形寸法/高さ120×幅70×奥行13.5mm

・取扱説明書付 浴室・台所リモコンのセット MBC-320VC (26-1120) 希望小売価格 ¥40,000(税抜価格)

※浴室リモコン・台所リモコンのセット品番のみです。別々の設定はありません。

※運転入/切、給湯温度設定、操作音と省電力モードのON/OFFのみの機能です。

## 320V

(停電対応ユニットが必要)

インターホン ボイス B-G-M Ecoシグナル 停電モード対応 エネルック

シンプル&スタイリッシュなエネルック機能付きリモコン。(インターホン機能はありません)



浴室リモコン BC-300V



台所リモコン MC-320V

※BC、MCともに外形寸法は320VCと同じです。

・取扱説明書付 浴室・台所リモコンのセット MBC-320V (26-1112) 希望小売価格 ¥33,000(税抜価格)

※浴室リモコン・台所リモコンのセット品番のみです。別々の設定はありません。



取扱説明書付 増設リモコン SC-200 (24-6618)  
希望小売価格¥13,000(税抜価格)  
外形寸法/高さ120×幅70×奥行13.5mm

※運転入/切、給湯温度設定、操作音と省電力モードのON/OFFのみの機能です。

●壁貫通取り付けの場合は、BC壁貫通取付セットBC-KT-3(24-5016) 希望小売価格 ¥1,100(税抜価格)をご使用ください。

ガスふろ給湯器リモコン

浴室テレビ

バスリフト給湯器リモコン

Eco ONE

バスリフト給湯器リモコン

バスリフト給湯器リモコン

バスリフト給湯器リモコン

バスリフト給湯器リモコン

バスリフト給湯器リモコン

バスリフト給湯器リモコン

バスリフト給湯器リモコン

バスリフト給湯器リモコン

バスリフト給湯器リモコン

バスリフト給湯器リモコン

バスリフト給湯器リモコン

バスリフト給湯器リモコン

バスリフト給湯器リモコン

バスリフト給湯器リモコン

バスリフト給湯器リモコン

バスリフト給湯器リモコン

バスリフト給湯器リモコン

# ガスふろ給湯器リモコン

## 160VC

インターホン ボイス BGM Ecoシグナル 停電モード対応 エネルック

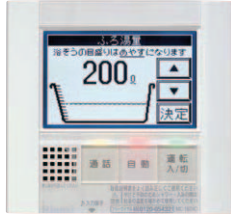
使いやすさと多機能を液晶タッチパネルで実現。  
快適エコライフを応援するインターホン機能付きエネルックリモコン。

### 台所リモコン MC-160VC

#### 液晶タッチパネル

指でタッチするだけの使いやすいリモコンです。

Point 01



見やすく、わかりやすい液晶パネル

Point 02



お好みに応じて、画面の色を選択(ホワイト・ブラック)

Point 03



待機中は時計表示が拡大



#### スイッチ

給湯温度を変える際にタッチします。設定温度は35℃、37℃～48℃(1温度毎)、50℃、60℃の15段階切替です。

#### 設定スイッチ

湯はり量やふろ温度の設定、保温時間、音声音量などの設定の際に使用します。設定温度は35℃、37℃～48℃(1温度毎)、50℃、60℃です。保温時間は、0・1・2・4・6・8時間の6段階、リモコンの音声音量は3(音声大)→2(中)→1(小)→0(音声なし)→→(音なし)の5段階。

#### 運転スイッチ

お湯を使う際や、お風呂に湯はりをする際に「入」にします。

指でタッチするだけの液晶パネル

#### エネルックスイッチ

エネルックの表示や設定をする際にタッチします。(くわしくは30ページをご覧ください。)

#### おいだきスイッチ

台所リモコンからおふろの「おいだき」ができます。

#### オーディオミニジャック入力端子

#### 通話スイッチ

浴室にいる人と通話をする際に押します。スイッチを押しながら通話します。

#### 自動スイッチ

お風呂に湯はりをする際に使用します。



取扱説明書付 台所リモコン MC-160VC (25-1822)  
希望小売価格 ¥38,000(税抜価格)  
外形寸法/高さ120×幅128×奥行24.5mm



取扱説明書付 浴室リモコン BC-100VC(A)-C (25-6377)  
希望小売価格 ¥24,300(税抜価格)  
外形寸法/高さ104×幅202×奥行22.5mm

増設リモコンはありません

#### 専用オプション



電力測定ユニット  
RECUC-160 (25-7799)  
希望小売価格  
¥35,000(税抜価格)

●壁貫通取り付けの場合は、BC壁貫通取付セットBC-KT-3(24-5016)希望小売価格 ¥1,100(税抜価格)をご使用ください。



# 120VC

インターホン ボイス B-GM Ecoシグナル 停電モード対応 エネルック

台所リモコンからも、おふろの「おいだき」ができるリモコン。  
インターホン機能で浴室・台所間の通話が可能。

 <p>取扱説明書付 浴室リモコン <b>BC-120VC</b> (25-2583) 希望小売価格 ¥21,000 (税抜価格)</p> <p>外形寸法/高さ99×幅195×奥行23.5mm</p>	 <p>台所リモコン <b>MC-120VC</b> (25-2575) 希望小売価格 ¥17,900 (税抜価格)</p> <p>外形寸法/高さ120×幅128×奥行20.6mm</p>	 <p>増設リモコン <b>SC-120</b> (24-4046) 希望小売価格 ¥12,600 (税抜価格)</p> <p>外形寸法/高さ120×幅128×奥行20.6mm</p> <p>※運転入/切、給湯温度設定、操作音とセーブモードのON/OFFのみの機能です。</p>
<p>・取扱説明書付 浴室・台所リモコンのセット <b>MBC-120VC</b> (25-2605) 希望小売価格 <b>¥38,900</b> (税抜価格)</p>		

# 120V

インターホン ボイス B-GM Ecoシグナル 停電モード対応 エネルック

台所リモコンからおふろの「おいだき」ができるリモコン。(インターホン機能はありません)

 <p>浴室リモコン <b>BC-120V</b> (25-9293) 希望小売価格 ¥14,200 (税抜価格)</p> <p>外形寸法/高さ99×幅195×奥行23.5mm</p>	 <p>台所リモコン <b>MC-120V</b> (25-9285) 希望小売価格 ¥12,600 (税抜価格)</p> <p>外形寸法/高さ120×幅128×奥行20.6mm</p>	 <p>増設リモコン <b>SC-120</b> (24-4046) 希望小売価格 ¥12,600 (税抜価格)</p> <p>外形寸法/高さ120×幅128×奥行20.6mm</p> <p>※運転入/切、給湯温度設定、操作音とセーブモードのON/OFFのみの機能です。</p>
<p>・浴室・台所リモコンのセット <b>MBC-120V</b> (25-3628) 希望小売価格 <b>¥26,800</b> (税抜価格)</p> <p>・取扱説明書付 浴室・台所リモコンのセット <b>MBC-120V(T)</b> (25-8892) 希望小売価格 <b>¥26,800</b> (税抜価格)</p> <p>・HA端子付台所リモコン <b>MC-120VA</b> (25-2621) 希望小売価格 <b>¥13,700</b> (税抜価格)</p> <p>・単独設置用浴室リモコン <b>BC-120VN</b> (25-3423) 希望小売価格 <b>¥14,700</b> (税抜価格) ※一部機能に制限があります。</p>		
<p>●壁貫通取り付けの場合は、BC壁貫通取付セット<b>BC-KT-3</b> (24-5016) 希望小売価格 ¥1,100 (税抜価格) をご使用ください。</p>		

# 171

インターホン ボイス B-GM Ecoシグナル 停電モード対応 エネルック

ケーブル工事の必要がないコードレスリモコン。  
コードレスリモコンタイプの給湯器でも、安心して取り替えられます。






**浴室でも**

現在お使いの給湯器のリモコンがコードレスの場合や、給湯専用タイプからふろ給湯器への取り替えて浴室リモコンの設置が必要な場合など、リモコンケーブルを追加することが困難な現場でも、コードレスリモコンセットなら簡単に設置できます。

**台所でも**

(通信ユニットは可燃物のため、設置離隔距離については、給湯器の設置工事説明書をご確認ください)

 <p>浴室リモコン 外形寸法/高さ96×幅198×奥行28.5mm</p>	 <p>台所リモコン 外形寸法/高さ163×幅75×奥行24mm</p>	 <p>通信ユニット 外形寸法/高さ227×幅127×奥行44.5mm</p>	 <p>増設リモコン <b>SCW-171</b> (25-6052) 希望小売価格 ¥19,000 (税抜価格)</p> <p>外形寸法/高さ163×幅75×奥行24mm</p> <p>※運転入/切、給湯温度設定、操作ロックON/OFFのみの機能です。</p>
<p>・取扱説明書付 浴室・台所リモコン+通信ユニットセット <b>MBCTW-171</b> (25-6043) 希望小売価格 <b>¥51,000</b> (税抜価格)</p>			

カスふる給湯器(リモコン) 浴室テレビ  
 バッテリ給湯器(リモコン) ECO ONE  
 カスふる給湯器 設置用リモコン  
 カスふる給湯器 浴室隣接設置タイプ  
 カスふる給湯器 高温水供給用リモコン  
 カスふる給湯器 専用機  
 カスふる給湯器 専用機 業務用タイプ  
 カスふる給湯器 専用機 監視タイプ  
 カスふる給湯器 専用機 監視タイプ 省エネ省燃費率他  
 INDEX-索引-1

# ガスふろ給湯器リモコン

## 155V

インターホン ボイス B-GM Ecoシグナル 停電モード対応 エネルック

1スイッチ1機能で使いやすく、スクエアデザインのボイス機能付きシンプルリモコン。

- 操作がイメージしやすいピクト表示
- メロディと音声でお知らせするボイス機能を搭載
- スイッチ操作で温度⇄時計 切り替え表示
- 浴室リモコンに水位(湯量)表示を採用
- 一定時間使わない時は、リモコン表示画面が消灯
- 台所リモコンでおふろの予約運転が可能

### 浴室リモコン BC-155V

#### 呼び出しスイッチ

押すと台所リモコンのブザーが鳴ります。

#### 優先スイッチ

リモコンの優先権を切り替える際に使用します。

#### 給湯温度 ▲▼ スイッチ

給湯温度を設定する際に使用します。設定温度は35℃、37℃～48℃(1温度毎)、50℃、60℃の15段階切替です。

#### ふろ温度 ▲▼/湯量スイッチ

ふろ温度を設定する際に使用します。設定温度は37℃～48℃(1温度毎)の12段階切替です。浴槽の湯量を設定する際は、「自動スイッチ」を押し、▲▼スイッチで設定します。

#### 温度/時計 切替スイッチ

温度表示と時計表示を切り替える際に押しします。

#### 運転スイッチ

お湯を使う際や、おふろに湯はりをする際に「入」にします。

#### 自動スイッチ

おふろに湯はりをする際に使用します。

#### おいだきスイッチ

おふろをおいだきする際に使用します。

#### たし湯スイッチ

ふろ設定温度のお湯を約20Lたします。

#### たし水スイッチ

浴槽のお湯をぬるくする際に使用します。浴槽に約10Lの水をたします。



### 台所リモコン MC-155V

#### ふろ予約スイッチ

おふろの自動湯はりを予約する際に使用します。

#### 給湯温度 ▲▼ スイッチ

給湯温度を設定する際に使用します。設定温度は35℃、37℃～48℃(1温度毎)、50℃、60℃の15段階切替です。

#### 温度/時計 切替スイッチ

温度表示と時計表示を切り替える際に押しします。

#### 運転スイッチ

お湯を使う際や、おふろに湯はりをする際に「入」にします。

#### 自動スイッチ

おふろに湯はりをする際に使用します。

#### おいだきスイッチ

おふろをおいだきする際に使用します。



浴室リモコン BC-155V  
外形寸法/高さ99×幅195×奥行16mm



台所リモコン MC-155V  
外形寸法/高さ120×幅120×奥行17mm

増設リモコンはありません

#### ・取扱説明書付 浴室・台所リモコンのセット MBC-155V(25-5961) オープン価格

※オープン価格は希望小売価格を定めていません。  
※浴室リモコン・台所リモコンのセット品番のみです。別々の設定はありません。

●壁貫通取り付けの場合は、BC壁貫通取付セットBC-KT-3(24-5016)希望小売価格¥1,100(税抜価格)をご使用ください。

ガスふろ給湯器リモコン  
浴室テレビ  
Eco ONE  
ハイブリッド給湯器専用リモコン  
設置コーナータイプ  
ガスふろ給湯器  
浴室接続設置タイプ  
ガス給湯器  
高温水供給方式タイプ  
リモコン  
ガス給湯専用機  
リモコン  
ガス瞬間湯沸器  
ガス給湯専用機  
業務用タイプ  
ガスふろ給湯器  
壁貫通タイプ  
省エネ基準達成率他  
INDEX-索引-



バスタイムがいままで以上にリラックスタイムになります。

# 浴室テレビ

お好きなテレビ番組やCATVをおふろで見ることができます。  
ぬるめのお湯にゆっくりつかる半身浴など入浴時間が楽しみになります。

さあ、くつろぎに満ちたバスタイムへ。



16V型 DS-1600HV-B



16V型 DS-1600HV-W



7V型 DS-701



5V型 DS-501

※画面はハズコミ合成です。

カヌー給湯器リモコン

浴室テレビ

ハイブリッド給湯器システム  
ECO ONE

カヌー給湯器  
設置リモコン

カヌー給湯器  
浴室接続設置リモコン

カヌー給湯器  
高温水供給式リモコン

カヌー給湯専用機  
リモコン

カヌー瞬間湯沸器

カヌー給湯専用機  
業務用リモコン

カヌー給湯器  
カヌー給湯専用機  
監視リモコン

オフショーン  
省エネ運転達成率他

INDEX-索引-



## DS-1600HV

ガスふろ給湯器リモコン

浴室テレビ

ハイブリッド給湯専用システム  
ECO ONE

ガスふろ給湯器  
設置タイプ

ガスふろ給湯器  
浴槽隣接設置タイプ

ガス給湯器  
高温水供給システム  
リモコン

ガス給湯専用機  
リモコン

ガス瞬間湯沸器

ガス給湯専用機  
業務用タイプ

ガス給湯専用機  
業務用タイプ  
ガスふろがま

ボフソフン  
省エネ基準達成率他

INDEX-索引-



感動の大画面。  
16V型デジタルハイビジョン登場。

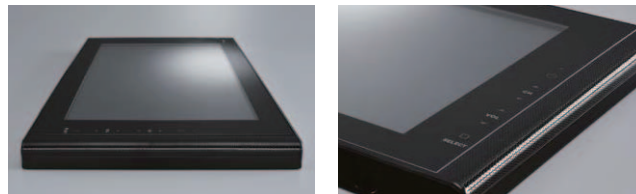
### 空間を選ばない洗練されたデザイン

フェイス部の左右のメッシュパネルをアクセントに、シンプルでスッキリとしながら個性的なデザイン。様々な浴室壁面の素材・質感と馴染みやすく、浴室のタイプにも合わせてお選びいただける、ブラックとホワイトの2色のボディカラーをご用意しております。



### 壁面に馴染むフラットな外観

パネルに触れるだけで操作できるタッチスイッチを採用したフラットなデザイン。フレーム部分を切り詰めた凹凸のない外観は、清掃のしやすさも特長です。



### データ放送対応(受信のみ)

ニュースや気象情報、スポーツの結果・経過などの情報を見ることができるほか、番組表からお好みの番組を検索できる機能も搭載。また、電子番組表、字幕放送にも対応しています。

### 快適操作の防水リモコン採用

高い耐水性と防浸性を備えた防水リモコンで、浴槽にゆったり入りながらも快適に操作できます。

○防水等級 IPX6/IPX7

大画面デジタルハイビジョンと、喜びと感動に浸るひとときを。

16V型地上・BS・110度CSデジタルハイビジョン浴室テレビ



Black

DS-1600HV-B (24-7551)

オープン価格



White

DS-1600HV-W (24-7543)

オープン価格



(付属品)

達成率 **146%** 年間消費電力量 **30kWh/年**

■解像度 / 1366×768画素  
■視野角 / 上下各160°、左右各160°  
※オープン価格は希望小売価格を定めていません。  
※画面はハメコミ合成です。  
※視野角:真正面から見た角度を0度として、コントラスト比10:1以上を保てる角度(JEITA規格に準拠)

臨場感あふれる画質・音質

鮮やかな発色で、彩り豊かなハイビジョン画質を再現するLEDバックライトの16V型液晶を採用。浴槽に入りながらも、正面と変わらず美しい映像を楽しむことができます。また、臨場感あふれる立体的な音を再現するサラウンドシステムを採用しています。



上下160° 左右160°の幅広い視野角

正面

下から

※イメージです。

映像・音声にあわせて選べる5つの視聴モード

映像・音声にあわせて「標準」「ダイナミック」「映画」「音楽」「静音」と画質や音を調整していただけます。

※各視聴モードは、映像や音声の微調整が可能です。

地上デジタル・BS・110度CSの3波受信可能

地上デジタル放送に加え、BS・110度CSデジタル放送対応のチューナーをテレビ本体に内蔵。スポーツ中継やドラマなど、さまざまな番組をお楽しみいただけます。

※製品付属の3波共用mini B-CASカードを本体側面に挿入する必要があります。  
※BSや110度CSの有料放送を受信するには、サービス会社との契約が必要です。  
詳しくは各放送のサービス会社にお問い合わせください。

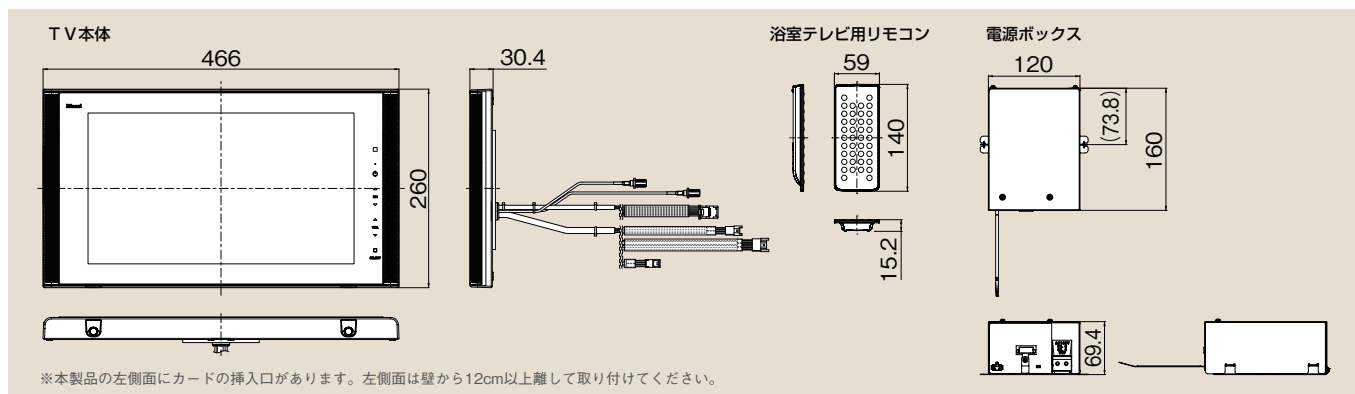
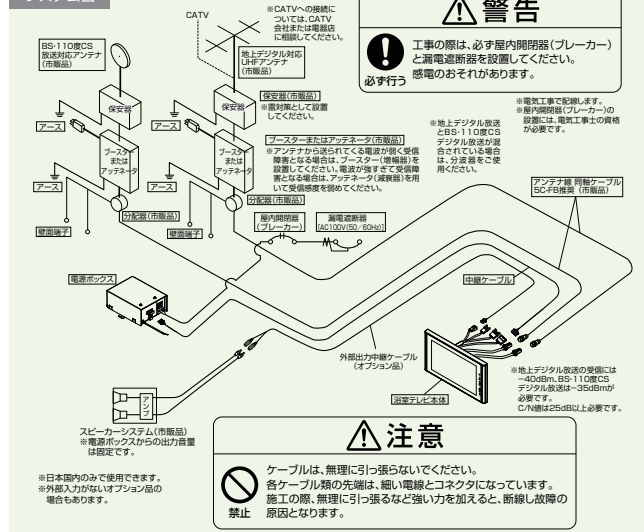
オプション

- ◎外部音声出力ケーブル 4.5m / DSC-V1600-04 (24-7837) 希望小売価格 ¥8,800 (税抜価格)
- ◎中継ケーブル 15m / DST-1201A-15 (24-3033) 希望小売価格 ¥10,800 (税抜価格)  
※中継ケーブル4.5mは製品に付属していますが、長さが不足する場合がございます。

<取替専用>

- ◎外部入出力中継(映像・音声)ケーブル15m / DSC-1600-15 (24-7845) 希望小売価格 ¥19,500 (税抜価格) コンポジット(アナログ端子)専用
- ◎外部機器操作リモコン / DSR-04 (24-7853) 希望小売価格 ¥15,000 (税抜価格)

システム図



●かわいい内容については、「16V型浴室テレビ」カタログをご覧ください。

カヌー給湯器(リモコン) 浴室テレビ 16V型給湯器リモコン 設置リモコン 浴室給湯器 浴室給湯器設置タイプ 浴室給湯器 高温水供給方式タイプ(リモコン) 浴室給湯器専用機(リモコン) カヌー給湯器専用機 浴室給湯器専用機 浴室給湯器専用機(リモコン) INDEX-索引1-

## DS-701

7V型

臨場感あふれる音を再現するステレオサラウンド。  
LEDバックライト液晶採用の7V型TFT液晶浴室テレビ。



### 7V型地上デジタル浴室テレビ DS-701 (24-5906) オープン価格



- 解像度/800×480画素
- 視野角/上55°、下65°、左右各70°
- ※BSデジタル放送、110度CSデジタル放送はご覧いただけません。
- ※オープン価格は希望小売価格を定めていません。
- ※データ放送や双方向サービスには対応していません。
- ※画面はハメコみ合成です。
- ※視野角:真正面から見た角度を0度として、コントラスト比10:1以上を有する角度(JEITA規格に準拠)
- 液晶の特性により、画面正面より下から見る映像は、角度により視認性が低下する場合があります。

テレビ本体に  
地上デジタルチューナー内蔵

臨場感あふれる  
サラウンド機能搭載

迫力ある音を再現する  
「ステレオ対応スピーカー」

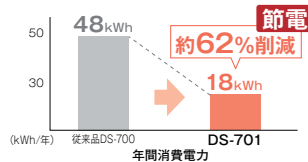
お好みにあわせて選べる  
4つの音質モード

miniB-CASカード内蔵

防水リモコンで快適操作

従来品に比べ  
消費電力を約62%削減

LEDバックライト液晶の採用により、高画質化、省エネ化、長寿命化を実現。待機時消費電力も0.7W以下に低減。年間消費電力量の大幅な削減を達成しました。



地上デジタル放送の  
特長をいかした機能

字幕放送対応や電子番組表を見ることができます。

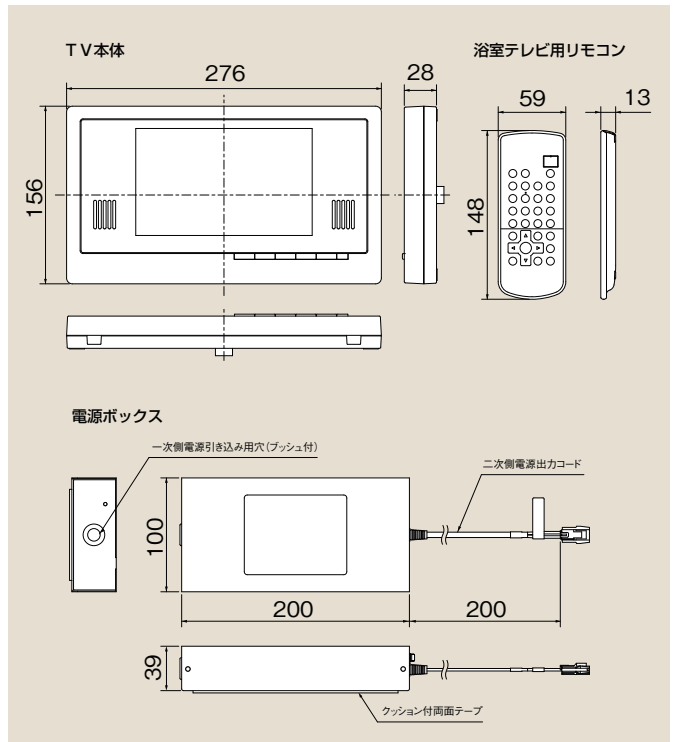
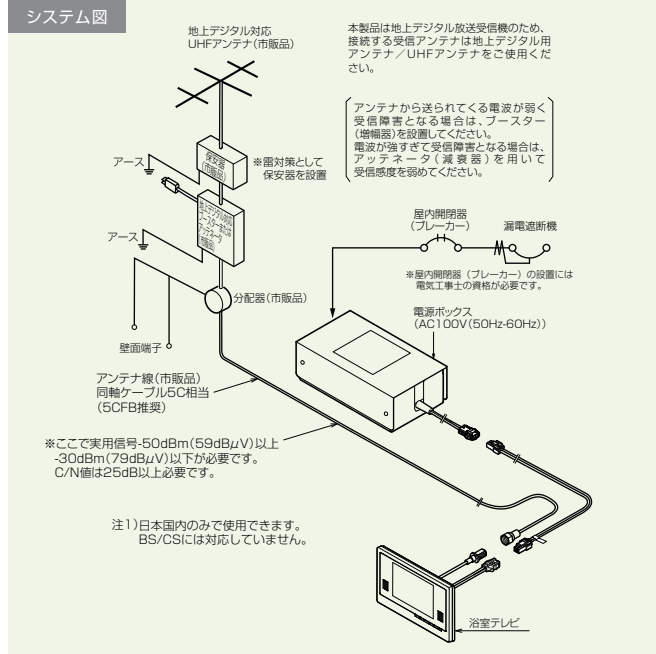


(付属品)

#### オプション

設定はありません

#### システム図



●かわいい内容については、「7V型浴室テレビ」カタログをご覧ください。

【ES(エンジニアリングサービス)について】DS-1600HVは、デジタル対応の受信機のソフトウェアおよび放送受信環境データを、常に最適な状態にします。将来のバージョンアップに対応しています。

【J-Mossについて】資源有効利用促進法の改正に伴い、新たに日本工業規格(JIS)として制定されたJ-Mossに対応しています。対象6物質「鉛・水銀・カドミウム・六価クロム・PBB(ポリ臭化ビフェニール)・PBDE(ポリ臭化ジフェニルエーテル)」を全廃しています。J-Mossのmarking for presence of the specific chemical substances for electrical and electronic equipment(電気・電子機器の特定の化学物質の含有表示方法)



【ご注意】●お風呂をお使いになった後は、浴室内の換気を十分に行ってください。行わないと故障の原因となります。●使用温度(0℃~50℃)を超えた温度で使用しないでください。故障の原因となります。●本製品は防水タイプですが故意に水をかけないでください。スピーカーの穴に水膜ができ、スピーカーの音が聞こえにくくなる場合があります。また、タッチスイッチの誤動作の原因となります。●液晶パネルは非常に精密度の高い技術でつくられており、99.99%以上の有効画素がありますが、0.01%以下の画素欠けや常時点灯するものがありますので、あらかじめご了承ください。●テレビを営利目的または公衆に視聴されることを目的として、ホテルなどにおいて画面サイズ切換機能を利用して画面の圧縮、引き伸ばし等を行いますと、著作権上で保護されている著作権者の権利を侵害する恐れがありますのでご注意ください。●年間消費電力量とは「省エネ法」に基づいて、一般家庭での1日の平均視聴時間(4.5時間)を基準に算出した、一年間に使用する電力量です。

【地上デジタル放送について】●地上デジタルテレビ放送をご覧いただくには、地上デジタルテレビ放送の送信局に向けてアンテナを設置する必要があります。専用のUHFアンテナやデジタル放送対応のブースター、混合器などが必要になる場合があります。放送エリア内であっても、地形やビルなどにより電波が遮られ、視聴できない場合があります。●本製品は地上デジタル放送における、データ放送や双方向サービスに対応していません。

【BS・110度CSデジタル放送について】●BS・110度CSデジタル放送はDS-1600HVのみ視聴可能です。視聴するには、対応した衛星アンテナの設置が必要です。また、分配器やブースター等をご使用の場合も、対応した機器が必要です。●BS・110度CSの有料放送を受信するには、サービス会社との契約が必要です。詳しくは各放送のサービス会社にお問い合わせください。●東経124度または東経128度を使用して放送されているCSデジタル放送はご覧できません。

【CATVの受信について】●CATVの受信は、サービスの行われている地域のみ受信可能です。受信するには、CATV会社との受信契約が必要です。スクランブルのかかった有料放送を視聴する時や、伝送方式によっては、ホームターミナルアダプターから外部入力を利用しての視聴が必要です。くわしくは、CATV会社にお問い合わせください。

【miniB-CASカードについて】●DS-1600HVは製品付属の3波共用miniB-CASカードを本体左側面から挿入してください。DS-701は地上デジタル放送の視聴に必要なminiB-CASカードが本体に内蔵されています。[miniB-CASカード使用許諾契約約款]に同意されますと、正常な視聴ができます。●miniB-CASカードの使用には、(株)ビーエス・コンディショナルアクセスシステムズとの契約が必要です。※miniB-CASカードは、デジタル放送の番組等の著作権保護などの放送サービスに利用されています。miniB-CASカードの所有権は、(株)ビーエス・コンディショナルアクセスシステムズが有します。

ガスふろ給湯器リモコン

浴室テレビ

ハイブリッド給湯器兼システム

ガスふろ給湯器 設置リモコン

ハイブリッド給湯器 浴室接続設置リモコン

ガス給湯器 高圧水供給式リモコン

ガス給湯専用機

ガス瞬間湯沸器

ガス給湯専用機

業務用リモコン

ガス給湯専用機 浴室テレビ

省エネ基準達成率他

INDEX-索引-



# DS-501

5V型

ワンセグ放送専用の、  
LEDバックライト液晶採用5V型ワイドTFT液晶浴室テレビ。



5V型地上デジタルワンセグ専用浴室テレビ  
**DS-501** (24-6219) オープン価格



- 解像度/480×272画素
- 視野角/上55°、下65°、左右各45°

※地上デジタルワンセグ専用です。12セグ放送の受信はできません。  
※オープン価格は希望小売価格を定めていません。  
※画面はハメコミ合成です。

※視野角:真正面から見た角度を0度として、コントラスト比10:1以上を保てる角度(JEITA規格に準拠)  
液晶の特性により、画面正面より下から見る映像は、角度により視認性が低下する場合があります。

### 字幕表示機能

字幕放送の表示/非表示が選べいただけます。

### 番組内容の表示機能

視聴中の番組タイトルや内容を画面に表示します。

### 従来品に比べ 消費電力を約55%削減

LEDバックライト液晶の採用により、高画質化、省エネ化、長寿命化を実現。待機時消費電力も0.7Wに低減。年間消費電力量の大幅な削減を達成しました。

### ステレオスピーカー

ワンセグのステレオ音声を再生するステレオスピーカー搭載です。

### 音声切替機能

2ヵ国語放送の主/副の切り替えができます。

### 電子番組表(EPG)表示機能

視聴中のチャンネルの電子番組表(EPG)が表示できます。

### オートプリセット機能

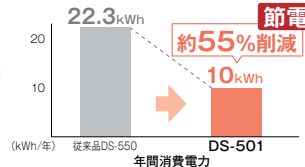
受信可能な放送局を自動でチャンネルに設定します。

### チャンネル一覧表示

プリセットで設定した「チャンネルリスト」を表示します。

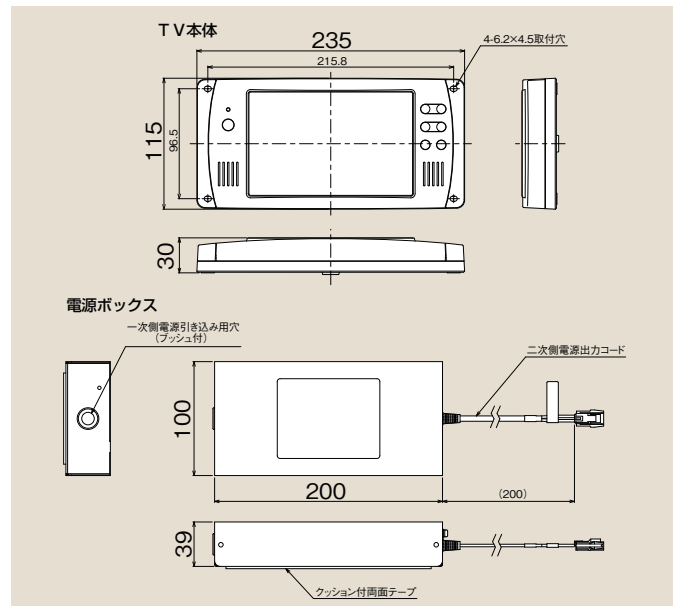
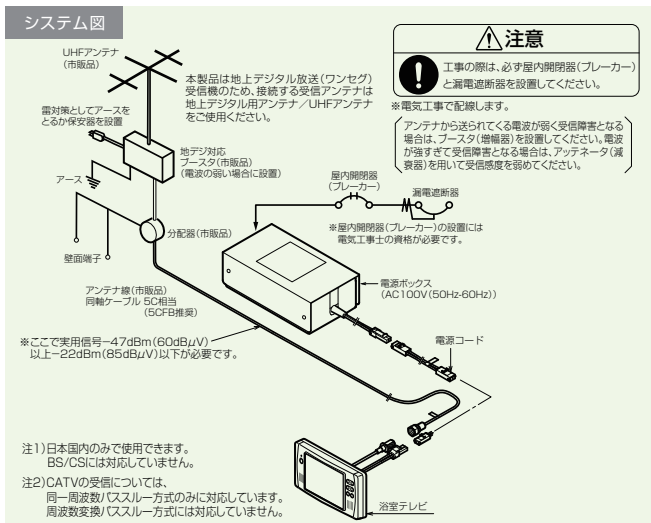
### オートパワーオフ機能

電源ON時から120分後に電源をOFFにします。



### オプション

設定はありません



●くわしい内容については、「5V型浴室テレビ」カタログをご覧ください。

## 地上デジタル対応の浴室テレビDSシリーズに 化粧プレートできれいに取り替え!

浴室テレビを地上デジタル対応品に取り替える際に、浴室テレビ化粧プレートを使用すればスッキリ仕上がります。

写真はDSP-701

### 浴室テレビ取替化粧プレート

●MV-S710・S711A・S750、BCMV-780、MV-S510、MV-4・410・430・4120からDS-501へ取り替え。  
DSP-550(24-2019) 希望小売価格 ¥5,200(税抜価格)

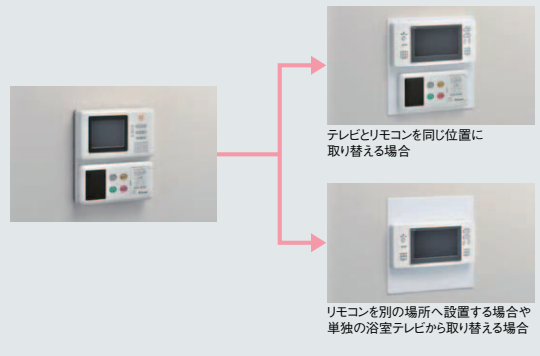
●MV-S710・S711A・S750、BCMV-780CからDS-701へ取り替え。  
DSP-701(24-6198) 希望小売価格 ¥7,200(税抜価格)

●BCMV-780C、MV-S1200、DS-1200からDS-1600HVへ取り替え。  
MV-S1200からDS-701へ取り替え。  
DSP-1200(24-2028) 希望小売価格 ¥9,100(税抜価格)

●DS-1500HVからDS-1600HVへ取り替え。  
DSP-1500(24-2036) 希望小売価格 ¥11,300(税抜価格)

●MV-S710・S711A・S750、BCMV-780、DS-700・701、DS-1201HVからDS-1600HVへ取り替え。  
DSP-1600(24-7985) 希望小売価格 ¥9,900(税抜価格)

### 4V型テレビから5V型ワンセグテレビへの取り替え



かんがる給湯器リモコン

浴室テレビ

バリアフリー給湯器リモコン

かんがる給湯器  
設置リモコン

かんがる給湯器  
浴室開閉装置リモコン

かんがる給湯器  
高温水供給リモコン

かんがる給湯専用機  
リモコン

かんがる給湯専用機  
かんがる開閉装置

かんがる給湯専用機  
業務用リモコン

かんがる給湯器  
かんがるリモコン

かんがる給湯器  
かんがるリモコン

かんがる給湯器  
かんがるリモコン

かんがる給湯器  
かんがるリモコン

かんがる給湯器  
かんがるリモコン

INDEX-索引-

ハイブリッド給湯・暖房システム

# ECO ONE



## あなたの価値観に フィットする

あなたにとって、本当に良いと思うエネルギーインフラを考えたことはありますか？  
インフラはそこにあるものでなく、自分で選ぶものです。  
毎日の生活サイクルを学習し、ガスと電気の2つのライフラインを  
効率よく使い分けできたらうれしいと思いませんか？  
あなたの価値観にフィットし、ライフスタイルと一緒に考えてくれる  
ハイブリッド給湯・暖房システム、それが「ECO ONE」です。

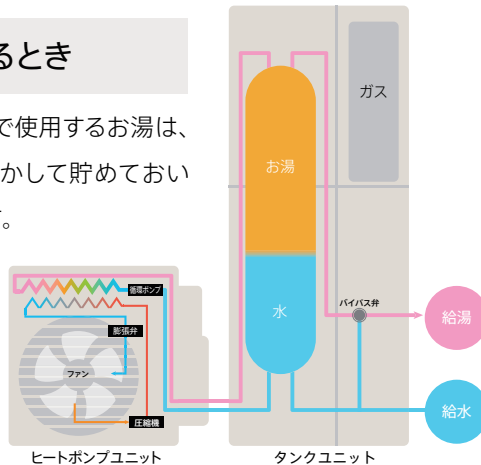


## ECO ONEの仕組み

### 給湯の場合

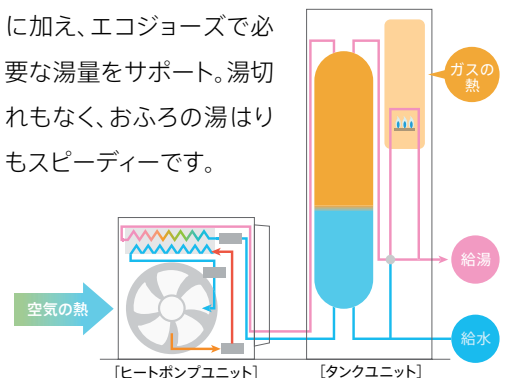
#### 通常のお湯を使用するとき

キッチンや洗面、シャワーなどで使用のお湯は、  
効率の良いヒートポンプで沸かして貯めておいた  
タンクからお湯を供給します。



#### お風呂への湯はりや数カ所で 同時使用するとき

お風呂への湯はりや複数の蛇口からの同時給湯  
など、お湯を大量に使用するときはタンクのお湯  
に加え、エコジョーズで必  
要な湯量をサポート。湯切  
れもなく、お風呂の湯はり  
もスピーディーです。



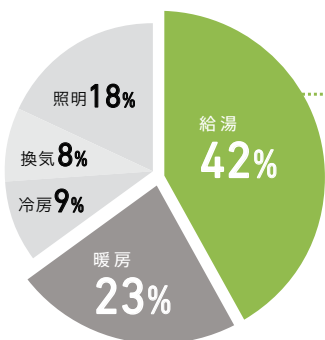
# 最も省エネ

給湯一次エネルギー消費量を大幅に削減。給湯省エネNo.1<sup>※1</sup>

エコワンは、省エネ設備の評価基準となる給湯一次エネルギー消費削減率において、業界最高レベルの削減を実現しました。ハイブリッド給湯・暖房システムの先駆者として蓄積したノウハウを活かし、設計を大幅に見直すことで圧倒的な高効率を達成。ゼロエネルギーハウス(ZEH)を達成するために、エコワンが大きく貢献します。

## 家庭のエネルギー消費の大半が給湯と暖房

[省エネ基準一次エネルギー消費割合<sup>※2</sup>]



[給湯一次エネルギー消費量 (GJ/年)]

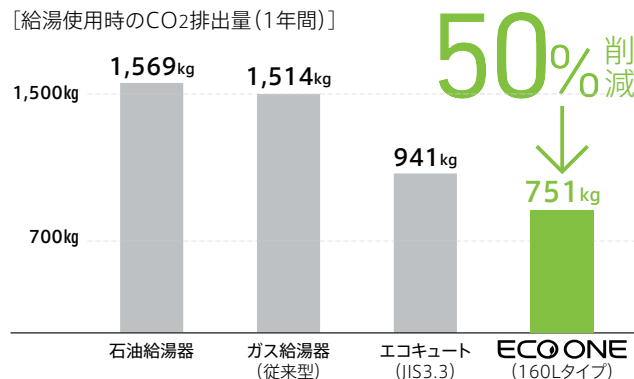


○国立研究開発法人建築研究所(協力:国土交通省国土技術政策総合研究所)による「建築物のエネルギー消費性能に関する技術情報」で公開されている平成28年省エネルギー基準に準拠した「エネルギー消費性能計算プログラム(住宅版)」(6地区)による算出  
 ※1 平成28年省エネルギー基準に準拠した「エネルギー消費性能計算プログラム(住宅版) Ver.2.3.1」(6地区)にて算出した場合  
 ※2 その他設備を除く

## CO<sub>2</sub>排出量50%削減

地球環境の保全に貢献するCO<sub>2</sub>排出量の低減。エコワンは、従来のガス給湯器と比べて年間約50%ものCO<sub>2</sub>排出量を削減することができます。

[給湯使用時のCO<sub>2</sub>排出量(1年間)]

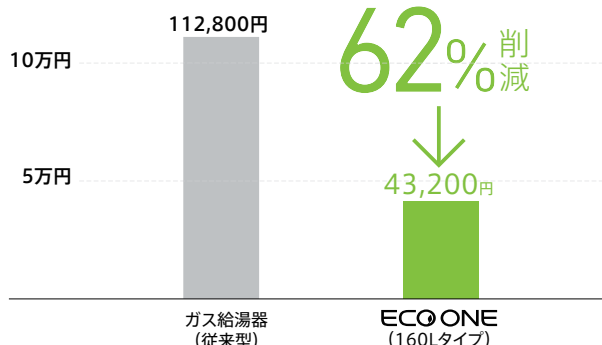


●平成28年省エネルギー基準に準拠した「エネルギー消費性能計算プログラム(住宅版) Ver.2.3.1」により算出。  
 ※年間給湯+おしだし負荷18.3GJ  
 電気:電気事業者別排出係数(特定排出者の温室効果ガス排出量算定用)ー平成28年度実績ーH29.12.21公表  
 LPガス:プロパン、ブタン、LPガスのCO<sub>2</sub>排出原単位に係るガイドライン(日本LPガス協会)  
 灯油:「温室効果ガス総排出量算定方法ガイドライン」平成27年4月環境省地球環境局  
 地球温暖化対策課 各種燃料の単位発熱量と炭素排出係数(施行令別表第一)

## 給湯光熱費が62%もお得

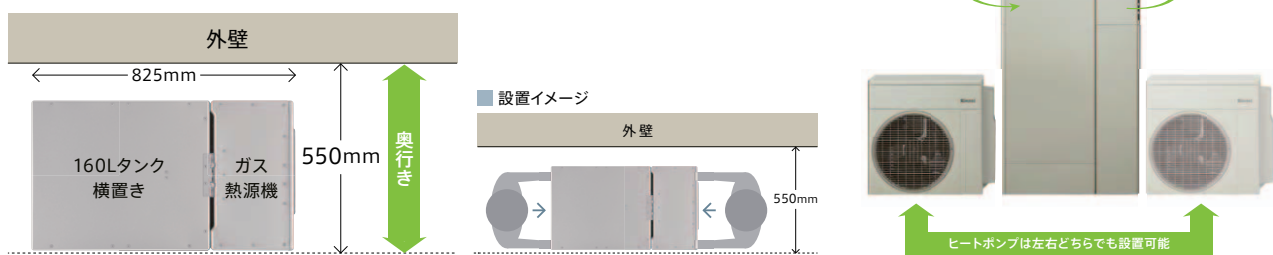
エコワンは、従来のガス給湯器と比べて給湯コストを約7万円削減。石油給湯器や電気温水器と比べても給湯ランニングコストを大幅に削減することができます。

[年間給湯ランニングコスト比較]<sup>※</sup>



※年間給湯+おしだし負荷18.3GJ  
 LPガス料金:従来ガス給湯器、エコワン(160Lタイプ)ともに通期450円/m<sup>3</sup>  
 電気料金:25.6円/kWh(基本料金を除く平均単価)  
 建築物のエネルギー消費性能に関する技術情報  
 国立研究開発法人建築研究所(協力:国土交通省国土技術政策総合研究所)  
 エネルギー消費性能計算プログラム(住宅版) Ver.2.3.1(6地域)に基づき試算[2017年12月現在]

## 狭小地にも設置可能な高い汎用性



一体100Lタイプも最小奥行550mmの現場対応可。

ガス給湯器  
 設置イメージ  
 省エネ  
 給湯専用機  
 設置イメージ  
 省エネ  
 給湯専用機  
 設置イメージ  
 省エネ



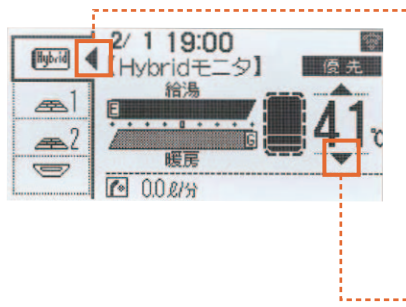
# 便利な リモコン&アプリ

家でも、外からでも。快適なエコワン生活。

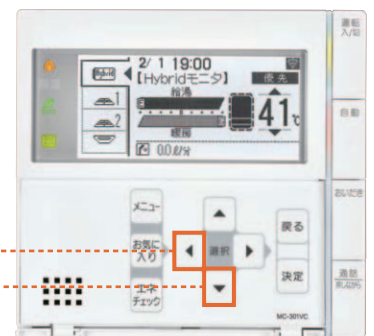


## 画面サイズも大きく、 よりわかりやすく

わかりやすさを追求した台所リモコンは、画面サイズを大きくするとともに、高精細液晶ディスプレイを採用し、操作も表示もわかりやすくしました。また、蓋の中のスイッチは画面上の表示に対し直感的に操作できるよう配置しています。よく使う項目をお気に入りメニューとして登録しておくこともできます。



画面上の▼表示と十字キー▼が連動。操作もわかりやすく。



写真は台所リモコンフタ開きの状態

## ハイブリッドモニター

台所リモコンに、今使用している電気とガスの割合がひと目でわかる「ハイブリッドモニター」を搭載しました。



## 台所リモコンから暖房操作

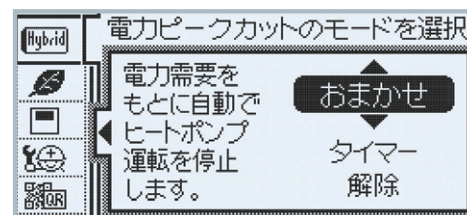
台所リモコンは床暖房(最大3系統まで)や浴室暖房乾燥機のON-OFF操作※、タイマー予約ができる他、床暖房の温度レベル設定も可能です。



※台所リモコンで床暖房や温水暖房端末を操作する場合があります(初期設定が必要)

## 電力ピークカット

ピークカット時間帯の節電のため、指定した期間と時間内はヒートポンプの運転を停止することができます。



## エネチェック機能

エコワンで使う電気※や、ガス・お湯の光熱費がわかるエネチェック機能。今月と先月の光熱費を比較できたり、日・週・月単位で使用量をチェックすることができます。



※電気使用量の表示には別売の電力測定ユニット 電線外径(最大)φ9.5mmの場合RECU-200(25-5900)希望小売価格¥27,000(税抜価格)、電線外径(最大)φ15.5mmの場合RECU-200A(25-5104)希望小売価格¥33,000(税抜価格)が必要です。電力測定ユニットとMBC-301VC(A)の台所リモコンを組み合わせると、家中のガス、水道使用量を表示することができます。(但し、接続可能なメーターが限定されます)

## インターホン機能

バスルームの様子がわかって安心、会話ができてとても便利です。ボタンひとつで、浴室と台所のリモコン間で会話をすることができます。お年寄りや子どもの入浴中でも安心です。



ガス給湯専用リモコン | 浴室テレビ  
ECO ONE リモコンの特長  
ガス給湯専用リモコン | 浴室テレビ  
設置コーナータイプ  
ガス給湯専用リモコン | 浴室テレビ  
浴室隣接設置タイプ  
ガス給湯専用リモコン | 浴室テレビ  
高圧水供給方式タイプ  
ガス給湯専用リモコン | 浴室テレビ  
ガス給湯専用リモコン | 浴室テレビ  
業務用タイプ  
ガス給湯専用リモコン | 浴室テレビ  
ガス給湯専用リモコン | 浴室テレビ  
ガス給湯専用リモコン | 浴室テレビ  
省エネ基準達成率他  
INDEX - 索引 -

# どこでもリンナイアプリ

外出先から湯はりや  
床暖房の操作が簡単に！

屋内や外出先から、リモコン操作をはじめ、光熱費のチェックや、  
離れて暮らす家族の様子が確認できる便利なアプリ(無料)です。



① 帰宅途中に湯はりできるので、家に着いたらすぐに温かいお風呂に入れます。

仕事の疲れを  
入浴ですぐに  
癒やしたい…



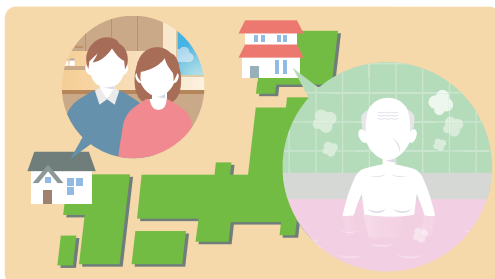
② 外出先から床暖房をONにすれば、寒い冬でも暖かいお部屋があなたの帰りを待っています。

真冬の  
お出かけ後は  
暖かい家に  
帰りたい…



③ 離れて暮らす家族の給湯器の使用状況が翌日の朝スマートフォンで確認できます。

遠く離れた  
実家の  
両親の状況を  
知りたい…



④ 光熱費の目安、ガス、お湯の使用量などが  
確認できます。



⑤ 給湯器が故障した時もスマートフォンで  
チェックでき、修理の連絡もできます。



ガス給湯器リモコン | 浴室テレビ

ECO ONEリモコンの特長

ガス給湯器 | 設置モニター

ガス給湯器 | 浴室隣接設置タイプ

ガス給湯器 | 高温水供給タイプ

ガス給湯器専用機 | リモコン

ガス給湯器専用機 | リモコン

ガス給湯器専用機 | 業務用タイプ

ガス給湯器専用機 | リモコン

ガス給湯器専用機 | リモコン

ガス給湯器専用機 | リモコン

ガス給湯器専用機 | リモコン

# いつでも、どこでも、 スマートフォンでリモコンを操作できる どこでもリンナイアプリ



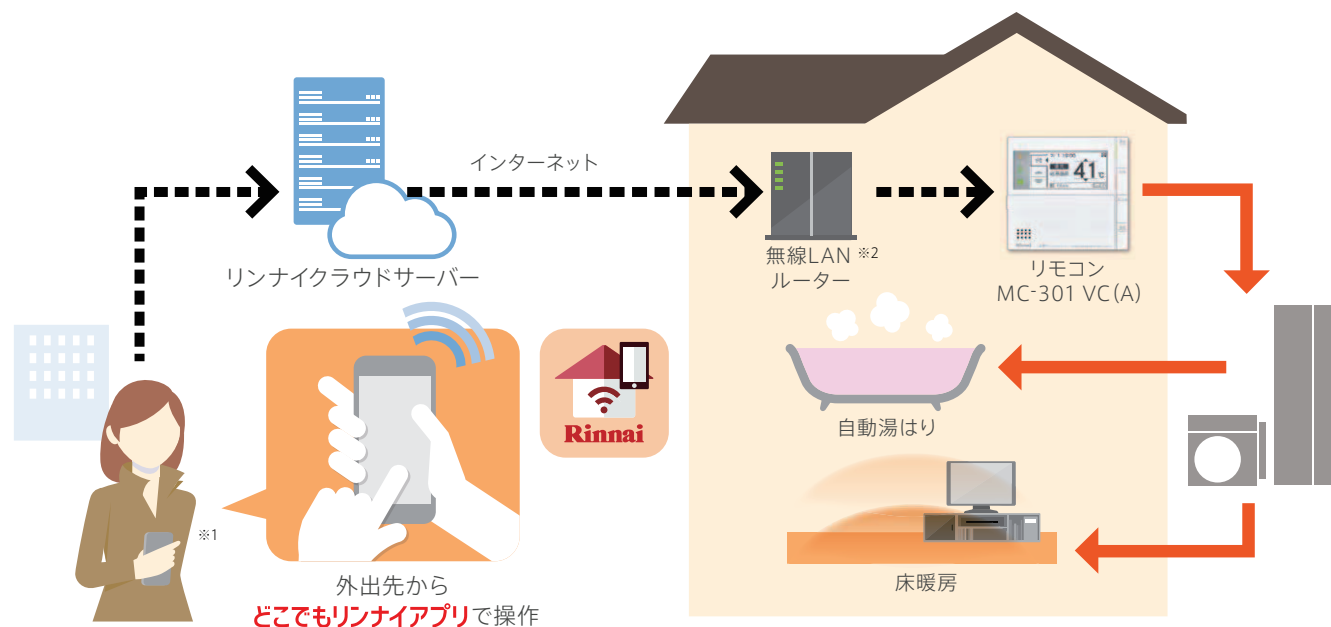
リンナイの独自システムだから導入も簡単

リンナイの  
無線方式の  
メリット

追加工事や追加オプションが必要なく、リモコンをMBC-301VC(A)にするだけで※簡単に利用開始できます。無線方式のため、新築はもちろん、既築住宅でも簡単に利用が可能です。

※対応する熱源機が必要です。

どこでも、スマートフォンを使ってリモコン操作が可能！



※1 スマートフォンはiPhone、Androidに対応。タブレット端末はiOSのみスマートフォン用アプリで使用可能。iPhoneは、Apple Inc.の商標登録です。Androidは、Google Inc.の登録商標または商標です。  
 ※2 家庭用の無線LANルーターをご使用ください。モバイルルーター（ポケットWi-Fi）、テザリングでの使用はできません。また無線LANに接続可能な環境下に限り。詳しくは弊社窓口へお問い合わせください。

## 故障時もスマートフォンから確認・連絡ができて便利

熱源機が故障した時は、アプリ画面にエラー発生のお知らせを表示。詳細表示でエラーコードと品名コードが確認でき、取扱説明書も閲覧できます。事前に登録した連絡先へアプリ画面からそのままスムーズに問い合わせや修理依頼ができます。



ガス給湯専用リモコン  
浴室テレビ

ECO ONE リモコン  
の特長

ガス給湯器  
設置工事タイプ

ガス給湯器  
浴槽接続設置タイプ

ガス給湯器  
高温水供給タイプ  
リモコン

ガス給湯専用機  
リモコン

ガス瞬間湯沸器

ガス給湯専用機  
業務用タイプ

ガス給湯専用機  
標準タイプ  
ガス給湯専用機  
標準タイプ

エコジョーズ  
省エネ基準達成率他

INDEX - 索引 -



様々な機能がスマートフォンで操作可能

### 製品操作画面

各種操作や、確認はもちろん、運転スイッチのON/OFFもできます。

### 給湯器情報

給湯器の使用状況や予約状況、使用料金が確認できます。

### ふる操作

湯はりやおいだき、予約の変更操作が可能。運転状況もひと目で確認できます。

### 床暖房操作

部屋ごとにON/OFFの切り替えが可能。温度レベルを9段階で変更できます。

### 浴室暖房乾燥機操作

運転状況の確認と運転中のOFF操作ができます。

### エネチェック機能

エネチェック機能で、ガスや水道の使用量や、使用料金の目安などがグラフで確認できます。

#### 機器操作・状態確認内容一覧

項目	機能・表示名	操作
リモコン電源	運転スイッチ	ON・OFF <sup>※1</sup>
	自動運転	ON・OFF
	おいだき	ON・OFF
ふる操作	ふる予約	ON・OFF 設定変更
	給湯設定温度	不可
	ふる設定温度	不可
	床暖房	ON・OFF
床暖房	温度レベル	9段階変更
	タイマー設定	ON・OFF 設定変更 <sup>※2</sup>
	浴室暖房機	暖房・乾燥・換気・涼風 OFFのみ

※1給湯温度が50℃以上の高温設定になっている場合や、出湯中の場合は操作不可。  
 ※2暖房のタイマー設定については、給湯リモコンで操作するお部屋の床暖房のみアプリで設定変更可能。床暖房専用リモコンで操作するお部屋の床暖房はアプリでタイマー設定変更不可(ON・OFF・温度レベルのみ)。

ECO ONE 専用リモコン

[台所リモコン]

外形寸法/高さ120×幅128×奥行18.5mm

[浴室リモコン]

外形寸法/高さ99×幅195×奥行19.5mm

(SC-200は除く)

・インターホンリモコンセット **NEW**  
**MBC-301VC(A)** (28-3638) 希望小売価格 **¥55,000**(税抜価格)

・HA対応インターホンリモコンセット **NEW**  
**MBC-301VCA(A)** (28-3646) 希望小売価格 **¥56,000**(税抜価格)

●増設リモコンはSC-200(24-6618)希望小売価格 ¥13,000(税抜価格)

●こちらのリモコンもお選びいただけます。

**ユニバーサルデザイン**  
あんなにやさしい設計

[台所リモコン]

外形寸法/高さ120×幅128×奥行23mm

[浴室リモコン]

外形寸法/高さ113×幅195×奥行22mm

※どこでもリンナイアプリには対応していません。

・インターホンリモコンセット  
**MBC-231VC**(28-3085) 希望小売価格 **¥42,000**(税抜価格)

●増設リモコンはSC-200(24-6618)希望小売価格 ¥13,000(税抜価格)

カスふる給湯器リモコン 浴室テレビ  
 ECO ONEリモコン 設置コーナー  
 カスふる給湯器 浴室隣接設置タイプ  
 カスふる給湯器 高温水供給式タイプ  
 カスふる給湯専用機  
 カスふる給湯専用機 浴室用タイプ  
 カスふる給湯専用機 浴室用タイプ  
 カスふる給湯専用機 浴室用タイプ  
 オフショウ  
 管工不費標準運送率他  
 INDEX-索引-1

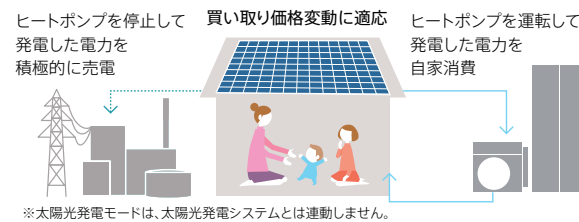
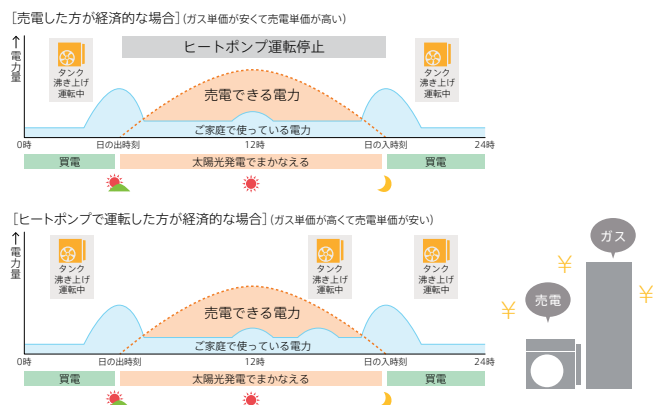
# 太陽光発電モード

## 3つのモードで、太陽光を効率よく使う

「経済運転」「タイマー運転」「PV活用」、3つのモードで制御が可能。発電した電力を積極的に売電したり、自家使用を優先したり、お客様のニーズに合わせてリモコンで選択できます。

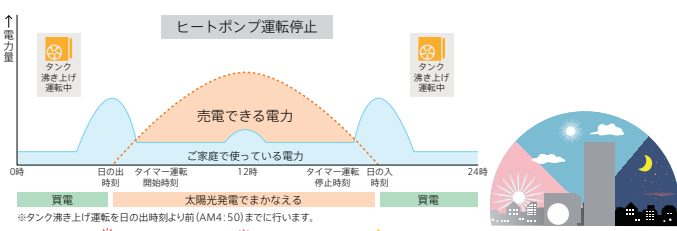
### 経済運転

太陽光発電の時間帯は、売電単価とガス単価を比較して、お得な方を自動選択します。



### タイマー運転

使う人がリモコンで設定した時間帯は、電力消費を抑えるためヒートポンプ運転を停止し、売電を優先します。余剰電力の買い取り価格が高い場合におすすめです。

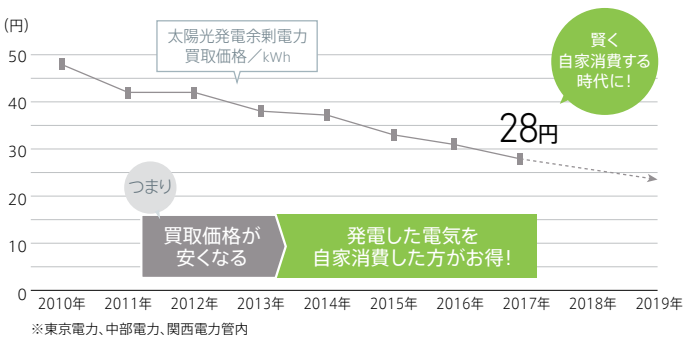


## 太陽光エネルギーは「売る時代」から「自給する時代」へ

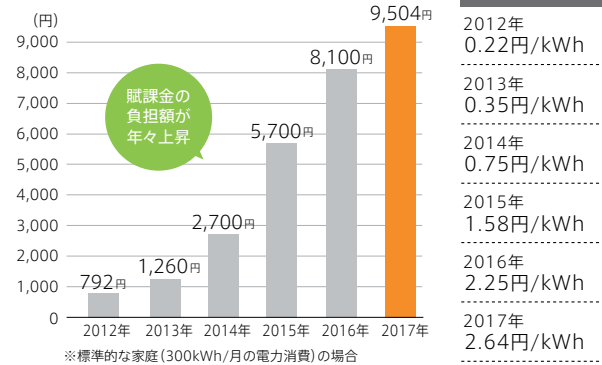
太陽光発電によって余った電力を電力会社に売電できることが注目された太陽光発電ですが、今後は売電価格の下落が予測され、太陽光で得た電力を有効に自家消費することが必要とされています。

一方、電気事業者が買取制度で電気を買取るための費用を、電気の利用者が負担する再生可能エネルギー賦課金は、年々増加して行く傾向にあります。

[太陽光発電余剰電力買取価格の推移]



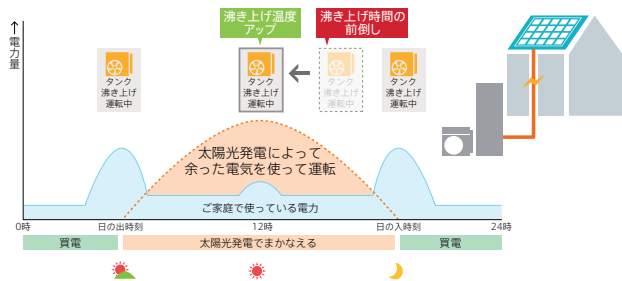
[再生可能エネルギー年間負担額の推移]



### PV活用

エコワンの太陽光発電モード「PV活用」は、太陽光で発電した電力を自給自足するニーズに応え、日中の最も余剰する時間帯の電力を活用し、タンクに最大限の蓄熱をすることで、給湯光熱費の節約に貢献します。

昼間のヒートポンプ沸き上げ温度を通常より引き上げるとともに、強制沸き上げ時間を延ばすなど、蓄熱量を増やして太陽光発電の積極的な活用を実現する機能を搭載。これまで以上に効率よくお湯をつくりだすことができるため、ランニングコストの削減にも効果的です。



ガス給湯専用リモコン  
浴室テレビ

ECO ONE リモコンの特長

ガス給湯専用リモコン  
設置ケーブルタイプ

ガス給湯専用リモコン  
浴室隣接設置タイプ

ガス給湯専用リモコン  
高温水供給方式タイプ

ガス給湯専用リモコン  
リモコン

ガス給湯専用リモコン  
リモコン

ガス給湯専用リモコン  
業務用タイプ

ガス給湯専用リモコン  
リモコン

ガス給湯専用リモコン  
リモコン

ECO ONE リモコンの特長

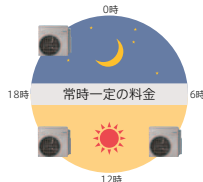
# 時間帯別料金モード

## 家族構成やライフスタイルで料金プランを選ぶ時代

近年、消費者が無駄なく電力を使い分けられるように、オール電化住宅に限らず、消費者自身が家族構成やライフスタイルに合った電力料金プランを選べる時代になってきています。

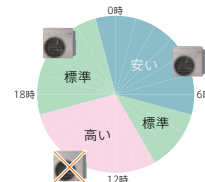
### 従量電灯契約

時間帯や曜日に関係なく電気の単価が一定に設定されているスタンダードなプランです。使用量に応じた料金を支払います。



### 時間帯別電灯契約

時間帯によって、電気の単価が異なるプランです。夜間の単価が低く設定されているため、日中の単価は高く設定されています。



### 時間帯別電灯契約を選んだ共働き夫婦にオススメ

時間帯によって電気料金が変動する「時間帯別電灯契約」の場合は、電気料金単価が安い夜間の時間帯にお湯を沸き上げ、日中はガスと電気どちらがお得か判別して運転します。

電気料金の安い朝の時間帯にヒートポンプでお湯を沸かして貯めておく。

電気料金の高い昼の時間帯はヒートポンプは休止してガスで沸かす。

夕食時は貯めたお湯を活用。

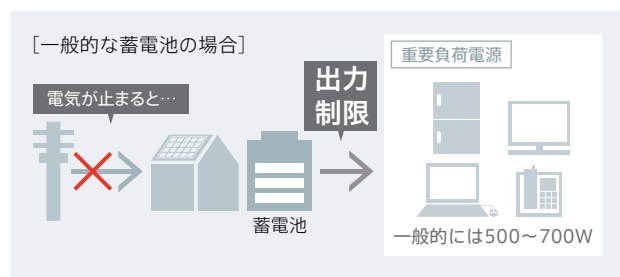
不足したお湯は再度沸かして貯めておく。

※電力会社によって、ハイブリッド給湯・暖房システムでは時間帯別電灯契約ができない場合があります。ご契約の電力会社へお問い合わせください。

# 緊急時対応モード

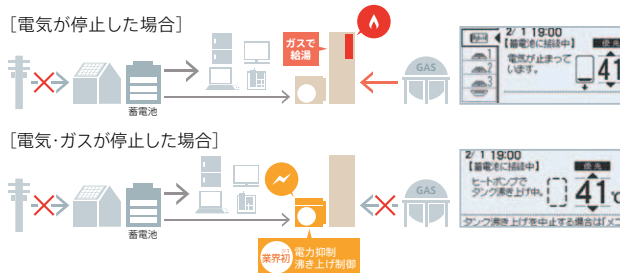
## 災害時の貴重な生活電源となる蓄電池に適応した「電力抑制沸き上げ制御」を搭載

停電になると、多くの蓄電池は貴重な電源を有効利用するために出力できる電力を抑制します。電力を抑えながらも、生活に最低限必要な電気製品は重要負荷として接続されるので、蓄電池からの電力供給で多くの家電は使用できます。しかし、蓄電池からの電力で運転できる給湯器が接続されていなければ、停電時にお湯を使うことはできません。



### 電気・ガスのエネルギー供給が遮断されてもお湯を供給できる

停電時でもガスが供給されている場合は、ガス給湯運転によってお湯が使えます。さらにガス供給も停止した場合には、蓄電池からの供給電力のみで給湯運転をする必要があります。エコワンは業界初<sup>※1</sup>の機能である、ヒートポンプの電力抑制沸き上げ制御を搭載しているため、冷蔵庫、テレビ、照明などの重要負荷電源への電力供給が優先されていても、ヒートポンプの消費電力を抑制して限られた電力消費での給湯運転を行います。



【蓄電器切り替えの流れ】

```

    停電 → 検知(停電検知ユニット) → 運転切替(エコワンリモコン) → 出力抑制(ヒートポンプ) → 給湯
    
```

【オプション】  
 ・停電検知ユニット  
 RTKU-301 (28-3204)  
 希望小売価格  
 ¥22,000 (税抜価格)

●蓄電池の仕様によって対応できない場合があります。 ※1 リンナイ(株)調べ 2016年2月現在 ※2 停電検知ユニットが必要です。

ガス給湯器リモコン  
浴室テレビ

ECO ONEリモコン  
の特長

ガス給湯器  
設置ユニット

ガス給湯器  
浴室接続設置ユニット

ガス給湯器  
高温水供給方式ユニット

ガス給湯専用機  
リモコン

ガス瞬間湯沸器

ガス給湯専用機  
業務用ユニット

ガス給湯器  
ガス給湯専用機  
リモコン

オプション  
蓄電専用機

INDEX - 索引 -







おもな仕様

		シングルハイブリッド給湯・暖房システム				
		熱源機・タンク一体タイプ(160L)				
熱源機	型式	RHBH-RJ246AW2-1		RHBH-RJ245AW2-1 (E)		
	設置方式	屋外据置設置		屋外据置設置		
	外形寸法 (mm)	高さ720×幅474×奥行261		高さ720×幅474×奥行261		
	質量 (kg)	40.0		36.5		
	電源	AC100V(50-60Hz)※電源コード1.8m		AC100V(50-60Hz)※電源コード1.8m		
	消費電力 (W)	待機時 (SW OFF時)	1.2		1.3	
		定格消費電力	215		180	
		凍結予防運転時	凍結予防ヒーターのみ:235		凍結予防ヒーターのみ:220	
	給湯ガス消費量 (kW(kcal/h))	44.2(38,000)		44.2(38,000)		
	おいだき能力 (kW(kcal/h))	9.9(8,500)		9.3(8,000)		
暖房能力 (kW(kcal/h))	16.5(14,200)		13.7(11,800)			
ガス熱源機熱効率 (%)	給湯:95.0、暖房:87.0(高温:85.0、低温:89.0)		給湯:95.0、暖房:87.0(高温:85.0、低温:89.0)			
給水装置認証登録番号	NW2017		NW2017			
タンクユニット	型式	RTU-R1600				
	設置方式	屋外据置設置				
	外形寸法 (mm)	高さ1,750×幅474×奥行564				
	質量 (kg)	51.0				
	タンク容量 (L)	160				
	最高/通常使用圧力 (MPa)	0.48/0.39				
	電源	AC100V(50-60Hz)※電源コード2m				
	消費電力 (W)	待機時 (SW OFF時)	0.6			
		定格消費電力	10.5			
		凍結予防運転時	凍結予防ヒーターのみ:148			
給水装置認証登録番号	NC3004					
ヒートポンプユニット	型式	RHP-R222 (E)				
	設置方式	屋外設置				
	外形寸法 (mm)	高さ690×幅755×奥行297				
	質量 (kg)	36.0				
	電源	AC100V(50-60Hz)※電源コード2m				
	沸き上がり温度 (45°Cのとき) (注1)	加熱性能 (kW)	中間期	夏期	冬期	
			2.6	2.6	2.5	
			消費電力 (W)	480	393	510
	COP	5.4	6.6	4.9		
	消費電力 (W)	待機時 (SW OFF時)	1.0			
最大時		1,200				
給水装置認証登録番号		W052-20022-199				
給湯エネルギー効率		308%				

		シングルハイブリッドふろ給湯システム				
		熱源機・タンク一体タイプ(160L)				
熱源機	型式	RHBH-RJ245AW (E)				
	設置方式	屋外据置設置				
	外形寸法 (mm)	高さ720×幅474×奥行261				
	質量 (kg)	32.0				
	電源	AC100V(50-60Hz)※電源コード1.8m				
	消費電力 (W)	待機時 (SW OFF時)	1.2			
		定格消費電力	115			
		凍結予防運転時	凍結予防ヒーターのみ:182			
	給湯ガス消費量 (kW(kcal/h))	44.2(38,000)				
	おいだき能力 (kW(kcal/h))	10.2(8,740)				
暖房能力 (kW(kcal/h))	-					
ガス熱源機熱効率 (%)	給湯:95.0、ふろ:92.0					
給水装置認証登録番号	NW2017					
タンクユニット	型式	RTU-R1600				
	設置方式	屋外据置設置				
	外形寸法 (mm)	高さ1,750×幅474×奥行564				
	質量 (kg)	51.0				
	タンク容量 (L)	160				
	最高/通常使用圧力 (MPa)	0.48/0.39				
	電源	AC100V(50-60Hz)※電源コード2m				
	消費電力 (W)	待機時 (SW OFF時)	0.6			
		定格消費電力	10.5			
		凍結予防運転時	凍結予防ヒーターのみ:148			
給水装置認証登録番号	NC3004					
ヒートポンプユニット	型式	RHP-R222 (E)				
	設置方式	屋外設置				
	外形寸法 (mm)	高さ690×幅755×奥行297				
	質量 (kg)	36.0				
	電源	AC100V(50-60Hz)※電源コード2m				
	沸き上がり温度 (45°Cのとき) (注1)	加熱性能 (kW)	中間期	夏期	冬期	
			2.6	2.6	2.5	
			消費電力 (W)	480	393	510
	COP	5.4	6.6	4.9		
	消費電力 (W)	待機時 (SW OFF時)	1.0			
最大時		1,200				
給水装置認証登録番号		W052-20022-199				
給湯エネルギー効率		308%				

(注1) (沸き上がり温度の注意事項)・低外気温時は除霜のため、加熱能力が低下することがあります。・沸き上げ直前では、加熱能力が低下する場合があります。  
 ●中間期:外気温(DB/WB)16°C/12°C、水温17°C ●夏期:外気温(DB/DW)25°C/21°C、水温24°C ●冬期:外気温(DB/DW)7°C/6°C、水温9°C ●暖房:外気温(DB/DW)7°C/6°C、水温40°C

ガス給湯専用機  
浴室テレビ

ハイブリッド給湯専用システム  
ECO ONE 仕様  
ガス給湯器  
設置コーナー

ガス給湯専用機  
浴室隣接設置コーナー  
ガス給湯器  
高温水供給方式コーナー

ガス給湯専用機  
リモコン

ガス給湯専用機  
ガス瞬間湯沸器

ガス給湯専用機  
業務用コーナー

ガス給湯専用機  
ガス給湯専用機  
ECO ONE 仕様

ガス給湯専用機  
省エネ基準達成率他

INDEX-索引



おもな仕様

		シングルハイブリッド給湯・暖房システム				
		熱源機・タンク一体タイプ(100L)				
熱源機	型式	RHBH-RJ246AW2-1		RHBH-RJ245AW2-1 (E)		
	設置方式	屋外据置設置		屋外据置設置		
	外形寸法 (mm)	高さ720×幅474×奥行261		高さ720×幅474×奥行261		
	質量 (kg)	40.0		36.5		
	電源	AC100V(50-60Hz)※電源コード1.8m		AC100V(50-60Hz)※電源コード1.8m		
	消費電力 (W)	待機時 (SW OFF時)	1.2		1.3	
		定格消費電力	215		180	
		凍結予防運転時	凍結予防ヒーターのみ:235		凍結予防ヒーターのみ:220	
	給湯ガス消費量 (kW(kcal/h))	44.2(38,000)		44.2(38,000)		
	おいだき能力 (kW(kcal/h))	9.9(8,500)		9.3(8,000)		
暖房能力 (kW(kcal/h))	16.5(14,200)		11.6(10,000)			
ガス熱源機熱効率 (%)	給湯:95.0、暖房:87.0(高温:85.0、低温:89.0)		給湯:95.0、暖房:87.0(高温:85.0、低温:89.0)			
給水装置認証登録番号	NW2017		NW2017			
タンクユニット	型式	RTU-R1002 (E)				
	設置方式	屋外据置設置				
	外形寸法 (mm)	高さ1,750×幅365×奥行474				
	質量 (kg)	40.0				
	タンク容量 (L)	95				
	最高/通常使用圧力 (MPa)	0.48/0.39				
	電源	AC100V(50-60Hz)※電源コード2m				
	消費電力 (W)	待機時 (SW OFF時)	0.3			
		定格消費電力	8.0			
		凍結予防運転時	凍結予防ヒーターのみ:148			
給水装置認証登録番号	NC3004					
ヒートポンプユニット	型式	RHP-R222 (E)				
	設置方式	屋外設置				
	外形寸法 (mm)	高さ690×幅755×奥行297				
	質量 (kg)	36.0				
	電源	AC100V(50-60Hz)				
	沸き上がり温度 (45℃のとき) (注1)	加熱性能 (kW)	中間期	夏期	冬期	
			2.6	2.6	2.5	
			消費電力 (W)	480	393	510
	COP	5.4	6.6	4.9		
	消費電力 (W)	待機時 (SW OFF時)	1.0			
最大時		1,200				
給水装置認証登録番号	W052-20022-199					
給湯エネルギー効率	221%					

		シングルハイブリッドふる給湯システム				
		熱源機・タンク一体タイプ(100L)				
熱源機	型式	RHBF-RJ245AW (E)				
	設置方式	屋外据置設置				
	外形寸法 (mm)	高さ720×幅474×奥行261				
	質量 (kg)	32.0				
	電源	AC100V(50-60Hz)※電源コード1.8m				
	消費電力 (W)	待機時 (SW OFF時)	1.2			
		定格消費電力	115			
		凍結予防運転時	凍結予防ヒーターのみ:182			
	給湯ガス消費量 (kW(kcal/h))	44.2(38,000)				
	おいだき能力 (kW(kcal/h))	10.2(8,740)				
暖房能力 (kW(kcal/h))	-					
ガス熱源機熱効率 (%)	給湯:95.0、ふる:92.0					
給水装置認証登録番号	NW2017					
タンクユニット	型式	RTU-R1002 (E)				
	設置方式	屋外据置設置				
	外形寸法 (mm)	高さ1,750×幅365×奥行474				
	質量 (kg)	40.0				
	タンク容量 (L)	95				
	最高/通常使用圧力 (MPa)	0.48/0.39				
	電源	AC100V(50-60Hz)※電源コード2m				
	消費電力 (W)	待機時 (SW OFF時)	0.3			
		定格消費電力	8.0			
		凍結予防運転時	凍結予防ヒーターのみ:148			
給水装置認証登録番号	NC3004					
ヒートポンプユニット	型式	RHP-R222 (E)				
	設置方式	屋外設置				
	外形寸法 (mm)	高さ690×幅755×奥行297				
	質量 (kg)	36.0				
	電源	AC100V(50-60Hz)				
	沸き上がり温度 (45℃のとき) (注1)	加熱性能 (kW)	中間期	夏期	冬期	
			2.6	2.6	2.5	
			消費電力 (W)	480	393	510
	COP	5.4	6.6	4.9		
	消費電力 (W)	待機時 (SW OFF時)	1.0			
最大時		1,200				
給水装置認証登録番号	W052-20022-199					
給湯エネルギー効率	221%					

(注1) [沸き上がり温度の注意事項]: 低外気温時は除霜のため、加熱能力が低下することがあります。沸き上げ直前では、加熱能力が低下する場合があります。  
 ● 中間期: 外気温 (DB/WB) 16°C/12°C、水温 17°C ● 夏期: 外気温 (DB/DW) 25°C/21°C、水温 24°C ● 冬期: 外気温 (DB/DW) 7°C/6°C、水温 9°C

● 詳しい内容については、「ハイブリッド給湯・暖房システムECO ONE」カタログをご覧ください。また在庫につきましてはお問い合わせください。

ガス給湯専用機  
 浴室テレビ  
 ハイブリッド給湯専用機  
 ECO ONE仕様  
 ガス給湯専用機  
 設置用ターナー  
 ガス給湯専用機  
 浴室隣接設置ターナー  
 ガス給湯専用機  
 高温水供給式ターナー  
 リモコン  
 ガス給湯専用機  
 ガス瞬間湯沸器  
 ガス給湯専用機  
 業務用ターナー  
 ガス給湯専用機  
 設置用ターナー  
 ガス給湯専用機  
 設置用ターナー  
 オフショーン  
 省エネ省運成率他  
 INDEX-索引-

おもな仕様

		シングルハイブリッド給湯・暖房システム			
		熱源機・タンク分離タイプ(100L)			
熱源機	型式	RHBD-R245AW2-1 (E)			
	設置方式	屋外壁掛設置			
	外形寸法(mm)	高さ600×幅470×奥行240			
	質量(kg)	31.0			
	電源	AC100V(50-60Hz)※電源コード1.8m			
	消費電力(W)	待機時(SW OFF時)	1.3		
		定格消費電力	180		
		凍結予防運転時	凍結予防ヒーターのみ:215		
	給湯ガス消費量(kW(kcal/h))	44.2(38,000)			
	おいだき能力(kW(kcal/h))	9.3(8,000)			
暖房能力(kW(kcal/h))	11.6(10,000)				
ガス熱源機熱効率(%)	給湯:95.0、暖房:87.0(高温:85.0、低温:89.0)				
給水装置認証登録番号	NW2017				
タンクユニット	型式	RTU-R1002(E)			
	設置方式	屋外据置設置			
	外形寸法(mm)	高さ1,750×幅365×奥行474			
	質量(kg)	40.0			
	タンク容量(L)	95			
	最高/通常使用圧力(MPa)	0.48/0.39			
	電源	AC100V(50-60Hz)※電源コード2m			
	消費電力(W)	待機時(SW OFF時)	0.3		
		定格消費電力	8.0		
		凍結予防運転時	凍結予防ヒーターのみ:148		
給水装置認証登録番号	NC3004				
ヒートポンプユニット	型式	RHP-R222(E)			
	設置方式	屋外設置			
	外形寸法(mm)	高さ690×幅755×奥行297			
	質量(kg)	36.0			
	電源	AC100V(50-60Hz)			
	沸き上がり温度(45℃のとき) (注1)	加熱性能(kW)	中間期	夏期	冬期
		消費電力(W)	480	393	510
		COP	5.4	6.6	4.9
	消費電力(W)	待機時(SW OFF時)	1.0		
		最大時	1,200		
給水装置認証登録番号	W052-20022-199				
給湯エネルギー効率		221%			

		シングルハイブリッドふる給湯システム			
		熱源機・タンク分離タイプ(100L)			
熱源機	型式	RHBF-R245AW(E)			
	設置方式	屋外壁掛設置			
	外形寸法(mm)	高さ600×幅470×奥行240			
	質量(kg)	27.5			
	電源	AC100V(50-60Hz)※電源コード1.8m			
	消費電力(W)	待機時(SW OFF時)	1.2		
		定格消費電力	115		
		凍結予防運転時	凍結予防ヒーターのみ:182		
	給湯ガス消費量(kW(kcal/h))	44.2(38,000)			
	おいだき能力(kW(kcal/h))	10.2(8,740)			
暖房能力(kW(kcal/h))	-				
ガス熱源機熱効率(%)	給湯:95.0、ふる:92.0				
給水装置認証登録番号	NW2017				
タンクユニット	型式	RTU-R1002(E)			
	設置方式	屋外据置設置			
	外形寸法(mm)	高さ1,750×幅365×奥行474			
	質量(kg)	40.0			
	タンク容量(L)	95			
	最高/通常使用圧力(MPa)	0.48/0.39			
	電源	AC100V(50-60Hz)※電源コード2m			
	消費電力(W)	待機時(SW OFF時)	0.3		
		定格消費電力	8.0		
		凍結予防運転時	凍結予防ヒーターのみ:148		
給水装置認証登録番号	NC3004				
ヒートポンプユニット	型式	RHP-R222(E)			
	設置方式	屋外設置			
	外形寸法(mm)	高さ690×幅755×奥行297			
	質量(kg)	36.0			
	電源	AC100V(50-60Hz)			
	沸き上がり温度(45℃のとき) (注1)	加熱性能(kW)	中間期	夏期	冬期
		消費電力(W)	480	393	510
		COP	5.4	6.6	4.9
	消費電力(W)	待機時(SW OFF時)	1.0		
		最大時	1,200		
給水装置認証登録番号	W052-20022-199				
給湯エネルギー効率		221%			

		シングルハイブリッド給湯・暖房システム [LOWBOYモデル]			
		熱源機・タンク分離タイプ(50L)			
熱源機	型式	RHBD-R245AW2-1 (E)			
	設置方式	屋外壁掛設置			
	外形寸法(mm)	高さ600×幅470×奥行240			
	質量(kg)	31.0			
	電源	AC100V(50-60Hz)※電源コード1.8m			
	消費電力(W)	待機時(SW OFF時)	1.3		
		定格消費電力	180		
		凍結予防運転時	凍結予防ヒーターのみ:215		
	給湯ガス消費量(kW(kcal/h))	44.2(38,000)			
	おいだき能力(kW(kcal/h))	9.3(8,000)			
暖房能力(kW(kcal/h))	11.6(10,000)				
ガス熱源機熱効率(%)	給湯:95.0、暖房:87.0(高温:85.0、低温:89.0)				
給水装置認証登録番号	NW2017				
タンクユニット	型式	RTU-R505(E)			
	設置方式	屋外据置設置			
	外形寸法(mm)	高さ1,055×幅452×奥行350			
	質量(kg)	27.0			
	タンク容量(L)	48			
	最高/通常使用圧力(MPa)	0.48/0.39			
	電源	AC100V(50-60Hz)※電源コード2m			
	消費電力(W)	待機時(SW OFF時)	0.3		
		定格消費電力	8.0		
		凍結予防運転時	凍結予防ヒーターのみ:136		
給水装置認証登録番号	NC3004				
ヒートポンプユニット	型式	RHP-R222(E)			
	設置方式	屋外設置			
	外形寸法(mm)	高さ690×幅755×奥行297			
	質量(kg)	36.0			
	電源	AC100V(50-60Hz)			
	沸き上がり温度(45℃のとき) (注1)	加熱性能(kW)	中間期	夏期	冬期
		消費電力(W)	480	393	510
		COP	5.4	6.6	4.9
	消費電力(W)	待機時(SW OFF時)	1.0		
		最大時	1,200		
給水装置認証登録番号	W052-20022-199				
給湯エネルギー効率		161%			

		シングルハイブリッドふる給湯システム [LOWBOYモデル]			
		熱源機・タンク分離タイプ(50L)			
熱源機	型式	RHBF-R245AW(E)			
	設置方式	屋外壁掛設置			
	外形寸法(mm)	高さ600×幅470×奥行240			
	質量(kg)	27.5			
	電源	AC100V(50-60Hz)※電源コード1.8m			
	消費電力(W)	待機時(SW OFF時)	1.2		
		定格消費電力	115		
		凍結予防運転時	凍結予防ヒーターのみ:182		
	給湯ガス消費量(kW(kcal/h))	44.2(38,000)			
	おいだき能力(kW(kcal/h))	10.2(8,740)			
暖房能力(kW(kcal/h))	-				
ガス熱源機熱効率(%)	給湯:95.0、ふる:92.0				
給水装置認証登録番号	NW2017				
タンクユニット	型式	RTU-R505(E)			
	設置方式	屋外据置設置			
	外形寸法(mm)	高さ1,055×幅452×奥行350			
	質量(kg)	27.0			
	タンク容量(L)	48			
	最高/通常使用圧力(MPa)	0.48/0.39			
	電源	AC100V(50-60Hz)※電源コード2m			
	消費電力(W)	待機時(SW OFF時)	0.3		
		定格消費電力	8.0		
		凍結予防運転時	凍結予防ヒーターのみ:136		
給水装置認証登録番号	NC3004				
ヒートポンプユニット	型式	RHP-R222(E)			
	設置方式	屋外設置			
	外形寸法(mm)	高さ690×幅755×奥行297			
	質量(kg)	36.0			
	電源	AC100V(50-60Hz)			
	沸き上がり温度(45℃のとき) (注1)	加熱性能(kW)	中間期	夏期	冬期
		消費電力(W)	480	393	510
		COP	5.4	6.6	4.9
	消費電力(W)	待機時(SW OFF時)	1.0		
		最大時	1,200		
給水装置認証登録番号	W052-20022-199				
給湯エネルギー効率		161%			

(注1)沸き上がり温度の注意事項:低外気温時は除霜のため、加熱能力が低下することがあります。沸き上げ直前では、加熱能力が低下する場合があります。  
 ●中間期:外気温(DB/WB)16℃/12℃、水温17℃ ●夏期:外気温(DB/DW)25℃/21℃、水温24℃ ●冬期:外気温(DB/DW)7℃/6℃、水温9℃

●くわい内容については、「ハイブリッド給湯・暖房システムECO ONE」カタログをご覧ください。また在庫につきましてはお問い合わせください。

ガスふる給湯器(リモコン) 浴室テレビ

ハイブリッド給湯専用システム ECO ONE 仕様・寸法図 設置用ケーブル

ガスふる給湯器 浴室隣接設置タイプ

ガス給湯器 高温水供給方式タイプ、リモコン

ガス給湯専用機、リモコン

ガス瞬間湯沸器

ガス給湯専用機 業務用タイプ

ガスふる給湯器 標準タイプ、ガスふる専用機、標準タイプ

エコシステム、省エネ基準達成率他

INDEX -索引-





# ガスふろ給湯器

設置フリータイプ **エックUF**

設置場所を選ばないから、浴室プランが広がります。



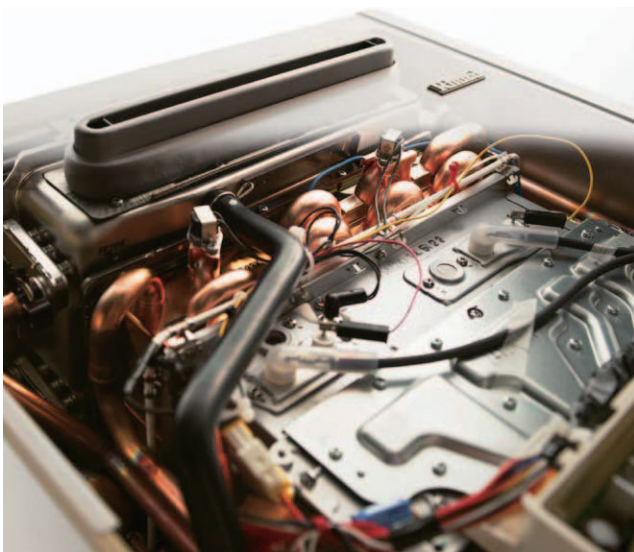
## リンナイの総力を結集した 次世代クオリティモデル 新・Eシリーズ

エコジョーズ 新・Eシリーズは、リンナイが総力を結集して開発した次世代クオリティモデルです。

何ひとつ妥協することなく創りあげた、まさに“R-QUALITY”のカタチ。品質へのあくなき追求で、お客様の信頼とニーズにお応えしていきます。



# R - JAPAN MADE - QUALITY



### 業界最高水準の性能

新・Eシリーズは、給湯95%・ふろ92%と、エコジョーズ最高水準の熱効率を実現。さらに騒音値、消費電力などすべてにおいて最高水準の実力を備えています。

### ガスと電気のWで省エネ!

ふろ回路の高効率化とDCふろポンプの採用でガスと電気のランニングコストをWで節約します。

●2日に1回お風呂を沸かしなおして入浴する場合

ランニングコスト ..... 年間約**2,200円**おトク!

CO<sub>2</sub>排出量 ..... 年間約**32kg**削減!

※ふろ回路の潜熱回収化とDCふろポンプの合算値

算出条件: 出湯温度40℃、給水温度15℃、水道料金128円/t、下水道料金100円/t、LPガス単価16円/kWh、LPガスCO<sub>2</sub>排出係数6.01kg/m<sup>3</sup>、電気料金25.6円/kWh、電気CO<sub>2</sub>排出係数0.69kg/kWh  
RUF-K2401AW(A)とRUF-E2405AW(A)の比較

### 業界最軽量27.5kg<sup>※1</sup>

バーナをはじめ個々の部品を小型化。従来のエコジョーズ<sup>※2</sup>より11%の軽量化を図り、現行の非エコジョーズ<sup>※3</sup>と同じ重量になりました。このことにより、本体を持ち上げ壁に取り付ける作業が、1人でもスムーズに行えるように。また、外壁への負担を軽減します。

※1 RUF-E2405AW(A) 2016年5月現在リンナイ(株)調べ ※2 RUF-E2401AW(A) ※3 RUF-A2400AW(A)

# 11% 軽量化

### 美しい本体色

本体色の「シャンパンメタリック」は、住宅部品のトレンド色。質感・色調を選ばず、さまざまな外壁に調和します。また、汚れやキズが目立ちにくく、長く美しい外観を保ちます。

# ガスふろ給湯器 設置フリータイプ

[ 対応ガス種 ]

LPG 13A・12A



RUF-E2405AW(A)

フルオート

ECOジョー J-COOKUF E SERIES

RUF-Eシリーズ

停電モード\*1

(屋外壁掛型のみ)

Q21

(RUF-E2005(A)を除く)

グリーン購入法適合機器

B-bs

低NOx

あんしん点検

L2-Tech

2016年春夏認証製品 RUF-E2008AW(A)のみ

- おいただき配管自動洗浄
- 自動たし湯
- 自動沸きあげ
- Q機能
- 新シミュ/FF+FB
- バイパスサーボ
- 水量サーボ
- 32℃出湯\*2
- 温度調節
- 温調・定温
- ゆらぎのシャワー\*3
- パワフル湯はり
- 選べるEcoモード\*4
- 快適おいただき
- 快適保温
- 保温時間切替
- 湯はり完了前お知らせ
- たし湯
- たし水(ぬる湯)
- 予約運転
- 呼び出し
- ソーラー接続
- 点検お知らせ
- 美・白湯
- 即湯ユニット
- SU1・SU2\*5

- \*1 リモコン230・300・320シリーズ、302VC(A)、302VCのいずれかと停電対応ユニットが必要。
- \*2 リモコン230・220・300・320シリーズ、302VC(A)、302VC以外は35℃。リモコンMBCTW-171使用時は37℃。
- \*3 リモコン160VC、120シリーズ接続時。
- \*4 リモコン300・320シリーズ、302VC(A)、302VC接続時のみ、またモード中の「エコおいただき」は使えません。
- \*5 SU2はリモコン230・220・300・320シリーズ、302VC(A)、302VC接続時のみ。その他のリモコンはSU1。

【ご注意】「即湯ユニット」「美・白湯」設置の場合、リモコンは限定されます。「即湯ユニット」設置の場合、「美・白湯」「SU1・SU2」、およびインターホン機能のついたリモコンとの併設はできません。即湯ユニット接続については169ページをご覧ください。

## インターホンリモコン (別売品です)



浴室リモコン  
BC-230VC (25-4859)  
希望小売価格  
¥22,000 (税抜価格)



台所リモコン  
MC-230VC (25-4841)  
希望小売価格  
¥18,000 (税抜価格)



増設リモコン  
SC-200 (24-6618)  
希望小売価格  
¥13,000 (税抜価格)

リモコンセット MBC-230VC (25-4752) 希望小売価格 ¥40,000 (税抜価格)

(内訳) 浴室リモコン BC-230VC  
台所リモコン MC-230VC

【インターホン機能なしタイプ (取扱説明書付)】

リモコンセット MBC-230V(T) (25-4760) 希望小売価格 ¥33,000 (税抜価格)

浴室リモコン BC-230V(T) (25-4786) 希望小売価格 ¥17,500 (税抜価格)  
台所リモコン MC-230V (25-4778) 希望小売価格 ¥15,500 (税抜価格)

### 選択可能リモコン

上記以外のリモコンからもお選びいただけます。

230\*

220\*

300

302

320

120\*

160

171

155

\*230V、220V、120Vご使用の際は、取扱説明書付のものをお選びください。

各リモコンの詳細は31～47ページをご覧ください。●停電モード対応はリモコン230・300・320シリーズ、302VC(A)、302VCのみ。(屋外壁掛型のみ対応)

- オプション
- 2芯ケーブル UC-25-10(10m) (21-7919) ..... ¥1,600 (税抜価格)
  - 2芯コネクタ付ケーブル UC-25C-10(10m) (21-3900) ..... ¥1,600 (税抜価格)
  - 循環金具 UF-A100LQ (24-0288) ..... ¥7,700 (税抜価格)
- ※循環金具は浴槽の条件にあわせてお選びください。(172、173ページをご覧ください)  
※ケーブルの長さは、他にもご用意しておりますのでお問い合わせください。(188ページをご覧ください)

- その他
- 配管カバー WOP-3101 (K2) (24-8477) ..... ¥6,100 (税抜価格)
  - 据置台 WOP-3201A (24-6091) ..... ¥12,600 (税抜価格)

## おもな仕様

	24号	20号	16号	
型式	RUF-E2405AW(A)	RUF-E2008AW(A)	RUF-E2005AW(A)	
寸法(mm)	高さ600×幅470×奥行240			
質量(kg)	27.5	26.0		
ガス消費量	給湯	44.2kW(38,000kcal/h)	36.7kW(31,600kcal/h)	29.4kW(25,300kcal/h)
	おいただき	11.0kW(9,500kcal/h)		
同時	54.0kW(46,400kcal/h)	46.6kW(40,000kcal/h)	47.7kW(41,000kcal/h)	39.2kW(33,700kcal/h)
接続口径	LPG	15A(R1/2)		
	13A・12A	20A(R3/4)		
	ふろ	15A(G1/2B)		
給湯・給水	20A(R3/4)			

## 屋外壁掛型 ※本体色:ジャンバンメタリック

〈受注生産のものがありますので、お問い合わせください〉

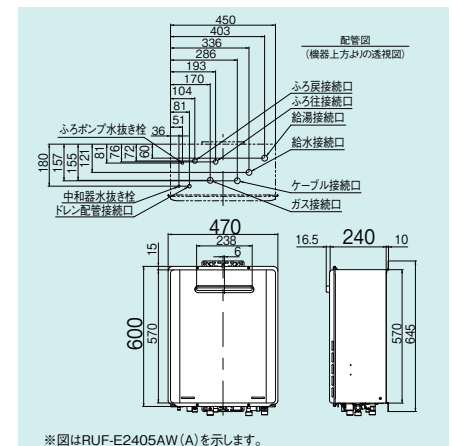
屋外

壁掛

側方  
10mm

PS設置はできません。  
PS設置する場合は  
右ページの商品をご使用ください。

24号 (24~2.2号)	<b>RUF-E2405AW(A)</b> (24-3866) 希望小売価格 ¥386,000 (税抜価格)	本体+インターホンリモコンセット合計価格 <b>¥426,000</b> (税抜価格) RUF-E2405AW(A)用オプション 排気カバー WOP-3301 (24-1669) ¥9,000 (税抜価格) 側方排気アダプタ WOP-3305 (24-1677) ¥16,000 (税抜価格) (側方排気アダプタを使用の際は、給湯器本体の設定切り替えが必要です。)
	<b>RUF-E2008AW(A)</b> (24-4021) 希望小売価格 ¥364,000 (税抜価格)	本体+インターホンリモコンセット合計価格 <b>¥404,000</b> (税抜価格) RUF-E2008AW(A)用オプション 排気カバー WOP-3301 (24-1669) ¥9,000 (税抜価格) 側方排気アダプタ WOP-3305 (24-1677) ¥16,000 (税抜価格) (側方排気アダプタを使用の際は、給湯器本体の設定切り替えが必要です。)
20号 (20~2.2号)	●給湯・給水接続15Aは <b>RUF-E2018AW(A)</b> (24-4048)	本体+インターホンリモコンセット合計価格 <b>¥399,000</b> (税抜価格) RUF-E2005AW(A)用オプション 排気カバー WOP-3301 (24-1669) ¥9,000 (税抜価格) 側方排気アダプタ WOP-3305 (24-1677) ¥16,000 (税抜価格) (側方排気アダプタを使用の際は、給湯器本体の設定切り替えが必要です。)
	●給湯・給水接続15Aは <b>RUF-E2015AW(A)</b> (24-4196)	本体+インターホンリモコンセット合計価格 <b>¥376,000</b> (税抜価格) RUF-E1615AW(A)用オプション 排気カバー WOP-3301 (24-1669) ¥9,000 (税抜価格) 側方排気アダプタ WOP-3305 (24-1677) ¥16,000 (税抜価格) (側方排気アダプタを使用の際は、給湯器本体の設定切り替えが必要です。)
16号 (16~2.2号)	<b>RUF-E1615AW(A)</b> (24-4439) 希望小売価格 ¥336,000 (税抜価格)	本体+インターホンリモコンセット合計価格 <b>¥376,000</b> (税抜価格) RUF-E1615AW(A)用オプション 排気カバー WOP-3301 (24-1669) ¥9,000 (税抜価格) 側方排気アダプタ WOP-3305 (24-1677) ¥16,000 (税抜価格) (側方排気アダプタを使用の際は、給湯器本体の設定切り替えが必要です。)



●仕様については、200、201ページをご覧ください。

※このページに掲載の価格は、すべて希望小売価格です。

リモコン

ECOジョー

J-COOKUF

E SERIES

RUF-Eシリーズ

LPG

13A・12A



アルコーブ設置型



※本体色:ジャンパンメタリック

- 屋外
- 壁掛
- PS
- 側方 10mm

24号 RUF-E2405AA (A) (24-3882)  
希望小売価格 ¥395,000 (税抜価格)

20号 RUF-E2005AA (A) ※ (24-4218)  
希望小売価格 ¥368,000 (税抜価格)  
◇RUF-E2008タイプの設定はありません

●給湯・給水接続15Aは RUF-E2015AA (A) ※ (24-4234)

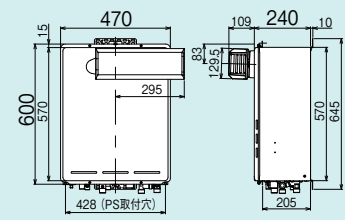
16号 RUF-E1615AA (A) (24-4471)  
希望小売価格 ¥344,000 (税抜価格)

●給湯・給水接続20Aは RUF-E1605AA (A) (24-4455)

専用オプション  
アルコーブ扉内アダプタ UOP-TAR112(25-9723) ¥4,000(税抜価格)  
扉内設置用取付BOX UOP-P030(25-5287) ¥7,400(税抜価格)

●側方排気アダプタは付属です。

〔設置上の注意〕  
左・右共通です。  
扉内設置の場合は、アルコーブ扉内アダプタを使用してください。



PS扉内設置型 / PS前排气型



※本体色:ジャンパンメタリック

- 屋外
- 壁掛
- PS
- 側方 10mm

24号 RUF-E2405AT (A) (24-3904)  
希望小売価格 ¥386,000 (税抜価格)

20号 RUF-E2005AT (A) ※ (24-4252)  
希望小売価格 ¥359,000 (税抜価格)  
◇RUF-E2008タイプの設定はありません

●給湯・給水接続15Aは RUF-E2015AT (A) ※ (24-4277)

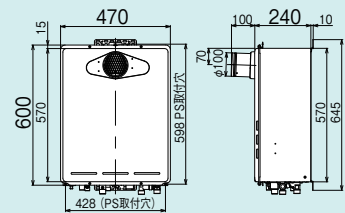
16号 RUF-E1615AT (A) (24-4519)  
希望小売価格 ¥336,000 (税抜価格)

●給湯・給水接続20Aは RUF-E1605AT (A) (24-4498)

専用オプション  
扉内設置用取付BOX UOP-P030(25-5287) ¥7,400(税抜価格)

〔設置上の注意〕  
排気筒口径 / φ100 (排気延長不可)  
PS扉内設置の場合は、扉内設置用取付BOX UOP-P030(25-5287)が必要です。

●排気流速アップ対応品です。



PS扉内後方排气型



※本体色:ジャンパンメタリック

- 屋外
- PS
- 側方 10mm

24号 RUF-E2405AB (A) (24-3947)  
希望小売価格 ¥395,000 (税抜価格)

20号 RUF-E2005AB (A) ※ (24-4331)  
希望小売価格 ¥368,000 (税抜価格)  
◇RUF-E2008タイプの設定はありません

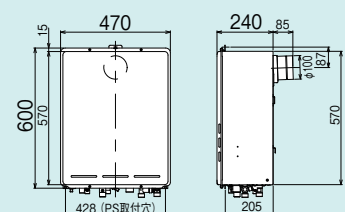
●給湯・給水接続15Aは RUF-E2015AB (A) ※ (24-4358)

16号 RUF-E1615AB (A) (24-4595)  
希望小売価格 ¥344,000 (税抜価格)

●給湯・給水接続20Aは RUF-E1605AB (A) (24-4579)

専用オプション  
扉内設置用取付BOX UOP-P030(25-5287) ¥7,400(税抜価格)

〔設置上の注意〕  
排気筒口径 / φ100  
排気延長 / 7m 4曲りまで  
φ100KP排気延長部品が必要です。



PS扉内上方排气型



※本体色:ジャンパンメタリック

- 屋外
- 壁掛
- PS
- 側方 10mm

24号 RUF-E2405AU (A) (24-3922)  
希望小売価格 ¥395,000 (税抜価格)

20号 RUF-E2005AU (A) ※ (24-4293)  
希望小売価格 ¥368,000 (税抜価格)  
◇RUF-E2008タイプの設定はありません

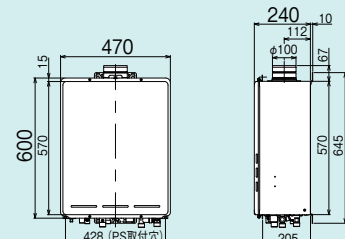
●給湯・給水接続15Aは RUF-E2015AU (A) ※ (24-4315)

16号 RUF-E1615AU (A) (24-4552)  
希望小売価格 ¥344,000 (税抜価格)

●給湯・給水接続20Aは RUF-E1605AU (A) (24-4536)

専用オプション  
配管カバー WOP-3101(K)A(24-6139) ¥6,100(税抜価格)  
直角エルボ EFLU-100KPK-A(24-3319) ¥10,300(税抜価格)  
扉内設置用取付BOX UOP-P030(25-5287) ¥7,400(税抜価格)

〔設置上の注意〕  
排気筒口径 / φ100  
排気延長 / 7m 4曲りまで  
φ100 KP排気延長部品が必要です。



PS扉内給排気延長型



※本体色:ジャンパンメタリック

- PS
- RF方式
- 側方 10mm

24号 RUF-E2405AF (A) (24-3963)  
希望小売価格 ¥395,000 (税抜価格)

20号 RUF-E2005AF (A) ※ (24-4374)  
希望小売価格 ¥368,000 (税抜価格)  
◇RUF-E2008タイプの設定はありません

●給湯・給水接続15Aは RUF-E2015AF (A) ※ (24-4392)

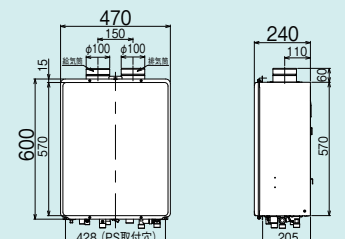
16号 RUF-E1615AF (A) (24-4633)  
希望小売価格 ¥344,000 (税抜価格)

●給湯・給水接続20Aは RUF-E1605AF (A) (24-4617)

専用オプション  
φ100バンドトップ FFTB-100KPK(25-1782) ¥22,000(税抜価格)  
扉内設置用取付BOX UOP-P030(25-5287) ¥7,400(税抜価格)

〔設置上の注意〕  
排気筒口径 / φ100  
排気延長 / 7m 4曲りまで  
φ100 KP排気延長部品が必要です。  
給排気延長部品は壁厚の条件にあわせてお選びください。

PS扉内設置用です。  
PS内の壁面および屋内には設置しないでください。



※Q21の機能は備えていません。※このページに掲載の価格は、すべて希望小売価格です。

〈受注生産のがありますので、お問い合わせください〉

ガス給湯専用機 浴室用タイプ  
ガス給湯専用機 洗面脱衣室用タイプ  
ガス給湯専用機 高温水供給用タイプ  
ガス給湯専用機 リモコン  
ガス給湯専用機 業務用タイプ  
ガス給湯専用機 壁掛用タイプ  
ガス給湯専用機 オプション  
INDEX-索引1

# ガスふろ給湯器 設置フリータイプ

[ 対応ガス種 ]

LPG 13A・12A



RUF-E2405SAW(A)

オート

ECOジョー J-COOL E SERIES

停電モード\*1

(屋外壁掛型のみ)



グリーン購入法適合機器

IB-bs

低NOx

あんしん点検

L2-Tech

2016年度夏期新製品 RUF-E2005SAW(A)のみ

- おいただき配管自動洗浄
- 自動たし湯
- 自動沸きあげ
- Q機能
- 新シミュ/FF+FB
- バイパスサーボ
- 水量サーボ
- 32℃出湯\*2
- 温度調節
- 温調・定温
- ゆらぎのシャワー\*3
- パワフル湯はり
- 選べるEcoモード\*4
- 快適おいただき
- 快適保温
- 保温時間切替
- 湯はり完了前お知らせ
- たし湯
- たし水(ぬる湯)
- 予約運転
- 呼び出し
- 湯はり完了前お知らせ
- たし湯
- 点検お知らせ
- 美・白湯
- 即湯ユニット
- SU1・SU2\*5
- ソーラー接続

- \*1 リモコン230・300・320シリーズ、302VC(A)、302VCのいずれかと停電対応ユニットが必要。
- \*2 リモコン230・220・300・320シリーズ、302VC(A)、302VC以外は35℃。リモコンMBCTW-171使用時は37℃。
- \*3 リモコン160VC、120シリーズ接続時。
- \*4 リモコン300・320シリーズ、302VC(A)、302VC接続時のみ、またモード中の自動お湯はり「エコお湯はり」は使えません。SU2はリモコン230・220・300・320シリーズ、302VC(A)、302VC接続時のみ。その他のリモコンはSU1。
- \*5

【ご注意】「即湯ユニット」「美・白湯」設置の場合、リモコンは限定されます。「即湯ユニット」設置の場合、「美・白湯」「SU1・SU2」、およびインターホン機能のついたリモコンとの併設はできません。即湯ユニット接続については169ページをご覧ください。

## インターホンリモコン(別売品です)



浴室リモコン  
BC-230VC (25-4859)  
希望小売価格  
¥22,000(税抜価格)



台所リモコン  
MC-230VC (25-4841)  
希望小売価格  
¥18,000(税抜価格)



増設リモコン  
SC-200 (24-6618)  
希望小売価格  
¥13,000(税抜価格)

リモコンセット MBC-230VC (25-4752) 希望小売価格 ¥40,000(税抜価格) (内訳) 浴室リモコン BC-230VC 台所リモコン MC-230VC

【インターホン機能なしタイプ(取扱説明書付)】

リモコンセット MBC-230V(T) (25-4760) 希望小売価格 ¥33,000(税抜価格) 浴室リモコン BC-230V(T) (25-4786) 希望小売価格 ¥17,500(税抜価格) 台所リモコン MC-230V(T) (25-4778) 希望小売価格 ¥15,500(税抜価格)

選択可能リモコン 上記以外のリモコンからもお選びいただけます。

230*	220*	300	302	320	120*	160	171	155
------	------	-----	-----	-----	------	-----	-----	-----

\*230V、220V、120Vご使用の際は、取扱説明書付のものをお選びください。

各リモコンの詳細は31～47ページをご覧ください。●停電モード対応はリモコン230・300・320シリーズ、302VC(A)、302VCのみ。(屋外壁掛型のみ対応)

オプション	2芯ケーブル UC-25-10(10m) (21-7919) ..... ¥1,600(税抜価格) 2芯コネクタ付ケーブル UC-25C-10(10m) (21-3900) ..... ¥1,600(税抜価格) 循環金具 UF-A100LQ (24-0288) ..... ¥7,700(税抜価格) ※循環金具は浴槽の条件にあわせてお選びください。(172、173ページをご覧ください) ※ケーブルの長さは、他にもご用意しておりますのでお問い合わせください。(188ページをご覧ください)	その他	配管カバー WOP-3101(K2) (24-8477) ..... ¥6,100(税抜価格) 据置台 WOP-3201A(24-6091) ..... ¥12,600(税抜価格)
-------	--	-----	---

## おもな仕様

	24号	20号	16号
型式	RUF-E2405SAW(A)	RUF-E2008SAW(A)	RUF-E2005SAW(A)
寸法(mm)	高さ600×幅470×奥行240		
質量(kg)	27.5	26.0	26.0
ガス消費量	給湯 44.2kW(38,000kcal/h) おいただき 11.0kW(9,500kcal/h)	給湯 36.7kW(31,600kcal/h) おいただき 11.0kW(9,500kcal/h)	給湯 29.4kW(25,300kcal/h) おいただき 11.0kW(9,500kcal/h)
同時	54.0kW(46,400kcal/h)	46.6kW(40,000kcal/h)	47.7kW(41,000kcal/h)
接続口径	LPG 13A・12A	15A(R1/2)	15A(R1/2)
ふろ	20A(R3/4)	15A(G1/2B)	15A(R1/2)
給湯・給水	20A(R3/4)	15A(R1/2)	15A(R1/2)

## 屋外壁掛型 ※本体色:ジャンバンメタリック

〈受注生産のものがありますので、お問い合わせください〉

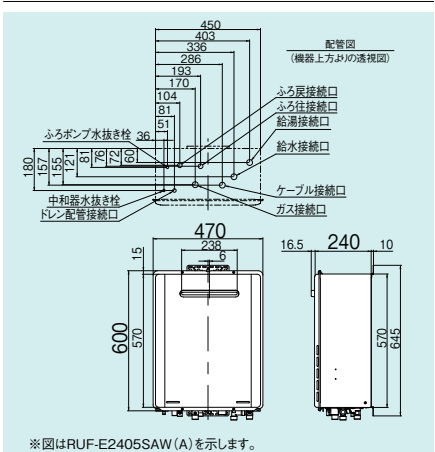
屋外 壁掛 側方 10mm PS設置はできません。PS設置する場合は右ページの商品をご使用ください。

24号 (24~2.2号)	RUF-E2405SAW(A) (24-3874) 希望小売価格 ¥341,000(税抜価格)	本体+インターホンリモコンセット合計価格 ¥381,000(税抜価格) RUF-E2405SAW(A)用オプション 排気カバー WOP-3301 (24-1669) ¥9,000(税抜価格) 側方排気アダプタ WOP-3305(24-1677) ¥16,000(税抜価格) (側方排気アダプタを使用の際は、給湯器本体の設定切り替えが必要です。)
20号 (20~2.2号)	RUF-E2008SAW(A) (24-4039) 希望小売価格 ¥319,000(税抜価格) ●給湯・給水接続15Aは RUF-E2018SAW(A) (24-4056) Q21の機能は備えていません。 RUF-E2005SAW(A) (24-4188) 希望小売価格 ¥314,000(税抜価格) ●給湯・給水接続15Aは RUF-E2015SAW(A) (24-4209)	本体+インターホンリモコンセット合計価格 ¥359,000(税抜価格) RUF-E2008SAW(A)用オプション 排気カバー WOP-3301 (24-1669) ¥9,000(税抜価格) 側方排気アダプタ WOP-3305(24-1677) ¥16,000(税抜価格) (側方排気アダプタを使用の際は、給湯器本体の設定切り替えが必要です。) 本体+インターホンリモコンセット合計価格 ¥354,000(税抜価格) RUF-E2005SAW(A)用オプション 排気カバー WOP-3301 (24-1669) ¥9,000(税抜価格) 側方排気アダプタ WOP-3305(24-1677) ¥16,000(税抜価格) (側方排気アダプタを使用の際は、給湯器本体の設定切り替えが必要です。)
16号 (16~2.2号)	RUF-E1615SAW(A) (24-4447) 希望小売価格 ¥290,000(税抜価格) ●給湯・給水接続20Aは RUF-E1605SAW(A) (24-4422)	本体+インターホンリモコンセット合計価格 ¥330,000(税抜価格) RUF-E1615SAW(A)用オプション 排気カバー WOP-3301 (24-1669) ¥9,000(税抜価格) 側方排気アダプタ WOP-3305(24-1677) ¥16,000(税抜価格) (側方排気アダプタを使用の際は、給湯器本体の設定切り替えが必要です。)

24号	RUF-E2405SAW(A)-JE (24-5125) 希望小売価格 ¥351,000(税抜価格)	耐塩害仕様
20号	RUF-E2005SAW(A)-JE (24-5133) 希望小売価格 ¥324,000(税抜価格)	耐塩害仕様

●オプションの配管カバー、据置台のビュアホワイト色は、特注色をご手配ください。

24号	RUF-E2405SAW(A)-TS (24-5087) 希望小売価格 ¥347,000(税抜価格)	耐硬水仕様
20号	RUF-E2005SAW(A)-TS (24-5095) 希望小売価格 ¥320,000(税抜価格)	耐硬水仕様



●仕様については、200、201ページをご覧ください。  
※このページに掲載の価格は、すべて希望小売価格です。

オート

ECOジョー

J-COOL

E SERIES

RUF-Eシリーズ

LPG

13A・12A

アルコーブ設置型

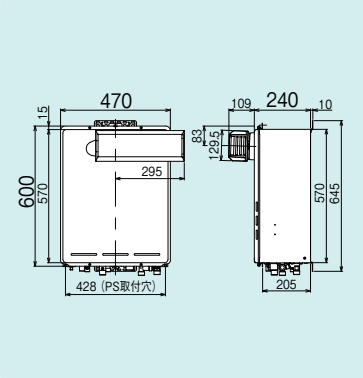


※本体色:シャンパンメタリック

- 屋外
- 壁掛
- PS
- 側方 10mm

24号	<b>RUF-E2405SAA (A)</b> (24-3892) 希望小売価格 <b>¥350,000</b> (税抜価格)
20号	<b>RUF-E2005SAA (A)</b> ※ (24-4226) 希望小売価格 <b>¥323,000</b> (税抜価格) ◇RUF-E2008タイプの設定はありません ●給湯・給水接続15Aは <b>RUF-E2015SAA (A)</b> ※ (24-4242)
16号	<b>RUF-E1615SAA (A)</b> (24-4489) 希望小売価格 <b>¥299,000</b> (税抜価格) ●給湯・給水接続20Aは <b>RUF-E1605SAA (A)</b> (24-4463)

**専用オプション**  
アルコーブ扉内アダプタ UOP-TAR112(25-9723) ¥4,000(税抜価格)  
扉内設置用取付BOX UOP-P030(25-5287) ¥7,400(税抜価格)  
●側方排気アダプタは付属です。  
〔設置上の注意〕  
左・右共通です。  
扉内設置の場合は、アルコーブ扉内アダプタを使用してください。



PS扉内設置型 / PS前排气型

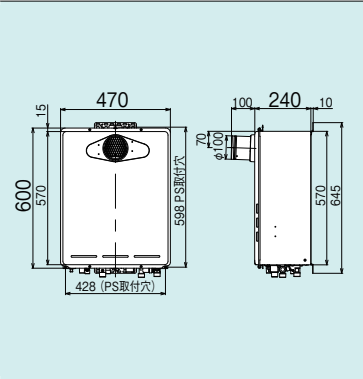


※本体色:シャンパンメタリック

- 屋外
- 壁掛
- PS
- 側方 10mm

24号	<b>RUF-E2405SAT (A)</b> (24-3912) 希望小売価格 <b>¥341,000</b> (税抜価格)
20号	<b>RUF-E2005SAT (A)</b> ※ (24-4269) 希望小売価格 <b>¥314,000</b> (税抜価格) ◇RUF-E2008タイプの設定はありません ●給湯・給水接続15Aは <b>RUF-E2015SAT (A)</b> ※ (24-4285)
16号	<b>RUF-E1615SAT (A)</b> (24-4528) 希望小売価格 <b>¥290,000</b> (税抜価格) ●給湯・給水接続20Aは <b>RUF-E1605SAT (A)</b> (24-4501)

**専用オプション**  
扉内設置用取付BOX UOP-P030(25-5287) ¥7,400(税抜価格)  
〔設置上の注意〕  
排気筒口径 / φ100(排気延長不可)  
PS扉内設置の場合は、扉内設置用取付BOX UOP-P030(25-5287)が必要です。  
●排気流速アップ対応品です。



PS扉内後方排气型

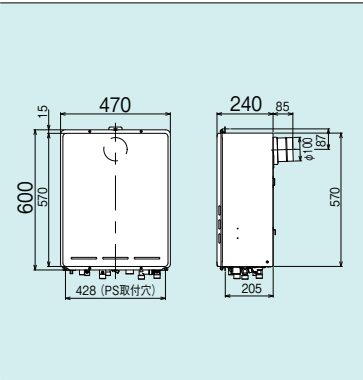


※本体色:シャンパンメタリック

- 屋外
- PS
- 側方 10mm

24号	<b>RUF-E2405SAB (A)</b> (24-3955) 希望小売価格 <b>¥350,000</b> (税抜価格)
20号	<b>RUF-E2005SAB (A)</b> ※ (24-4349) 希望小売価格 <b>¥323,000</b> (税抜価格) ◇RUF-E2008タイプの設定はありません ●給湯・給水接続15Aは <b>RUF-E2015SAB (A)</b> ※ (24-4366)
16号	<b>RUF-E1615SAB (A)</b> (24-4609) 希望小売価格 <b>¥299,000</b> (税抜価格) ●給湯・給水接続20Aは <b>RUF-E1605SAB (A)</b> (24-4587)

**専用オプション**  
扉内設置用取付BOX UOP-P030(25-5287) ¥7,400(税抜価格)  
〔設置上の注意〕  
排気筒口径 / φ100  
排気延長 / 7m 4曲りまで  
φ100KP排気延長部材が必要です。



PS扉内上方排气型

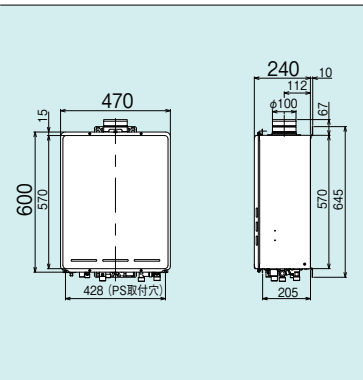


※本体色:シャンパンメタリック

- 屋外
- 壁掛
- PS
- 側方 10mm

24号	<b>RUF-E2405SAU (A)</b> (24-3939) 希望小売価格 <b>¥350,000</b> (税抜価格)
20号	<b>RUF-E2005SAU (A)</b> ※ (24-4307) 希望小売価格 <b>¥323,000</b> (税抜価格) ◇RUF-E2008タイプの設定はありません ●給湯・給水接続15Aは <b>RUF-E2015SAU (A)</b> ※ (24-4323)
16号	<b>RUF-E1615SAU (A)</b> (24-4562) 希望小売価格 <b>¥299,000</b> (税抜価格) ●給湯・給水接続20Aは <b>RUF-E1605SAU (A)</b> (24-4544)

**専用オプション**  
配管カバー WOP-3101(K)A(24-6139) ¥6,100(税抜価格)  
直角エルボ EFLU-100KPK-A(24-3319) ¥10,300(税抜価格)  
扉内設置用取付BOX UOP-P030(25-5287) ¥7,400(税抜価格)  
〔設置上の注意〕  
排気筒口径 / φ100  
排気延長 / 7m 4曲りまで  
φ100 KP排気延長部材が必要です。



PS扉内給排気延長型

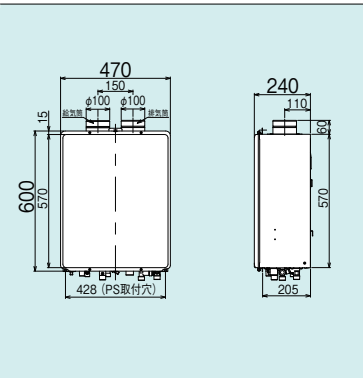


※本体色:シャンパンメタリック

- PS
- RF方式
- 側方 10mm

24号	<b>RUF-E2405SAF (A)</b> (24-3971) 希望小売価格 <b>¥350,000</b> (税抜価格)
20号	<b>RUF-E2005SAF (A)</b> ※ (24-4382) 希望小売価格 <b>¥323,000</b> (税抜価格) ◇RUF-E2008タイプの設定はありません ●給湯・給水接続15Aは <b>RUF-E2015SAF (A)</b> ※ (24-4404)
16号	<b>RUF-E1615SAF (A)</b> (24-4641) 希望小売価格 <b>¥299,000</b> (税抜価格) ●給湯・給水接続20Aは <b>RUF-E1605SAF (A)</b> (24-4625)

**専用オプション**  
φ100バンドトップ FFTB-100KPK(25-1782) ¥22,000(税抜価格)  
扉内設置用取付BOX UOP-P030(25-5287) ¥7,400(税抜価格)  
〔設置上の注意〕  
排気筒口径 / φ100  
排気延長 / 7m 4曲りまで  
φ100 KP排気延長部材が必要です。  
給排気延長部材は壁厚の条件にあわせてお選びください。  
PS扉内設置用です。  
PS内の壁面および屋内には設置しないでください。



※Q21の機能は備えていません。※このページに掲載の価格は、すべて希望小売価格です。

〈受注生産のものがありますので、お問い合わせください〉

ガス給湯器(リモコン) 浴室テレビ

エコONE

バカリ給湯専用システム

ガス給湯器 設置用リバータイプ

ガス給湯専用機 浴室隣接設置タイプ

ガス給湯器 高温水供給方式タイプ(リモコン)

ガス給湯専用機(リモコン)

ガス瞬間湯沸器

ガス給湯専用機 業務用タイプ

ガス給湯専用機 ガスふるかま

壁掛けタイプ

ガス給湯専用機 壁掛けタイプ

オプション: 省エネ省運成率他

INDEX-索引1-



# ガスふろ給湯器 設置フリータイプ

[ 対応ガス種 ]

LPG 13A・12A



RUF-E2405AG(A)

フルオート

ECOジョー J-COOL E SERIES

停電モード\*1



## RUF-Eシリーズ 屋外据置型

あんしん点検

L2-Tech

2016年夏季省エネ製品 RUF-E208AG(A)のみ

- おいだき配管自動洗浄
- 自動たし湯
- 自動沸きあげ
- Q機能
- 新シミュ/FF+FB
- バイパスサーボ
- 水量サーボ
- 32℃出湯\*2
- 温度調節
- 温調・定温
- ゆらぎのシャワー\*3
- パワフル湯はり
- 選べるEcoモード\*4
- 快適おいだき
- 快適保温
- 保温時間切替
- 湯はり完了前お知らせ
- たし湯
- たし水(ぬる湯)
- 予約運転
- 呼び出し
- 点検お知らせ
- 美・白湯
- 即湯ユニット
- SU1・SU2\*5
- ソーラー接続

- \*1 リモコン230・300・320シリーズ、302VC(A)、302VCのいずれかと停電対応ユニットが必要。
- \*2 リモコン230・220・300・320シリーズ、302VC(A)、302VC以外は35℃。リモコンMBCTW-171使用時は37℃。
- \*3 リモコン160VC、120シリーズ接続時。
- \*4 リモコン300・320シリーズ、302VC(A)、302VC接続時のみ、またモード中の「エコおいだき」は使えません。
- \*5 SU2はリモコン230・220・300・320シリーズ、302VC(A)、302VC接続時のみ。その他のリモコンはSU1。

【ご注意】「即湯ユニット」「美・白湯」設置の場合、リモコンは限定されます。「即湯ユニット」設置の場合、「美・白湯」「SU1・SU2」、およびインターホン機能のついたリモコンとの併設はできません。即湯ユニット接続については169ページをご覧ください。

### インターホンリモコン (別売品です)



浴室リモコン  
BC-230VC (25-4859)  
希望小売価格  
¥22,000 (税抜価格)



台所リモコン  
MC-230VC (25-4841)  
希望小売価格  
¥18,000 (税抜価格)



増設リモコン  
SC-200 (24-6618)  
希望小売価格  
¥13,000 (税抜価格)

リモコンセット MBC-230VC (25-4752) 希望小売価格 ¥40,000 (税抜価格) (内訳) 浴室リモコン BC-230VC 台所リモコン MC-230VC

【インターホン機能なしタイプ(取扱説明書付)】

リモコンセット MBC-230V(T) (25-4760) 希望小売価格 ¥33,000 (税抜価格) 浴室リモコン BC-230V(T) (25-4786) 希望小売価格 ¥17,500 (税抜価格) 台所リモコン MC-230V(T) (25-4778) 希望小売価格 ¥15,500 (税抜価格)

選択可能リモコン  
上記以外のリモコンからもお選びいただけます。

230\* 220\* 300 302 320 120\* 160 171 155

\*230V、220V、120Vで使用の際は、取扱説明書付のものをお選びください。

各リモコンの詳細は31～47ページをご覧ください。●停電モード対応はリモコン230・300・320シリーズ、302VC(A)、302VCのみ。

付属品

本体取付金具

オプション

必要

2芯ケーブル UC-25-10(10m) (21-7919) ..... ¥1,600 (税抜価格)  
2芯コネクタケーブル UC-25C-10(10m) (21-3900) ... ¥1,600 (税抜価格)  
循環金具 UF-A100LQ (24-0288) ..... ¥7,700 (税抜価格)  
※循環金具は浴槽の条件にあわせてお選びください。(172、173ページをご覧ください)  
※ケーブルの長さは、他にもご用意しておりますのでお問い合わせください。(188ページをご覧ください)

その他

配管カバー ROP-8101 (A)-SM (24-3368) ..... ¥16,000 (税抜価格)  
排気カバー WOP-3301 (24-1669) ..... ¥9,000 (税抜価格)  
壁取付台 UX-R031-1 (25-4683) ..... ¥9,500 (税抜価格)  
UX-R031-G1 (25-4691) ..... ¥9,500 (税抜価格)  
壁取付台S UX-R031-S2 (21-0627) ..... ¥8,500 (税抜価格)  
側方排気アダプタ WOP-3305G (24-1952) ... ¥16,000 (税抜価格)  
(側方排気アダプタを使用の際は、給湯器本体の設定切り替えが必要です。)

### おもな仕様

	24号	20号	16号
型式	RUF-E2405AG(A)	RUF-E2008AG(A)	RUF-E1615AG(A)
寸法(mm)		高さ600×幅517×奥行250	
質量(kg)	29.5		28.5
ガス消費量	給湯	44.2kW(38,000kcal/h)	36.7kW(31,600kcal/h)
	おいだき		11.0kW(9,500kcal/h)
同時	LPG	54.0kW(46,400kcal/h)	46.6kW(40,000kcal/h)
	13A・12A		39.2kW(33,700kcal/h)
接続口径	ふろ	20A(R3/4)	15A(R1/2)
	給湯・給水		15A(G1/2B)
		20A(R3/4)	15A(R1/2)

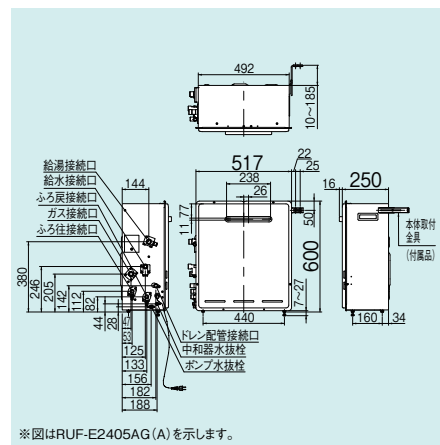
### 屋外据置型 ※本体色:ジャンパンメタリック

(受注生産のものがありますので、お問い合わせください)

屋外 据置 側方 10mm

(配管側従来どおり)

24号 (24~2.2号)	RUF-E2405AG(A) (24-3989) 希望小売価格 ¥397,000 (税抜価格)	本体+インターホンリモコンセット合計価格 ¥437,000 (税抜価格)
20号 (20~2.2号)	RUF-E2008AG(A) (24-4064) 希望小売価格 ¥375,000 (税抜価格) ●給湯・給水接続15Aは RUF-E2018AG(A) (24-4082)	本体+インターホンリモコンセット合計価格 ¥415,000 (税抜価格)
16号 (16~2.2号)	RUF-E1615AG(A) (24-4659) 希望小売価格 ¥347,000 (税抜価格)	本体+インターホンリモコンセット合計価格 ¥387,000 (税抜価格)



●仕様については、200、201ページをご覧ください。

※このページに掲載の価格は、すべて希望小売価格です。

# ガスふろ給湯器 設置フリータイプ

[ 対応ガス種 ]

LPG 13A・12A



RUF-E2405SAG(A)

オート

ECOジョー コックUF E SERIES

停電モード\*1



あんしん点検

L2-Tech

2016年度省エネ製品 RUF-E2008SAG(A)のみ

- おいただき配管自動洗浄
- 自動たし湯
- 自動沸きあげ
- Q機能
- 新シミュ/FF+FB
- バイパスサーボ
- 水量サーボ
- 32℃出湯\*2
- 温度調節
- 温調・定温
- ゆらぎのシャワー\*3
- パワフル湯はり
- 選べるEcoモード\*4
- 快適おいただき
- 快適保温
- 保温時間切替
- 湯はり完了前お知らせ
- たし湯
- たし水(ぬる湯)
- 予約運転
- 呼び出し
- 湯はり完了前お知らせ
- 美・白湯
- 即湯ユニット
- SU1・SU2\*5
- ソーラー接続

- \*1 リモコン230・300・320シリーズ、302VC(A)、302VCのいずれかと停電対応ユニットが必要。
- \*2 リモコン230・220・300・320シリーズ、302VC(A)、302VC以外は35℃。リモコンMBCTW-171使用時は37℃。
- \*3 リモコン160VC、120シリーズ接続時。
- \*4 リモコン300・320シリーズ、302VC(A)、302VC接続時のみ。またモード中の「自動」湯おき「エコ」おきでは使えません。SU2はリモコン230・220・300・320シリーズ、302VC(A)、302VC接続時のみ。その他のリモコンはSU1。
- \*5

【ご注意】「即湯ユニット」「美・白湯」設置の場合、リモコンは限定されます。「即湯ユニット」設置の場合、「美・白湯」「SU1・SU2」、およびインターホン機能のついたリモコンとの併設はできません。即湯ユニット接続については169ページをご覧ください。

## インターホンリモコン (別売品です)



浴室リモコン  
BC-230VC (25-4859)  
希望小売価格  
¥22,000 (税抜価格)



台所リモコン  
MC-230VC (25-4841)  
希望小売価格  
¥18,000 (税抜価格)



増設リモコン  
SC-200 (24-6618)  
希望小売価格  
¥13,000 (税抜価格)

リモコンセット MBC-230VC (25-4752) 希望小売価格 ¥40,000 (税抜価格) (内訳) 浴室リモコン BC-230VC 台所リモコン MC-230VC

【インターホン機能なしタイプ (取扱説明書付)】

リモコンセット MBC-230V(T) (25-4760) 希望小売価格 ¥33,000 (税抜価格) 浴室リモコン BC-230V(T) (25-4786) 希望小売価格 ¥17,500 (税抜価格) 台所リモコン MC-230V(T) (25-4778) 希望小売価格 ¥15,500 (税抜価格)

選択可能リモコン  
上記以外のリモコンからもお選びいただけます。

230\* 220\* 300 302 320 120\* 160 171 155 \*230V、220V、120Vで使用の際は、取扱説明書付のものをお選びください。

各リモコンの詳細は31～47ページをご覧ください。●停電モード対応はリモコン230・300・320シリーズ、302VC(A)、302VCのみ。

付属品

本体取付金具

オプション

必要

- 2芯ケーブル UC-25-10(10m) (21-7919) …… ¥1,600 (税抜価格)
- 2芯コネクタ付ケーブル UC-25C-10(10m) (21-3900) …… ¥1,600 (税抜価格)
- 循環金具 UF-A100LQ (24-0288) …… ¥7,700 (税抜価格)

※循環金具は浴槽の条件にあわせてお選びください。(172、173ページをご覧ください)  
※ケーブルの長さ、他にもご用意しておりますのでお問い合わせください。(188ページをご覧ください)

その他

- 配管カバー ROP-8101 (A)-SM (24-3368) …… ¥16,000 (税抜価格)
- 排気カバー WOP-3301 (24-1669) …… ¥9,000 (税抜価格)
- 壁取付台 UX-R031-1 (25-4683) …… ¥9,500 (税抜価格)
- UX-R031-G1 (25-4691) …… ¥9,500 (税抜価格)
- 壁取付台 S UX-R031-S2 (21-0627) …… ¥8,500 (税抜価格)
- 側方排気アダプタ WOP-3305G (24-1952) …… ¥16,000 (税抜価格)

(側方排気アダプタを使用の際は、給湯器本体の設定切り替えが必要です。)

## おもな仕様

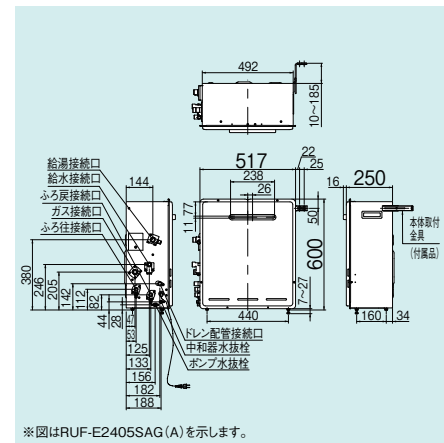
	24号	20号	16号
型式	RUF-E2405SAG(A)	RUF-E2008SAG(A)	RUF-E1615SAG(A)
寸法(mm)		高さ600×幅517×奥行250	
質量(kg)	29.5		28.5
ガス消費量	給湯	44.2kW(38,000kcal/h)	36.7kW(31,600kcal/h)
	おいただき	54.0kW(46,400kcal/h)	46.6kW(40,000kcal/h)
接続口径	LPG	20A(R3/4)	15A(R1/2)
	13A・12A	20A(R3/4)	15A(R1/2)
給湯・給水	ふろ	20A(R3/4)	15A(G1/2B)
	給湯・給水	20A(R3/4)	15A(R1/2)

## 屋外据置型 ※本体色:ジャンパンメタリック

(受注生産のものがありますので、お問い合わせください)

屋外 据置 側方 10mm

24号 (24~2.2号)	RUF-E2405SAG(A) (24-3998) 希望小売価格 ¥352,000 (税抜価格)	本体+インターホンリモコンセット合計価格 ¥392,000 (税抜価格)
20号 (20~2.2号)	RUF-E2008SAG(A) (24-4072) 希望小売価格 ¥330,000 (税抜価格) ●給湯・給水接続15Aは RUF-E2018SAG(A) (24-4099)	本体+インターホンリモコンセット合計価格 ¥370,000 (税抜価格)
16号 (16~2.2号)	RUF-E1615SAG(A) (24-4668) 希望小売価格 ¥301,000 (税抜価格)	本体+インターホンリモコンセット合計価格 ¥341,000 (税抜価格)



●仕様については、200、201ページをご覧ください。

※このページに掲載の価格は、すべて希望小売価格です。

ガスふろ給湯器リモコン 浴室リモコン ECO ONE バイパル給湯器リモコン 設置フリータイプ カス入ふろ給湯器 設置フリータイプ カス入ふろ給湯器 浴室隣接設置タイプ カス給湯器 高温水供給方式タイプ リモコン カス給湯専用機 リモコン カス給湯専用機 リモコン カス給湯専用機 業務用タイプ カス給湯専用機 設置フリータイプ 管工不要標準型 側方 10mm オプション INDEX-索引1-

# ガスふろ給湯器 設置フリータイプ

[ 対応ガス種 ]

LPG 13A・12A



RUF-E2405AW(A)-TN

フルオート

ECOジョー コックUF E SERIES

停電モード\*1  
(屋外壁掛型のみ)



あんしん点検

L2-Tech  
2016年度夏期保証製品  
RUF-E2008AW(A)-TN09

・2つのヒーター搭載で、ドレンの凍結を機器内と接続口のダブルで防ぎます。(81ページをご覧ください。)

※別途、地域に応じた保温処理をおこなってください。

- おいだき配管自動洗浄
- 自動たし湯
- 自動沸きあげ
- Q機能
- 新シミュ/FF+FB
- バイパスサーボ
- 水量サーボ
- 32℃出湯\*2
- 温度調節
- 温調・定温
- ゆらぎのシャワー\*3
- パワフル湯はり
- 選べるEcoモード\*4
- 快適おいだき
- 快適保温
- 保温時間切替
- 湯はり完了前お知らせ
- たし湯
- たし水(ぬる湯)
- 予約運転
- 呼び出し
- 湯はり完了前お知らせ
- 点検お知らせ
- 美・白湯
- 即湯ユニット
- SU1・SU2\*5
- ソーラー接続

【ご注意】「即湯ユニット」「美・白湯」設置の場合、リモコンは限定されます。「即湯ユニット」設置の場合、「美・白湯」「SU1・SU2」、およびインターホン機能のついたリモコンとの併設はできません。即湯ユニット接続については169ページをご覧ください。

- \*1 リモコン230・300・320シリーズ、302VC(A)、302VCのいずれかと停電対応ユニットが必要。
- \*2 リモコン230・220・300・320シリーズ、302VC(A)、302VC以外は35℃。リモコンMBCTW-171使用時は37℃。
- \*3 リモコン160VC、120シリーズ接続時。
- \*4 リモコン300・320シリーズ、302VC(A)、302VC接続時のみ、またモード中の「エコおいだき」は使えません。
- \*5 SU2はリモコン230・220・300・320シリーズ、302VC(A)、302VC接続時のみ。その他のリモコンはSU1。

## インターホンリモコン (別売品です)



浴室リモコン  
BC-230VC (25-4859)  
希望小売価格  
¥22,000 (税抜価格)



台所リモコン  
MC-230VC (25-4841)  
希望小売価格  
¥18,000 (税抜価格)

みんなにやさしい  
ユニバーサル  
デザイン  
設計



増設リモコン  
SC-200 (24-6618)  
希望小売価格  
¥13,000 (税抜価格)

リモコンセット MBC-230VC (25-4752) 希望小売価格 ¥40,000 (税抜価格) (内訳) 浴室リモコン BC-230VC 台所リモコン MC-230VC

【インターホン機能なしタイプ (取扱説明書付)】

リモコンセット MBC-230V(T) (25-4760) 希望小売価格 ¥33,000 (税抜価格) 浴室リモコン BC-230V(T) (25-4786) 希望小売価格 ¥17,500 (税抜価格) 台所リモコン MC-230V (25-4778) 希望小売価格 ¥15,500 (税抜価格)

選択可能リモコン  
上記以外のリモコンからも  
お選びいただけます。

- 230\*
  - 220\*
  - 300
  - 302
  - 320
  - 120\*
  - 160
  - 171
  - 155
- \*230V、220V、120Vご使用の際は、取扱説明書付のものをお選びください。

各リモコンの詳細は31～47ページをご覧ください。●停電モード対応はリモコン230・300・320シリーズ、302VC(A)、302VCのみ。(屋外壁掛型のみ対応)

必要オプション	2芯ケーブル UC-25-10(10m) (21-7919) ..... ¥1,600 (税抜価格) 2芯コネクタ付ケーブル UC-25C-10(10m) (21-3900) ..... ¥1,600 (税抜価格) 循環金具 UF-A100LQ (24-0288) ..... ¥7,700 (税抜価格) ※循環金具は浴槽の条件にあわせてお選びください。(172、173ページをご覧ください) ※ケーブルの長さは、他にもご用意しておりますのでお問い合わせください。(188ページをご覧ください)	その他オプション	配管カバー WOP-3101(K)A (24-6139) ..... ¥6,100 (税抜価格) 据置台 WOP-3201A (24-6091) ..... ¥12,600 (税抜価格)
---------	---	----------	--

## おもな仕様

	24号	20号	16号
型式	RUF-E2405AW(A)-TN	RUF-E2008AW(A)-TN	RUF-E1615AW(A)-TN
寸法(mm)		高さ600×幅470×奥行240	
質量(kg)	27.5		26.0
ガス消費量	給湯	44.2kW(38,000kcal/h)	36.7kW(31,600kcal/h)
	おいだき		11.0kW(9,500kcal/h)
同時	給湯	54.0kW(46,400kcal/h)	46.6kW(40,000kcal/h)
	おいだき		39.2kW(33,700kcal/h)
接続口径	LPG	15A(R1/2)	
	13A・12A	20A(R3/4)	
ふろ	15A(G1/2B)		15A(R1/2)
	20A(R3/4)		15A(R1/2)
給湯・給水	20A(R3/4)		15A(R1/2)

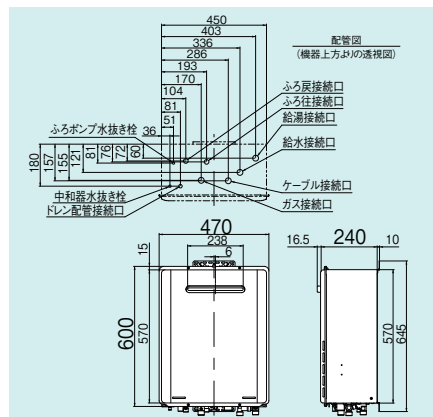
## 屋外壁掛型 ※本体色:ジャンパンメタリック

〈受注生産のものがありますので、お問い合わせください〉

屋外 壁掛 側方 10mm

PS設置はできません。

24号 (24~2.2号)	RUF-E2405AW(A)-TN (24-4986) 希望小売価格 ¥388,500 (税抜価格)	本体+インターホンリモコンセット合計価格 ¥428,500 (税抜価格) RUF-E2405AW(A)用オプション 排気カバー WOP-3301 (24-1669) ¥9,000 (税抜価格) 側方排気アダプタ WOP-3305 (24-1677) ¥16,000 (税抜価格) (側方排気アダプタを使用の際は、給湯器本体の設定切り替えが必要です。)
20号 (20~2.2号)	RUF-E2008AW(A)-TN (24-5001) 希望小売価格 ¥366,500 (税抜価格) ●給湯・給水接続15Aは RUF-E2018AW(A)-TN (24-5028)	本体+インターホンリモコンセット合計価格 ¥406,500 (税抜価格) RUF-E2008AW(A)用オプション 排気カバー WOP-3301 (24-1669) ¥9,000 (税抜価格) 側方排気アダプタ WOP-3305 (24-1677) ¥16,000 (税抜価格) (側方排気アダプタを使用の際は、給湯器本体の設定切り替えが必要です。)
16号 (16~2.2号)	RUF-E1615AW(A)-TN (24-5062) 希望小売価格 ¥338,500 (税抜価格) ●給湯・給水接続20Aは RUF-E1605AW(A)-TN (24-5044)	本体+インターホンリモコンセット合計価格 ¥378,500 (税抜価格) RUF-E1615AW(A)用オプション 排気カバー WOP-3301 (24-1669) ¥9,000 (税抜価格) 側方排気アダプタ WOP-3305 (24-1677) ¥16,000 (税抜価格) (側方排気アダプタを使用の際は、給湯器本体の設定切り替えが必要です。)



※図はRUF-E2405AW(A)-TNを示します。

●仕様については、200、201ページをご覧ください。

※このページに掲載の価格は、すべて希望小売価格です。

リモコン

インターホン

ECOジョー

コックUF

E SERIES

RUF-Eシリーズ 準寒冷地向けタイプ

LPG

13A・12A





# ガスふろ給湯器 設置フリータイプ

[ 対応ガス種 ]

LPG 13A・12A



RUF-SE2000AW

フルオート

ECOジョー J-COOKUF E SERIES

RUF-SEシリーズ スリムタイプ



あんしん点検

- おいだし配管自動洗浄
- 自動たし湯
- 自動沸きあげ
- Q機能
- 新シミュ/FF+FB
- バイパスサーボ
- 水量サーボ
- 32℃出湯\*1
- 温度調節
- 温調・定温
- ゆらぎのシャワー\*2
- パワフル湯はり
- 選べるEcoモード\*3
- 快適おいだし
- 快適保温
- 保温時間切替
- 湯はり完了前お知らせ
- たし湯
- たし水(ぬる湯)
- 予約運転
- 呼び出し
- 点検お知らせ
- 美・白湯
- 即湯ユニット
- SU1・SU2\*4
- ソーラー接続

- \*1 リモコン220・300・320シリーズ以外は35℃、リモコンMBCTW-171使用時は37℃、リモコン160VC、120シリーズ接続時。
- \*2 リモコン300・320シリーズ接続時のみ。またモード中の「省エネ給湯」「エコおいだし」は使えません。
- \*3 SU2はリモコン220・300・320シリーズ接続時のみ。その他のリモコンはSU1。
- \*4 SU2はリモコン220・300・320シリーズ接続時のみ。その他のリモコンはSU1。

・買替専用BFチャンバー設置からの買い替えに対応(くわしくは81ページをご覧ください)

【ご注意】「即湯ユニット」「美・白湯」設置の場合、リモコンは限定されます。「即湯ユニット」設置の場合、「美・白湯」「SU1・SU2」、およびインターホン機能のついたリモコンとの併設はできません。即湯ユニット接続については169ページをご覧ください。

## インターホンリモコン(別売品です)



浴室リモコン  
BC-220VC (25-8943)  
希望小売価格  
¥22,000(税抜価格)



台所リモコン  
MC-220VC(A) (25-8900)  
希望小売価格  
¥18,000(税抜価格)

みんなにやさしい  
ユニバーサル  
デザイン  
設計



増設リモコン  
SC-200 (24-6618)  
希望小売価格  
¥13,000(税抜価格)

リモコンセット MBC-220VC(A) (25-8918) 希望小売価格 ¥40,000(税抜価格) (内訳) 浴室リモコン BC-220VC 台所リモコン MC-220VC(A)

【インターホン機能なしタイプ】 浴室リモコン BC-220V(25-8934) 希望小売価格 ¥17,500(税抜価格) 台所リモコン MC-220V(A) (25-8845) 希望小売価格 ¥15,500(税抜価格)

### 選択可能リモコン

上記以外のリモコンからも  
お選びいただけます。

220

300

320

120\*

160

171

155

\*120Vご使用の際は、取扱説明書付のものをお選びください。

【ご注意】リモコン220・300・320シリーズ以外のリモコンをご利用いただく場合は、本体の設定切り替えが必要。

各リモコンの詳細は31~47ページをご覧ください。

必要 オプション	2芯ケーブル UC-25-10(10m) (21-7919) .....	¥1,600(税抜価格)
	2芯コネクタ付ケーブル UC-25C-10(10m) (21-3900) .....	¥1,600(税抜価格)
	循環金具 UF-A100LQ(24-0288) .....	¥7,700(税抜価格)
	※循環金具は浴槽の条件にあわせてお選びください。(172、173ページをご覧ください) ※ケーブルの長さは、他にもご用意しておりますのでお問い合わせください。(188ページをご覧ください)	

その他 オプション	BF開口部防火措置キット KGOP-S701(A) (24-3792) .....	¥46,000(税抜価格)
--------------	---	---------------

## おもな仕様

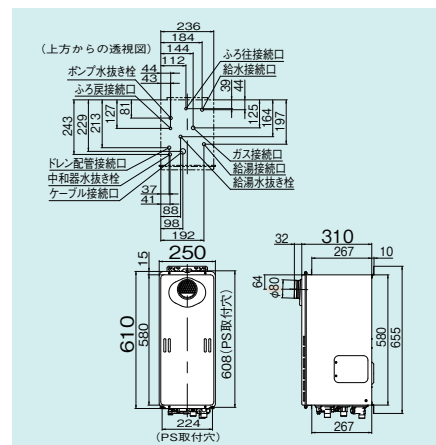
	20号	16号
型式	RUF-SE2000AW	RUF-SE1610AW
寸法(mm)	高さ610×幅250×奥行310	
質量(kg)	25.5	
ガス消費量	給湯	36.7kW(31,600kcal/h)
	おいだし 同時	11.6kW(10,000kcal/h) 36.7kW(31,600kcal/h)
接続口径	LPG	15A(R1/2)
	13A・12A	20A(R3/4)
	ふろ	15A(G1/2B)
給湯・給水	20A(R3/4)	15A(R1/2)

## 屋外壁掛・PS設置型 ※本体色:パールシャンパン

(受注生産のものがありますので、お問い合わせください)

屋外 壁掛 PS 側方 10mm

20号 (20~2.9号)	RUF-SE2000AW (24-7461) 希望小売価格 ¥367,800(税抜価格)	Q21の機能は備えていません。	本体+インターホンリモコンセット合計価格 ¥407,800(税抜価格)
	●給湯・給水接続15Aは RUF-SE2010AW (24-7518)		RUF-SE2000AW用オプション 配管カバー*WOP-2101(K) (24-8255) ¥8,200(税抜価格) 据置台*WOP-2201 (24-8271) ¥22,000(税抜価格) ※配管カバー、据置台は屋外壁掛型専用です。(色:パールシャンパン)
16号 (16~2.9号)	RUF-SE1610AW (24-7712) 希望小売価格 ¥352,100(税抜価格)		本体+インターホンリモコンセット合計価格 ¥392,100(税抜価格)
	●給湯・給水接続20Aは RUF-SE1600AW (24-7666)		RUF-SE1610AW用オプション 配管カバー*WOP-2101(K) (24-8255) ¥8,200(税抜価格) 据置台*WOP-2201 (24-8271) ¥22,000(税抜価格) ※配管カバー、据置台は屋外壁掛型専用です。(色:パールシャンパン)



●仕様については、200、201ページをご覧ください。

※このページに掲載の価格は、すべて希望小売価格です。

リモコン

ECOジョー

J-COOKUF

E SERIES

RUF-SEシリーズ スリムタイプ

LPG

13A・12A

アルコーブ設置型



※本体色:シャドーホワイトⅢ

屋外  
壁掛  
PS  
側方  
10mm

20号 RUF-SE2000AA\* (24-7496)

希望小売価格 ¥376,600 (税抜価格)

●給湯・給水接続15Aは RUF-SE2010AA\* (24-7542)

16号 RUF-SE1610AA (24-7747)

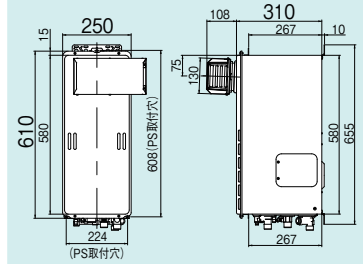
希望小売価格 ¥360,900 (税抜価格)

●給湯・給水接続20Aは RUF-SE1600AA (24-7690)

専用オプション

●側方排気アダプタは付属です。

[設置上の注意]  
左・右共通です。



PS扉内設置型 / PS前排気型

排気延長不可タイプ



※本体色:シャドーホワイトⅢ

屋外  
壁掛  
PS  
側方  
10mm

20号 RUF-SE2000AT\* (24-7488)

希望小売価格 ¥367,800 (税抜価格)

●給湯・給水接続15Aは RUF-SE2010AT\* (24-7534)

16号 RUF-SE1610AT (24-7738)

希望小売価格 ¥352,100 (税抜価格)

●給湯・給水接続20Aは RUF-SE1600AT (24-7682)

専用オプション

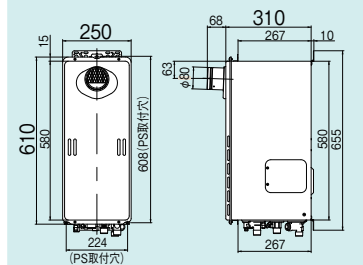
扉内設置用取付BOX (PS金枠幅 550)  
UOP-5030-1 (21-4517) ¥6,300 (税抜価格)

扉内設置用取付BOX (PS金枠幅 340)  
UOP-5030-2 (21-4526) ¥6,300 (税抜価格)

扉内設置用取付BOX (PS金枠幅 2連用)  
UOP-5030-3 (21-4534) ¥6,300 (税抜価格)

[設置上の注意]  
排気筒口径 / φ80 (排気延長不可)

●排気流速アップ対応品です。



PS扉内設置型 / PS延長前排気型

排気延長専用タイプ



※本体色:シャドーホワイトⅢ

屋外  
壁掛  
PS  
側方  
10mm

20号 RUF-SE2000AT-L\* (24-7479)

希望小売価格 ¥376,600 (税抜価格)

●給湯・給水接続15Aは RUF-SE2010AT-L\* (24-7526)

16号 RUF-SE1610AT-L (24-7720)

希望小売価格 ¥360,900 (税抜価格)

●給湯・給水接続20Aは RUF-SE1600AT-L (24-7674)

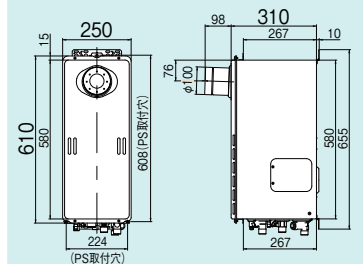
専用オプション

扉内設置用取付BOX (PS金枠幅 550)  
UOP-5030-1 (21-4517) ¥6,300 (税抜価格)

扉内設置用取付BOX (PS金枠幅 340)  
UOP-5030-2 (21-4526) ¥6,300 (税抜価格)

扉内設置用取付BOX (PS金枠幅 2連用)  
UOP-5030-3 (21-4534) ¥6,300 (税抜価格)

[設置上の注意]  
排気筒口径 / φ100  
排気延長 / 7m4曲りまで  
φ100KP 排気延長部材が必要です。



PS扉内上方排気型



※本体色:シャドーホワイトⅢ

屋外  
壁掛  
PS  
側方  
10mm

20号 RUF-SE2000AU\* (24-7509)

希望小売価格 ¥376,600 (税抜価格)

●給湯・給水接続15Aは RUF-SE2010AU\* (24-7550)

16号 RUF-SE1610AU (24-7755)

希望小売価格 ¥360,900 (税抜価格)

●給湯・給水接続20Aは RUF-SE1600AU (24-7704)

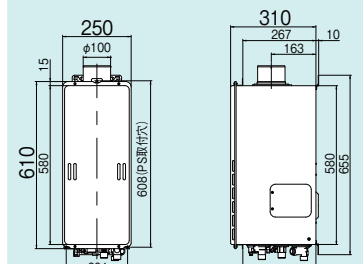
専用オプション

扉内設置用取付BOX (PS金枠幅 550)  
UOP-5030-1 (21-4517) ¥6,300 (税抜価格)

扉内設置用取付BOX (PS金枠幅 340)  
UOP-5030-2 (21-4526) ¥6,300 (税抜価格)

扉内設置用取付BOX (PS金枠幅 2連用)  
UOP-5030-3 (21-4534) ¥6,300 (税抜価格)

[設置上の注意]  
排気筒口径 / φ100  
排気延長 / 7m 4曲りまで  
φ100KP 排気延長部材が必要です。



※Q21の機能は備えていません。※このページに掲載の価格は、すべて希望小売価格です。

〈受注生産のものがありますので、お問い合わせください〉

カスふる給湯器(リモコン) 浴室テレビ

バケリ給湯器 ECO ONE

カスふる給湯器 設置フリータイプ

カスふる給湯器 浴室隣接設置タイプ

カスふる給湯器 高温水供給式(リモコン)

カスふる給湯器専用機(リモコン)

カスふる給湯器専用機(リモコン)

カスふる給湯器専用機(リモコン)

カスふる給湯器専用機(リモコン)

カスふる給湯器専用機(リモコン)

カスふる給湯器専用機(リモコン)

カスふる給湯器専用機(リモコン)

カスふる給湯器専用機(リモコン)



# ガスふろ給湯器 設置フリータイプ

[ 対応ガス種 ]

LPG 13A・12A



オート

ECOジョー J-COOL E SERIES

RUF-SEシリーズ スリムタイプ



あんしん点検



RUF-SE2000SAW

おしだし配管自動洗浄	自動たし湯	自動沸きあげ	Q機能	新シミュ/FF+FB	バイパスサーボ
水量サーボ	32℃出湯*1	温度調節	温調・定温	ゆらぎのシャワー*2	パワフル湯はり
選べるEcoモード*3	快適おしだし	快適保温	保温時間切替	湯はり完了前お知らせ	たし湯
たし水(ぬる湯)	予約運転	呼び出し			
点検お知らせ	美・白湯	即湯ユニット	SU1・SU2*4	ソーラー接続	

・買替専用 BFチャンパー設置からの買い替えに対応(くわしくは81ページをご覧ください)

【ご注意】「即湯ユニット」「美・白湯」設置の場合、リモコンは限定されます。「即湯ユニット」設置の場合、「美・白湯」「SU1・SU2」、およびインターホン機能のついたリモコンとの併設はできません。即湯ユニット接続については169ページをご覧ください。

- \*1 リモコン220・300・320シリーズ以外は35℃、リモコンMBCTW-171使用時は37℃。
- \*2 リモコン160VC、120シリーズ接続時。
- \*3 リモコン300・320シリーズ接続時のみ。またモード中の「自動たし湯オフ」「省エネ給湯」「エコおしだし」は使えません。
- \*4 SU2はリモコン220・300・320シリーズ接続時のみ。その他のリモコンはSU1。

## インターホンリモコン(別売品です)



浴室リモコン  
BC-220VC (25-8943)  
希望小売価格  
¥22,000(税抜価格)



台所リモコン  
MC-220VC(A) (25-8900)  
希望小売価格  
¥18,000(税抜価格)

みんなにやさしい  
ユニバーサル  
デザイン  
設計



増設リモコン  
SC-200(24-6618)  
希望小売価格  
¥13,000(税抜価格)

リモコンセット MBC-220VC(A) (25-8918) 希望小売価格 ¥40,000(税抜価格) (内訳) 浴室リモコン BC-220VC 台所リモコン MC-220VC(A)

【インターホン機能なしタイプ】 浴室リモコン BC-220V(25-8934) 希望小売価格 ¥17,500(税抜価格) 台所リモコン MC-220V(A) (25-8845) 希望小売価格 ¥15,500(税抜価格)

## 選択可能リモコン

上記以外のリモコンからも  
お選びいただけます。

220

300

320

120\*

160

171

155

\*120Vご使用の際は、取扱説明書付のものをお選びください。

【ご注意】リモコン220・300・320シリーズ以外のリモコンをご利用いただく場合は、本体の設定切り替えが必要。

各リモコンの詳細は31~47ページをご覧ください。

必要 オプション	2芯ケーブル UC-25-10(10m) (21-7919) ……¥1,600(税抜価格)
	2芯コネクタ付ケーブル UC-25C-10(10m) (21-3900) ……¥1,600(税抜価格)
	循環金具 UF-A100LQ(24-0288) ……¥7,700(税抜価格)
	※循環金具は浴槽の条件にあわせてお選びください。(172、173ページをご覧ください) ※ケーブルの長さは、他にもご用意しておりますのでお問い合わせください。(188ページをご覧ください)

その他 オプション	BF開口部防火措置キット KGOP-S701(A) (24-3792) ……¥46,000(税抜価格)
--------------	---

## おもな仕様

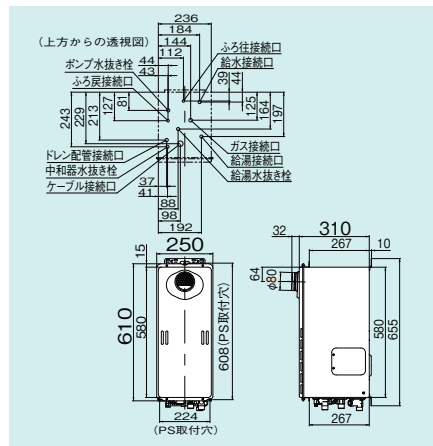
	20号	16号
型式	RUF-SE2000SAW	RUF-SE1610SAW
寸法(mm)	高さ610×幅250×奥行310	
質量(kg)	25.5	
ガス消費量	給湯	36.7kW(31,600kcal/h)
	おしだし 同時	11.6kW(10,000kcal/h) 36.7kW(31,600kcal/h)
接続口径	LPG	15A(R1/2)
	13A・12A	20A(R3/4)
	ふろ	15A(G1/2B)
給湯・給水	20A(R3/4)	15A(R1/2)

## 屋外壁掛・PS設置型 ※本体色:パールシャンパン

(受注生産のものがありますので、お問い合わせください)

屋外 壁掛 PS 側方 10mm

20号 (20~2.9号)	Q21の機能は備えていません。	本体+インターホンリモコンセット合計価格 ¥367,800(税抜価格)
	RUF-SE2000SAW (24-7568) 希望小売価格 ¥327,800(税抜価格)	RUF-SE2000SAW用オプション 配管カバー*WOP-2101(K) (24-8255) ¥8,200(税抜価格) 据置台*WOP-2201 (24-8271) ¥22,000(税抜価格) ※配管カバー、据置台は屋外壁掛型専用です。(色:パールシャンパン)
16号 (16~2.9号)	本体+インターホンリモコンセット合計価格 ¥352,100(税抜価格)	RUF-SE1610SAW用オプション 配管カバー*WOP-2101(K) (24-8255) ¥8,200(税抜価格) 据置台*WOP-2201 (24-8271) ¥22,000(税抜価格) ※配管カバー、据置台は屋外壁掛型専用です。(色:パールシャンパン)
	RUF-SE1610SAW (24-7819) 希望小売価格 ¥312,100(税抜価格)	RUF-SE1600SAW (24-7763) 希望小売価格 ¥302,100(税抜価格)



●仕様については、200、201ページをご覧ください。

※このページに掲載の価格は、すべて希望小売価格です。

オート

ECOジョー

J-COOL

E SERIES

RUF-SEシリーズ スリムタイプ

LPG

13A・12A

アルコーブ設置型



屋外  
壁掛  
PS  
側方  
10mm

※本体色:シャドーホワイトⅢ

20号

**RUF-SE2000SAA**※ (24-7593)  
希望小売価格 **¥336,600**(税抜価格)

●給湯・給水接続15Aは  
**RUF-SE2010SAA**※ (24-7649)

16号

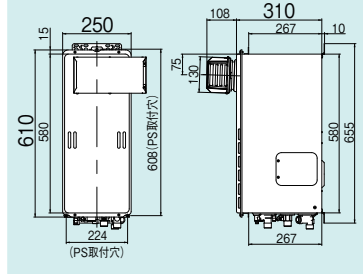
**RUF-SE1610SAA**(24-7844)  
希望小売価格 **¥320,900**(税抜価格)

●給湯・給水接続20Aは  
**RUF-SE1600SAA**(24-7798)

専用オプション

●側方排気アダプタは付属です。

[設置上の注意]  
左・右共通です。



PS扉内設置型 / PS前排気型

排気延長不可タイプ



屋外  
壁掛  
PS  
側方  
10mm

※本体色:シャドーホワイトⅢ

20号

**RUF-SE2000SAT**※ (24-7585)  
希望小売価格 **¥327,800**(税抜価格)

●給湯・給水接続15Aは  
**RUF-SE2010SAT**※ (24-7631)

16号

**RUF-SE1610SAT**(24-7836)  
希望小売価格 **¥312,100**(税抜価格)

●給湯・給水接続20Aは  
**RUF-SE1600SAT**(24-7789)

専用オプション

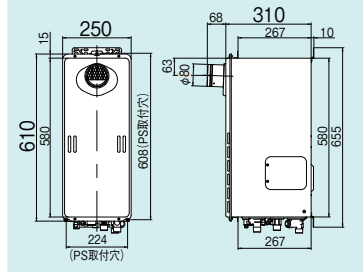
扉内設置用取付BOX(PS金枠幅 550)  
UOP-5030-1(21-4517) ¥6,300(税抜価格)

扉内設置用取付BOX(PS金枠幅 340)  
UOP-5030-2(21-4526) ¥6,300(税抜価格)

扉内設置用取付BOX(PS金枠幅 2連用)  
UOP-5030-3(21-4534) ¥6,300(税抜価格)

[設置上の注意]  
排気筒口径/φ80 (排気延長不可)

●排気流速アップ対応品です。



PS扉内設置型 / PS延長前排気型

排気延長専用タイプ



屋外  
壁掛  
PS  
側方  
10mm

※本体色:シャドーホワイトⅢ

20号

**RUF-SE2000SAT-L**※ (24-7577)  
希望小売価格 **¥336,600**(税抜価格)

●給湯・給水接続15Aは  
**RUF-SE2010SAT-L**※ (24-7623)

16号

**RUF-SE1610SAT-L**(24-7828)  
希望小売価格 **¥320,900**(税抜価格)

●給湯・給水接続20Aは  
**RUF-SE1600SAT-L**(24-7771)

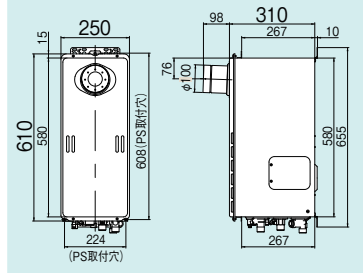
専用オプション

扉内設置用取付BOX(PS金枠幅 550)  
UOP-5030-1(21-4517) ¥6,300(税抜価格)

扉内設置用取付BOX(PS金枠幅 340)  
UOP-5030-2(21-4526) ¥6,300(税抜価格)

扉内設置用取付BOX(PS金枠幅 2連用)  
UOP-5030-3(21-4534) ¥6,300(税抜価格)

[設置上の注意]  
排気筒口径/φ100  
排気延長/7m4曲りまで  
φ100KP 排気延長部材が必要です。



PS扉内上方排気型



屋外  
壁掛  
PS  
側方  
10mm

※本体色:シャドーホワイトⅢ

20号

**RUF-SE2000SAU**※ (24-7607)  
希望小売価格 **¥336,600**(税抜価格)

●給湯・給水接続15Aは  
**RUF-SE2010SAU**※ (24-7658)

16号

**RUF-SE1610SAU**(24-7852)  
希望小売価格 **¥320,900**(税抜価格)

●給湯・給水接続20Aは  
**RUF-SE1600SAU**(24-7801)

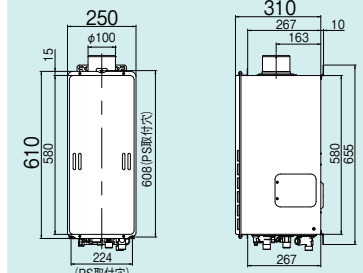
専用オプション

扉内設置用取付BOX(PS金枠幅 550)  
UOP-5030-1(21-4517) ¥6,300(税抜価格)

扉内設置用取付BOX(PS金枠幅 340)  
UOP-5030-2(21-4526) ¥6,300(税抜価格)

扉内設置用取付BOX(PS金枠幅 2連用)  
UOP-5030-3(21-4534) ¥6,300(税抜価格)

[設置上の注意]  
排気筒口径/φ100  
排気延長/7m 4曲りまで  
φ100KP 排気延長部材が必要です。



※Q21の機能は備えていません。※このページに掲載の価格は、すべて希望小売価格です。

〈受注生産のものがありますので、お問い合わせください〉

カスふる給湯器(リモコン) 浴室テレビ

バケリ給湯器(リモコン) ECO ONE

カスふる給湯器 設置用リモコンタイプ

カスふる給湯器 浴室隣接設置タイプ

カスふる給湯器 高温水供給式(リモコン)

カスふる給湯器専用機(リモコン)

カスふる給湯器専用機

カスふる給湯器専用機 業務用タイプ

カスふる給湯器 壁置タイプ

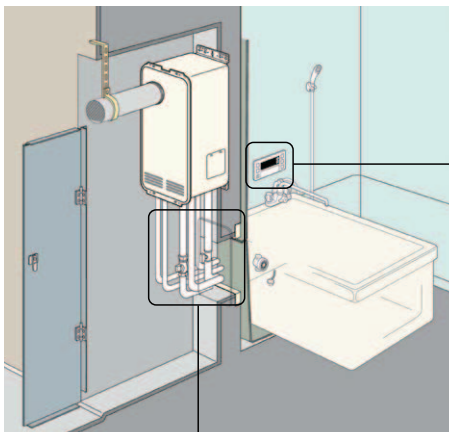
カスふる給湯器 壁置タイプ オプション

カスふる給湯器 壁置タイプ オプション 省エネ省資源達成率他

INDEX-索引-

## BFチャンバー設置からの買い替えでグレードアップ。(RUF-SEシリーズの排気延長専用タイプ)

本体の幅250mmのスリムタイプ。BFチャンバー設置からの買い替えに対応します。



イラストは  
PS扉内設置型/  
PS延長前排気型

BFチャンバー設置からの買替時、リモコンは専用となります。



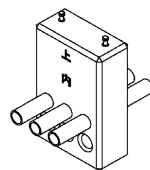
浴室リモコンBC-127V-SK(T) (24-9978)  
希望小売価格 ¥15,500 (税抜価格)  
外型寸法 / 高さ99×幅195×奥行28.5mm



台所リモコンMC-127V (25-7316)  
希望小売価格 ¥14,700 (税抜価格)  
外型寸法 / 高さ120×幅128×奥行20.6mm

【ご注意】給湯器本体の設定切り替えが必要となります。

### 専用オプション



バランスがまのトップ開口部をふさぐ部材。防火キット内蔵で配管の防火区画貫通の処理が不要なコンクリート製の防火措置キット。

BF開口部防火措置キット  
KGOP-S701(A) (24-3792)  
希望小売価格 ¥46,000 (税抜価格)

## 準寒冷地 専用設計

## ドレンの凍結を 機器内と接続口のダブルで防ぐから、厳冬期でも安心! (RUF-Eシリーズ 準寒冷地向けタイプ)

※別途、地域に応じた保温処理をおこなってください。

### 1 機器内

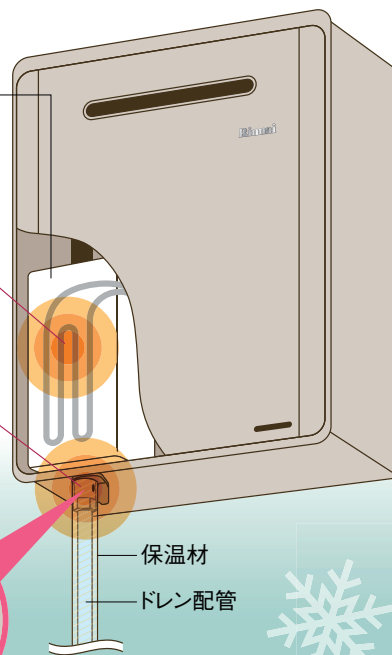
中和器の排水を  
ヒーターで凍結防止\*

※この機能は準寒冷地向け以外にも搭載しています。

### 2 接続口

接続口の凍結を  
ヒーターで予防

ドレン中和器



万一、  
ドレン配管が凍結しても  
オーバーフロー排水口  
から排水します\*。

\*上記の様な状況になった場合は、販売店にご連絡ください。



# ドレン専用縦管工事などの設備工事の要らない 集合住宅新築用エコジョーズ ドレンアップタイプ

(RUF-EPシリーズ)

これまで、集合住宅ではドレン縦管工事などの設備工事が必要でした。  
この問題を解消したのが、ドレンアップタイプのエコジョーズ。  
おいだき配管経路を利用して、バスルームの排水口へドレンを排水します。  
おトクでエコな快適お湯ライフを集合住宅にもお届けします。



## 豊富な排気バリエーション

## あらゆる集合住宅の 設置場所に対応!

【本体色】 パールシャンパン

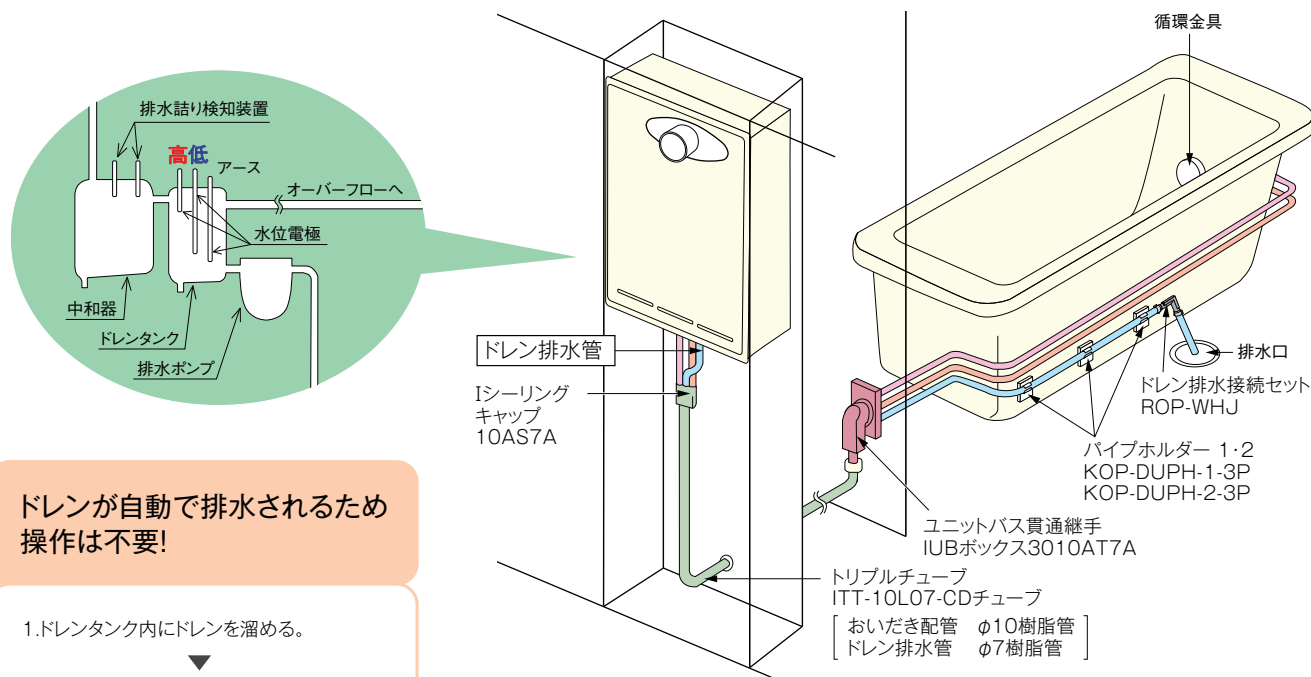


## 排水システム

## トリプルチューブでドレンをバスルームの排水口へ排水

中和したドレンをエコジョーズ本体からおいだき配管経路を利用して、バスルームの排出口へ排水します。  
ドレンが溜まると排出ポンプが検知し、自動的に排水します。

### ドレンアップシステム概念図



ドレンが自動で排水されるため  
操作は不要!

- 1.ドレンタンク内にドレンを溜める。
- 2.電極の“高”がドレンの溜まりを検知すると、排水ポンプがONになり排水がスタート。
- 3.ドレンが排水され電極の“低”未満になると、排水ポンプがOFFになり排水がストップ。

※ドレン排水管の接続には、  
I-CHジョイント7B-1P(25-2156) 希望小売価格¥800/1個(税抜価格)  
ICHクリップ-10P(25-3748) 希望小売価格¥800/10個(税抜価格)  
バンド7A-10P(25-3705) 希望小売価格¥600/10個(税抜価格)  
が各1個ずつ必要です。

# ガスふろ給湯器 設置フリータイプ

[ 対応ガス種 ]

LPG 13A・12A



RUF-EP2401AW(A)

フルオート

ECOジョー コックUF E SERIES

RUF-EPシリーズ



あんしん点検

- おいただき配管自動洗浄
- 自動たし湯
- 自動沸きあげ
- Q機能
- 新シミュ/FF+FB
- バイパスサーボ
- 水量サーボ
- 32℃出湯\*1
- 温度調節
- 温調・定温
- ゆらぎのシャワー\*2
- パワフル湯はり
- 選べるEcoモード\*3
- 快適おいただき
- 快適保温
- 保温時間切替
- 湯はり完了前お知らせ
- たし湯
- たし水(ぬる湯)
- 予約運転
- 呼び出し
- 湯はり完了前お知らせ
- たし湯
- 点検お知らせ
- 美・白湯
- 即湯ユニット
- SU1・SU2\*4
- ソーラー接続

- \*1 リモコン220・300・320シリーズ以外は35℃、リモコンMBC-TW-171使用時は37℃。
- \*2 リモコン160VC、120シリーズ接続時。
- \*3 リモコン300・320シリーズ接続時のみ。またモード中の「省エネ給湯」「エコおいただき」は使えません。
- \*4 SU2はリモコン220・300・320シリーズ接続時のみ。その他のリモコンはSU1。

【ご注意】「即湯ユニット」「美・白湯」設置の場合、リモコンは限定されます。「即湯ユニット」設置の場合、「美・白湯」「SU1・SU2」、およびインターホン機能のついたリモコンとの併設はできません。即湯ユニット接続については169ページをご覧ください。

## インターホンリモコン (別売品です)



浴室リモコン  
BC-220VC (25-8943)  
希望小売価格  
¥22,000 (税抜価格)



台所リモコン  
MC-220VC(A) (25-8900)  
希望小売価格  
¥18,000 (税抜価格)

みんなにやさしい  
ユニバーサル  
デザイン  
設計



増設リモコン  
SC-200 (24-6618)  
希望小売価格  
¥13,000 (税抜価格)

リモコンセット MBC-220VC(A) (25-8918) 希望小売価格 ¥40,000 (税抜価格) (内訳) 浴室リモコン BC-220VC 台所リモコン MC-220VC(A)

【インターホン機能なしタイプ】 浴室リモコン BC-220V (25-8934) 希望小売価格 ¥17,500 (税抜価格) 台所リモコン MC-220V(A) (25-8845) 希望小売価格 ¥15,500 (税抜価格)

### 選択可能リモコン

上記以外のリモコンからも  
お選びいただけます。

220

300

320

120\*

160

171

155

\*120Vご利用の際は、取扱説明書付のものをお選びください。

【ご注意】リモコン220・300・320シリーズ以外のリモコンをご利用いただく場合は、本体の設定切り替えが必要。

各リモコンの詳細は31~47ページをご覧ください。

必要	2芯ケーブル UC-25-10(10m) (21-7919) ..... ¥1,600 (税抜価格)
	2芯コネクタ付ケーブル UC-25C-10(10m) (21-3900) ..... ¥1,600 (税抜価格)
	循環金具 UF-A100LQ (24-0288) ..... ¥7,700 (税抜価格)
	※循環金具は浴槽の条件にあわせてお選びください。(172、173ページをご覧ください)
	※ケーブルの長さは、他にもご用意しておりますのでお問い合わせください。(188ページをご覧ください)

その他	配管カバー ROP-R101(K)A (24-8425) ..... ¥6,100 (税抜価格)
	据置台 ROP-R201A (24-8395) ..... ¥12,600 (税抜価格)

## おもな仕様

	24号	20号	16号
型式	RUF-EP2401AW(A)	RUF-EP2001AW(A)	RUF-EP1611AW(A)
寸法(mm)		高さ600×幅470×奥行240	
質量(kg)	32.0		30.5
ガス消費量	給湯	44.2kW(38,000kcal/h)	36.7kW(31,600kcal/h)
	おいただき		11.2kW(9,650kcal/h)
同時	給湯	54.0kW(46,400kcal/h)	47.7kW(41,000kcal/h)
	おいただき		39.2kW(33,700kcal/h)
接続口径	LPG	15A(R1/2)	
	13A・12A	20A(R3/4)	15A(R1/2)
	ふろ給湯・給水	20A(R3/4)	15A(G1/2B)

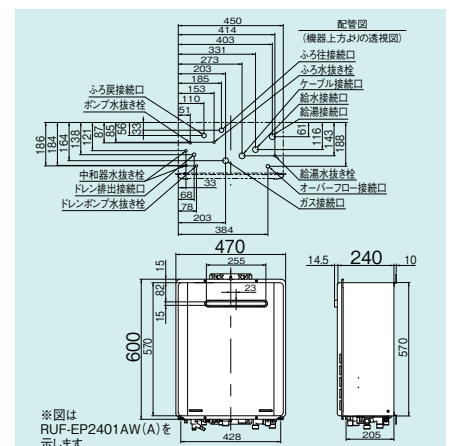
## 屋外壁掛型 ※本体色:パールシャンパン

〈受注生産のものがありますので、お問い合わせください〉

屋外 壁掛

PS設置はできません。  
PS設置する場合は右ページの商品をご使用ください。

24号 (24~2.2号)	RUF-EP2401AW(A) (24-9129) 希望小売価格 ¥436,000 (税抜価格)	本体+インターホンリモコンセット合計価格 ¥476,000 (税抜価格) RUF-EP2401AW(A)用オプション 排気カバー ROP-P301 (25-0487) ¥9,000 (税抜価格) 側方排気アダプタ ROP-R305-A (25-3681) ¥16,000 (税抜価格) (側方排気アダプタを使用の際は、給湯器本体の設定切り替えが必要です。)
	Q21の機能は備えていません。	
20号 (20~2.2号)	RUF-EP2001AW(A) (24-9243) 希望小売価格 ¥409,000 (税抜価格)	本体+インターホンリモコンセット合計価格 ¥449,000 (税抜価格) RUF-EP2001AW(A)用オプション 排気カバー ROP-R301 (25-3673) ¥9,500 (税抜価格) 側方排気アダプタ ROP-R305-B (25-3699) ¥16,000 (税抜価格) (側方排気アダプタを使用の際は、給湯器本体の設定切り替えが必要です。)
16号 (16~2.2号)	RUF-EP1611AW(A) (24-9367) 希望小売価格 ¥386,000 (税抜価格)	本体+インターホンリモコンセット合計価格 ¥426,000 (税抜価格) RUF-EP1611AW(A)用オプション 排気カバー ROP-R301 (25-3673) ¥9,500 (税抜価格) 側方排気アダプタ ROP-R305-B (25-3699) ¥16,000 (税抜価格) (側方排気アダプタを使用の際は、給湯器本体の設定切り替えが必要です。)



●仕様については、200、201ページをご覧ください。

※このページに掲載の価格は、すべて希望小売価格です。

アルコープ設置型

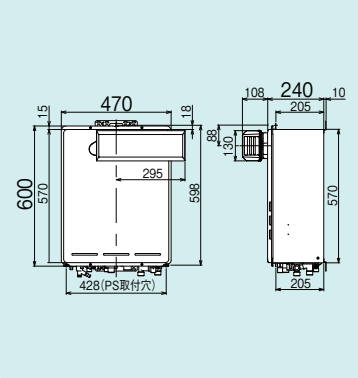


※本体色:パールシャンパン

- 屋外
- 壁掛
- PS

24号	<b>RUF-EP2401AA (A)</b> (24-9073) 希望小売価格 <b>¥445,000</b> (税抜価格)
20号	<b>RUF-EP2001AA (A)</b> ※ (24-9197) 希望小売価格 <b>¥418,000</b> (税抜価格)
16号	<b>RUF-EP1611AA (A)</b> (24-9316) 希望小売価格 <b>¥394,000</b> (税抜価格)

**専用オプション**  
 アルコープ扉内アダプタ  
 UOP-TAR112(25-9723) ¥4,000(税抜価格)  
 扉内設置用取付BOX  
 UOP-P030(25-5287) ¥7,400(税抜価格)  
 ●側方排気アダプタは付属です。  
 [設置上の注意]  
 左・右共通です。  
 扉内設置の場合は、アルコープ扉内アダプタを使用してください。



PS扉内設置型 / PS前排気型

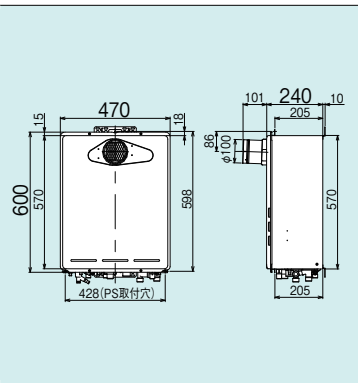


※本体色:パールシャンパン

- 屋外
- 壁掛
- PS

24号	<b>RUF-EP2401AT (A)</b> (24-9103) 希望小売価格 <b>¥436,000</b> (税抜価格)
20号	<b>RUF-EP2001AT (A)</b> ※ (24-9227) 希望小売価格 <b>¥409,000</b> (税抜価格)
16号	<b>RUF-EP1611AT (A)</b> (24-9340) 希望小売価格 <b>¥386,000</b> (税抜価格)

**専用オプション**  
 扉内設置用取付BOX  
 UOP-P030(25-5287) ¥7,400(税抜価格)  
 [設置上の注意]  
 排気筒口径 / φ100 (排気延長不可)  
 PS扉内設置の場合は、扉内設置用取付BOX  
 UOP-P030(25-5287)が必要です。  
 ●排気流速アップ対応品です。



PS扉内後方排気型

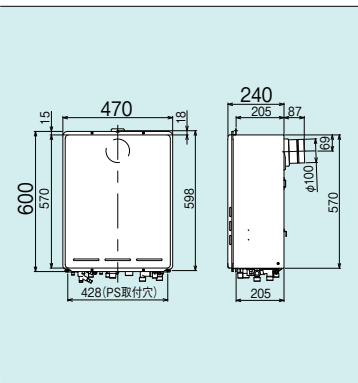


※本体色:パールシャンパン

- 屋外
- PS

24号	<b>RUF-EP2401AB (A)</b> (24-9081) 希望小売価格 <b>¥445,000</b> (税抜価格)
20号	<b>RUF-EP2001AB (A)</b> ※ (24-9200) 希望小売価格 <b>¥418,000</b> (税抜価格)
16号	<b>RUF-EP1611AB (A)</b> (24-9324) 希望小売価格 <b>¥394,000</b> (税抜価格)

**専用オプション**  
 扉内設置用取付BOX  
 UOP-P030(25-5287) ¥7,400(税抜価格)  
 [設置上の注意]  
 排気筒口径 / φ100  
 排気延長 / 7m 4曲りまで  
 φ100KP排気延長部材が必要です。



PS扉内上方排気型

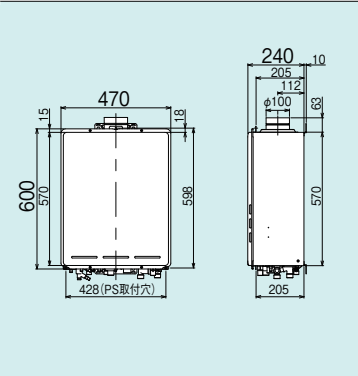


※本体色:パールシャンパン  
 ※写真は排気アダプタのない状態です。

- 屋外
- 壁掛
- PS

24号	<b>RUF-EP2401AU (A)</b> (24-9111) 希望小売価格 <b>¥445,000</b> (税抜価格)
20号	<b>RUF-EP2001AU (A)</b> ※ (24-9235) 希望小売価格 <b>¥418,000</b> (税抜価格)
16号	<b>RUF-EP1611AU (A)</b> (24-9358) 希望小売価格 <b>¥394,000</b> (税抜価格)

**専用オプション**  
 配管カバー  
 ROP-R101 (K)A(24-8425) ¥6,100(税抜価格)  
 直角エルボ  
 EFLU-100KPK(24-8092) ¥10,300(税抜価格)  
 扉内設置用取付BOX  
 UOP-P030(25-5287) ¥7,400(税抜価格)  
 [設置上の注意]  
 排気筒口径 / φ100  
 排気延長 / 7m 4曲りまで  
 φ100 KP排気延長部材が必要です。



PS扉内給排気延長型

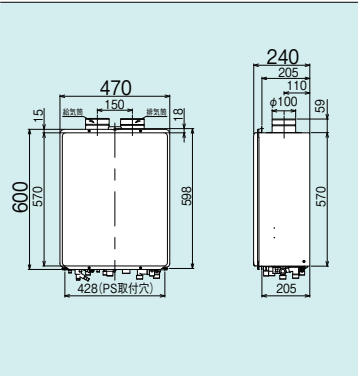


※本体色:パールシャンパン

- PS
- RF方式

24号	<b>RUF-EP2401AF (A)</b> (24-9099) 希望小売価格 <b>¥445,000</b> (税抜価格)
20号	<b>RUF-EP2001AF (A)</b> ※ (24-9218) 希望小売価格 <b>¥418,000</b> (税抜価格)
16号	<b>RUF-EP1611AF (A)</b> (24-9332) 希望小売価格 <b>¥394,000</b> (税抜価格)

**専用オプション**  
 φ100ベンドトップ  
 FFTB-100KPK(25-1782) ¥22,000(税抜価格)  
 扉内設置用取付BOX  
 UOP-P030(25-5287) ¥7,400(税抜価格)  
 [設置上の注意]  
 排気筒口径 / φ100  
 排気延長 / 7m 4曲りまで  
 φ100 KP排気延長部材が必要です。  
 給排気延長部材は壁厚の条件にあわせてお選びください。  
**PS扉内設置用です。**  
**PS内の壁面および屋内には設置しないでください。**



※Q21の機能は備えていません。※このページに掲載の価格は、すべて希望小売価格です。

〈受注生産のものがありますので、お問い合わせください〉

ガス給湯器(リモコン) 浴室テレビ

エコONE

バスリフト給湯器

ガス給湯器 設置サービス

ガス給湯器 浴室隣接設置タイプ

ガス給湯器 高温水供給式タイプ(リモコン)

ガス給湯専用機(リモコン)

ガス瞬間湯沸器

ガス給湯専用機 業務用タイプ

ガス給湯器 壁掛タイプ

オプション

ガス給湯専用機 壁掛タイプ 省エネ省スペース型



# ガスふろ給湯器 設置フリータイプ

[対応ガス種]

LPG 13A・12A



RUF-EP2401SAW(A)

オート

ECOジョー J-COOKUF E SERIES

RUF-EPシリーズ



あんしん点検

- おいただき配管自動洗浄
- 自動たし湯
- 自動沸きあげ
- Q機能
- 新シミュ/FF+FB
- バイパスサーボ
- 水量サーボ
- 32℃出湯\*1
- 温度調節
- 温調・定温
- ゆらぎのシャワー\*2
- パワフル湯はり
- 選べるEcoモード\*3
- 快適おいただき
- 快適保温
- 保温時間切替
- 湯はり完了前お知らせ
- たし湯
- たし水(ぬる湯)
- 予約運転
- 呼び出し
- SU1・SU2\*4
- ソーラー接続
- 点検お知らせ
- 美・白湯
- 即湯ユニット

- \*1 リモコン220・300・320シリーズ以外は35℃、リモコンMBC-TW-171使用時は37℃。
- \*2 リモコン160VDC、120シリーズ接続時。
- \*3 リモコン300・320シリーズ接続時のみ。またモード中の「自動たし湯オフ」「省エネ給湯」「エコおいただき」は使えません。
- \*4 SU2はリモコン220・300・320シリーズ接続時のみ。その他のリモコンはSU1。

【ご注意】「即湯ユニット」「美・白湯」設置の場合、リモコンは限定されます。「即湯ユニット」設置の場合、「美・白湯」「SU1・SU2」、およびインターホン機能のついたリモコンとの併設はできません。即湯ユニット接続については169ページをご覧ください。

## インターホンリモコン (別売品です)



浴室リモコン  
BC-220VC (25-8943)  
希望小売価格  
¥22,000 (税抜価格)



台所リモコン  
MC-220VC(A) (25-8900)  
希望小売価格  
¥18,000 (税抜価格)

みんなにやさしい  
ユニバーサル  
デザイン  
設計



増設リモコン  
SC-200 (24-6618)  
希望小売価格  
¥13,000 (税抜価格)

リモコンセット MBC-220VC(A) (25-8918) 希望小売価格 ¥40,000 (税抜価格) 〈内訳〉浴室リモコン BC-220VC 台所リモコン MC-220VC(A)

【インターホン機能なしタイプ】浴室リモコン BC-220V (25-8934) 希望小売価格 ¥17,500 (税抜価格) 台所リモコン MC-220V(A) (25-8845) 希望小売価格 ¥15,500 (税抜価格)

## 選択可能リモコン

上記以外のリモコンからも  
お選びいただけます。

220

300

320

120\*

160

171

155

\*120Vご利用の際は、取扱説明書付のものをお選びください。

【ご注意】リモコン220・300・320シリーズ以外のリモコンをご利用いただく場合は、本体の設定切り替えが必要です。

各リモコンの詳細は31～47ページをご覧ください。

必要オプション	2芯ケーブル UC-25-10(10m) (21-7919) ……¥1,600 (税抜価格)
	2芯コネクタ付ケーブル UC-25C-10(10m) (21-3900) ……¥1,600 (税抜価格)
	循環金具 UF-A100LQ (24-0288) ……¥7,700 (税抜価格)
	※循環金具は浴槽の条件にあわせてお選びください。(172、173ページをご覧ください)
	※ケーブルの長さは、他にもご用意しておりますのでお問い合わせください。(188ページをご覧ください)

その他オプション	配管カバー ROP-R101(K)A (24-8425) ……¥6,100 (税抜価格)
	据置台 ROP-R201A (24-8395) ……¥12,600 (税抜価格)

## おもな仕様

	24号	20号	16号	
型式	RUF-EP2401SAW(A)	RUF-EP2001SAW(A)	RUF-EP1611SAW(A)	
寸法(mm)		高さ600×幅470×奥行240		
質量(kg)	32.0		30.5	
ガス消費量	給湯	44.2kW(38,000kcal/h)	36.7kW(31,600kcal/h)	29.4kW(25,300kcal/h)
	おいただき		11.2kW(9,650kcal/h)	
同時	給湯	54.0kW(46,400kcal/h)	47.7kW(41,000kcal/h)	39.2kW(33,700kcal/h)
	おいただき			
接続口径	LPG	15A(R1/2)		
	13A・12A	20A(R3/4)	15A(G1/2B)	15A(R1/2)
	給湯・給水	20A(R3/4)	15A(G1/2B)	15A(R1/2)

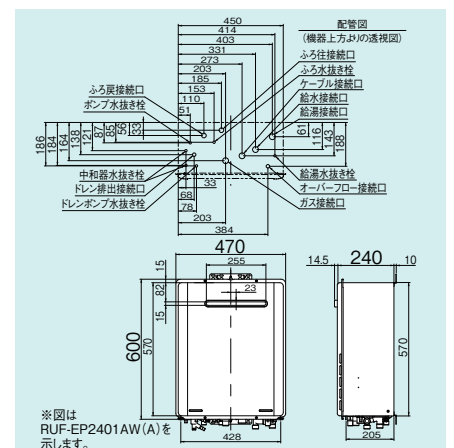
## 屋外壁掛型 ※本体色:パールシャンパン

〈受注生産のものがありますので、お問い合わせください〉

屋外 壁掛

PS設置はできません。  
PS設置する場合は右ページの商品をご使用ください。

24号 (24~2.2号)	<p>本体+インターホンリモコンセット合計価格 <b>¥431,000</b> (税抜価格)</p> <p>RUF-EP2401SAW(A) 用オプション</p> <p>排気カバー ROP-P301 (25-0487) ¥9,000 (税抜価格) 側方排気アダプタ ROP-R305-A (25-3681) ¥16,000 (税抜価格) (側方排気アダプタを使用の際は、給湯器本体の設定切り替えが必要です。)</p>
20号 (20~2.2号)	<p>Q21の機能は備えていません。</p> <p>本体+インターホンリモコンセット合計価格 <b>¥404,000</b> (税抜価格)</p> <p>RUF-EP2001SAW(A) 用オプション</p> <p>排気カバー ROP-R301 (25-3673) ¥9,500 (税抜価格) 側方排気アダプタ ROP-R305-B (25-3699) ¥16,000 (税抜価格) (側方排気アダプタを使用の際は、給湯器本体の設定切り替えが必要です。)</p>
16号 (16~2.2号)	<p>本体+インターホンリモコンセット合計価格 <b>¥380,000</b> (税抜価格)</p> <p>RUF-EP1611SAW(A) 用オプション</p> <p>排気カバー ROP-R301 (25-3673) ¥9,500 (税抜価格) 側方排気アダプタ ROP-R305-B (25-3699) ¥16,000 (税抜価格) (側方排気アダプタを使用の際は、給湯器本体の設定切り替えが必要です。)</p>



●仕様については、200、201ページをご覧ください。

※このページに掲載の価格は、すべて希望小売価格です。

オート

ECOジョー

J-COOKUF

E SERIES

RUF-EPシリーズ

LPG

13A・12A

アルコーブ設置型



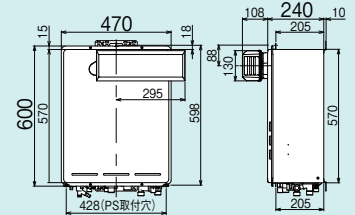
※本体色:パールシャンパン

屋外  
壁掛  
PS

24号	<b>RUF-EP2401SAA (A)</b> (24-9138) 希望小売価格 <b>¥400,000</b> (税抜価格)
20号	<b>RUF-EP2001SAA (A)</b> ※ (24-9251) 希望小売価格 <b>¥373,000</b> (税抜価格)
16号	<b>RUF-EP1611SAA (A)</b> (24-9375) 希望小売価格 <b>¥349,000</b> (税抜価格)

専用オプション

アルコーブ扉内アダプタ  
UOP-TAR112(25-9723) ¥4,000(税抜価格)  
扉内設置用取付BOX  
UOP-P030(25-5287) ¥7,400(税抜価格)  
●側方排気アダプタは付属です。  
〔設置上の注意〕  
左・右共通です。  
扉内設置の場合は、アルコーブ扉内アダプタを使用してください。



PS扉内設置型 / PS前排气型



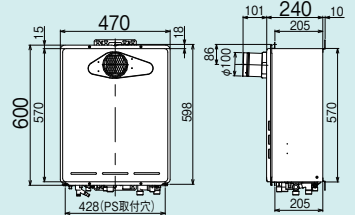
※本体色:パールシャンパン

屋外  
壁掛  
PS

24号	<b>RUF-EP2401SAT (A)</b> (24-9162) 希望小売価格 <b>¥391,000</b> (税抜価格)
20号	<b>RUF-EP2001SAT (A)</b> ※ (24-9286) 希望小売価格 <b>¥364,000</b> (税抜価格)
16号	<b>RUF-EP1611SAT (A)</b> (24-9405) 希望小売価格 <b>¥340,000</b> (税抜価格)

専用オプション

扉内設置用取付BOX  
UOP-P030(25-5287) ¥7,400(税抜価格)  
〔設置上の注意〕  
排気筒口径 / φ100(排気延長不可)  
PS扉内設置の場合は、扉内設置用取付BOX  
UOP-P030(25-5287)が必要です。  
●排気流速アップ対応品です。



PS扉内後方排气型



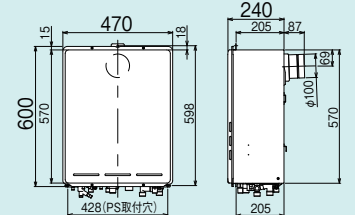
※本体色:パールシャンパン

屋外  
PS

24号	<b>RUF-EP2401SAB (A)</b> (24-9146) 希望小売価格 <b>¥400,000</b> (税抜価格)
20号	<b>RUF-EP2001SAB (A)</b> ※ (24-9269) 希望小売価格 <b>¥373,000</b> (税抜価格)
16号	<b>RUF-EP1611SAB (A)</b> (24-9383) 希望小売価格 <b>¥349,000</b> (税抜価格)

専用オプション

扉内設置用取付BOX  
UOP-P030(25-5287) ¥7,400(税抜価格)  
〔設置上の注意〕  
排気筒口径 / φ100  
排気延長 / 7m 4曲りまで  
φ100KP排気延長部材が必要です。



PS扉内上方排气型



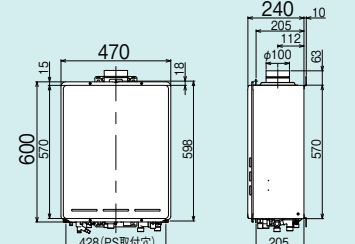
※本体色:パールシャンパン  
※写真は排気アダプタのない状態です。

屋外  
壁掛  
PS

24号	<b>RUF-EP2401SAU (A)</b> (24-9170) 希望小売価格 <b>¥400,000</b> (税抜価格)
20号	<b>RUF-EP2001SAU (A)</b> ※ (24-9294) 希望小売価格 <b>¥373,000</b> (税抜価格)
16号	<b>RUF-EP1611SAU (A)</b> (24-9413) 希望小売価格 <b>¥349,000</b> (税抜価格)

専用オプション

配管カバー  
ROP-R101(K)A(24-8425) ¥6,100(税抜価格)  
直角エルボ  
EFLU-100KPK(24-8092) ¥10,300(税抜価格)  
扉内設置用取付BOX  
UOP-P030(25-5287) ¥7,400(税抜価格)  
〔設置上の注意〕  
排気筒口径 / φ100  
排気延長 / 7m 4曲りまで  
φ100 KP排気延長部材が必要です。



PS扉内給排気延長型



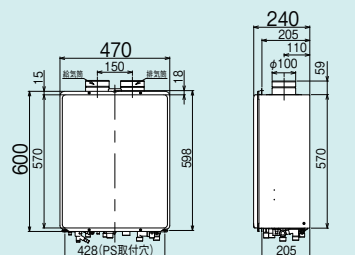
※本体色:パールシャンパン

PS  
RF方式

24号	<b>RUF-EP2401SAF (A)</b> (24-9154) 希望小売価格 <b>¥400,000</b> (税抜価格)
20号	<b>RUF-EP2001SAF (A)</b> ※ (24-9278) 希望小売価格 <b>¥373,000</b> (税抜価格)
16号	<b>RUF-EP1611SAF (A)</b> (24-9391) 希望小売価格 <b>¥349,000</b> (税抜価格)

専用オプション

φ100ベントップ  
FFTB-100KPK(25-1782) ¥22,000(税抜価格)  
扉内設置用取付BOX  
UOP-P030(25-5287) ¥7,400(税抜価格)  
〔設置上の注意〕  
排気筒口径 / φ100  
排気延長 / 7m 4曲りまで  
給排気延長部材は壁厚の条件にあわせてお選びください。  
PS扉内設置用です。  
PS内の壁面および屋内には設置しないでください。



※Q21の機能は備えていません。※このページに掲載の価格は、すべて希望小売価格です。

〈受注生産のものがありますので、お問い合わせください〉

ガス給湯器(リモコン) 浴室テレビ

バス内給湯器 ECO ONE

バス内給湯器 ECO ONE 設置用リモコン

バス内給湯器 浴室隣接設置タイプ

ガス給湯器 高温水供給式タイプ(リモコン)

ガス給湯専用機 リモコン

ガス瞬間湯沸器

ガス給湯専用機 業務用タイプ

ガス給湯専用機 業務用タイプ

ガス給湯専用機 業務用タイプ

オプション: 省エネ省資源達成率他 INDEX-索引-

ガスふろ給湯器リモコン	浴室テレビ	ハイブリッド給湯専用システム ECO ONE	ガスふろ給湯器 設置リモコン	ガスふろ給湯器 浴槽隣接設置リモコン	ガス給湯器 電湯水供給式リモコン	ガス給湯専用機 リモコン	ガス瞬間湯沸器	ガス給湯専用機 業務用タイプ	ガス給湯専用機 標準型タイプ ガスふろ給湯専用機 標準型タイプ	ボンプリフト 省工基準準運成率他	INDEX-索引-
-------------	-------	---------------------------	-------------------	-----------------------	---------------------	-----------------	---------	-------------------	--	---------------------	-----------



# 既築PS内ドレン配管工事の要らない 集合住宅取替用エコジョーズ

## 「kaecco」<sup>カエッコ</sup> (RUF-TEシリーズ)

これまで、既築集合住宅ではPS配置の場合ドレン配管工事ができず、エコジョーズへの取り替えが困難でした。この問題を解消したのが、集合住宅取替用エコジョーズ「kaecco (カエッコ)」。

既設のおいだし配管を利用してドレン排水するkaeccoは、おトクでエコな快適お湯ライフを集合住宅にもお届けします。



豊富な排気バリエーション

## あらゆる集合住宅の 設置場所に対応!



屋外壁掛型 アルコープ設置型 PS扉内設置型/PS前排気型 PS扉内後方排気型 PS扉内上方排気型

【本体色】 屋外壁掛型：パールシャンパン その他：シャドーホワイトⅢ

(オプション品)  
ドレン排水切替ユニット  
ROP-DHU (24-4004)  
希望小売価格  
¥20,000 (税抜価格)

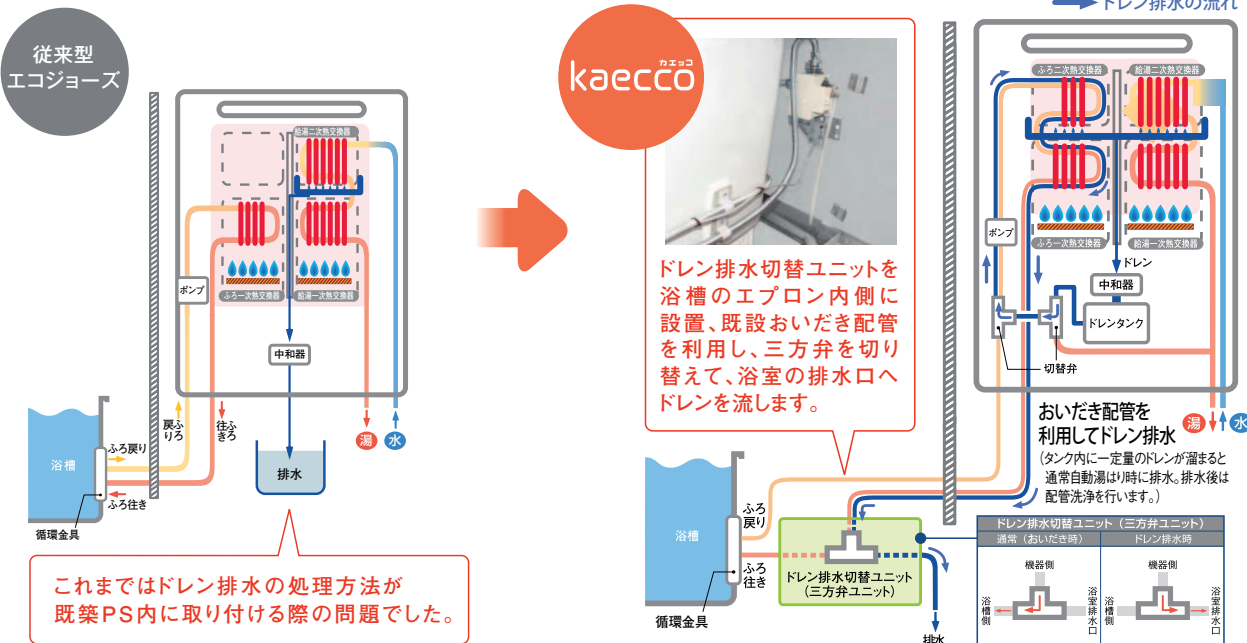
●ドレン排水切替ユニットの設置上の注意は194ページをご覧ください。  
※「ドレン排水切替ユニット」はkaecco設置時に必要なオプションです。必ずご手配ください。

新・排水システム

## ドレン排水の処理方法を解決!

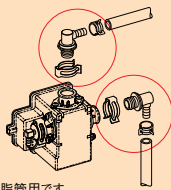
中和したドレンを一時的にドレンタンクに溜めます。溜まったドレンを既設のおいだし配管を利用して浴室内へ搬送し、ドレン排水切替ユニット(三方弁ユニット)を作動させ排水口へドレンを排水します。(タンク内に一定量のドレンが溜まると通常自動湯はり時に排水。排水後は配管洗浄を行います。)

### ドレン排水切替システム概念図



幅広いオプション設定で、取付作業もラクラク!

●オプション設定のくわい内容は175ページをご覧ください。



●図は樹脂管用です。

様々な種類のおいだし配管に対応する  
接続管セット (配管継手)



ドレン排水切替ユニットの  
接続口はCCHジョイント仕様



リモコンケーブル穴の処理用  
専用プッシング (ROP-WB)



カスふる給湯器用ドレン  
浴室テレビ

ハイブリッド給湯器用ドレン  
ECO ONE

カエッコの特長

カスふる給湯器  
浴室隣接設置タイプ

カスふる給湯器  
高温水供給方式タイプ  
リモコン

カスふる給湯専用機  
リモコン

カスふる給湯専用機

カスふる給湯専用機  
業務用タイプ

カスふる給湯器  
カスふる給湯専用機  
監視用タイプ

オプション

カスふる給湯専用機  
管工不費標準運成率地

INDEX-索引1-

# ガスふろ給湯器 設置フリータイプ

[ 対応ガス種 ]

LPG 13A・12A



kaecco



RUF-TE2400AW(A)

フルオート

ECOジョーズ コックUF E SERIES

RUF-TEシリーズ

・既築PS内ドレン排水配管工事の要らない、集合住宅取替用エコジョーズ。(88ページをご覧ください。)

※ドレン排水切替ユニット(ROP-DHU)は本体設置時に必要なオプションです。必ずご購入ください。

- おいだき配管自動洗浄
- 自動たし湯
- 自動沸きあげ
- Q機能
- 新シミュ/FF+FB
- バイパスサーボ
- 水量サーボ
- 35℃出湯\*1
- 温度調節
- 温調・定温
- ゆらぎのシャワー\*2
- パワフル湯はり
- 選べるEcoモード
- 従来型省エネ湯はり
- 快適おいだき
- 快適保温
- 保温時間切替
- 湯はり完了前お知らせ
- たし湯
- たし水(ぬる湯)
- 予約運転
- 呼び出し
- 点検お知らせ
- 美・白湯
- 即湯ユニット
- SU1・SU2
- ソーラー接続



\*1 リモコンMBCTW-171使用時は37℃。  
\*2 リモコン160VC、120シリーズ接続時。

【ご注意】「即湯ユニット」設置の場合、インターホン機能のついたリモコンとの併設はできません。即湯ユニット接続については169ページをご覧ください。

## インターホンリモコン (別売品です)



浴室リモコン  
BC-120VC (25-2583)  
希望小売価格  
¥21,000 (税抜価格)



台所リモコン  
MC-120VC (25-2575)  
希望小売価格  
¥17,900 (税抜価格)



増設リモコン  
SC-120 (24-4046)  
希望小売価格  
¥12,600 (税抜価格)

リモコンセット MBC-120VC (25-2605) 希望小売価格 ¥38,900 (税抜価格) (内訳) 浴室リモコン BC-120VC 台所リモコン MC-120VC

【インターホン機能なしタイプ】 浴室リモコン BC-120V (25-9293) 希望小売価格 ¥14,200 (税抜価格)  
台所リモコン MC-120V (25-9285) 希望小売価格 ¥12,600 (税抜価格)

## 選択可能リモコン

上記以外のリモコンからもお選びいただけます。

220 300 302 320 120 160 155

各リモコンの詳細は45～47ページをご覧ください。

必要オプション	2芯ケーブル UC-25-10(10m) (21-7919) ..... ¥1,600 (税抜価格)	※循環金具は浴槽の条件にあわせてお選びください。(172、173ページをご覧ください)
	2芯コネクタケーブル UC-25C-10(10m) (21-3900) ..... ¥1,600 (税抜価格)	※ケーブルの長さは、他にもご用意しておりますのでお問い合わせください。(188ページをご覧ください)
	ドレン排水切替ユニット ROP-DHU (24-4004) ..... ¥20,000 (税抜価格)	※ドレン排水切替ユニットとおいだき(行き)配管の接続には、配管方法に応じた別売の接続セットが必要です。
	循環金具 UF-A100LQ (24-0288) ..... ¥7,700 (税抜価格)	(くわしくは175ページをご覧ください)

## おもな仕様

	24号	20号	16号
型式	RUF-TE2400AW(A)	RUF-TE2003AW(A)	RUF-TE2000AW(A)
寸法(mm)	高さ600×幅470×奥行250		
質量(kg)	32.5		
ガス消費量	給湯	36.7kW(31,600kcal/h)	29.4kW(25,300kcal/h)
	おいだき	11.2kW(9,650kcal/h)	
同時	54.0kW(46,400kcal/h)	46.6kW(40,000kcal/h)	39.2kW(33,700kcal/h)
接続口径	LPG	15A(R1/2)	
	13A・12A	20A(R3/4)	15A(R1/2)
ふろ	20A(R3/4)		
給湯・給水	15A(R1/2)		

## 屋外壁掛型 ※本体色パールシャンパン

〈受注生産のものがありますので、お問い合わせください〉

屋外 壁掛

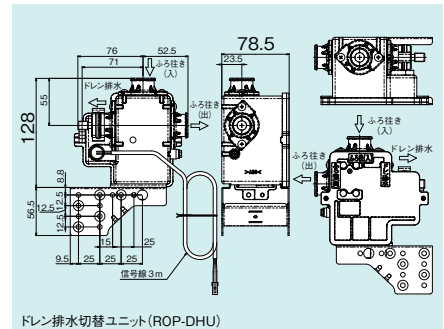
PS設置はできません。PS設置する場合は右ページの商品をご使用ください。

**24号**  
(24～2.5号)

**RUF-TE2400AW(A)** (24-9685)  
希望小売価格 ¥396,000 (税抜価格)

本体+インターホンリモコンセット+ドレン排水切替ユニット合計価格  
**¥454,900** (税抜価格)

RUF-TE2400AW(A)用オプション  
配管カバー※ ROP-W101(K)A(24-9579) ¥7,800(税抜価格)  
排気カバー ROP-P301(25-0487) ¥9,000(税抜価格)  
側方排気アダプタ ROP-R305-A(25-3681) ¥16,000(税抜価格)  
(側方排気アダプタを使用の際は、給湯器本体の設定切り替えが必要です。)  
※配管カバーは屋外壁掛型専用です。(色:パールシャンパン)



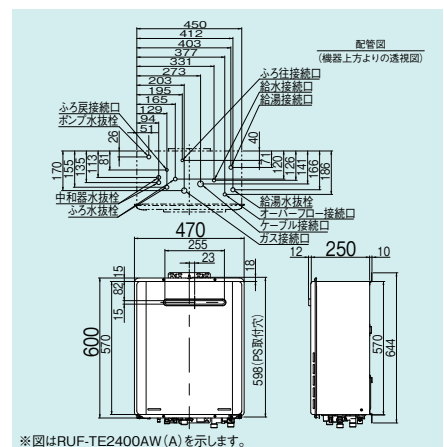
**20号**  
(20～2.5号)

**RUF-TE2003AW(A)** (24-9707)  
希望小売価格 ¥374,000 (税抜価格)

本体+インターホンリモコンセット+ドレン排水切替ユニット合計価格  
**¥432,900** (税抜価格)

RUF-TE2003AW(A)用オプション  
配管カバー※ ROP-W101(K)A(24-9579) ¥7,800(税抜価格)  
排気カバー ROP-P301(25-0487) ¥9,000(税抜価格)  
側方排気アダプタ ROP-R305-A(25-3681) ¥16,000(税抜価格)  
(側方排気アダプタを使用の際は、給湯器本体の設定切り替えが必要です。)  
※配管カバーは屋外壁掛型専用です。(色:パールシャンパン)

Q21の機能は備えていません。



**16号**  
(16～2.5号)

**RUF-TE1610AW(A)** (24-9749)  
希望小売価格 ¥346,000 (税抜価格)

本体+インターホンリモコンセット+ドレン排水切替ユニット合計価格  
**¥404,900** (税抜価格)

RUF-TE1610AW(A)用オプション  
配管カバー※ ROP-W101(K)A(24-9579) ¥7,800(税抜価格)  
排気カバー ROP-R301(25-3673) ¥9,500(税抜価格)  
側方排気アダプタ ROP-R305-B(25-3699) ¥16,000(税抜価格)  
(側方排気アダプタを使用の際は、給湯器本体の設定切り替えが必要です。)  
※配管カバーは屋外壁掛型専用です。(色:パールシャンパン)

●仕様については、200、201ページをご覧ください。  
※このページに掲載の価格は、すべて希望小売価格です。

リモコン

ECOジョーズ

コックUF

E SERIES

RUF-TEシリーズ

kaecco

LPG

13A・12A

アルコーブ設置型



屋外  
壁掛  
PS

**24号** RUF-TE2400AA (24-5523)  
希望小売価格 **¥405,000** (税抜価格)

**20号** RUF-TE2000AA\* (24-5566)  
希望小売価格 **¥378,000** (税抜価格)  
◇RUF-TE2003タイプの設定はありません

**16号** RUF-TE1610AA (24-5612)  
希望小売価格 **¥354,000** (税抜価格)

※本体色:シャドーホワイトⅢ

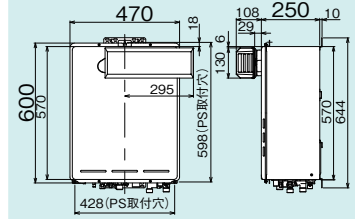
専用オプション

アルコーブ扉内アダプタ  
UOP-TAR112(25-9723) ¥4,000(税抜価格)  
扉内設置用取付BOX  
UOP-P030(25-5287) ¥7,400(税抜価格)

●側方排気アダプタは付属です。

〔設置上の注意〕  
左・右共通です。  
扉内設置の場合は、アルコーブ扉内アダプタを使用してください。

※ドレン排水切替ユニット(ROP-DHU)は  
本体設置時に必要なオプションです。  
必ずご手配ください。



PS扉内設置型 / PS前排気型



屋外  
壁掛  
PS

**24号** RUF-TE2400AT (24-5507)  
希望小売価格 **¥396,000** (税抜価格)

**20号** RUF-TE2000AT\* (24-5549)  
希望小売価格 **¥369,000** (税抜価格)  
◇RUF-TE2003タイプの設定はありません

**16号** RUF-TE1610AT (24-5590)  
希望小売価格 **¥346,000** (税抜価格)

※本体色:シャドーホワイトⅢ

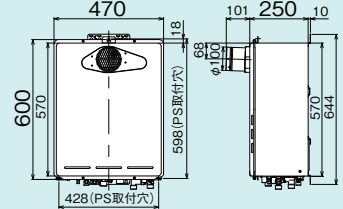
専用オプション

扉内設置用取付BOX  
UOP-P030(25-5287) ¥7,400(税抜価格)

〔設置上の注意〕  
排気筒口径 / φ100(排気延長不可)

●排気流速アップ対応品です。

※ドレン排水切替ユニット(ROP-DHU)は  
本体設置時に必要なオプションです。  
必ずご手配ください。



PS扉内後方排気型



屋外  
PS

**24号** RUF-TE2400AB (24-8166)  
希望小売価格 **¥405,000** (税抜価格)

**20号** RUF-TE2000AB\* (24-8174)  
希望小売価格 **¥378,000** (税抜価格)  
◇RUF-TE2003タイプの設定はありません

**16号** RUF-TE1610AB (24-8182)  
希望小売価格 **¥354,000** (税抜価格)

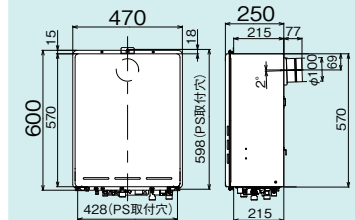
※本体色:シャドーホワイトⅢ

専用オプション

扉内設置用取付BOX  
UOP-P030(25-5287) ¥7,400(税抜価格)

〔設置上の注意〕  
排気筒口径 / φ100  
排気延長 / 7m4曲りまで  
φ100KP排気延長部材が必要です。

※ドレン排水切替ユニット(ROP-DHU)は  
本体設置時に必要なオプションです。  
必ずご手配ください。



PS扉内上方排気型



屋外  
壁掛  
PS

**24号** RUF-TE2400AU (24-5515)  
希望小売価格 **¥405,000** (税抜価格)

**20号** RUF-TE2000AU\* (24-5558)  
希望小売価格 **¥378,000** (税抜価格)  
◇RUF-TE2003タイプの設定はありません

**16号** RUF-TE1610AU (24-5604)  
希望小売価格 **¥354,000** (税抜価格)

※本体色:シャドーホワイトⅢ

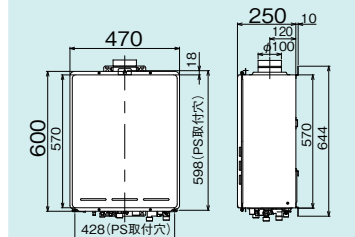
専用オプション

直角エルボ  
EFLU-100KPK (24-8092) ¥10,300(税抜価格)

扉内設置用取付BOX  
UOP-P030(25-5287) ¥7,400(税抜価格)

〔設置上の注意〕  
排気筒口径 / φ100  
排気延長 / 7m 4曲りまで  
φ100 KP排気延長部材が必要です。

※ドレン排水切替ユニット(ROP-DHU)は  
本体設置時に必要なオプションです。  
必ずご手配ください。



※Q21の機能は備えていません。※このページに掲載の価格は、すべて希望小売価格です。

〈受注生産のものがありますので、お問い合わせください〉

カス入給湯器(リモコン) 浴室テレビ

ECO ONE

エコジョー

カス入給湯器 設置タイプ

カス入給湯器 浴室隣接設置タイプ

カス給湯器 高温水供給式タイプ(リモコン)

カス給湯専用機(リモコン)

カス瞬間沸湯器

カス給湯専用機 業務用タイプ

カス給湯専用機 壁置タイプ(カス入給湯専用機 設置タイプ)

オプション(管工不費標準運成率他)

INDEX-索引-



# ガスふろ給湯器 設置フリータイプ

[ 対応ガス種 ]

LPG 13A・12A



kaecco



RUF-TE2400SAW(A)

オート

ECOジョーズ コックUF E SERIES

## RUF-TEシリーズ

・既築PS内ドレン排水配管工事の要らない、集合住宅取替用エコジョーズ。(88ページをご覧ください。)

※ドレン排水切替ユニット(ROP-DHU)は本体設置時に必要なオプションです。必ずご手配ください。

おいただき配管自動洗浄	自動たし湯	自動沸きあげ	Q機能	新シミュ/FF+FB	バイパスサーボ
水量サーボ	35℃出湯*1	温度調節	温調・定温	ゆらぎのシャワー*2	パワフル湯はり
選べるEcoモード	従来型省エネ湯はり	快適おいただき	快適保温	保温時間切替	湯はり完了前お知らせ
たし湯	たし水(ぬる湯)	予約運転	呼び出し		
点検お知らせ	美・白湯	即湯ユニット	SU1・SU2	ソーラー接続	



あんしん点検

L2-Tech  
2016年優良製品  
RUF-TE2003SAW(A)のみ

\*1 リモコンMBCTW-171使用時は37℃。  
\*2 リモコン160VC、120シリーズ接続時。

【ご注意】「即湯ユニット」設置の場合、インターホン機能のついたリモコンとの併設はできません。即湯ユニット接続については169ページをご覧ください。

### インターホンリモコン (別売品です)



浴室リモコン  
BC-120VC (25-2583)  
希望小売価格  
¥21,000 (税抜価格)



台所リモコン  
MC-120VC (25-2575)  
希望小売価格  
¥17,900 (税抜価格)



増設リモコン  
SC-120 (24-4046)  
希望小売価格  
¥12,600 (税抜価格)

リモコンセット MBC-120VC (25-2605) 希望小売価格 ¥38,900 (税抜価格) (内訳) 浴室リモコン BC-120VC 台所リモコン MC-120VC

【インターホン機能なしタイプ】 浴室リモコン BC-120V (25-9293) 希望小売価格 ¥14,200 (税抜価格)  
台所リモコン MC-120V (25-9285) 希望小売価格 ¥12,600 (税抜価格)

### 選択可能リモコン

上記以外のリモコンからもお選びいただけます。

220 300 302 320 120 160 155

各リモコンの詳細は45~47ページをご覧ください。

必須オプション	2芯ケーブル UC-25-10(10m) (21-7919) ……¥1,600 (税抜価格)
	2芯コネクタケーブル UC-25C-10(10m) (21-3900) ……¥1,600 (税抜価格)
	ドレン排水切替ユニット ROP-DHU (24-4004) ……¥20,000 (税抜価格)
	循環金具 UF-A100LQ (24-0288) ……¥7,700 (税抜価格)

※循環金具は浴槽の条件にあわせてお選びください。(172、173ページをご覧ください)  
※ケーブルの長さは、他にもご用意しておりますのでお問い合わせください。(188ページをご覧ください)  
※ドレン排水切替ユニットとおいただき(行き)配管の接続には、配管方法に応じた別売の接続セットが必要です。(くわしくは175ページをご覧ください)

### おもな仕様

	24号	20号	16号
型式	RUF-TE2400SAW(A)	RUF-TE2003SAW(A)	RUF-TE2000SAW(A)
寸法(mm)	高さ600×幅470×奥行250		
質量(kg)	32.5		
ガス消費量	給湯	36.7kW(31,600kcal/h)	29.4kW(25,300kcal/h)
	おいただき	11.2kW(9,650kcal/h)	
接続口径	LPG	15A(R1/2)	
	13A・12A	20A(R3/4)	15A(R1/2)
給湯・給水	給湯	44.2kW(38,000kcal/h)	47.7kW(41,000kcal/h)
	おいただき	46.6kW(40,000kcal/h)	39.2kW(33,700kcal/h)

### 屋外壁掛型 ※本体色:パールシャンパン

〈受注生産のものがありますので、お問い合わせください〉

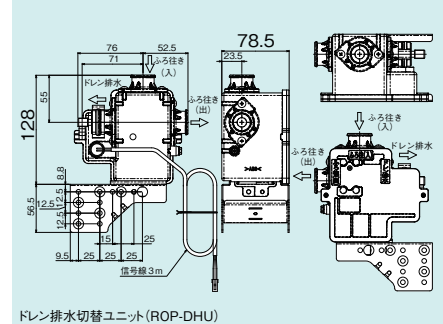
屋外 壁掛

PS設置はできません。PS設置する場合は右ページの商品をご使用ください。

**24号**  
(24~2.5号)

**RUF-TE2400SAW(A)** (24-9677)  
希望小売価格 ¥351,000 (税抜価格)

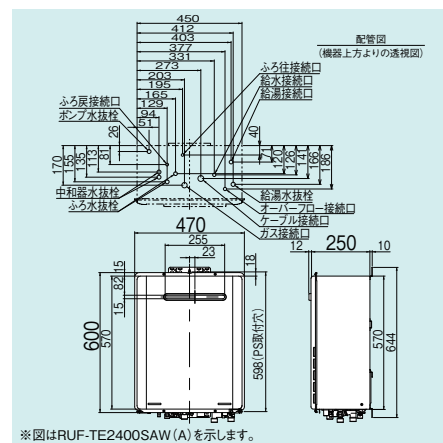
本体+インターホンリモコンセット+ドレン排水切替ユニット合計価格  
**¥409,900** (税抜価格)  
RUF-TE2400SAW(A) 用オプション  
配管カバー※ ROP-W101(K)A(24-9579) ¥7,800 (税抜価格)  
排気カバー ROP-P301(25-0487) ¥9,000 (税抜価格)  
側方排気アダプタ ROP-R305-A(25-3681) ¥16,000 (税抜価格)  
(側方排気アダプタを使用の際は、給湯器本体の設定切り替えが必要です。)  
※配管カバーは屋外壁掛型専用です。(色:パールシャンパン)



**20号**  
(20~2.5号)

**RUF-TE2003SAW(A)** (24-9693)  
希望小売価格 ¥329,000 (税抜価格)

本体+インターホンリモコンセット+ドレン排水切替ユニット合計価格  
**¥387,900** (税抜価格)  
RUF-TE2003SAW(A) 用オプション  
配管カバー※ ROP-W101(K)A(24-9579) ¥7,800 (税抜価格)  
排気カバー ROP-P301(25-0487) ¥9,000 (税抜価格)  
側方排気アダプタ ROP-R305-A(25-3681) ¥16,000 (税抜価格)  
(側方排気アダプタを使用の際は、給湯器本体の設定切り替えが必要です。)  
※配管カバーは屋外壁掛型専用です。(色:パールシャンパン)



**20号**  
(20~2.5号)

Q21の機能は備えていません。

**RUF-TE2000SAW(A)** (24-9715)  
希望小売価格 ¥324,000 (税抜価格)

本体+インターホンリモコンセット+ドレン排水切替ユニット合計価格  
**¥382,900** (税抜価格)  
RUF-TE2000SAW(A) 用オプション  
配管カバー※ ROP-W101(K)A(24-9579) ¥7,800 (税抜価格)  
排気カバー ROP-R301(25-3673) ¥9,500 (税抜価格)  
側方排気アダプタ ROP-R305-B(25-3699) ¥16,000 (税抜価格)  
(側方排気アダプタを使用の際は、給湯器本体の設定切り替えが必要です。)  
※配管カバーは屋外壁掛型専用です。(色:パールシャンパン)

**16号**  
(16~2.5号)

**RUF-TE1610SAW(A)** (24-9731)  
希望小売価格 ¥300,000 (税抜価格)

本体+インターホンリモコンセット+ドレン排水切替ユニット合計価格  
**¥358,900** (税抜価格)  
RUF-TE1610SAW(A) 用オプション  
配管カバー※ ROP-W101(K)A(24-9579) ¥7,800 (税抜価格)  
排気カバー ROP-R301(25-3673) ¥9,500 (税抜価格)  
側方排気アダプタ ROP-R305-B(25-3699) ¥16,000 (税抜価格)  
(側方排気アダプタを使用の際は、給湯器本体の設定切り替えが必要です。)  
※配管カバーは屋外壁掛型専用です。(色:パールシャンパン)

●仕様については、200、201ページをご覧ください。  
※このページに掲載の価格は、すべて希望小売価格です。

オート

ECOジョーズ

コックUF

E SERIES

RUF-TEシリーズ

kaecco

LPG

13A・12A

アルコーブ設置型



屋外  
壁掛  
PS

**24号** RUF-TE2400SAA (24-3911)  
希望小売価格 **¥360,000** (税抜価格)

**20号** RUF-TE2000SAA\* (24-3954)  
希望小売価格 **¥333,000** (税抜価格)  
◇RUF-TE2003タイプの設定はありません

**16号** RUF-TE1610SAA (24-3997)  
希望小売価格 **¥309,000** (税抜価格)

※本体色:シャドーホワイトⅢ

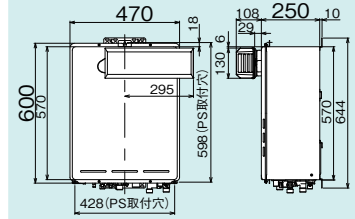
専用オプション

アルコーブ扉内アダプタ  
UOP-TAR112(25-9723) ¥4,000(税抜価格)  
扉内設置用取付BOX  
UOP-P030(25-5287) ¥7,400(税抜価格)

●側方排気アダプタは付属です。

〔設置上の注意〕  
左・右共通です。  
扉内設置の場合は、アルコーブ扉内アダプタを使用してください。

※ドレン排水切替ユニット(ROP-DHU)は  
本体設置時に必要なオプションです。  
必ずご手配ください。



PS扉内設置型/PS前排気型



屋外  
壁掛  
PS

**24号** RUF-TE2400SAT (24-3899)  
希望小売価格 **¥351,000** (税抜価格)

**20号** RUF-TE2000SAT\* (24-3938)  
希望小売価格 **¥324,000** (税抜価格)  
◇RUF-TE2003タイプの設定はありません

**16号** RUF-TE1610SAT (24-3970)  
希望小売価格 **¥300,000** (税抜価格)

※本体色:シャドーホワイトⅢ

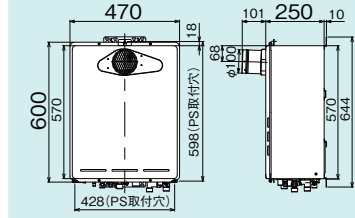
専用オプション

扉内設置用取付BOX  
UOP-P030(25-5287) ¥7,400(税抜価格)

〔設置上の注意〕  
排気筒口径/φ100(排気延長不可)

●排気流速アップ対応品です。

※ドレン排水切替ユニット(ROP-DHU)は  
本体設置時に必要なオプションです。  
必ずご手配ください。



PS扉内後方排気型



屋外  
PS

**24号** RUF-TE2400SAB (24-8190)  
希望小売価格 **¥360,000** (税抜価格)

**20号** RUF-TE2000SAB\* (24-8204)  
希望小売価格 **¥333,000** (税抜価格)  
◇RUF-TE2003タイプの設定はありません

**16号** RUF-TE1610SAB (24-8212)  
希望小売価格 **¥309,000** (税抜価格)

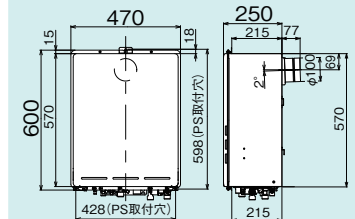
※本体色:シャドーホワイトⅢ

専用オプション

扉内設置用取付BOX  
UOP-P030(25-5287) ¥7,400(税抜価格)

〔設置上の注意〕  
排気筒口径/φ100  
排気延長/7m4曲りまで  
φ100KP排気延長部材が必要です。

※ドレン排水切替ユニット(ROP-DHU)は  
本体設置時に必要なオプションです。  
必ずご手配ください。



PS扉内上方排気型



屋外  
壁掛  
PS

**24号** RUF-TE2400SAU (24-3903)  
希望小売価格 **¥360,000** (税抜価格)

**20号** RUF-TE2000SAU\* (24-3946)  
希望小売価格 **¥333,000** (税抜価格)  
◇RUF-TE2003タイプの設定はありません

**16号** RUF-TE1610SAU (24-3988)  
希望小売価格 **¥309,000** (税抜価格)

※本体色:シャドーホワイトⅢ

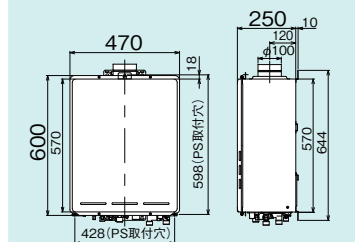
専用オプション

直角エルボ  
EFLU-100KPK(24-8092) ¥10,300(税抜価格)

扉内設置用取付BOX  
UOP-P030(25-5287) ¥7,400(税抜価格)

〔設置上の注意〕  
排気筒口径/φ100  
排気延長/7m 4曲りまで  
φ100 KP排気延長部材が必要です。

※ドレン排水切替ユニット(ROP-DHU)は  
本体設置時に必要なオプションです。  
必ずご手配ください。



※Q21の機能は備えていません。※このページに掲載の価格は、すべて希望小売価格です。

〈受注生産のものがありますので、お問い合わせください〉

カスふる給湯器(リモコン) 浴室テレビ

バカリ給湯器(リモコン) ECO ONE

カスふる給湯器 設置リターンタイプ

カスふる給湯器 浴室接続設置タイプ

カス給湯器 高温水供給式(リモコン)

カス給湯専用機 (リモコン)

カス瞬間湯沸器

カス給湯専用機 業務用タイプ

カス給湯専用機 監視タイプ

オプション(管工不費)標準設置率他

INDEX-索引1-

ガスふろ給湯器リモコン	浴室テレビ	ハイブリッド給湯専用システム ECO ONE	ガスふろ給湯器 設置リモコン	ガスふろ給湯器 浴槽隣接設置タイプ	ガス給湯器 電湯水供給式タイプ リモコン	ガス給湯専用機 リモコン	ガス瞬間湯沸器	ガス給湯専用機 業務用タイプ	ガス給湯専用機 標準型タイプ ガスふろが手	ボンプリコン 省工基準準運成率他	INDEX-索引-
-------------	-------	---------------------------	-------------------	----------------------	----------------------------	-----------------	---------	-------------------	-----------------------------	---------------------	-----------



＋プラス  
あんしん

ふろ給湯器に暖房機能を搭載！  
業界最高水準の技術で  
RVD-Eは、時代のさらに一歩先へ。



業界No1<sup>※1</sup>

さらに、軽量コンパクト

すべてのパーツを再検証し、従来<sup>※2</sup>より本体質量約3kg減、奥行き25mm縮小に成功。  
非エコジョーズタイプ<sup>※3</sup>よりも軽い31kgの驚きの軽さで、施工性も向上しました。

※1 2015年6月現在 リンナイ(株)調べ。 ※2 RVD-E2401AW2-1(A) ※3 RVD-A2400AW2-1(A)



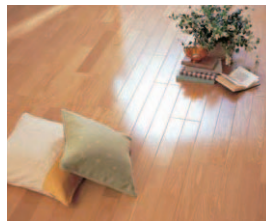
本体質量  
31kg

奥行き  
240mm

快適暖房

ふろ給湯器からの取り替えで、快適温水暖房にシステムアップ!

床暖房や浴室暖房が使用可能な温水暖房機能を搭載。サイズはふろ給湯器と同じなので、取り替えるだけでシステムアップができます。お客様のニーズに合わせた多彩な組み合わせが可能になり、1台の給湯器から家族みんなの快適が生まれます。



足元から伝わるぬくもりが家族をやさしくつつみます。



冬は暖かく、夏は涼しく、浴室がより快適に生まれ変わります。

3Pヘッダー内蔵タイプが新登場  
従来は外付けだったヘッダーをあらかじめ内蔵した「2-3タイプ」を新たにラインアップ。



ヘッダー外付けタイプ



ヘッダー内蔵タイプ

スッキリ

＋プラス  
あんしん

新RVD-E+暖房端末で  
温度バリアフリー住宅を実現

冬場の  
入浴も  
安心!

Bathroom



寒い浴室には、  
浴室暖房乾燥機で温度差を解消。

体に負担が掛かる冬の入浴。寒い浴室と熱いお湯との温度差が急激な血圧の変動をもたらし、ヒートショックの危険性を高めます。そうした浴室の温度差の解消には、ガス温水式浴室暖房乾燥機が有効です。

家族  
みんなに  
安心!

Living



床暖房なら足元から暖め、  
部屋全体をポカポカに。

エアコンによる暖房の場合、部屋の中で温度ムラが生じ、室温は高いのに足元は冷えたまま。ガス温水式床暖房なら、足元からじんわり暖めます。

お子様にも  
安心!

Kids Room  
& Bedroom



使いたい時、使いたい部屋で\*。  
温水ルームヒーターが素早く心地よく。

温水コンセントに差し込むだけで、約70℃の温風で足元から素早く暖めるガス温水ルームヒーター。室内で燃焼しないため、小さなお子様のお部屋や寝室にも安心です。

\* 温水コンセントが設置されている部屋に限ります。

温水暖房セットプランについてはP97をCheck!

# ガス給湯暖房用熱源機 設置フリータイプ

[ 対応ガス種 ]

LPG 13A・12A



RVD-E2405AW2-3(A)

フルオート  
オート  
2-3  
床暖房3系統  
熱動弁内蔵

ECOジョー E SERIES

停電モード\*1

## RVD-Eシリーズ



あんしん点検

L2-Tech  
2016年度夏認証製品

- おいだし配管自動洗浄
- 自動たし湯
- 自動沸きあげ
- Q機能
- 新シミュ/FF+FB
- バイパスサーボ
- 水量サーボ
- 32℃出湯\*2
- 温度調節
- 温調・定温
- ゆらぎのシャワー\*3
- パワフル湯はり
- 選べるEcoモード\*4
- 快適おいだし
- 快適保温
- 保温時間切替
- 湯はり完了前お知らせ
- たし湯
- たし水(ぬる湯)
- 予約運転
- 呼び出し
- ソーラー接続
- 点検お知らせ
- 美・白湯
- 即湯ユニット
- SU1・SU2\*5

- \*1 リモコン230・300・320シリーズ、302VC(A)、302VCのいずれかど停電対応ユニットが必要。
- \*2 リモコン230・220・300・320シリーズ、302VC(A)、302VC以外は35℃。リモコンMBCTW-171使用時は37℃。
- \*3 リモコン160VC、120シリーズ接続時。
- \*4 リモコン300・320シリーズ、302VC(A)、302VC接続時のみ。またモード中の「自動たし湯オフ」はフルオートタイプのみ。SU2はリモコン230・220・300・320シリーズ、302VC(A)、302VC接続時のみ。その他のリモコンはSU1。
- \*5

・床暖房や浴室暖房を可能にする暖房用熱源機能を搭載したタイプ。

[ご注意]「即湯ユニット」「美・白湯」設置の場合、リモコンは限定されます。「即湯ユニット」設置の場合、「美・白湯」「SU1・SU2」、およびインターホン機能のついたリモコンとの併設はできません。即湯ユニット接続については169ページをご覧ください。

### インターホンリモコン (別売品です)



浴室リモコン  
BC-230VC (25-4859)  
希望小売価格  
¥22,000 (税抜価格)



台所リモコン  
MC-230VC (25-4841)  
希望小売価格  
¥18,000 (税抜価格)



増設リモコン  
SC-200 (24-6618)  
希望小売価格  
¥13,000 (税抜価格)

リモコンセット MBC-230VC (25-4752) 希望小売価格 ¥40,000 (税抜価格) (内訳) 浴室リモコン BC-230VC 台所リモコン MC-230VC

[インターホン機能なしタイプ (取扱説明書付)]

リモコンセット MBC-230V(T) (25-4760) 希望小売価格 ¥33,000 (税抜価格) 浴室リモコン BC-230V(T) (25-4786) 希望小売価格 ¥17,500 (税抜価格) 台所リモコン MC-230V (25-4778) 希望小売価格 ¥15,500 (税抜価格)

選択可能リモコン	230*	220*	300	302	320	120*	160	171*	155
上記以外のリモコンからも お選びいただけます。									

各リモコンの詳細は31～47ページをご覧ください。●停電モード対応はリモコン230・300・320シリーズ、302VC(A)、302VCのみ。★暖房スイッチ付の172シリーズも使用可能です。

オプション	必要	その他
2芯ケーブル UC-25-10(10m) (21-7919) ……¥1,600 (税抜価格)	2芯コネクタ付ケーブル UC-25C-10(10m) (21-3900) ……¥1,600 (税抜価格)	配管カバー WOP-7101 (K) A (25-8941) ……¥7,000 (税抜価格)
循環金具 UF-A100LQ (24-0288) ……¥7,700 (税抜価格)	※循環金具は浴槽の条件にあわせてお選びください。(172、173ページをご覧ください) ※ケーブルの長さは、他にもご用意しておりますのでお問い合わせください。(188ページをご覧ください)	据置台 WOP-7201A (25-8889) ……¥13,200 (税抜価格)
		側方排気アダプタ WOP-7305 (25-3437) ……¥16,000 (税抜価格)
		斜方排気アダプタ WOP-7605 (25-3440) ……¥13,500 (税抜価格)
		中央排気アダプタ WOP-7606 (25-3451) ……¥13,500 (税抜価格)

### おもな仕様

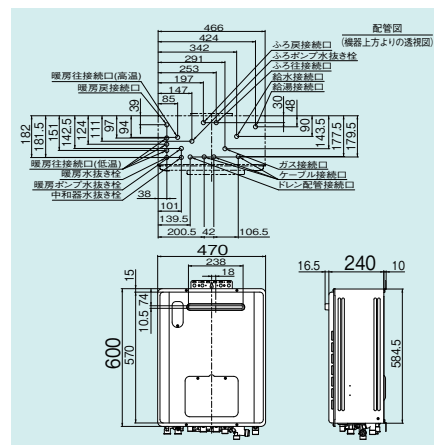
	24号		20号	
型式	RVD-E2405AW2-3(A)	RVD-E2405SAW2-3(A)	RVD-E2005AW2-3(A)	RVD-E2005SAW2-3(A)
寸法(mm)	高さ600×幅470×奥行240			
質量(kg)	31.0			
給湯ガス消費量	44.2kW(38,000kcal/h)		36.7kW(31,600kcal/h)	
おいだし能力	9.30kW(8,000kcal/h)			
暖房能力	11.6kW(10,000kcal/h)			
接続口径	LPG	15A(R1/2)		20A(R3/4)
	13A・12A	20A(R3/4)		CCHジョイント
	ふろ	CCHジョイント		20A(R3/4)
	給湯・給水	20A(R3/4)		CCHジョイント
	暖房(高温)	CCHジョイント		CHジョイント
	暖房(低温)	CHジョイント		

### 屋外壁掛型 ※本体色:ジャンバンメタリック

(受注生産のものがありますので、お問い合わせください)

屋外 壁掛 側方10mm PS設置はできません。

24号 (24～2.2号)	フルオート	本体+インターホンリモコンセット合計価格 ¥466,000 (税抜価格)
	RVD-E2405AW2-3(A) (25-7611) 希望小売価格 ¥426,000 (税抜価格)	
20号 (20～2.2号)	オート	本体+インターホンリモコンセット合計価格 ¥434,000 (税抜価格)
	RVD-E2405SAW2-3(A) (25-7629) 希望小売価格 ¥394,000 (税抜価格)	
24号 (24～2.2号)	フルオート	本体+インターホンリモコンセット合計価格 ¥456,000 (税抜価格)
	RVD-E2005AW2-3(A) (25-7651) 希望小売価格 ¥416,000 (税抜価格)	
20号 (20～2.2号)	オート	本体+インターホンリモコンセット合計価格 ¥424,000 (税抜価格)
	RVD-E2005SAW2-3(A) (25-7662) 希望小売価格 ¥384,000 (税抜価格)	



●仕様については、200、201ページをご覧ください。

※このページに掲載の価格は、すべて希望小売価格です。

フルオート  
オート

2-3

2-1

ECOジョー E SERIES RVD-Eシリーズ

LPG 13A・12A

# ガス給湯暖房用熱源機 設置フリータイプ

[ 対応ガス種 ]

LPG 13A・12A



RVD-E2405AW2-1 (A)

フルオート  
オート

**2-1**  
床暖房4系統  
熱動弁外付

ECOジョー E SERIES

停電モード\*1

## RVD-Eシリーズ



あんしん点検

L2-Tech  
2016年度夏期製品

- おいだし配管自動洗浄
- 自動たし湯
- 自動沸きあげ\*
- Q機能
- 新シミュ/FF+FB
- バイパスサーボ
- 水量サーボ
- 32℃出湯\*2
- 温度調節
- 温調・定温
- ゆらぎのシャワー\*3
- パワフル湯はり
- 選べるEcoモード\*4
- 快適おいだし
- 快適保温
- 保温時間切替
- 湯はり完了前お知らせ
- たし湯
- たし水(ぬる湯)
- 予約運転
- 呼び出し
- ソーラー接続
- 点検お知らせ
- 美・白湯
- 即湯ユニット
- SU1・SU2\*5

- \*1 リモコン230・300・320シリーズ、302VC(A)、302VCのいずれかと停電対応ユニットが必要。
- \*2 リモコン230・220・300・320シリーズ、302VC(A)、302VC以外は35℃。リモコンMBCTW-171使用時は37℃。
- \*3 リモコン160VC、120シリーズ接続時。
- \*4 リモコン300・320シリーズ、302VC(A)、302VC接続時のみ、またモード中の「自動たし湯」はフルオートタイプのみ、SU2はリモコン230・220・300・320シリーズ、302VC(A)、302VC接続時のみ、その他のリモコンはSU1。
- \*5

・床暖房や浴室暖房を可能にする暖房用熱源機能を搭載したタイプ。

[ご注意]「即湯ユニット」「美・白湯」設置の場合、リモコンは限定されます。「即湯ユニット」設置の場合、「美・白湯」「SU1・SU2」、およびインターホン機能のついたリモコンとの併設はできません。即湯ユニット接続については169ページをご覧ください。

### インターホンリモコン (別売品です)



浴室リモコン  
**BC-230VC** (25-4859)  
希望小売価格  
¥22,000 (税抜価格)



台所リモコン  
**MC-230VC** (25-4841)  
希望小売価格  
¥18,000 (税抜価格)

みんなにやさしい  
ユニバーサル  
デザイン  
設計



増設リモコン  
**SC-200** (24-6618)  
希望小売価格  
¥13,000 (税抜価格)

リモコンセット MBC-230VC (25-4752) 希望小売価格 ¥40,000 (税抜価格) (内訳) 浴室リモコン BC-230VC 台所リモコン MC-230VC

[インターホン機能なしタイプ (取扱説明書付)]

リモコンセット MBC-230V(T) (25-4760) 希望小売価格 ¥33,000 (税抜価格) 浴室リモコン BC-230V(T) (25-4786) 希望小売価格 ¥17,500 (税抜価格) 台所リモコン MC-230V(T) (25-4778) 希望小売価格 ¥15,500 (税抜価格)

選択可能リモコン  
上記以外のリモコンからも  
お選びいただけます。

230\* 220\* 300 302 320 120\* 160 171\* 155 \*230V、220V、120Vご使用の際は、取扱説明書付のものをお選びください。

各リモコンの詳細は31～47ページをご覧ください。●停電モード対応はリモコン230・300・320シリーズ、302VC(A)、302VCのみ。★暖房スイッチ付の172シリーズも使用可能です。

必要 オプション	2芯ケーブル UC-25-10(10m) (21-7919) ……………¥1,600 (税抜価格)	その他 オプション	配管カバー WOP-7101 (K) A (25-8941) ……………¥7,000 (税抜価格)
	2芯コネクタ付ケーブル UC-25C-10(10m) (21-3900) ……………¥1,600 (税抜価格)		据置カバー WOP-7201A (25-8889) ……………¥13,200 (税抜価格)
	循環金具 UF-A100LQ (24-0288) ……………¥7,700 (税抜価格)		排気カバー WOP-3301 (24-1669) ……………¥9,000 (税抜価格)
	※循環金具は浴槽の条件にあわせてお選びください。(172、173ページをご覧ください) ※ケーブルの長さは、他にもご用意しておりますのでお問い合わせください。(188ページをご覧ください)		側方排気アダプタ WOP-7305 (25-3437) ……………¥16,000 (税抜価格)
			斜方排気アダプタ WOP-7605 (25-3440) ……………¥13,500 (税抜価格)
			中央排気アダプタ WOP-7606 (25-3451) ……………¥13,500 (税抜価格)

### おもな仕様

	24号		20号	
型式	RVD-E2405AW2-1 (A)	RVD-E2405SAW2-1 (A)	RVD-E2005AW2-1 (A)	RVD-E2005SAW2-1 (A)
寸法(mm)	高さ600×幅470×奥行240			
質量(kg)	31.0			
給湯ガス消費量	44.2kW(38,000kcal/h)		36.7kW(31,600kcal/h)	
おいだし能力	9.30kW(8,000kcal/h)			
暖房能力	11.6kW(10,000kcal/h)			
接続口径	LPG	15A(R1/2)		
	13A・12A	20A(R3/4)		
	ふろ	CCHジョイント		
	給湯・給水	20A(R3/4)		
	暖房(高温)	CCHジョイント		
	暖房(低温)	CCHジョイント		

### 屋外壁掛型 ※本体色:ジャンバンメタリック

(受注生産のものがありますので、お問い合わせください)

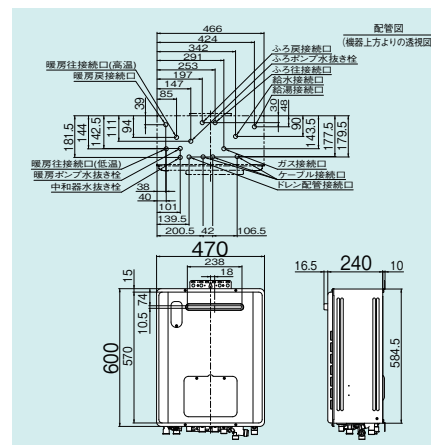
屋外

壁掛

側方  
10mm

PS設置はできません。

24号 (24～2.2号)	フルオート	本体+インターホンリモコンセット合計価格 <b>¥460,000</b> (税抜価格)
	RVD-E2405AW2-1 (A) (25-7599) 希望小売価格 ¥420,000 (税抜価格)	
20号 (20～2.2号)	オート	本体+インターホンリモコンセット合計価格 <b>¥428,000</b> (税抜価格)
	RVD-E2405SAW2-1 (A) (25-7603) 希望小売価格 ¥388,000 (税抜価格)	
24号 (24～2.2号)	フルオート	本体+インターホンリモコンセット合計価格 <b>¥450,000</b> (税抜価格)
	RVD-E2005AW2-1 (A) (25-7637) 希望小売価格 ¥410,000 (税抜価格)	
20号 (20～2.2号)	オート	本体+インターホンリモコンセット合計価格 <b>¥418,000</b> (税抜価格)
	RVD-E2005SAW2-1 (A) (25-7640) 希望小売価格 ¥378,000 (税抜価格)	



●仕様については、200、201ページをご覧ください。

※このページに掲載の価格は、すべて希望小売価格です。



# 暮らしに暖房



— もっと快適・安心・健やかに —

新築に

リフォームに

## 家中あったか おすすめプラン



毎日の暮らしに温水暖房を「+プラス」して始まる暖かな快適生活。新築時はもちろん、リフォーム時の設置も簡単だから、熱源機とセットで、ライフスタイルに合う暖房を選び快適で家族に安心な健やか生活をはじめましょう。

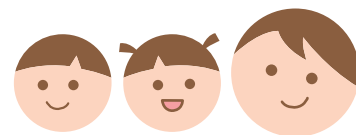


### Plan 1 温水式床暖房

お肌やノドにやさしく

## お部屋中あったか快適プラン

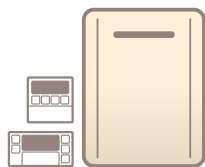
足元からじんわり暖かさが伝わり、体の芯から暖めるふく射熱で、お部屋全体もぽっかぽか。また、最短1日からリフォーム可能でお手軽に床暖房生活が楽しめます。



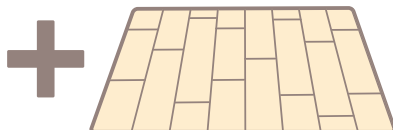
### 温水式床暖房の特長

- ①お部屋はいつも静かで空気もクリーン。
- ②ふく射熱で部屋中あったか。
- ③リフォームなら約1日からの  
\*  
スピード施工も可能。

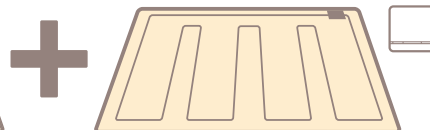
\*床は6畳で既設の床の上に施工、フローリング仕上げ、8畳程度の広さの場合。(条件によっては、工期内で施工できない場合もあります。)



熱源機・給湯リモコン



仕上げ材



温水パネル・床暖房リモコン・温水配管/関連部材一式

### 6畳用

●床は6畳の場合

[内訳] ●給湯暖房用熱源機(リモコンセット含む) RVD-E2405AW2-3(A) (25-7611) ¥466,000(税抜価格) ●呉りヘッダー3P(フック式) ヘッダーCCH-25B(25-0804) ¥7,000(税抜価格) ●床暖房リモコン FC-09DR(25-5170) ¥14,500(税抜価格) ●温水パネル KNR2415C(2枚) (25-9370) ¥117,000(税抜価格) ●専用配管部材セット 床落としセット5.5(2回路)(2セット) (25-9524) ¥38,800(税抜価格) ●配管部材 IPT-7L-CDE-W(25-1079) ¥57,800(税抜価格)、ICU-14-10(25-1002) ¥1,800(税抜価格)、シーリングキャップ75E-W-2P(2袋) (25-1257) ¥1,400(税抜価格)、I-CHジョイント7B-1P(8個) (25-2156) ¥6,400(税抜価格)、I-CHジョイント7A-10P(25-3705) ¥600(税抜価格)、I-CHクリップ10P(25-3748) ¥800(税抜価格)、I-CHシステムB-1P(2個) (25-2165) ¥1,600(税抜価格) ●仕上げ材 ATC-W003(3ケース) (25-9614) ¥85,500(税抜価格) ●床暖房ビス ICW-32RFコンフィットビス600(25-0061) ¥3,300(税抜価格)

セット合計価格 **¥802,500** (税抜価格・工費は別途)

●仕上げ材は、ハードメイプル例です。  
●熱源機の価格は、浴室・台所リモコンのセット(MBC-230VC)を含んでおります。

### 12畳用

●床は6畳の場合

[内訳] ●給湯暖房用熱源機(リモコンセット含む) RVD-E2405AW2-3(A) (25-7611) ¥466,000(税抜価格) ●呉りヘッダー4P(フック式) ヘッダーCCH-35B(25-0154) ¥7,500(税抜価格) ●床暖房リモコン FC-09DR(25-5170) ¥14,500(税抜価格) ●温水パネル KNR3015C(2枚) (25-9337) ¥134,000(税抜価格)、KNR3018C(25-9274) ¥76,000(税抜価格) ●専用配管部材セット 床落としセット5.5(2回路)(2セット) (25-9524) ¥38,800(税抜価格)、床落としセット5.5(3回路) (25-9515) ¥23,800(税抜価格) ●配管部材 IPT-7L-CDE-W(25-1079) ¥57,800(税抜価格)、ICU-14-10(25-1002) ¥1,800(税抜価格)、シーリングキャップ75E-W-2P(3袋) (25-1257) ¥2,100(税抜価格)、I-CHジョイント7B-1P(12個) (25-2156) ¥9,600(税抜価格)、I-CHジョイント7A-10P(2袋) (25-3705) ¥1,200(税抜価格)、I-CHクリップ10P(25-3748) ¥800(税抜価格)、I-CHシステムB-1P(25-2165) ¥800(税抜価格) ●仕上げ材 ATC-W003(6ケース) (25-9614) ¥171,000(税抜価格) ●床暖房ビス ICW-32RFコンフィットビス600(25-0061) ¥3,300(税抜価格)

セット合計価格 **¥1,009,000** (税抜価格・工費は別途)

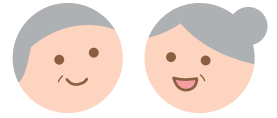
●仕上げ材は、ハードメイプル例です。  
●熱源機の価格は、浴室・台所リモコンのセット(MBC-230VC)を含んでおります。

生活スタイルにあわせて、  
快適に、リフォームしましょう。

## Plan2 温水式浴室暖房乾燥機

## 暖房も乾燥も バスルーム安心プラン

浴室全体を暖めて冬場の入浴時の負担を軽減する安心暖房や、年中中気になる浴室のカビや結露を抑える乾燥機能や衣類乾燥機能などバスルームをより快適にする機能がいっぱいです。

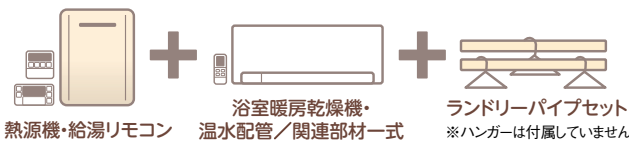


### 温水式浴室暖房乾燥機の特長

- ①万が一のヒートショック予防に。
- ②浴室をカラッと乾燥してカビ予防に。
- ③浴室で衣類乾燥、PM2.5対策に。
- ④現在お使いの浴室にも後付け設置も可能<sup>\*</sup>。

<sup>\*</sup>壁掛型になります。既設の浴室により設置できない場合があります。

#### 壁掛型



[内訳] ●給湯暖房用熱源機(リモコンセット含む) RVD-E2405AW2-1(A) (25-7599) ¥460,000(税抜価格) ●浴室暖房乾燥機 RBH-W414KP(25-9205) ¥92,400(税抜価格) ●配管セットB(CCHジョイント用) BHOT-W002(B) (25-0457) ¥12,000(税抜価格) ●換気口用ふたセット BHOT-W019(25-0286) ¥15,000(税抜価格) ●ランドリーパイプセット(2本組) RBK-W054(21-7718) ¥10,000(税抜価格)

セット合計価格 **¥589,400** (税抜価格・工事は別途)

●外壁面設置の場合。 ●熱源機の価格は、浴室・台所リモコンのセット(MBC-230VC)を含んでおります。

#### 天井埋込型



[内訳] ●給湯暖房用熱源機(リモコンセット含む) RVD-E2405AW2-1(A) (25-7599) ¥460,000(税抜価格) ●浴室暖房乾燥機 RBH-C336K1P(25-0994) ¥95,000(税抜価格) ●浴暖配管セット(8m, CCHジョイント用) BHOT-C001-Q(25-7336) ¥17,000(税抜価格) ●つり金具セット BHOT-C026(25-4947) ¥2,800(税抜価格) ●先付けパッキンセット BHOT-C027(25-4955) ¥800(税抜価格) ●リモコンケーブル(10m) BHOT-C029-10(25-4972) ¥1,900(税抜価格) ●リモコンケーブル(5m)は付属品です。 ●ランドリーパイプセット(2本組) RBK-W054(21-7718) ¥10,000(税抜価格)

セット合計価格 **¥587,500** (税抜価格・工事は別途)

●熱源機の価格は、浴室・台所リモコンのセット(MBC-230VC)を含んでおります。

## Plan3 温水ルームヒーター

## お部屋の空気もクリーン 健やかぽかぽかプラン

温水の熱を活用した心地よい温風で、空気も汚さず、すばやく足元から暖まります。また、火も出ないので、子供部屋やお年寄りのお部屋にも安心です。



### 温水ルームヒーターの特長

- ①温水暖房だから空気もクリーン。
- ②結露にくい。
- ③足元からパワフルに暖める。
- ④火を使わないからお子様にも安心。



[内訳] ●給湯暖房用熱源機(リモコンセット含む) RVD-E2405AW2-1(A) (25-7599) ¥460,000(税抜価格) ●温水ルームヒーター RFM-Y60EA(25-3012) ¥96,000(税抜価格) ●温水プラグ(1.2m用) FMOT-006-1(B) (25-9077) ¥9,000(税抜価格) ●温水コンセント(屋外露出配電用) FMOT-002-CH(25-9124) ¥17,000(税抜価格) ●配管部材 IPT-7L-CDE-W-10(25-1087) ¥11,800(税抜価格) ●ICU-14-10(25-1002) ¥1,800(税抜価格) ●シーリングキャップ7SE-W-2P(25-1257) ¥700(税抜価格) ●ICジョイント7B-1P(2個) (25-2156) ¥1,600(税抜価格) ●ICドット7A-10P(25-3705) ¥600(税抜価格) ●ICU-87A-1P(2個) (25-0545) ¥2,400(税抜価格)

セット合計価格 **¥600,900** (税抜価格・工事は別途)

●熱源機の価格は、浴室・台所リモコンのセット(MBC-230VC)を含んでおります。

## ガスふろ給湯器といっしょに電気式 カンタン取り替えでヒートショック



### 浴室 暖房

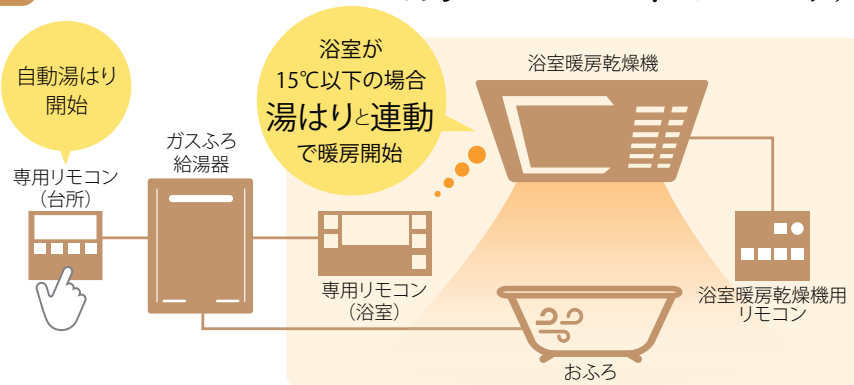
寒い季節の浴室を快適に。  
あったか暖房で安心入浴が楽しめます。

入浴前に浴室内を暖房することでリビングとの温度差を解消し、身体への負担を軽減します。

### リンナイだけの便利機能! 業界初\* ガスふろ給湯器の湯はり運転と連動

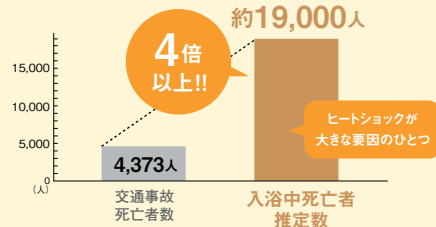
ガスふろ給湯器の湯はり運転と連動し、浴室の温度に応じて自動で浴室暖房運転を開始。浴室の室温が15℃以下の場合のみ湯はりにあわせて寒い浴室を入浴前に暖めておくことができ、ヒートショックの予防に効果的です。

\*電気式浴室暖房乾燥機において2017年11月リンナイ(株)調べ。



### もう他人事じゃない! 冬の浴室「ヒートショック」事故にご用心。

■交通事故死亡者数と入浴中死亡者数の比較



ヒートショックとは急激な温度変化が体に及ぼす影響のこと。寒い時期に多く、冬場の入浴は温度の変化により血圧が急激に上昇したり下降したりするため、心臓や脳に大きな負担がかかります。高齢の方や血圧の高い方は特に注意が必要です。入浴中に亡くなる方は交通事故死亡者数よりも多く、ヒートショックが大きな要因のひとつといわれています。

\*出典:厚生労働科学研究費補助金 入浴関連事故の実態把握及び予防対策に関する研究 平成25年度 総括・分担研究報告書、警察庁「平成25年中の交通事故死者数について」

### 衣類乾燥

乾きにくい雨の日や  
夜の洗濯物も、浴室でニオイを  
防いでカラッと乾燥。



\*写真はプラズマクラスターイオンを放出しているイメージです。

### 浴室換気

浴室をいつもカラッと清潔に。  
24時間換気機能を標準搭載

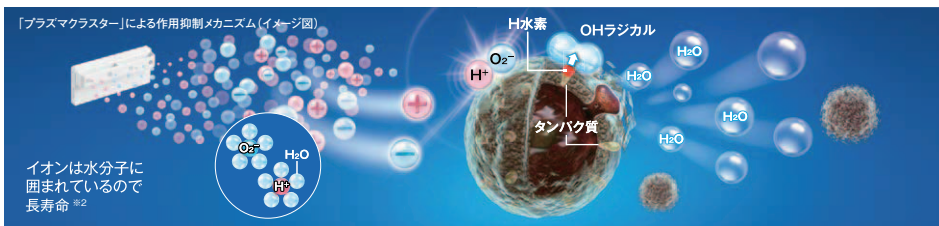
### 涼風

夏の入浴を  
涼しく爽やかに。



「プラズマクラスター」技術は、自然界に存在するのと同じ「+」と「-」のイオンをプラズマ放電により作り出し放出。浮遊カビ菌の作用を抑制\*1)します。

約31m<sup>3</sup>(約8畳相当)の試験空間での約195分後の効果であり、実使用空間での実証結果ではありません。



#### 1 イオンを放出

自然界にあるのと同じプラス(H<sup>+</sup>)とマイナス(O<sub>2</sub><sup>-</sup>)のイオンを、プラズマ放電により作り出し空気中に放出。

#### 2 浮遊カビ菌に作用

浮遊カビ菌の表面に付着し、非常に酸化力の強いOHラジカルに変化。表面のタンパク質から瞬時に水素(H)を抜き取り、タンパク質を分解。

#### 3 水になって空気中に戻る

抜き取った水素(H)とOHラジカルが結合し、水(H<sub>2</sub>O)になって空気中に戻る。

プラズマクラスターの効果は、使用場所の状況(温度・湿度、広さ、形状、エアコン・換気などの使用の有無、商品の設置場所など)や商品特性、使いかた(イオンの吹き出し方向・運転モード・運転時間など)、個人によって異なります。

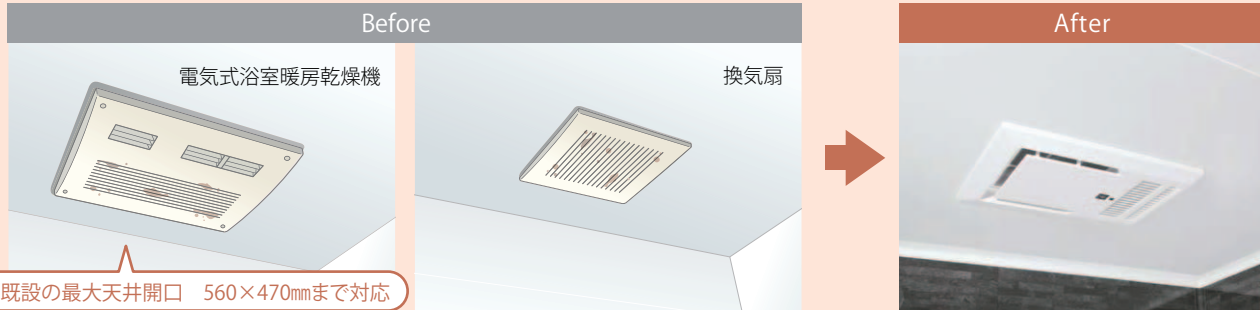
\*1: ●試験機関:(財)石川県予防医学協会  
●試験方法:約31m<sup>3</sup>(約8畳相当)の試験空間にプラズマクラスターイオンを放出し、浮遊カビ菌をエアロサンダーにて測定。(プラズマクラスターイオン濃度:3,000個/cm<sup>3</sup>) ■試験結果:約195分で除去率99%  
\*2: 水分子に取り囲まれていないイオンと比較、シャープ株式会社調べ。



# 浴室暖房乾燥機・換気扇を 対策に!

マックス株式会社製

今お使いの浴室暖房乾燥機や換気扇からカンタンに取り替えられます。



既設の最大天井開口 560×470mmまで対応

※天井開口が410×285mmより大きい場合は、別売の浴室天井アダプタBRS-CA01R(26-1150) 希望小売価格¥36,500(税抜価格)をご使用ください。

## 電気式浴室暖房乾燥機



1室換気対応 **BRS-C101HR-CX-RN** (26-8869)

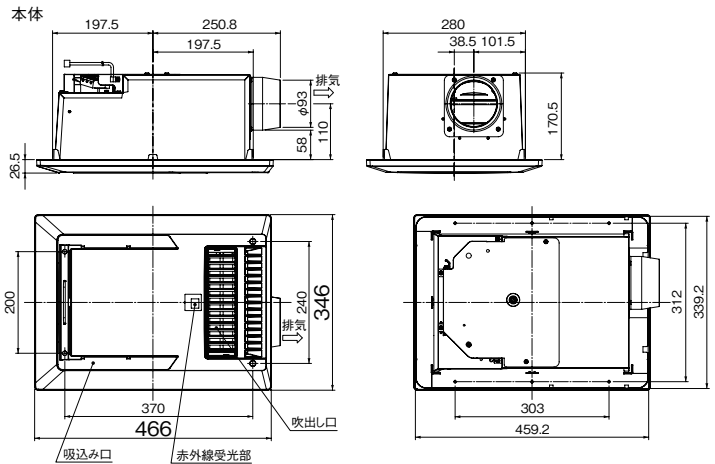
希望小売価格 **¥115,000** (税抜価格)

2018年6月発売予定

2室換気対応  
**BRS-C102HR-CX-RN** (26-8842)  
希望小売価格 **¥156,000** (税抜価格)

3室換気対応  
**BRS-C103HR-CX-RN** (26-8850)  
希望小売価格 **¥158,000** (税抜価格)

## 寸法図(単位:mm)



## おもな仕様

定格電圧	AC100V (50/60Hz)	開口寸法	幅410mm×奥行285mm 高さ171mm以上	ユニットバス 適用サイズ	1坪以下 ※1616ユニットバスに限る	ダクト 呼び径	φ100
------	---------------------	------	-----------------------------	-----------------	------------------------	------------	------

## ■運転仕様(50/60Hz)

タイプ	型式	消費電力(W)				騒音値(dB)				質量
		暖房[強]	乾燥[標準]	換気[標準]	24時間換気 (80m <sup>3</sup> /h)	暖房[強]	乾燥[標準]	換気[標準]	24時間換気 (80m <sup>3</sup> /h)	
1室換気	BRS-C101HR-CX-RN	1250/1250	1190/1190	17/18	15/16	45/45	50.5/50.5	30/30	27/27	5.5kg

## 自動湯はり連動 専用リモコンセット



取扱説明書付 浴室・台所リモコンセット  
**MBC-230VCR** (24-8388)  
希望小売価格  
**¥42,000** (税抜価格)

※右記のふろ給湯器のみ対応です。

## 自動連動対応給湯器一覧

- RUF-E2405シリーズ
- RFS-E2405シリーズ
- RUF-E2401FFシリーズ\*
- RUF-EP2401シリーズ\*
- RUF-SE2000シリーズ\*

※印の機種や排気バリエーションは別売オプションの停電対応ユニットのご利用はできません。

## ⚠ 経年劣化に係る安全上のご注意

- ◎浴室用電気乾燥機は長期使用製品安全点検制度の対象商品です。
- 機器本体には「製造年」「設計標準使用期間」「経年劣化についての注意喚起」の表示をしております。
- 対象製品をご購入の際には、製品本体と同梱の所有者票により必ず所有者情報の登録をお願いします。
- 設計標準使用期間が迫りましたら、登録の所有者様へ点検についてのご案内をお送りします。案内に従って必ず点検(有償)の要請をお願いします。
- 設計標準使用期間を過ぎてお使いいただくと、発火等の重大事故に至るおそれがありますのでご注意ください。

## ご注意

- 標準適合サイズは、BRS-C101HR-CX-RNが1,600×1,600×2,200mmの浴室です。浴室が広くなればなる程、乾燥時間は延長し、暖房効果も減少します。
- 乾燥および暖房効果は、外気温度および浴室構造(壁・腐材・広さ)により異なります。●傾斜した天井には取付けできません。●本商品は住宅用です。業務用途では使用できません。
- 温泉の浴室やプール等では使用しないでください。
- 浴室暖房・換気・乾燥機の取付けに関わるご注意: 状況によっては設置できない場合がありますので、事前に弊社までご相談ください。

## 消防に関するご注意

取付け工事に関して、地域により火災予防条例などで指導を行っておりますので、詳細は所轄行政官庁または消防署にご相談ください。

●本カタログに掲載の浴室暖房・換気・乾燥機は、(社)日本電機工業会の組込形等浴室用衣類乾燥機の自主試験に適合しております。

※このページに掲載の価格は、すべて希望小売価格です。

# ガスふろ給湯器 設置フリータイプ

[ 対応ガス種 ]

LPG 13A・12A



RUF-VK2400SAW(A)

オート

エコジョーズではありません。

## RUF-VKシリーズ コンパクトタイプ

あんしん点検

- おいだし配管自動洗浄
- 自動たし湯
- 自動沸きあげ
- Q機能
- 新シミュ/FF+FB
- バイパスサーボ
- 水量サーボ
- 35℃出湯\*1
- 温度調節
- 温調・定温
- ゆらぎのシャワー\*2
- パワフル湯はり
- 選べるEcoモード
- 快適おいだし
- 快適保温
- 保温時間切替
- 湯はり完了前お知らせ
- たし湯
- たし水(ぬる湯)
- 予約運転
- 呼び出し
- 点検お知らせ
- 美・白湯
- 即湯ユニット
- SU1
- ソーラー接続

\*1 リモコンMBCTW-171使用時は37℃。  
\*2 リモコン120シリーズ接続時。

・給湯専用タイプからの取り替えが可能なコンパクトタイプ

【ご注意】「即湯ユニット」設置の場合、「SU1」、およびインターホン機能のついたリモコンとの併設はできません。即湯ユニット接続については169ページをご覧ください。

### インターホンリモコン (別売品です)



浴室リモコン  
BC-120VC (25-2583)  
希望小売価格  
¥21,000 (税抜価格)



台所リモコン  
MC-120VC (25-2575)  
希望小売価格  
¥17,900 (税抜価格)



増設リモコン  
SC-120 (24-4046)  
希望小売価格  
¥12,600 (税抜価格)

リモコンセット MBC-120VC (25-2605) 希望小売価格 ¥38,900 (税抜価格) (内訳) 浴室リモコン BC-120VC 台所リモコン MC-120VC

【インターホン機能なしタイプ】浴室リモコン BC-120V (25-9293) 希望小売価格 ¥14,200 (税抜価格)  
台所リモコン MC-120V (25-9285) 希望小売価格 ¥12,600 (税抜価格)

### 選択可能リモコン

上記以外のリモコンからもお選びいただけます。

220 300 302 320 120 160 171 155

各リモコンの詳細は45～47ページをご覧ください。

必要オプション	2芯ケーブル UC-25-10(10m) (21-7919) ……¥1,600 (税抜価格)
	2芯コネクタ付ケーブル UC-25C-10(10m) (21-3900) ……¥1,600 (税抜価格)
	循環金具 UF-A100LQ (24-0288) ……¥7,700 (税抜価格)
	※循環金具は浴槽の条件にあわせてお選びください。(172、173ページをご覧ください)
	※ケーブルの長さは、他にもご用意しておりますのでお問い合わせください。(188ページをご覧ください)

その他オプション	配管カバー UOP-T101 (K) (24-1720) ……¥6,100 (税抜価格)
	据置台 UOP-T201 (2) (24-1746) ……¥12,600 (税抜価格)
	排気カバー UX-J301 (21-7583) ……¥4,500 (税抜価格)
	扉内設置用取付BOX UOP-9030 (21-0229) ……¥7,200 (税抜価格)
	側方排気アダプタ UX-U305 (21-3065) ……¥8,800 (税抜価格)

### おもな仕様

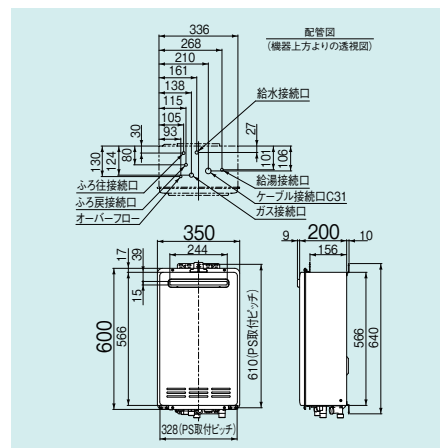
	24号	20号	16号
型式	RUF-VK2400SAW(A)	RUF-VK2010SAW(A)	RUF-VK1610SAW(A)
寸法(mm)	高さ600×幅350×奥行200		
質量(kg)	23.5		
ガス消費量	給湯	51.2kW(44,000kcal/h)	43.6kW(37,500kcal/h)
	おひたき	51.2kW(44,000kcal/h)	13.0kW(11,200kcal/h)
同時	51.2kW(44,000kcal/h)		45.4kW(39,000kcal/h)
	LPG	15A(R1/2)	
接続口径	20A(R3/4)		15A(R1/2)
	給湯・給水	20A(R3/4)	
	15A(G1/2B)		15A(R1/2)

### 屋外壁掛・PS設置型 ※本体色:シャドーホワイトⅢ

〈受注生産のものがありますので、お問い合わせください〉

屋外 壁掛 PS

24号 (24～2.5号)	RUF-VK2400SAW(A) (24-4038) 希望小売価格 ¥289,000 (税抜価格)	本体+インターホンリモコンセット合計価格 ¥327,900 (税抜価格)
20号 (20～2.5号)	RUF-VK2010SAW(A) (24-4098) 希望小売価格 ¥277,800 (税抜価格) ●給湯・給水接続20Aは RUF-VK2000SAW(A) (24-4063)	本体+インターホンリモコンセット合計価格 ¥316,700 (税抜価格)
16号 (16～2.5号)	RUF-VK1610SAW(A) (24-4195) 希望小売価格 ¥272,200 (税抜価格) ●給湯・給水接続20Aは RUF-VK1600SAW(A) (24-4160)	本体+インターホンリモコンセット合計価格 ¥311,100 (税抜価格)



●仕様については、200、201ページをご覧ください。

※このページに掲載の価格は、すべて希望小売価格です。

オート

エコジョーズ

RUF-VKシリーズ コンパクトタイプ

LPG

13A・12A

アルコーブ設置型

設定はありません

PS扉内設置型 / PS延長前排気型\*

\*RUF-VK2000SAT-L(A)、  
RUF-VK2010SAT-L(A)のみ



屋外

壁掛

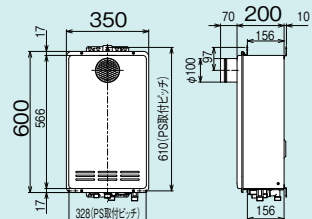
PS

※本体色:シャドーホワイトⅢ

24号	<b>RUF-VK2400SAT (A)</b> (24-4020) 希望小売価格 ¥297,800 (税抜価格)
20号	<b>RUF-VK2000SAT (A)</b> (24-4055) 希望小売価格 ¥286,600 (税抜価格) ●給湯・給水接続15Aは <b>RUF-VK2010SAT (A)</b> (24-4089)
排気延長可能タイプ	
	<b>RUF-VK2000SAT-L (A)</b> (24-4101) 希望小売価格 ¥286,600 (税抜価格) ●給湯・給水接続15Aは <b>RUF-VK2010SAT-L (A)</b> (24-4119)
16号	<b>RUF-VK1610SAT (A)</b> (24-4187) 希望小売価格 ¥281,000 (税抜価格) ●給湯・給水接続20Aは <b>RUF-VK1600SAT (A)</b> (24-4152)

専用オプション  
扉内設置用取付BOX  
UOP-9030(21-0229) ¥7,200(税抜価格)

〔設置上の注意〕  
排気筒口径 / φ100  
排気延長 / RUF-VK2000SAT-L(A)、  
RUF-VK2010SAT-L(A)のみ7m 4曲りまで、  
その他は不可



PS扉内後方排気型



屋外

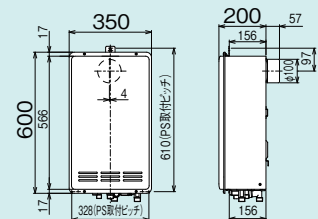
PS

※本体色:シャドーホワイトⅢ

24号	_____
20号	<b>RUF-VK2000SAB-L (A)</b> (24-4128) 希望小売価格 ¥286,600 (税抜価格) ●給湯・給水接続15Aは <b>RUF-VK2010SAB-L (A)</b> (24-4136)
16号	_____

専用オプション  
扉内設置用取付BOX  
UOP-9030(21-0229) ¥7,200(税抜価格)

〔設置上の注意〕  
排気筒口径 / φ100  
排気延長 / 7m 4曲りまで  
φ100排気延長部材が必要です。



PS扉内上方排気型

設定はありません



# ガスふろ給湯器 設置フリータイプ

[ 対応ガス種 ]

LPG 13A・12A



RUF-VK2400SABOX(A)

オート

エコジョーズ

●エコジョーズではありません。

## RUF-VKシリーズ 壁組込設置型

あんしん点検

- おいだき配管自動洗浄
- 自動たし湯
- 自動沸きあげ
- Q機能
- 新シミュ/FF+FB
- バイパスサーボ
- 水量サーボ
- 35℃出湯★1
- 温度調節
- 温調・定温
- ゆらぎのシャワー★2
- パワフル湯はり
- 選べるEcoモード
- 快適おいだき
- 快適保温
- 保温時間切替
- 湯はり完了前お知らせ
- たし湯
- たし水(ぬる湯)
- 予約運転
- 呼び出し
- 点検お知らせ
- 美・白湯
- 即湯ユニット
- SU1
- ソーラー接続

★1 リモコンMBCTW-171使用時は37℃。  
★2 リモコン120シリーズ接続時。

・集合住宅などの片ろう下に壁組込設置ができます

【ご注意】「即湯ユニット」設置の場合、「SU1」、およびインターホン機能のついたリモコンとの併設はできません。即湯ユニット接続については169ページをご覧ください。

### インターホンリモコン (別売品です)



浴室リモコン  
BC-120VC (25-2583)  
希望小売価格  
¥21,000 (税抜価格)



台所リモコン  
MC-120VC (25-2575)  
希望小売価格  
¥17,900 (税抜価格)



増設リモコン  
SC-120 (24-4046)  
希望小売価格  
¥12,600 (税抜価格)

リモコンセット MBC-120VC (25-2605) 希望小売価格 ¥38,900 (税抜価格) (内訳) 浴室リモコン BC-120VC 台所リモコン MC-120VC

【インターホン機能なしタイプ】 浴室リモコン BC-120V (25-9293) 希望小売価格 ¥14,200 (税抜価格)  
台所リモコン MC-120V (25-9285) 希望小売価格 ¥12,600 (税抜価格)

### 選択可能リモコン

上記以外のリモコンからもお選びいただけます。

220

300

302

320

120

160

171

155

各リモコンの詳細は45～47ページをご覧ください。

- オプション
- 2芯ケーブル UC-25-10(10m) (21-7919) ..... ¥1,600 (税抜価格)
  - 2芯コネクタ付ケーブル UC-25C-10(10m) (21-3900) ..... ¥1,600 (税抜価格)
  - 循環金具 UF-A100LQ (24-0288) ..... ¥7,700 (税抜価格)
- ※循環金具は浴槽の条件にあわせてお選びください。(172、173ページをご覧ください)  
※ケーブルの長さは、他にもご用意しておりますのでお問い合わせください。(188ページをご覧ください)

### おもな仕様

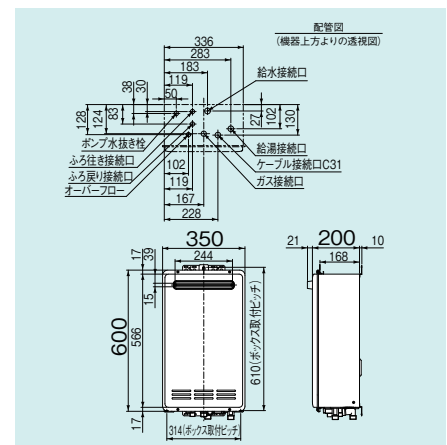
	24号	20号	16号
型式	RUF-VK2400SABOX(A)	RUF-VK2010SABOX(A)	RUF-VK1610SABOX(A)
寸法(mm)		高さ600×幅350×奥行200	
質量(kg)		23.5	
ガス消費量	給湯	51.2kW(44,000kcal/h)	43.6kW(37,500kcal/h)
	おいだき		13.0kW(11,200kcal/h)
同時	51.2kW(44,000kcal/h)		45.4kW(39,000kcal/h)
接続口径	LPG	15A(R1/2)	
	13A・12A	20A(R3/4)	
ふろ	15A(G1/2B)		15A(R1/2)
給湯・給水	20A(R3/4)		15A(G1/2B)

### 壁組込設置型 ※本体色:シャドーホワイトⅢ

(受注生産のものがありますので、お問い合わせください)

壁組込設置

24号 (24～2.5号)	RUF-VK2400SABOX(A) (24-4012) 希望小売価格 ¥289,000 (税抜価格)	本体+インターホンリモコンセット合計価格 ¥327,900 (税抜価格)
20号 (20～2.5号)	RUF-VK2010SABOX(A) (24-4071) 希望小売価格 ¥277,800 (税抜価格) ●給湯・給水接続20Aは RUF-VK2000SABOX(A) (24-4047)	本体+インターホンリモコンセット合計価格 ¥316,700 (税抜価格)
16号 (16～2.5号)	RUF-VK1610SABOX(A) (24-4178) 希望小売価格 ¥272,200 (税抜価格) ●給湯・給水接続20Aは RUF-VK1600SABOX(A) (24-4144)	本体+インターホンリモコンセット合計価格 ¥311,100 (税抜価格)



●仕様については、200、201ページをご覧ください。

※このページに掲載の価格は、すべて希望小売価格です。

オート

エコジョーズ

RUF-VKシリーズ 壁組込設置型

LPG

13A・12A

## 壁組込設置

住まいの美観を損なうことなく、設置ができます。

集合住宅などで、廊下幅有効寸法が確保できない、また、共用廊下部での壁掛設置が禁止されているような場所におすすめです。限られたスペースをより有効にかつ美しく設置できます。さらに、ガスメーターの併設も可能ですから、より省スペースです。



### [BOX オプション(Ⅲ型)]

**セット内容**

- 排水用フレキニップル付
- ふる用フレキニップル付
- 1/2フレキ
- 給湯用フレキニップル付
- 給水バルブ

壁穴あけ寸法

389	1,032
-----	-------

木枠(別注品)寸法

30	387	30	30	1,030	30
----	-----	----	----	-------	----

(単位：mm)

- 壁組込ボックス(UX-K250(D)) (23-6136)  
希望小売価格 ¥32,000(税抜価格)
- 壁組込配管セット(UX-K351-V1/2) (23-0545)  
希望小売価格 ¥10,500(税抜価格)  
(給水・給湯15A接続用)

●ガスメーターボックス(UX-K052(B)) (23-6128) 希望小売価格 ¥30,500(税抜価格)もあります。

# ガスふろ給湯器

設置フリータイプ

COセンサー  
(一酸化炭素濃度  
検出装置)付き

[ 対応ガス種 ]

LPG 13A・12A



RUF-E2401AFF

フルオート

ECOジョー コックUF E SERIES

RUF-Eシリーズ FF方式  
上方給排気タイプ



特定保守製品

L2-Tech

2016年度夏期製品  
RUF-E2001AFFのみ

- おいだき配管自動洗浄
- 自動たし湯
- 自動沸きあげ
- Q機能
- 新シミュ/FF+FB
- バイパスサーボ
- 水量サーボ
- 32℃出湯\*
- 温度調節
- 温調・定温
- ゆらぎのシャワー\*\*
- パワーフル湯はり
- 選べるEcoモード\*\*
- 快適おいだき
- 快適保温
- 保温時間切替
- 湯はり完了前お知らせ
- たし湯
- たし水(ぬる湯)
- 予約運転
- 呼び出し
- 点検お知らせ
- 美・白湯
- 即湯ユニット
- SU1・SU2\*\*
- ソーラー接続

- \*1 リモコン220・300・320シリーズ以外は35℃、リモコンMBCTW-171使用時は37℃。
- \*2 リモコン160VC、120シリーズ接続時のみ。
- \*3 リモコン300・320シリーズ接続時のみ。またモード中の「省エネ給湯」「エコおいだき」は使えません。
- \*4 SU2はリモコン220・300・320シリーズ接続時のみ。その他のリモコンはSU1。

・屋内設置専用です。

【ご注意】「即湯ユニット」「美・白湯」設置の場合、リモコンは限定されます。「即湯ユニット」設置の場合、「美・白湯」「SU1・SU2」、およびインターホン機能のついたリモコンとの併設はできません。即湯ユニット接続については169ページをご覧ください。

## インターホンリモコン (別売品です)



浴室リモコン  
BC-220VC (25-8943)  
希望小売価格  
¥22,000 (税抜価格)



台所リモコン  
MC-220VC(A) (25-8900)  
希望小売価格  
¥18,000 (税抜価格)

みんなにやさしい  
ユニバーサル  
デザイン  
設計



増設リモコン  
SC-200 (24-6618)  
希望小売価格  
¥13,000 (税抜価格)

リモコンセット MBC-220VC(A) (25-8918) 希望小売価格 ¥40,000 (税抜価格)

〈内訳〉浴室リモコン BC-220VC  
台所リモコン MC-220VC(A)

【インターホン機能なしタイプ (取扱説明書付)】

リモコンセット MBC-220V(A)S (25-2856) 希望小売価格 ¥33,000 (税抜価格)

浴室リモコン BC-220V(T) (25-1507) 希望小売価格 ¥17,500 (税抜価格)  
台所リモコン MC-220V(A) (25-8845) 希望小売価格 ¥15,500 (税抜価格)

### 選択可能リモコン

上記以外のリモコンからも  
お選びいただけます。

220

300

320

120\*

160

171

155

\*120Vご使用の際は、取扱説明書付のものをお選びください。

【ご注意】リモコン220・300・320シリーズ以外のリモコンをご利用いただく場合は、本体の設定切り替えが必要。

各リモコンの詳細は31～47ページをご覧ください。

オプション

2芯ケーブル UC-25-10(10m) (21-7919)	¥1,600 (税抜価格)
2芯コネクタ付ケーブル UC-25C-10(10m) (21-3900)	¥1,600 (税抜価格)
循環金具 UF-A100LQ (24-0288)	¥7,700 (税抜価格)
給排気筒トップ FFT-10-200C (24-3725)	¥38,000 (税抜価格)

※循環金具は浴槽の条件にあわせてお選びください。(172、173ページをご覧ください)  
※給排気筒トップは壁厚の条件にあわせてお選びください。(183ページをご覧ください)  
※ケーブルの長さは、他にもご用意しておりますのでお問い合わせください。(188ページをご覧ください)

その他

配管カバー ROP-6101(K) (25-5173)	¥6,100 (税抜価格)
据置台 ROP-A201 (24-3898)	¥12,600 (税抜価格)
φ100ペンドトップ FFTB-100KPK (25-1782)	¥22,000 (税抜価格)

## おもな仕様

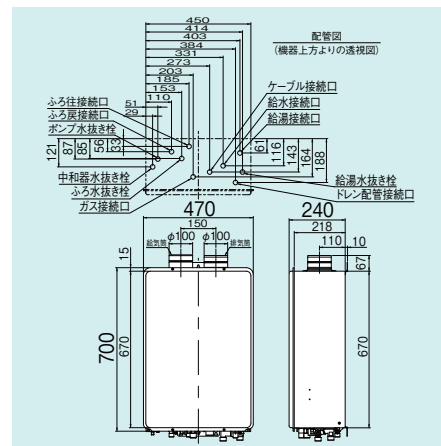
	24号	20号	16号
型式	RUF-E2401AFF	RUF-E2001AFF	RUF-E1611AFF
寸法(mm)		高さ700×幅470×奥行240	
質量(kg)		33.0	
ガス消費量	給湯	44.2kW(38,000kcal/h)	36.7kW(31,600kcal/h)
	おいだき		1.2kW(9,650kcal/h)
接続口径	同時	54.0kW(46,400kcal/h)	46.6kW(40,000kcal/h)
	LPG		15A(R1/2)
給湯	13A・12A	20A(R3/4)	15A(R1/2)
	ふろ		15A(G1/2B)
給湯・給水	20A(R3/4)		15A(R1/2)

## FF方式・屋内壁掛型 ※本体色:シャドーホワイトIII

〈受注生産のものがりますので、お問い合わせください〉

屋内 壁掛 FF方式 上方給排気

<p><b>24号</b> RUF-E2401AFF (24-6074) 希望小売価格 ¥416,000 (税抜価格)</p> <p>(24～2.2号)</p>	<p>本体+インターホンリモコンセット合計価格 <b>¥456,000</b> (税抜価格)</p> <p>〔設置上のご注意〕 給排気筒口径/φ100 給排気延長/2本管 7m 4曲りまで φ100 KP排気延長部材が必要です。</p>
<p><b>20号</b> RUF-E2001AFF (24-6090) 希望小売価格 ¥394,000 (税抜価格) ◇RUF-E2004タイプの設定はありません</p> <p>●給湯・給水接続15Aは RUF-E2011AFF (24-6112)</p> <p>(20～2.2号)</p>	<p>本体+インターホンリモコンセット合計価格 <b>¥434,000</b> (税抜価格)</p> <p>〔設置上のご注意〕 給排気筒口径/φ100 給排気延長/2本管 7m 4曲りまで φ100 KP排気延長部材が必要です。</p>
<p><b>16号</b> RUF-E1611AFF (24-6163) 希望小売価格 ¥366,000 (税抜価格)</p> <p>●給湯・給水接続20Aは RUF-E1601AFF (24-6138)</p> <p>(16～2.2号)</p>	<p>本体+インターホンリモコンセット合計価格 <b>¥406,000</b> (税抜価格)</p> <p>〔設置上のご注意〕 給排気筒口径/φ100 給排気延長/2本管 7m 4曲りまで φ100 KP排気延長部材が必要です。</p>



●仕様については、200、201ページをご覧ください。

※このページに掲載の価格は、すべて希望小売価格です。



# ガスふろ給湯器

設置フリータイプ

COセンサー  
(一酸化炭素濃度  
検出装置)付き

[ 対応ガス種 ]

LPG 13A・12A



RUF-E2401SAFF

オート

ECOジョー コックUF E SERIES

RUF-Eシリーズ FF方式 上方給排気タイプ

- |             |         |        |           |            |         |
|-------------|---------|--------|-----------|------------|---------|
| おいだき配管自動洗浄  | 自動たし湯   | 自動沸きあげ | Q機能       | 新シミュ/FF+FB | バイパスサーボ |
| 水量サーボ       | 32℃出湯*1 | 温度調節   | 温調・定温     | ゆらぎのシャワー*2 | パワフル湯はり |
| 選べるEcoモード*3 | 快適おいだき  | 快適保温   | 保温時間切替    | 湯はり完了前お知らせ | たし湯     |
| たし水(ぬる湯)    | 予約運転    | 呼び出し   |           |            |         |
| 点検お知らせ      | 美・白湯    | 即湯ユニット | SU1・SU2*4 | ソーラー接続     |         |

・屋内設置専用です。

【ご注意】「即湯ユニット」「美・白湯」設置の場合、リモコンは限定されます。「即湯ユニット」設置の場合、「美・白湯」「SU1・SU2」、およびインターホン機能のついたリモコンとの併設はできません。即湯ユニット接続については169ページをご覧ください。



特定保守製品

L2-Tech

2016年度省エネルギー製品 RUF-E2001SAFFのみ

- ★1 リモコン220・300・320シリーズ以外は35℃、リモコンMBCTW-171使用時は37℃。
- ★2 リモコン160VC、120シリーズ接続時。
- ★3 リモコン300・320シリーズ接続時のみ。またモード中の「自動たし湯オフ」「省エネ給湯」「エコおいだき」は使えません。
- ★4 SU2はリモコン220・300・320シリーズ接続時のみ。その他のリモコンはSU1。

## インターホンリモコン (別売品です)



浴室リモコン  
BC-220VC (25-8943)  
希望小売価格  
¥22,000 (税抜価格)



台所リモコン  
MC-220VC(A) (25-8900)  
希望小売価格  
¥18,000 (税抜価格)

みんなにやさしい  
ユニバーサル  
デザイン  
設計



増設リモコン  
SC-200 (24-6618)  
希望小売価格  
¥13,000 (税抜価格)

リモコンセット MBC-220VC(A) (25-8918) 希望小売価格 ¥40,000 (税抜価格)

(内訳) 浴室リモコン BC-220VC  
台所リモコン MC-220VC(A)

【インターホン機能なしタイプ (取扱説明書付)】

リモコンセット MBC-220V(A)S (25-2856) 希望小売価格 ¥33,000 (税抜価格)

浴室リモコン BC-220V(T) (25-1507) 希望小売価格 ¥17,500 (税抜価格)  
台所リモコン MC-220V(A) (25-8845) 希望小売価格 ¥15,500 (税抜価格)

### 選択可能リモコン

上記以外のリモコンからも  
お選びいただけます。

220

300

320

120\*

160

171

155

\*120Vご使用の際は、取扱説明書付のものをお選びください。

【ご注意】リモコン220・300・320シリーズ以外のリモコンをご利用いただく場合は、本体の設定切り替えが必要。

各リモコンの詳細は31～47ページをご覧ください。

必要 オプション	2芯ケーブル UC-25-10(10m) (21-7919) .....	¥1,600 (税抜価格)
	2芯コネクタ付ケーブル UC-25C-10(10m) (21-3900) .....	¥1,600 (税抜価格)
	循環金具 UF-A100LQ (24-0288) .....	¥7,700 (税抜価格)
	給排気筒トップ FFT-10-200C (24-3725) .....	¥38,000 (税抜価格)
	※循環金具は浴槽の条件にあわせてお選びください。(172、173ページをご覧ください) ※給排気筒トップは壁厚の条件にあわせてお選びください。(183ページをご覧ください) ※ケーブルの長さは、他にもご用意しておりますのでお問い合わせください。(188ページをご覧ください)	

その他 オプション	配管カバー ROP-6101(K) (25-5173) .....	¥6,100 (税抜価格)
	据置台 ROP-A201 (24-3898) .....	¥12,600 (税抜価格)
	φ100バンドトップ FFTB-100KPK (25-1782) .....	¥22,000 (税抜価格)

## おもな仕様

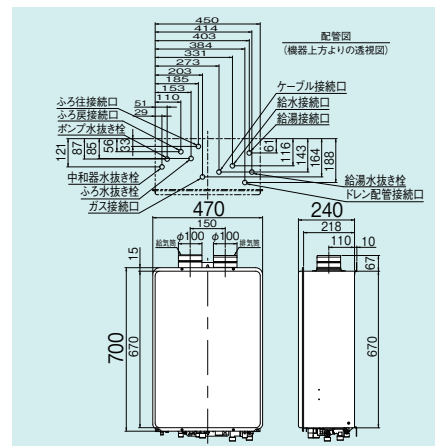
	24号	20号	16号
型式	RUF-E2401SAFF	RUF-E2001SAFF	RUF-E1611SAFF
寸法(mm)		高さ700×幅470×奥行240	
質量(kg)		33.0	
ガス消費量	給湯	44.2kW(38,000kcal/h)	36.7kW(31,600kcal/h)
	おいだき		11.2kW(9,650kcal/h)
接続口径	同時	54.0kW(46,400kcal/h)	46.6kW(40,000kcal/h)
	LPG		15A(R1/2)
給湯・給水	13A・12A	20A(R3/4)	15A(R1/2)
	給湯・給水	20A(R3/4)	15A(G1/2B)
			15A(R1/2)

## FF方式・屋内壁掛型 ※本体色:シャドーホワイトⅢ

(受注生産のものががありますので、お問い合わせください)

屋内 壁掛 FF方式 上方給排気

<h3>24号</h3> <p>(24～2.2号)</p> <p><b>RUF-E2401SAFF</b> (24-6082) 希望小売価格 ¥371,000 (税抜価格)</p>	<p>本体+インターホンリモコンセット合計価格 <b>¥411,000</b> (税抜価格)</p> <p>〔設置上のご注意〕 給排気筒口径/φ100 給排気延長/2本管 7m 4曲りまで φ100 KP排気延長部材が必要です。</p>
<h3>20号</h3> <p>(20～2.2号)</p> <p><b>RUF-E2001SAFF</b> (24-6104) 希望小売価格 ¥349,000 (税抜価格) ◇RUF-E2004タイプの設定はありません</p> <p>●給湯・給水接続15Aは <b>RUF-E2011SAFF</b> (24-6120)</p>	<p>本体+インターホンリモコンセット合計価格 <b>¥389,000</b> (税抜価格)</p> <p>〔設置上のご注意〕 給排気筒口径/φ100 給排気延長/2本管 7m 4曲りまで φ100 KP排気延長部材が必要です。</p>
<h3>16号</h3> <p>(16～2.2号)</p> <p><b>RUF-E1611SAFF</b> (24-6155) 希望小売価格 ¥320,000 (税抜価格)</p> <p>●給湯・給水接続20Aは <b>RUF-E1601SAFF</b> (24-6147)</p>	<p>本体+インターホンリモコンセット合計価格 <b>¥360,000</b> (税抜価格)</p> <p>〔設置上のご注意〕 給排気筒口径/φ100 給排気延長/2本管 7m 4曲りまで φ100 KP排気延長部材が必要です。</p>



●仕様については、200、201ページをご覧ください。

※このページに掲載の価格は、すべて希望小売価格です。

ガスふろ給湯器  
 浴室リモコン  
 ECO ONE  
 バッテリー給湯器のメリット  
 ガスふろ給湯器  
 設置フリータイプ  
 ガスふろ給湯器  
 浴室接続設置タイプ  
 ガス給湯専用機  
 リモコン  
 ガス給湯専用機  
 リモコン  
 ガス給湯専用機  
 壁掛けタイプ  
 ガス給湯専用機  
 壁掛けタイプ  
 オプション  
 管工不要標準完成形・他  
 INDEX・索引

# ガスふろ給湯器 設置フリータイプ

[ 対応ガス種 ]

LPG 13A・12A



RUF-V1615AFFD(B)

フルオート

ユーコUF エコジョーズではありません。

## RUF-Vシリーズ FF方式 上方給排気タイプ

- おいだき配管自動洗浄
- 自動たし湯
- 自動沸きあげ
- Q機能
- 新シミュ/FF+FB
- バイパスサーボ
- 水量サーボ
- 35℃出湯★1
- 温度調節
- 温調・定温
- ゆらぎのシャワー★2
- パワフル湯はり
- 選べるEcoモード
- 従来型省エネ湯はり
- 快適おいだき
- 快適保温
- 保温時間切替
- 湯はり完了前お知らせ
- たし湯
- たし水(ぬる湯)
- 予約運転
- 呼び出し
- 点検お知らせ
- 美・白湯
- 即湯ユニット
- SU1
- ソーラー接続

★1 リモコンMBCTW-171使用時は37℃。  
★2 リモコン160VC、120シリーズ接続時。



特定保守製品

・屋内設置専用です。

【ご注意】「即湯ユニット」設置の場合、「SU1」、およびインターホン機能のついたリモコンとの併設はできません。即湯ユニット接続については169ページをご覧ください。

### インターホンリモコン(別売品です)



浴室リモコン  
BC-120VC (25-2583)  
希望小売価格  
¥21,000(税抜価格)



台所リモコン  
MC-120VC (25-2575)  
希望小売価格  
¥17,900(税抜価格)



増設リモコン  
SC-120 (24-4046)  
希望小売価格  
¥12,600(税抜価格)

リモコンセット MBC-120VC (25-2605) 希望小売価格 ¥38,900(税抜価格) 〈内訳〉浴室リモコン BC-120VC  
台所リモコン MC-120VC

【インターホン機能なしタイプ】浴室リモコン BC-120V(25-9293) 希望小売価格 ¥14,200(税抜価格)  
台所リモコン MC-120V(25-9285) 希望小売価格 ¥12,600(税抜価格)

#### 選択可能リモコン

上記以外のリモコンからもお選びいただけます。

220 300 302 320 120 160 171 155

各リモコンの詳細は45～47ページをご覧ください。

- |                                      |   |  |
|--------------------------------------|---|--|
| オ<br>必<br>要<br>ア<br>プ<br>シ<br>ョ<br>ン | 2芯ケーブル UC-25-10(10m) (21-7919) ……¥1,600(税抜価格)       | ※循環金具は浴槽の条件にあわせてお選びください。(172、173ページをご覧ください)        |
|                                      | 2芯コネクタ付ケーブル UC-25C-10(10m) (21-3900) ……¥1,600(税抜価格) | ※給排気筒トップは壁厚の条件にあわせてお選びください。(182ページをご覧ください)         |
|                                      | 循環金具 UF-A100LQ(24-0288) ……¥7,700(税抜価格)              | ※ケーブルの長さは、他にもご用意しておりますのでお問い合わせください。(188ページをご覧ください) |
|                                      | 給排気筒トップ FFT-7U-200(24-0651) ……¥17,900(税抜価格)         |  |

#### おもな仕様

		16号
型式		RUF-V1615AFFD(B)
寸法(mm)		高さ700×幅470×奥行230
質量(kg)		33.0
ガス消費量	給湯	34.9kW(30,000kcal/h)
	おいだき	11.6kW(10,000kcal/h)
	同時	46.5kW(40,000kcal/h)
接続口径	LPG	15A(R1/2)
	13A・12A	15A(R1/2)
	ふろ	15A(G1/2B)
	給湯・給水	15A(R1/2)

### FF方式・屋内壁掛型※本体色:シャドーホワイトⅢ

(受注生産のものがありますので、お問い合わせください)

屋内 壁掛 FF方式 上方給排気

**16号**  
(16～2.5号)

**RUF-V1615AFFD(B)** (24-1154)  
希望小売価格 ¥290,700(税抜価格)

- 給湯・給水接続20Aは  
**RUF-V1605AFFD(B)** (24-1138)

本体+インターホンリモコンセット合計価格

**¥329,600**(税抜価格)

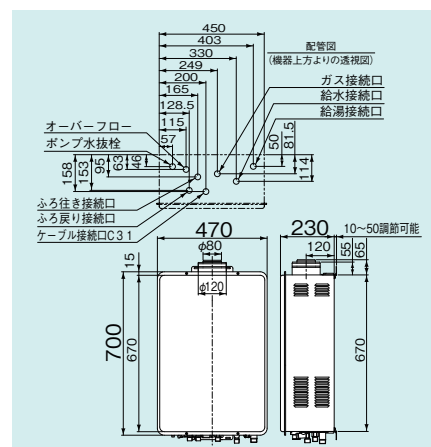
RUF-V1615AFFD(B)用オプション

配管カバー UX-F101(K) (24-0147) ¥6,100(税抜価格)

据置台 UX-F201(2) (24-0164) ¥12,600(税抜価格)

【設置上のご注意】

給排気筒口径/φ120×φ80 給排気延長/2重管7m3曲りまで



●仕様については、200、201ページをご覧ください。

※このページに掲載の価格は、すべて希望小売価格です。

# ガスふろ給湯器 設置フリータイプ

[対応ガス種]

LPG 13A・12A



RUF-V1615SAFFD(B)

**オート**

**エコジョーズ** ●エコジョーズではありません。

## RUF-Vシリーズ FF方式 上方給排気タイプ



特定保守製品

おいだき配管自動洗浄	自動たし湯	自動沸きあげ	Q機能	新シミュ/FF+FB	バイパスサーボ
水量サーボ	35℃出湯*1	温度調節	温調・定温	ゆらぎのシャワー*2	パワフル湯はり
選べるEcoモード	従来型省エネ湯はり	快適おいだき	快適保温	保温時間切替	湯はり完了前お知らせ
たし湯	たし水(ぬる湯)	予約運転	呼び出し		
点検お知らせ	美・白湯	即湯ユニット	SU1	ソーラー接続	

\*1 リモコンMBCTW-171使用時は37℃。  
\*2 リモコン160VC、120シリーズ接続時。

・屋内設置専用です。

【ご注意】「即湯ユニット」設置の場合、「SU1」、およびインターホン機能のついたリモコンとの併設はできません。即湯ユニット接続については169ページをご覧ください。

### インターホンリモコン (別売品です)



浴室リモコン  
**BC-120VC** (25-2583)  
希望小売価格  
¥21,000 (税抜価格)



台所リモコン  
**MC-120VC** (25-2575)  
希望小売価格  
¥17,900 (税抜価格)



増設リモコン  
**SC-120** (24-4046)  
希望小売価格  
¥12,600 (税抜価格)

リモコンセット **MBC-120VC** (25-2605) 希望小売価格 **¥38,900** (税抜価格) (内訳) 浴室リモコン BC-120VC 台所リモコン MC-120VC

【インターホン機能なしタイプ】 浴室リモコン BC-120V (25-9293) 希望小売価格 ¥14,200 (税抜価格)  
台所リモコン MC-120V (25-9285) 希望小売価格 ¥12,600 (税抜価格)

### 選択可能リモコン

上記以外のリモコンからもお選びいただけます。

220 / 300 / 302 / 320 / **120** / 160 / 171 / 155

各リモコンの詳細は45~47ページをご覧ください。

必要 オプション	2芯ケーブル UC-25-10(10m) (21-7919) ……¥1,600 (税抜価格)	※循環金具は浴槽の条件にあわせてお選びください。(172、173ページをご覧ください)
	2芯コネクタ付ケーブル UC-25C-10(10m) (21-3900) ……¥1,600 (税抜価格)	※給排気筒トップは壁厚の条件にあわせてお選びください。(182ページをご覧ください)
	循環金具 UF-A100LQ (24-0288) ……¥7,700 (税抜価格)	※ケーブルの長さは、他にもご用意しておりますのでお問い合わせください。(188ページをご覧ください)
	給排気筒トップ FFT-7U-200 (24-0651) ……¥17,900 (税抜価格)	

### おもな仕様

		16号
型式		RUF-V1615SAFFD(B)
寸法(mm)		高さ700×幅470×奥行230
質量(kg)		33.0
ガス消費量	給湯	34.9kW(30,000kcal/h)
	おいだき	11.6kW(10,000kcal/h)
	同時	46.5kW(40,000kcal/h)
接続口径	LPG	15A(R1/2)
	13A・12A	15A(R1/2)
	ふろ	15A(G1/2B)
	給湯・給水	15A(R1/2)

### FF方式・屋内壁掛型 ※本体色:シャドウホワイトⅢ

(受注生産のものがありますので、お問い合わせください)

屋内 壁掛 FF方式 上方給排気

**16号**

(16~2.5号)

**RUF-V1615SAFFD(B)** (24-1162)  
希望小売価格 **¥250,700** (税抜価格)

●給湯・給水接続20Aは  
**RUF-V1605SAFFD(B)** (24-1146)

本体+インターホンリモコンセット合計価格

**¥289,600** (税抜価格)

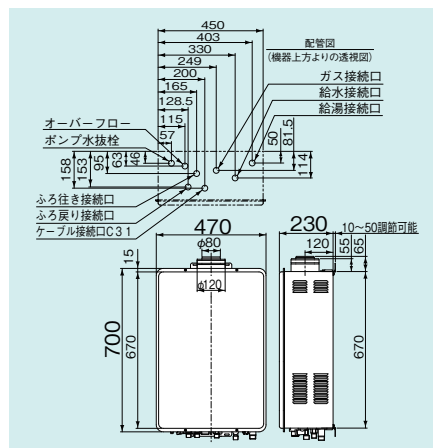
RUF-V1615SAFFD(B)用オプション

配管カバー UX-F101(K) (24-0147) ¥6,100 (税抜価格)

据置台 UX-F201(2) (24-0164) ¥12,600 (税抜価格)

【設置上のご注意】

給排気筒口径/φ120×φ80 給排気延長/2重管7m3曲りまで



●仕様については、200、201ページをご覧ください。

※このページに掲載の価格は、すべて希望小売価格です。

ガスふろ給湯器リモコン  
浴室テレビ

バスリッパ給湯器リモコン  
ECONOME

ガスふろ給湯器  
設置リモコンタイプ

ガスふろ給湯器  
浴室隣接設置タイプ

ガス給湯器  
高温水供給方式タイプ  
リモコン

ガス給湯専用機  
リモコン

ガス開閉湯沸器

ガス給湯専用機  
業務用タイプ

ガス給湯器  
壁置タイプ  
ガスふろ給湯器

オプション  
管工不費標準工事他

INDEX-索引-

# ガスふろ給湯器

浴槽隣接設置タイプ **ユ-アル**

上下2つの穴でお湯を循環させ、おふろを沸かします。  
おふろ沸かしなどに効率が良いタイプです。







# ガスふろ給湯器 浴槽隣接設置タイプ

[ 対応ガス種 ]

LPG 13A・12A



RFS-E2405A (A)

フルオート



ユ-アル

E SERIES

停電モード\*1



あんしん点検

L2-Tech  
2016年度夏夏器具製品  
RFS-E2008A(A)のみ

- おいだき配管自動洗浄
- 自動たし湯
- 自動沸きあげ
- Q機能
- 新シミュ/FF+FB
- バイパスサーボ
- 水量サーボ
- 32℃出湯\*2
- 温度調節
- 温調・定温
- ゆらぎのシャワー\*3
- パワフル湯はり
- 選べるEcoモード\*4
- 快適おいだき
- 快適保温
- 保温時間切替
- 湯はり完了前お知らせ
- たし湯
- たし水(ぬる湯)
- 予約運転
- 呼び出し
- 点検お知らせ
- 美・白湯
- 即湯ユニット
- SU1・SU2\*5
- ソーラー接続

- \*1 リモコン230・300・320シリーズ、302VC(A)、302VCのいずれかと停電対応ユニットが必要。
- \*2 リモコン230・220・300・320シリーズ、302VC(A)、302VC以外は35℃。リモコンMBC7W-171使用時は37℃。
- \*3 リモコン160VC、120シリーズ接続時。
- \*4 リモコン300・320シリーズ、302VC(A)、302VC接続時のみ。またモード中の「エコおいだき」は使えません。
- \*5 SU2はリモコン230・220・300・320シリーズ、302VC(A)、302VC接続時のみ。その他のリモコンはSU1。

【ご注意】「即湯ユニット」設置の場合、リモコンは限定されます。「即湯ユニット」設置の場合、「SU1・SU2」、およびインターホン機能のついたリモコンとの併設はできません。即湯ユニット接続については169ページをご覧ください。

## インターホンリモコン (別売品です)



浴室リモコン  
BC-230VC (25-4859)  
希望小売価格  
¥22,000 (税抜価格)



台所リモコン  
MC-230VC (25-4841)  
希望小売価格  
¥18,000 (税抜価格)

みんなにやさしい  
ユニバーサル  
デザイン  
設計



増設リモコン  
SC-200 (24-6618)  
希望小売価格  
¥13,000 (税抜価格)

リモコンセット MBC-230VC (25-4752) 希望小売価格 ¥40,000 (税抜価格) (内訳) 浴室リモコン BC-230VC 台所リモコン MC-230VC

【インターホン機能なしタイプ(取扱説明書付)】

リモコンセット MBC-230V(T) (25-4760) 希望小売価格 ¥33,000 (税抜価格) 浴室リモコン BC-230V(T) (25-4786) 希望小売価格 ¥17,500 (税抜価格) 台所リモコン MC-230V(T) (25-4778) 希望小売価格 ¥15,500 (税抜価格)

選択可能リモコン  
上記以外のリモコンからも  
お選びいただけます。

230\* 220\* 300 302 320 120\* 160 171 155

\*230V、220V、120Vご使用の際は、取扱説明書付のものをお選びください。

各リモコンの詳細は31～47ページをご覧ください。●停電モード対応はリモコン230・300・320シリーズ、302VC(A)、302VCのみ。

付属品  
2芯コネクタ付ケーブル3m、  
循環口フィルター、循環ノズル、  
連結ゴム管、締付バンド、  
本体取付金具セット

オプション  
必要  
2芯ケーブル UC-25-10(10m) (21-7919) ……¥1,600 (税抜価格)  
2芯コネクタ付ケーブル UC-25C-10(10m) (21-3900) ……¥1,600 (税抜価格)  
※ケーブルの長さは、他にもご注意ください。お問い合わせください。  
(188ページをご覧ください)

その他  
オプション  
配管カバー ROP-8101 (A)-SM (24-3368) ……¥16,000 (税抜価格)  
排気カバー WOP-3301 (24-1669) ……¥9,000 (税抜価格)  
壁取付台 UX-R031-1 (25-4683) ……¥9,500 (税抜価格)  
UX-R031-G1 (25-4691) ……¥9,500 (税抜価格)  
側方排気アダプタ WOP-3305G (24-1952) ……¥16,000 (税抜価格)

## おもな仕様

	24号	20号
型式	RFS-E2405A (A)	RFS-E2008A (A)
寸法(mm)	高さ600×幅517×奥行250	
質量(kg)	29.5	
ガス消費量	給湯 44.2kW(38,000kcal/h)	36.7kW(31,600kcal/h)
	おいだき 同時 54.0kW(46,400kcal/h)	11.0kW(9,500kcal/h)
接続口径	LPG 13A・12A	15A(R1/2) 20A(R3/4)
	ふろ 給湯・給水	φ45ゴム連結 20A(R3/4)

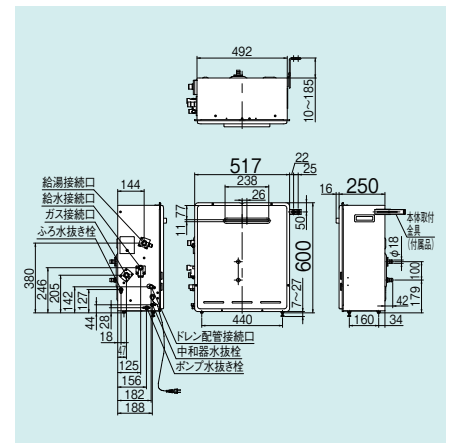
## 屋外据置型 ※本体色:ジャンパンメタリック

(受注生産のものがありますので、お問い合わせください)

屋外 据置 側方 10mm

(配管側従来どおり)

24号 (24～2.2号)	RFS-E2405A (A) (20-2214) 希望小売価格 ¥344,000 (税抜価格)	本体+インターホンリモコンセット合計価格 ¥384,000 (税抜価格)
20号 (20～2.2号)	RFS-E2008A (A) (20-2230) 希望小売価格 ¥320,000 (税抜価格) ●給湯・給水接続15Aは RFS-E2018A (A) (20-2257)	本体+インターホンリモコンセット合計価格 ¥360,000 (税抜価格)



●仕様については、200、201ページをご覧ください。

※このページに掲載の価格は、すべて希望小売価格です。

リモコン

オプション

ecoジョーエー

ユ-アル

E SERIES RFS-Eシリーズ

LPG

13A・12A



# ガス給湯器

高温水供給式タイプ **エックハイコ**

おいだき機能がなくても、お好みの湯温に調節できます。





## 124V

ボイス 〈高温水供給式専用〉

1機能、1スイッチの「使いやすい」リモコン。  
台所リモコンから、おふろの湯はりができます。

### 浴室リモコン BC-124V(付属品)

はっきり、くっきり見える蛍光表示管

#### 呼び出しスイッチ

押すと台所リモコンのブザーが鳴ります。

#### 優先スイッチ

リモコンの優先権を切り替える際に使用します。

#### たし湯スイッチ

ふろ設定温度のお湯を約20Lたします。

#### ぬる湯スイッチ

浴槽のお湯をぬるくする際に使用します。  
浴槽に約10Lの水をたします。

#### ゆらぎのシャワースイッチ

#### 各種設定スイッチ

給湯温度や湯はり量、ふろ温度の設定、高温さし湯の時間、音声音量の設定の際に使用します。設定温度は37℃～48℃(1温度毎)です。リモコンの音声音量は3(音声大)→2(中)→1(小)→0(音声なし)→-(音なし)の5段階。

#### ▲▼スイッチ

給湯温度、ふろ温度、ふろ湯量、高温さし湯時間、音声音量などの設定の際に使用します。設定温度は37℃～48℃(1温度毎)、50℃、60℃の15段階切替です。

#### 自動スイッチ

おふろに湯はりをする際に使用します。

#### 高温さし湯スイッチ

高温さし湯をする際に使用します。1秒以上の長押しをすると動作し、約80℃のお湯が出ます。

#### 運転スイッチ

お湯を使う際や、おふろに湯はりをする際に「入」にします。

#### セーブスイッチ

一定時間スイッチ操作や給湯器の作動がない場合にリモコン表示を消します。

### 台所リモコン MC-121V

LED表示のディスプレイ

#### 時刻設定スイッチ

リモコンの時計を合わせる際に使用します。

#### セーブスイッチ

一定時間スイッチ操作や給湯器の作動がない場合にリモコン表示を消します。

#### 各種設定スイッチ

ふろ予約や音声音量、時刻合せの設定の際に使用します。設定温度は37℃～48℃(1温度毎)です。リモコンの音声音量は3(音声大)→2(中)→1(小)→0(音声なし)→-(音なし)の5段階。

#### ▲▼スイッチ

給湯温度、ふろ予約、音声音量、時刻合せなどの設定の際に使用します。設定温度は37℃～48℃(1温度毎)、50℃、60℃の15段階切替です。

#### 運転スイッチ

お湯を使うときや、おふろに湯はりをする際に「入」にします。

#### 自動スイッチ

おふろに湯はりをする際に使用します。

#### ふろ予約スイッチ

好きな時間におふろを入れる際に使用します。



浴室リモコン BC-124V(付属品)

外形寸法/高さ99×幅195×奥行23.5mm



台所リモコン MC-121V(25-4713)  
希望小売価格  
¥12,600(税抜価格)

外形寸法/高さ120×幅128×奥行20.6mm



増設リモコン SC-120(24-4046)  
希望小売価格  
¥12,600(税抜価格)

外形寸法/高さ120×幅128×奥行20.6mm

※運転入/切、給湯温度設定、操作音とセーブモードのON/OFFのみの機能です。

●壁貫通取り付けの場合は、BC壁貫通取付セットBC-KT-3(24-5016)希望小売価格 ¥1,100(税抜価格)をご使用ください。

# ガス給湯器 高温水供給式タイプ

[ 対応ガス種 ]

LPG 13A・12A



RUJ-V2401W(A)

浴室リモコンは付属品です。  
BC-124V

## 高温水供給式

エコジョーズではありません。

## RUJ-Vシリーズ

あんしん点検

- おいだし配管自動洗浄
- 自動たし湯
- 自動沸きあげ
- Q機能
- 新シミュ/FF+FB
- パイパスサーボ
- 水量サーボ
- 35℃出湯
- 温度調節
- 温調・定温
- ゆらぎのシャワー
- パワフル湯はり
- 選べるEcoモード
- 快適おいだし
- 快適保温
- 保温時間切替
- 湯はり完了前お知らせ
- たし湯
- たし水(ぬる湯)
- 予約運転
- 呼び出し
- 点検お知らせ
- 美・白湯
- 即湯ユニット
- SU1・SU2
- ソーラー接続

※リモコンMC-121V、BC-124V接続時

・RUJ-Vシリーズは、浴槽が本体より上方にある場合の設置はできません。

### リモコン (別売品です)



台所リモコン  
MC-121V (25-4713)  
希望小売価格  
¥12,600 (税抜価格)



増設リモコン  
SC-120 (24-4046)  
希望小売価格  
¥12,600 (税抜価格)

リモコンは上記のみとなります

付属品 浴室リモコン BC-124V

オプション  
必要  
2芯ケーブル UC-25-10(10m) (21-7919).....¥1,600 (税抜価格)  
2芯コネクタ付ケーブル UC-25C-05(5m) (21-3888).....¥1,100 (税抜価格)  
SSMふろアダプタ UJ-220SS (23-9270).....¥8,200 (税抜価格)  
※SSMふろアダプタは浴槽の条件にあわせてお選びください。また、施工時には、薄型漏水検査器具UJ-220WPSが必要です。(176ページをご覧ください)  
※ケーブルの長さは、他にもご用意しておりますのでお問い合わせください。(188ページをご覧ください)

オプション  
その他  
配管カバー UOP-Y101 (K) (23-9407).....¥6,100 (税抜価格)  
据置台 UOP-Y201 (2) (23-4592).....¥12,600 (税抜価格)  
扉内設置用取付BOX UOP-J030 (23-0981).....¥7,200 (税抜価格)  
アルコーブ扉内アダプタ UOP-TAR100 (21-5841).....¥3,500 (税抜価格)  
※その他の専用オプションは176ページをご覧ください。

### おもな仕様

	24号	20号	16号
型式	RUJ-V2401W(A)	RUJ-V2011W(A)	RUJ-V1611W(A)
寸法(mm)	高さ538×幅350×奥行170		
質量(kg)	20.0	18.5	
給湯ガス消費量	52.3kW(45,000kcal/h)	43.6kW(37,500kcal/h)	34.9kW(30,000kcal/h)
接続口径	LPG	15A(R1/2)	15A(R1/2)
	13A・12A	20A(R3/4)	15A(R1/2)
給湯・給水	ふろ	15A(R1/2)	15A(R1/2)
	給湯・給水	20A(R3/4)	15A(R1/2)

### 屋外壁掛・PS設置型 ※本体色:シャドーホワイトⅢ

(受注生産のものがありますので、お問い合わせください)

屋外 壁掛 PS

**24号**  
(24~3.0号)

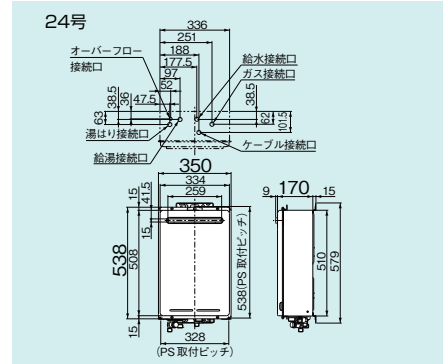
**RUJ-V2401W(A)** (23-2671)  
希望小売価格 ¥222,400 (税抜価格)

【BL認定なし】  
RUJ-V2401W(A)-E(23-3791)  
希望小売価格 ¥220,200 (税抜価格) もあります。

本体+台所リモコン合計価格  
**¥235,000** (税抜価格)

RUJ-V2401W(A)用オプション

排気カバー UOP-G301-24(21-7880) ¥3,500 (税抜価格)  
側方排気アダプタ UOP-Y305-24(23-5431) ¥8,400 (税抜価格)



**20号**  
(20~2.5号)

**RUJ-V2011W(A)** (23-2272)  
希望小売価格 ¥200,100 (税抜価格)

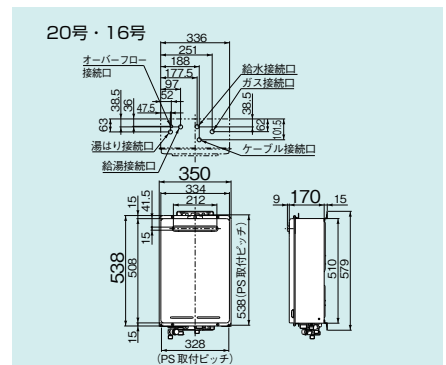
●給湯・給水接続20Aは  
**RUJ-V2001W(A)** (23-2310)

【BL認定なし】  
RUJ-V2011W(A)-E(23-3597)  
希望小売価格 ¥197,900 (税抜価格) もあります。  
給湯・給水接続20AはRUJ-V2001W(A)-E(23-3635)

本体+台所リモコン合計価格  
**¥212,700** (税抜価格)

RUJ-V2011W(A)用オプション

排気カバー UOP-G301-20(21-7898) ¥3,500 (税抜価格)  
側方排気アダプタ UOP-Y305-20(23-9431) ¥8,400 (税抜価格)



**16号**  
(16~2.5号)

**RUJ-V1611W(A)** (23-2353)  
希望小売価格 ¥187,500 (税抜価格)

●給湯・給水接続20Aは  
**RUJ-V1601W(A)** (23-2396)

【BL認定なし】  
RUJ-V1611W(A)-E(23-3716)  
希望小売価格 ¥185,300 (税抜価格) もあります。  
給湯・給水接続20AはRUJ-V1601W(A)-E(23-3758)

本体+台所リモコン合計価格  
**¥200,100** (税抜価格)

RUJ-V1611W(A)用オプション

排気カバー UOP-G301-20(21-7898) ¥3,500 (税抜価格)  
側方排気アダプタ UOP-Y305-20(23-9431) ¥8,400 (税抜価格)

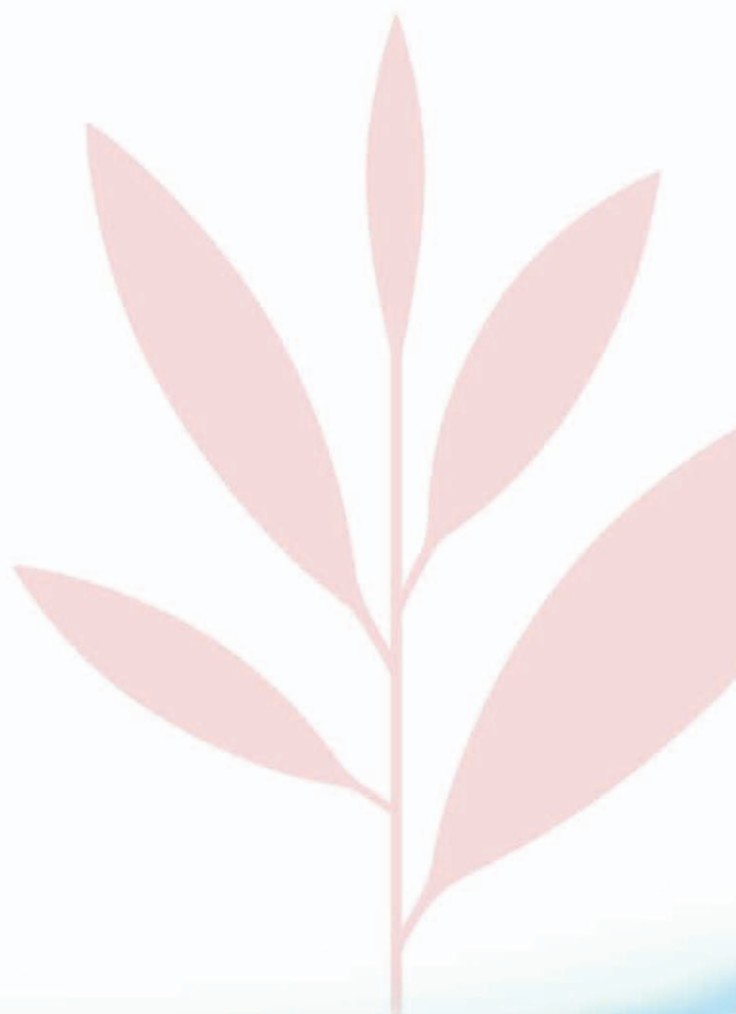
●仕様については、200、201ページをご覧ください。  
※このページに掲載の価格は、すべて希望小売価格です。



# ガス給湯専用機

エック

最小限のシンプルな機能で、お湯が快適に使えます。







## 140V

音声ナビ Ecoシグナル 停電モード対応

1機能、1スイッチの「使いやすい」リモコン。

※接続する給湯器により時刻が表示されない場合があります。



浴室リモコン  
BC-140V (25-8688)  
希望小売価格  
¥14,700 (税抜価格)

外形寸法/高さ99×幅195×奥行23.5mm



台所リモコン  
MC-140V (25-8670)  
希望小売価格  
¥14,700 (税抜価格)

外形寸法/高さ120×幅128×奥行20.6mm



※接続する給湯器により時刻が表示されない場合があります。

増設リモコン  
SC-120 (24-4046)  
希望小売価格  
¥12,600 (税抜価格)

外形寸法/高さ120×幅128×奥行20.6mm

※運転入/切、給湯温度設定、操作音とセーブモードのON/OFFのみの機能です。

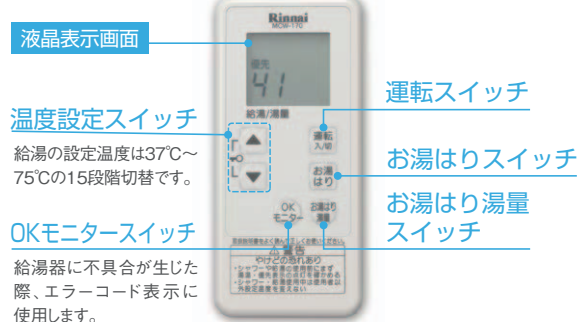
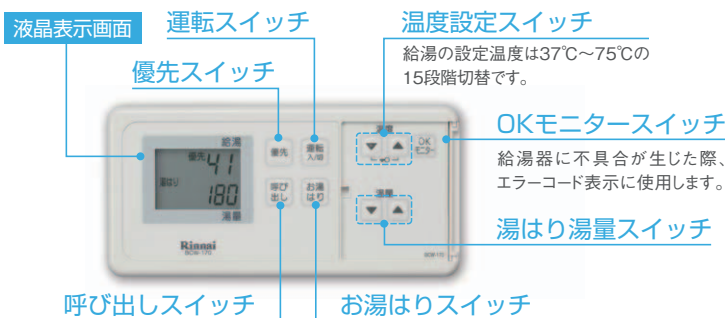
## 170 (オートストップのみ、音声はできません。)

音声ナビ Ecoシグナル 停電モード対応

ケーブルなしの、コードレスリモコン。(通信ユニットは可燃物のため、設置離隔距離については、給湯器の設置工事説明書をご確認ください)

### 浴室リモコン BCW-170

### 台所リモコン MCW-170



## 190

音声ナビ Ecoシグナル 停電モード対応

シンプルなデザインと操作、インテリアとの調和をテーマにしたカタチです。



室内の壁紙で最も多いホワイトに合わせた本体色。電灯スイッチともマッチするデザインです。さらに明るく見やすいホワイトバックライト液晶を採用しました。



浴室リモコンは120ページのBC-135\*となります。

※給湯器によってはEcoシグナルが使用できません



取扱説明書付 台所リモコン  
MC-190 (23-3588)  
オープン価格  
※希望小売価格を定めていません。  
外形寸法/高さ120×幅70×奥行13.5mm

●壁貫通取り付けの場合は、BC壁貫通取付セットBC-KT-3(24-5016)希望小売価格 ¥1,100 (税抜価格)をご使用ください。



ガスふろ給湯器リモコン

浴室テレビ

ハイブリッド給湯専用システム  
ECO ONE

ガスふろ給湯器  
設置クーラータイフ

ガスふろ給湯器  
浴槽隣接設置クーラー

ガス給湯器  
電湯水供給式タイフ  
リモコン

ガス給湯専用機

ガス瞬間湯沸器

ガス給湯専用機  
業務用タイフ

ガス給湯専用機  
ガスふろ専用機  
標準型タイフ

ボンプリコン  
省工基準準運成率他

INDEX-索引-





# 軽量&コンパクトなエコジョーズ「RUX-Eシリーズ」。



## 高効率 熱効率93%<sup>※1</sup>を実現

排気ガスの熱も有効に使うエコジョーズだから、ガス代も節約できます。熱効率93%で年間のガス使用量を約10%削減。CO<sub>2</sub>排出量も約10%減らし温室効果ガス排出量の削減にもつながります。

※1 RUX-E2406・E2016・E1616シリーズの場合

## 軽量&コンパクト

## エコジョーズなのに軽量でコンパクト

従来型の給湯専用タイプと比べ、16号、20号<sup>※2</sup>で2.5kgしか変わりません。奥行きはわずか2cmアップでコンパクト化を実現。高さや幅は従来型給湯専用タイプと同サイズで取り替えもスムーズになり、施工性も向上しました。

※2 RUX-E2016・E1616シリーズの屋外壁掛タイプの場合



## 低コスト

## ガス消費量の大幅カットで家計もうれしい

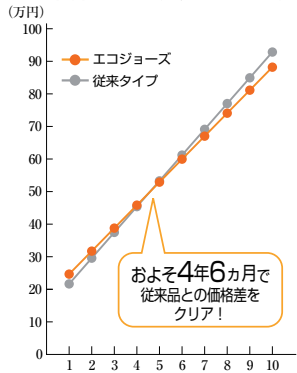
使用するガス量が約10%削減できるからガス料金も約10%減らせます。従来型と比較して年間約8,500円の節約になります。

年間で約8,500円おトク

### 光熱費コスト比較

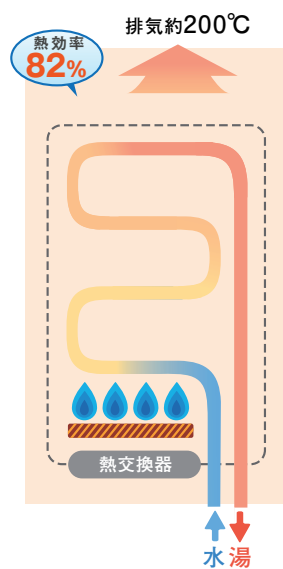


### 本体+光熱費コスト比較

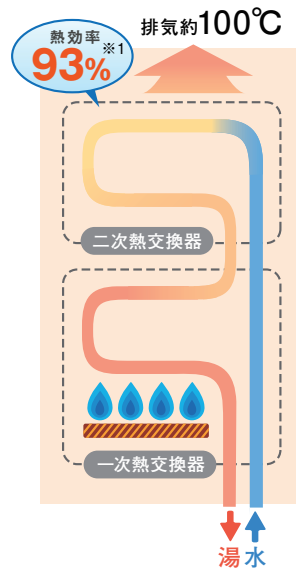


●給湯で消費される熱量: 15,300MJ/年(ガス石油機器販売事業者表示制度より)  
 ガス料金/LPガス: 16.0円/kWh(石油情報センター2006年7月公表データ)

### 従来型給湯専用機



### RUX-Eシリーズ



## デザイン一新

## スタイリッシュな新デザイン&カラー

本体デザインとカラーを一新、外壁やサッシなどと調和しやすいシャンパン色の外装で取り付け場所に自然に溶け込む外観です。

## 音声ナビ対応

## 音声ナビでおふろも快適

音声ナビ機能に対応していますので、おふろへの湯はりのお湯を設定湯量で止められます。お湯の止め忘れがなくなり、安心・便利にお使いいただけます。  
 (台所リモコンMC-145V、140V、浴室リモコンBC-145V、140V使用時のみ)



## バリエーション

## 集合住宅のエコジョーズ化が促進

※3 排気バリエーションは7種を取り揃え、これまでエコジョーズ化が困難だった集合住宅にも幅広く対応します。

※3 RUX-Eシリーズの場合

ガス給湯専用機  
 浴室テレビ

バスルーム給湯専用機  
 ECO ONE

ガス給湯専用機  
 設置ユニット

バス給湯専用機  
 浴室隣接設置タイプ

バス給湯専用機  
 高温水供給方式タイプ  
 リモコン

RUX-Eシリーズの特長

ガス給湯専用機  
 浴室隣接設置タイプ

バス給湯専用機  
 リモコン

バス給湯専用機  
 リモコン

バス給湯専用機  
 リモコン

バス給湯専用機  
 リモコン

INDEX-索引-

# ガス給湯専用機

[ 対応ガス種 ]

LPG 13A・12A



RUX-E2403W

音声ナビ※1

ecoジョブ RUX E SERIES

## RUX-Eシリーズ

- おいだき配管自動洗浄
- 自動たし湯
- 自動沸きあげ
- Q機能
- 新シミュ/FF+FB
- バイパスサーボ
- 水量サーボ
- 35℃出湯\*1
- 温度調節
- 温調・定温
- ゆらぎのシャワー\*2
- パワフル湯はり
- 選べるEcoモード
- 快適おいだき
- 快適保温
- 保温時間切替
- 湯はり完了前お知らせ
- たし湯
- たし水(ぬる湯)
- 予約運転
- 呼び出し\*3
- 湯はり完了前お知らせ
- 点検お知らせ
- 美・白湯
- 即湯ユニット
- SU1\*3
- ソーラー接続\*4



あんしん点検

L2-Tech

2016年度夏期新製品  
RUX-E2003W  
RUX-E2003T 除く

・給湯熱効率95%タイプ

【ご注意】「即湯ユニット」と「SU1」の併設はできません。即湯ユニット接続については169ページをご覧ください。

※1 音声ナビについては、118ページをご覧ください。

※2 リモコンMCTW・BCW-170使用時は37℃。

※3 リモコンMC・BC-145V、MC-BC-140V、MCTW・BCW-170接続時。

※4 リモコンMC-BC-135、MC-33-A、BC-45-A接続時。

### リモコン (別売品です)



浴室リモコン  
BC-145V (23-6937)  
希望小売価格  
¥14,700 (税抜価格)



台所リモコン  
MC-145V (23-6910)  
希望小売価格  
¥14,700 (税抜価格)



増設リモコン  
SC-120 (24-4046)  
希望小売価格  
¥12,600 (税抜価格)

### ・選択可能リモコン

上記以外のリモコンからお選びいただけます。

145V

140V

170

190  
(温度調節機能のみ)

135  
(温度調節機能のみ)

45-33  
(温度調節機能のみ)

各リモコンの詳細は118～120ページをご覧ください。 ●Ecoシグナルは使用できません。

オプショ 2芯ケーブル UC-25-10(10m) (21-7919) .....¥1,600 (税抜価格)

オプシ 2芯コネクタ付ケーブル UC-25C-05(5m) (21-3888) .....¥1,100 (税抜価格)

2芯ケーブル、2芯コネクタ付ケーブルの長さは、他にもご用意しておりますのでお問い合わせください。(188ページをご覧ください)

### おもな仕様

	24号	20号
型式	RUX-E2403W	RUX-E2013W
寸法(mm)	高さ600×幅350×奥行250	
質量(kg)	25.5	
給湯ガス消費量	44.2kW(38,000kcal/h)	36.7kW(31,600kcal/h)
接続口径	LPG	15A(R1/2)
	13A・12A	20A(R3/4)
	20A(R3/4)	15A(R1/2)
	20A(R3/4)	15A(R1/2)

### 屋外壁掛型 ※本体色:パールシャンパン

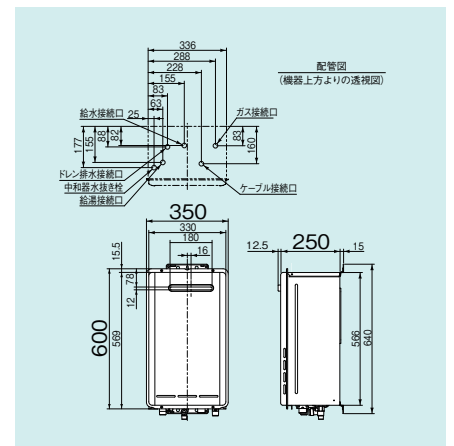
〈受注生産のものがありますので、お問い合わせください〉

屋外 壁掛

PS設置はできません。  
PS設置する場合は右記の商品をご使用ください。

24号 (24～2.2号)	<b>RUX-E2403W</b> (23-9799) 希望小売価格 <b>¥227,000</b> (税抜価格)
	●給湯・給水接続20Aは <b>RUX-E2003W</b> (23-9811)

本体+台所リモコン合計価格 <b>¥241,700</b> (税抜価格)
RUX-E2403W用オプション
配管カバー WOP-5101 (K) (23-1536) ¥8,200 (税抜価格)
据置台 WOP-5201 (23-1552) ¥16,000 (税抜価格)
排気カバー ROP-U301-24 (23-5921) ¥9,000 (税抜価格)
側方排気アダプタ WOP-5305 (23-1560) ¥16,000 (税抜価格)
本体+台所リモコン合計価格 <b>¥230,700</b> (税抜価格)
RUX-E2013W用オプション
配管カバー WOP-5101 (K) (23-1536) ¥8,200 (税抜価格)
据置台 WOP-5201 (23-1552) ¥16,000 (税抜価格)
排気カバー ROP-U301-24 (23-5921) ¥9,000 (税抜価格)
側方排気アダプタ WOP-5305 (23-1560) ¥16,000 (税抜価格)



●仕様については、200、201ページをご覧ください。

※このページに掲載の価格は、すべて希望小売価格です。

アルコーブ設置型

設定はありません

PS扉内設置型 / PS前排気型

排気延長不可タイプ



※本体色:シャドーホワイトIII

屋外

壁掛

PS

24号

**RUX-E2403T** (23-9829)  
希望小売価格 **¥229,000** (税抜価格)

20号

**RUX-E2013T** (23-9837)  
希望小売価格 **¥218,000** (税抜価格)

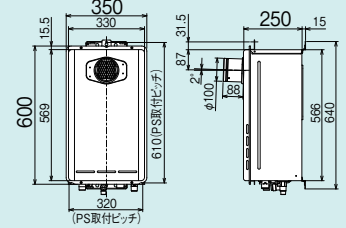
●給湯・給水接続20Aは  
**RUX-E2003T** (23-9846)

専用オプション

配管カバー  
WOP-5101(K)SW(23-2192) ¥8,200(税抜価格)  
据置台  
WOP-5201SW(23-2184) ¥16,000(税抜価格)

扉内設置用取付BOX  
UOP-9030(21-0229) ¥7,200(税抜価格)

〔設置上の注意〕  
排気口径 / 24号…φ100、20号…φ80



※図は24号を示します。  
20号は寸法が異なりますのでお問い合わせください。

PS扉内設置型 / PS延長前排気型

設定はありません

PS扉内後方排気型

設定はありません

PS扉内給排気延長型

設定はありません

# ガス給湯専用機

[ 対応ガス種 ]

LPG 13A・12A



NEW



RUX-E2406W

音声ナビ※1

ecoジョブ エコジョブ E SERIES

停電モード\*1  
(屋外壁掛型のみ)



あんしん点検

- おいだし配管自動洗浄
- 自動たし湯
- 自動沸きあげ
- Q機能
- 新シミュ/FF+FB
- バイパスサーボ
- 水量サーボ
- 35℃出湯
- 温度調節
- 温調・定温
- ゆらぎのシャワー\*2
- パワフル湯はり
- 選べるEcoモード
- 快適おいだし
- 快適保温
- 保温時間切替
- 湯はり完了前お知らせ
- たし湯
- たし水(ぬる湯)
- 予約運転
- 呼び出し\*3
- 湯はり完了前お知らせ
- 点検お知らせ
- 美・白湯
- 即湯ユニット
- SU1\*3
- ソーラー接続\*4

・給湯熱効率93%タイプ

[ご注意]「即湯ユニット」と「SU1」の併設はできません。即湯ユニット接続については169ページをご覧ください。

- ※1 音声ナビについては、118ページをご覧ください。
- ★1 片コンMC-145Vと停電対応ユニットが必要。
- ★2 リモコンMC-BC-140V接続時。
- ★3 リモコンMC-BC-145V、MC-BC-140V、MCTW-BCW-170接続時。
- ★4 リモコンMC-BC-135、MC-33-A、BC-45-A接続時。

## リモコン (別売品です)



浴室リモコン  
BC-145V (23-6937)  
希望小売価格  
¥14,700 (税抜価格)



台所リモコン  
MC-145V (23-6910)  
希望小売価格  
¥14,700 (税抜価格)



増設リモコン  
SC-120 (24-4046)  
希望小売価格  
¥12,600 (税抜価格)

## ・選択可能リモコン

上記以外のリモコンからお選びいただけます。

145V

140V\*

170\*

190\*  
(温度調節機能のみ)

135  
(温度調節機能のみ)

45・33\*  
(温度調節機能のみ)

各リモコンの詳細は118～120ページをご覧ください。●Ecoシグナル対応はリモコン145V・135のみ。停電モード対応は145Vのみ(屋外壁掛型のみ対応)。\*高温出湯は対応していません。

オプション 必要	2芯ケーブル UC-25-10(10m) (21-7919) ..... ¥1,600 (税抜価格)	オプション その他	2芯コネクタ付ケーブル UC-25C-05(5m) (21-3888) ..... ¥1,100 (税抜価格) 配管カバー ROP-U101(K) (23-3074) ..... ¥6,100 (税抜価格) 据置台 WOP-B201 (23-7127) ..... ¥13,000 (税抜価格)
-------------	--	--------------	---

2芯ケーブル、2芯コネクタ付ケーブルの長さは、他にもご用意しておりますのでお問い合わせください。(188ページをご覧ください)

## おもな仕様

	24号	20号	16号
型式	RUX-E2406W	RUX-E2016W	RUX-E1616W
寸法(mm)		高さ530×幅350×奥行190	
質量(kg)	18.0	17.0	16.0
給湯ガス消費量	45.2kW(38,900kcal/h)	37.5kW(32,300kcal/h)	30.1kW(25,900kcal/h)
接続口径	LPG	15A(R1/2)	15A(R1/2)
	13A・12A	20A(R3/4)	15A(R1/2)
	20A(R3/4)		15A(R1/2)

## 屋外壁掛型 ※本体色:ジャンパンメタリック (受注生産のものがありますので、お問い合わせください)

屋外 壁掛 側方\* 10mm

PS設置はできません。PS設置する場合は右記の商品をご使用ください。\*一部商品に限ります。

**24号**  
(24～2.4号)

**RUX-E2406W** (23-6651)  
希望小売価格 ¥176,000 (税抜価格)

- 給湯・給水接続15Aは RUX-E2416W (23-6716)
- 側方10mm近接設置タイプ RUX-E2406W-SK (23-7364)  
希望小売価格 ¥177,000 (税抜価格)

本体+台所リモコン合計価格  
**¥190,700** (税抜価格)

RUX-E2406W用オプション

排気カバー ROP-U301-24 (23-5921) ¥9,000 (税抜価格)  
側方排気アダプタ ROP-U305-24 (23-5939) ¥16,000 (税抜価格)

**20号**  
(20～3.0号)

**RUX-E2016W** (23-6570)  
希望小売価格 ¥163,000 (税抜価格)

- 給湯・給水接続20Aは RUX-E2006W (23-6503)
- 側方10mm近接設置タイプ RUX-E2016W-SK (23-7356)  
希望小売価格 ¥164,000 (税抜価格)

本体+台所リモコン合計価格  
**¥177,700** (税抜価格)

RUX-E2016W用オプション

排気カバー ROP-U301-24 (23-5921) ¥9,000 (税抜価格)  
側方排気アダプタ ROP-U305-24 (23-5939) ¥16,000 (税抜価格)

**16号**  
(16～2.4号)

**RUX-E1616W** (23-6422)  
希望小売価格 ¥158,000 (税抜価格)

- 給湯・給水接続20Aは RUX-E1606W (23-6376)
- 側方10mm近接設置タイプ RUX-E1616W-SK (23-7348)  
希望小売価格 ¥159,000 (税抜価格)

本体+台所リモコン合計価格  
**¥172,700** (税抜価格)

RUX-E1616W用オプション

排気カバー ROP-U301-24 (23-5921) ¥9,000 (税抜価格)  
側方排気アダプタ ROP-U305-24 (23-5939) ¥16,000 (税抜価格)

## 耐塩害仕様品 ※本体色:ピュアホワイト

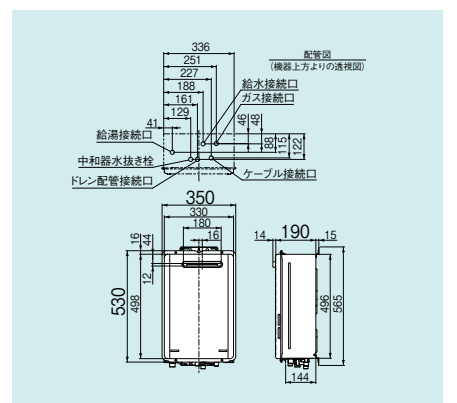
24号	RUX-E2406W-JE (23-6669) 希望小売価格 ¥186,000 (税抜価格)	耐塩害仕様
20号	RUX-E2016W-JE (23-6588) 希望小売価格 ¥173,000 (税抜価格)	耐塩害仕様
16号	RUX-E1616W-JE (23-6430) 希望小売価格 ¥168,000 (税抜価格)	耐塩害仕様

## 耐硬水仕様品

20号	RUX-E2016W-TS (23-6597) 希望小売価格 ¥169,000 (税抜価格)	耐硬水仕様
16号	RUX-E1616W-TS (23-6448) 希望小売価格 ¥164,000 (税抜価格)	耐硬水仕様

●オプションの配管カバー、据置台のピュアホワイト色は、特注色をご手配ください。

●仕様については、200、201ページをご覧ください。 ※このページに掲載の価格は、すべて希望小売価格です。







# ガス給湯専用機

[ 対応ガス種 ]

LPG 13A・12A



あんしん点検



RUX-E2400F

音声ナビ※1

ecoエコースト RUX E SERIES

RUX-Eシリーズ PS扉内給排気延長型

- おいだき配管自動洗浄
- 自動たし湯
- 自動沸きあげ
- Q機能
- 新シミュ/FF+FB
- バイパスサーボ
- 水量サーボ
- 35℃出湯
- 温度調節
- 温調・定温
- ゆらぎのシャワー★1
- パワフル湯はり
- 選べるEcoモード
- 快適おいだき
- 快適保温
- 保温時間切替
- 湯はり完了前お知らせ
- たし湯
- たし水(ぬる湯)
- 予約運転
- 呼び出し★2
- 点検お知らせ
- 美・白湯
- 即湯ユニット
- SU1★2
- ソーラー接続★3

- ※1 音声ナビについては、118ページをご覧ください。
- ★1 リモコンMC・BC-140V接続時。
- ★2 リモコンMC・BC-145V、MC・BC-140V、MCTW・BCW-170接続時。
- ★3 リモコンMC・BC-135、MC-33-A、BC-45-A接続時。

・給湯熱効率90%タイプ ・PS扉内設置用です。PS内の壁面および屋内には設置しないでください。  
【ご注意】「即湯ユニット」と「SU1」の併設はできません。即湯ユニット接続については169ページをご覧ください。

## リモコン (別売品です)



浴室リモコン  
BC-145V (23-6937)  
希望小売価格  
¥14,700 (税抜価格)



台所リモコン  
MC-145V (23-6910)  
希望小売価格  
¥14,700 (税抜価格)



増設リモコン  
SC-120 (24-4046)  
希望小売価格  
¥12,600 (税抜価格)

## ・選択可能リモコン

上記以外のリモコンからもお選びいただけます。

145V

140V

170

190  
(温度調節機能のみ)

135  
(温度調節機能のみ)

45-33  
(温度調節機能のみ)

各リモコンの詳細は118～120ページをご覧ください。 ●Ecoシグナルは使用できません。

必須  
2芯ケーブル UC-25-10(10m) (21-7919) .....¥1,600 (税抜価格)  
給排気筒トップ FFT-8UN-200 (23-7320) .....¥33,000 (税抜価格)  
※給排気筒トップは壁厚の条件にあわせてお選びください。

その他  
2芯コネクタ付ケーブル UC-25C-05(5m) (21-3888) .....¥1,100 (税抜価格)  
扉内設置用取付BOX UX-U030-U (21-1608) .....¥7,200 (税抜価格)

2芯ケーブル、2芯コネクタ付ケーブルの長さは、他にもご用意しておりますのでお問い合わせください。(188ページをご覧ください)

## おもな仕様

	24号	20号	16号
型式	RUX-E2400F	RUX-E2010F	RUX-E1610F
寸法(mm)		高さ610×幅350×奥行224	
質量(kg)	22.0	20.0	
給湯ガス消費量	46.5kW(40,000kcal/h)	38.8kW(33,400kcal/h)	31.0kW(26,700kcal/h)
接続口径	LPG	15A(R1/2)	15A(R1/2)
	13A・12A	20A(R3/4)	15A(R1/2)
	20A(R3/4)		15A(R1/2)

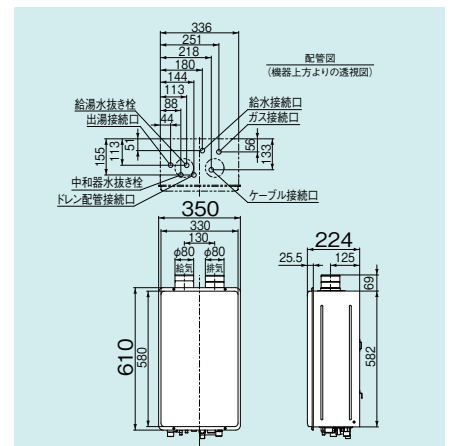
## PS扉内給排気延長型 ※本体色:シャドーホワイトⅢ

〈受注生産のものがありますので、お問い合わせください〉

PS

RF方式

<p><b>24号</b> (24～2.4号)</p> <p><b>RUX-E2400F</b> (23-5441) 希望小売価格 ¥208,000 (税抜価格)</p> <p>●給湯・給水接続15Aは <b>RUX-E2410F</b> (23-5459)</p>	<p>本体+台所リモコン合計価格 <b>¥222,700</b> (税抜価格)</p> <p>〔設置上の注意〕 給排気筒口径/φ80 給排気延長/7m 4曲りまで 給排気延長する場合はφ80KP給排気延長部材をご使用ください。 給排気筒トップはFFTL-8US-8UNシリーズ、TFB-80(D)も使えます。</p>
<p><b>20号</b> (20～2.8号)</p> <p><b>RUX-E2010F</b> (23-5476) 希望小売価格 ¥195,000 (税抜価格)</p> <p>●給湯・給水接続20Aは <b>RUX-E2000F</b> (23-5467)</p>	<p>本体+台所リモコン合計価格 <b>¥209,700</b> (税抜価格)</p> <p>〔設置上の注意〕 給排気筒口径/φ80 給排気延長/7m 4曲りまで 給排気延長する場合はφ80KP給排気延長部材をご使用ください。 給排気筒トップはFFTL-8US-8UNシリーズ、TFB-80(D)も使えます。</p>
<p><b>16号</b> (16～2.8号)</p> <p><b>RUX-E1610F</b> (23-5492) 希望小売価格 ¥190,000 (税抜価格)</p> <p>●給湯・給水接続20Aは <b>RUX-E1600F</b> (23-5484)</p>	<p>本体+台所リモコン合計価格 <b>¥204,700</b> (税抜価格)</p> <p>〔設置上の注意〕 給排気筒口径/φ80 給排気延長/7m 4曲りまで 給排気延長する場合はφ80KP給排気延長部材をご使用ください。 給排気筒トップはFFTL-8US-8UNシリーズ、TFB-80(D)も使えます。</p>



●仕様については、200、201ページをご覧ください。

※このページに掲載の価格は、すべて希望小売価格です。

RUX-Eシリーズ PS扉内給排気延長型の  
その他排気バリエーションの設定はありません。

# ガス給湯専用機

[ 対応ガス種 ]

LPG 13A・12A



NEW



RUX-E2406G

音声ナビ※1

ecoジョブ エコジョブ E SERIES 停電モード\*1

## RUX-Eシリーズ 屋外据置型



あんしん点検

- おいたき配管自動洗浄
- 自動たし湯
- 自動沸きあげ
- Q機能
- 新シミュ/FF+FB
- バイパスサーボ
- 水量サーボ
- 35℃出湯
- 温度調節
- 温調・定温
- ゆらぎのシャワー\*1
- パワフル湯はり
- 選べるEcoモード
- 快適おいたき
- 快適保温
- 保温時間切替
- 湯はり完了前お知らせ
- たし湯
- たし水(ぬる湯)
- 予約運転
- 呼び出し\*2
- 湯はり完了前お知らせ
- 点検お知らせ
- 美・白湯
- 即湯ユニット
- SU1\*2
- ソーラー接続\*3

・給湯熱効率93%タイプ

【ご注意】「即湯ユニット」と「SU1」の併設はできません。即湯ユニット接続については169ページをご覧ください。

- ※1 音声ナビについては、118ページをご覧ください。
- \*1 圧コンMC-145Vと停電対応ユニットが必要。
  - \*2 リモコンMC-BC-140V接続時。
  - \*3 リモコンMC-BC-145V、MC-BC-140V、MCTW-BCW-170接続時。
  - \*4 リモコンMC-BC-135、MC-33-A、BC-45-A接続時。

### リモコン (別売品です)



浴室リモコン  
BC-145V (23-6937)  
希望小売価格  
¥14,700 (税抜価格)



台所リモコン  
MC-145V (23-6910)  
希望小売価格  
¥14,700 (税抜価格)



増設リモコン  
SC-120 (24-4046)  
希望小売価格  
¥12,600 (税抜価格)

### ・選択可能リモコン

上記以外のリモコンからお選びいただけます。

145V

140V\*

170\*

190\*  
(温度調節機能のみ)

135  
(温度調節機能のみ)

45・33\*  
(温度調節機能のみ)

各リモコンの詳細は118～120ページをご覧ください。●Ecoシングル対応はリモコン145V・135のみ。停電モード対応は145Vのみ。\*高温出湯は対応していません。

必要  
オプション  
2芯ケーブル UC-25-10(10m) (21-7919) .....¥1,600 (税抜価格)

その他  
オプション  
2芯コネクタ付ケーブル UC-25C-05(5m) (21-3888) .....¥1,100 (税抜価格)  
排気カバー ROP-U301-24 (23-5921) .....¥9,000 (税抜価格)  
側方排気アダプタ ROP-U305-24G (23-8025) .....¥18,000 (税抜価格)  
壁取付台S UX-R031-S3 (23-8041) .....¥8,500 (税抜価格)

2芯ケーブル、2芯コネクタ付ケーブルの長さは、他にもご用意しておりますのでお問い合わせください。(188ページをご覧ください)

### おもな仕様

	24号	20号
型式	RUX-E2406G	RUX-E2016G
寸法(mm)	高さ596×幅458×奥行210	
質量(kg)	21.0	19.5
給湯ガス消費量	45.2kW(38,900kcal/h)	37.5kW(32,300kcal/h)
接続口径	LPG	15A(R1/2)
	13A・12A	20A(R3/4)
	20A(R3/4)	15A(R1/2)
	20A(R3/4)	15A(R1/2)

### 屋外据置型 ※本体色:ジャンパンメタリック

〈受注生産のものがありますので、お問い合わせください〉

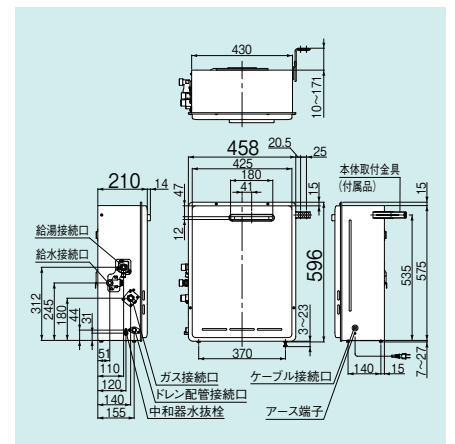
屋外 据置

24号 (24～2.4号)	<b>RUX-E2406G</b> (23-8050) 希望小売価格 ¥196,000 (税抜価格)	本体+台所リモコン合計価格 ¥210,700 (税抜価格)
	●給湯・給水接続15Aは <b>RUX-E2416G</b> (23-8068)	
20号 (20～3.0号)	<b>RUX-E2016G</b> (23-8077) 希望小売価格 ¥186,000 (税抜価格)	本体+台所リモコン合計価格 ¥200,700 (税抜価格)
	●給湯・給水接続20Aは <b>RUX-E2006G</b> (23-8085)	

■下記商品もあります。(ご注意/リモコン145V、135は接続できません)

### 屋外据置型 ※本体色:パールジャンパン

24号	※ <b>RUX-E2400G</b> (23-7185) 希望小売価格 ¥196,000 (税抜価格)	●給湯・給水接続15Aは ※ <b>RUX-E2410G</b> (23-7193)
	20号	※ <b>RUX-E2010G</b> (23-7215) 希望小売価格 ¥186,000 (税抜価格)
16号		※ <b>RUX-E1610G</b> (23-7231) 希望小売価格 ¥181,000 (税抜価格)



●仕様については、200、201ページをご覧ください。

※このページに掲載の価格は、すべて希望小売価格です。 ※商品の在庫につきましてはお問い合わせください。

音声ナビ

ecoジョブ

エコジョブ

E SERIES

RUX-Eシリーズ 屋外据置型 / 壁掛設置型

壁掛設置型

LPG

13A・12A





# ガス給湯専用機

[ 対応ガス種 ]

LPG 13A・12A



RUX-SE2010W

音声ナビ※1

ecoジョブ コック E SERIES

RUX-SEシリーズ スリムタイプ



あんしん点検

- おいだし配管自動洗浄
- 自動たし湯
- 自動沸きあげ
- Q機能
- 新シミュ/FF+FB
- バイパスサーボ
- 水量サーボ
- 35℃出湯
- 温度調節
- 温調・定温
- ゆらぎのシャワー★1
- パワフル湯はり
- 選べるEcoモード
- 快適おいだし
- 快適保温
- 保温時間切替
- 湯はり完了前お知らせ
- たし湯
- たし水(ぬる湯)
- 予約運転
- 呼び出し★2
- 点検お知らせ
- 美・白湯
- 即湯ユニット
- SU1・SU2
- ソーラー接続★3

※1 音声ナビについては、118ページをご覧ください。  
 ※2 リモコンMC-BC-140V接続時。  
 ※3 リモコンMC-BC-145V、MC-BC-140V、MCTW-BCW-170接続時。  
 ★1 リモコンMC-BC-145V、MC-BC-140V、MCTW-BCW-170接続時。  
 ★2 リモコンMC-BC-135、MC-33-A、BC-45-A接続時。

【ご注意】即湯ユニット接続については169ページをご覧ください。

## リモコン (別売品です)



浴室リモコン  
BC-145V (23-6937)  
希望小売価格  
¥14,700 (税抜価格)



台所リモコン  
MC-145V (23-6910)  
希望小売価格  
¥14,700 (税抜価格)



増設リモコン  
SC-120 (24-4046)  
希望小売価格  
¥12,600 (税抜価格)

## 選択可能リモコン

上記以外のリモコンからも選びいただけます。

145V

140V

170

190  
(温度調節機能のみ)

135  
(温度調節機能のみ)

45-33  
(温度調節機能のみ)

各リモコンの詳細は118～120ページをご覧ください。 ●Ecoシグナルは使用できません。

オプショ 2芯ケーブル UC-25-10(10m) (21-7919) .....¥1,600 (税抜価格)

その他 2芯コネクタ付ケーブル UC-25C-05(5m) (21-3888) .....¥1,100 (税抜価格)  
 排気カバー ROP-Y301 (23-7665) .....¥15,000 (税抜価格)  
 側方排気アダプタ ROP-Y305 (23-7673) .....¥17,000 (税抜価格)

2芯ケーブル、2芯コネクタ付ケーブルの長さは、他にもご用意しておりますのでお問い合わせください。(118ページをご覧ください)

## おもな仕様

	20号	16号
型 式	RUX-SE2010W	RUX-SE1610W
寸 法(mm)	高さ610×幅250×奥行250	
質 量(kg)	20.0	
給湯ガス消費量	38.8kW(33,400kcal/h)	31.0kW(26,700kcal/h)
接続口径	LPG 13A・12A	15A(R1/2)
	給湯・給水	15A(R1/2)

## 屋外壁掛型 ※本体色:パールシャンパン <受注生産のものがありますので、お問い合わせください>

屋外

壁掛

側方  
10mm

PS設置はできません。  
PS設置する場合は右記の商品をご使用ください。

Q21の機能は備えていません。

**20号**  
(20～2.8号)

**RUX-SE2010W** (23-6480)  
希望小売価格 ¥183,000 (税抜価格)

●給湯・給水接続20Aは  
**RUX-SE2000W** (23-6498)

本体+台所リモコン合計価格  
**¥197,700** (税抜価格)

RUX-SE2010W用オプション

配管カバー※ ROP-Y101(K) (23-7630) ¥8,200 (税抜価格)  
 据置台※ ROP-Y201 (23-7657) ¥16,000 (税抜価格)  
 ※配管カバー、据置台は屋外壁掛型専用です。(色:パールシャンパン)

**16号**  
(16～2.8号)

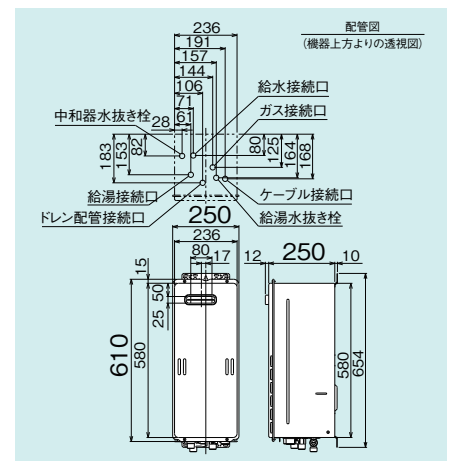
**RUX-SE1610W** (23-6587)  
希望小売価格 ¥178,000 (税抜価格)

●給湯・給水接続20Aは  
**RUX-SE1600W** (23-6596)

本体+台所リモコン合計価格  
**¥192,700** (税抜価格)

RUX-SE1610W用オプション

配管カバー※ ROP-Y101(K) (23-7630) ¥8,200 (税抜価格)  
 据置台※ ROP-Y201 (23-7657) ¥16,000 (税抜価格)  
 ※配管カバー、据置台は屋外壁掛型専用です。(色:パールシャンパン)



●仕様については、200、201ページをご覧ください。  
 ※このページに掲載の価格は、すべて希望小売価格です。

アルコーブ設置型



※本体色:シャドーホワイトⅢ

- 屋外
- 壁掛
- PS
- 側方 10mm

20号

**RUX-SE2010A**※ (23-6545)  
希望小売価格 **¥192,000** (税抜価格)

●給湯・給水接続20Aは  
**RUX-SE2000A**※ (23-6553)

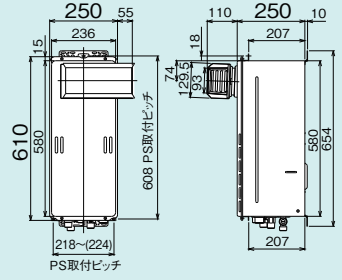
16号

**RUX-SE1610A** (23-6642)  
希望小売価格 **¥187,000** (税抜価格)

●給湯・給水接続20Aは  
**RUX-SE1600A** (23-6650)

専用オプション

- 配管カバー  
UX-S101 (K2) (24-8211) ¥6,100 (税抜価格)
- 据置台  
UX-S201 (A) (24-8262) ¥14,700 (税抜価格)
- 側方排気アダプタは付属です。
- [設置上の注意]  
左・右共通です。



PS扉内設置型 / PS前排気型

排気延長不可タイプ



※本体色:シャドーホワイトⅢ

- 屋外
- 壁掛
- PS
- 側方 10mm

20号

**RUX-SE2010T**※ (23-6502)  
希望小売価格 **¥185,000** (税抜価格)

●給湯・給水接続20Aは  
**RUX-SE2000T**※ (23-6510)

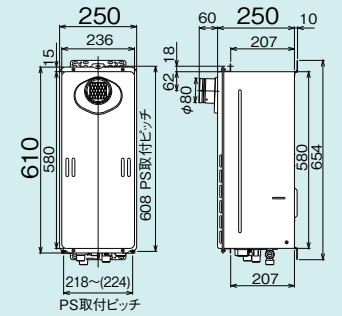
16号

**RUX-SE1610T** (23-6609)  
希望小売価格 **¥180,000** (税抜価格)

●給湯・給水接続20Aは  
**RUX-SE1600T** (23-6617)

専用オプション

- 配管カバー  
UX-S101 (K2) (24-8211) ¥6,100 (税抜価格)
- 据置台  
UX-S201 (A) (24-8262) ¥14,700 (税抜価格)
- 扉内設置用取付BOX (PS金枠幅 550)  
UOP-5030-1 (21-4517) ¥6,300 (税抜価格)
- 扉内設置用取付BOX (PS金枠幅 340)  
UOP-5030-2 (21-4526) ¥6,300 (税抜価格)
- 扉内設置用取付BOX (PS金枠幅 2連用)  
UOP-5030-3 (21-4534) ¥6,300 (税抜価格)
- [設置上の注意]  
排気筒口径 / φ80 (排気延長不可)
- 排気流速アップ対応品です。



PS扉内設置型 / PS延長前排気型

排気延長専用タイプ



※本体色:シャドーホワイトⅢ

- 屋外
- 壁掛
- PS
- 側方 10mm

20号

**RUX-SE2010T-L**※ (23-6528)  
希望小売価格 **¥192,000** (税抜価格)

●給湯・給水接続20Aは  
**RUX-SE2000T-L**※ (23-6537)

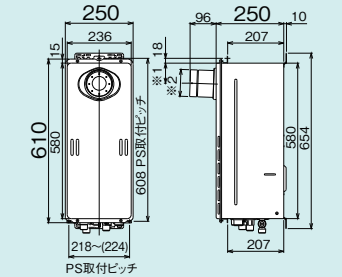
16号

**RUX-SE1610T-L** (23-6626)  
希望小売価格 **¥187,000** (税抜価格)

●給湯・給水接続20Aは  
**RUX-SE1600T-L** (23-6634)

専用オプション

- 配管カバー  
UX-S101 (K2) (24-8211) ¥6,100 (税抜価格)
- 据置台  
UX-S201 (A) (24-8262) ¥14,700 (税抜価格)
- 扉内設置用取付BOX (PS金枠幅 550)  
UOP-5030-1 (21-4517) ¥6,300 (税抜価格)
- 扉内設置用取付BOX (PS金枠幅 340)  
UOP-5030-2 (21-4526) ¥6,300 (税抜価格)
- 扉内設置用取付BOX (PS金枠幅 2連用)  
UOP-5030-3 (21-4534) ¥6,300 (税抜価格)
- [設置上の注意]  
排気筒口径 / 20号…φ100、16号…φ80  
排気延長 / 7m 4曲りまで  
20号はφ100KP、16号はφ80KPの排気延長  
部材が必要です。



※1:20号は75、16号は61  
※2:20号はφ100、16号はφ80

PS扉内上方排気型



※本体色:シャドーホワイトⅢ

- 屋外
- PS

20号

**RUX-SE2010U**※ (23-6561)  
希望小売価格 **¥192,000** (税抜価格)

●給湯・給水接続20Aは  
**RUX-SE2000U**※ (23-6579)

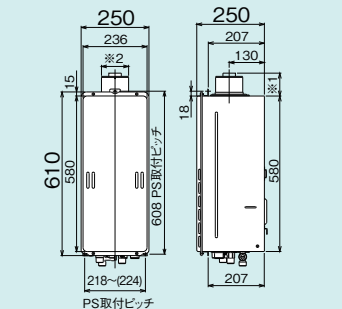
16号

**RUX-SE1610U** (23-6668)  
希望小売価格 **¥187,000** (税抜価格)

●給湯・給水接続20Aは  
**RUX-SE1600U** (23-6677)

専用オプション

- 扉内設置用取付BOX (PS金枠幅 550)  
UOP-5030-1 (21-4517) ¥6,300 (税抜価格)
- 扉内設置用取付BOX (PS金枠幅 340)  
UOP-5030-2 (21-4526) ¥6,300 (税抜価格)
- 扉内設置用取付BOX (PS金枠幅 2連用)  
UOP-5030-3 (21-4534) ¥6,300 (税抜価格)
- [設置上の注意]  
排気筒口径 / 20号…φ100、16号…φ80  
排気延長 / 7m 4曲りまで  
20号はφ100KP、16号はφ80KPの排気延長  
部材が必要です。



※1:20号は85、16号は74  
※2:20号はφ100、16号はφ80

※Q21の機能は備えていません。※このページに掲載の価格は、すべて希望小売価格です。

〈受注生産のものがありますので、お問い合わせください〉

ガス給湯器リモコン 浴室テレビ ECO ONE バッテリー給湯器リモコン カスガの給湯器 設置モニター カスガの給湯器 浴室換気設置タイプ カスガの給湯器 高温水供給式リモコン カスガの給湯器 専用機 カスガの給湯器専用機 カスガの給湯器専用機 カスガの給湯器専用機 カスガの給湯器専用機 カスガの給湯器専用機 カスガの給湯器専用機 カスガの給湯器専用機 カスガの給湯器専用機 カスガの給湯器専用機

# ガス給湯専用機

COセンサー  
(一酸化炭素濃度  
検出装置)付き

[ 対応ガス種 ]

LPG 13A・12A



RUX-E2400FFU



台所リモコンMC-141Vは  
給湯器本体に組み込まれて  
います。

音声ナビ※1

ECOジョー

2つ

E SERIES

RUX-Eシリーズ FF方式  
上方給排気タイプ

クリーン  
導入法  
適合機種

B-bs

低NOx

特定保守製品

- おいだき配管自動洗浄
- 自動たし湯
- 自動沸きあげ
- Q機能
- 新シミュ/FF+FB
- バイパスサーボ
- 水量サーボ
- 35℃出湯
- 温度調節
- 温調・定温
- ゆらぎのシャワー★1
- パワフル湯はり
- 選べるEcoモード
- 快適おいだき
- 快適保温
- 保温時間切替
- 湯はり完了前お知らせ
- たし湯
- たし水(ぬる湯)
- 予約運転
- 呼び出し★1
- SU1・SU2
- ソーラー接続
- 点検お知らせ
- 美・白湯
- 即湯ユニット

※1 音声ナビについては、  
118ページをご覧ください。  
★1 浴室リモコン接続時。

・屋内設置専用です。

【ご注意】 屋内設置型の工事は、特定ガス消費機器設置工事監督者の監督のもとに行ってください。即湯ユニット接続については169ページをご覧ください。

## リモコン (別売品です)



浴室リモコン  
BC-140V (25-8688)  
希望小売価格  
¥14,700 (税抜価格)



増設リモコン  
SC-120 (24-4046)  
希望小売価格  
¥12,600 (税抜価格)

リモコンは上記のみとなります

必要  
オプション  
給排気筒トップ TFW-80C1-200C (K) (21-5168) ..... ¥28,400 (税抜価格)  
※給排気筒トップは壁厚の条件にあわせてお選びください。

その他  
オプション  
2芯コネクタ付ケーブル UC-25C-05 (5m) (21-3888) ..... ¥1,100 (税抜価格)  
配管カバー UOP-U101 (K) UW (23-7249) ..... ¥7,900 (税抜価格)  
操作部カバーセット RU-FFKC-V3 (23-5831) ..... ¥2,500 (税抜価格)

2芯コネクタ付ケーブルの長さは、他にもご用意しておりますのでお問い合わせください。(188ページをご覧ください)

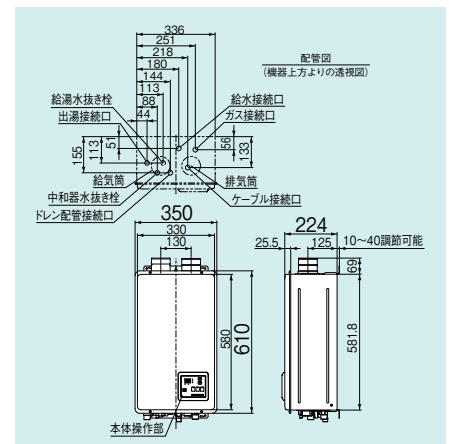
## おもな仕様

	24号	20号	16号
型 式	RUX-E2400FFU	RUX-E2010FFU	RUX-E1610FFU
寸 法 (mm)		高さ610×幅350×奥行224	
質 量 (kg)	22.0	20.0	20.0
給湯ガス消費量	46.5kW (40,000kcal/h)	38.8kW (33,400kcal/h)	31.0kW (26,700kcal/h)
接続口径	LPG	15A (R1/2)	15A (R1/2)
	13A・12A	20A (R3/4)	15A (R1/2)
給湯・給水	20A (R3/4)	15A (R1/2)	15A (R1/2)

## FF方式・屋内壁掛型 (本体温度調節型) ※本体色:ユーロホワイト (受注生産のものがありますので、お問い合わせください)

屋内 壁掛 FF方式 上方給排気

24号 (24~2.4号)	<b>RUX-E2400FFU</b> (23-5344) 希望小売価格 ¥232,000 (税抜価格) ●給湯・給水接続15Aは <b>RUX-E2410FFU</b> (23-5352)	〔設置上のご注意〕 給排気延長 / φ80 給排気延長 / 2本管7m4曲りまで φ80KP給排気延長部材が必要です。
20号 (20~2.8号)	<b>RUX-E2010FFU</b> (23-5378) 希望小売価格 ¥222,000 (税抜価格) ●給湯・給水接続20Aは <b>RUX-E2000FFU</b> (23-5360)	〔設置上のご注意〕 給排気延長 / φ80 給排気延長 / 2本管7m4曲りまで φ80KP給排気延長部材が必要です。
16号 (16~2.8号)	<b>RUX-E1610FFU</b> (23-5395) 希望小売価格 ¥217,000 (税抜価格) ●給湯・給水接続20Aは <b>RUX-E1600FFU</b> (23-5387)	〔設置上のご注意〕 給排気延長 / φ80 給排気延長 / 2本管7m4曲りまで φ80KP給排気延長部材が必要です。



## 上方給排気方式の給排気部材

●給排気延長する場合は、φ80KP部材をご使用いただき、給排気筒トップはFFT-8UNシリーズ、TFW-80C1シリーズをご使用ください。  
(トーセツ社製のベントトップTFB-80 (D) もご使用いただけます)  
給排気を直出しする場合は、FFTL-8USまたはFFTL-8UNをご使用ください。

●仕様については、200、201ページをご覧ください。

※このページに掲載の価格は、すべて希望小売価格です。

音声ナビ

ECOジョー

2つ

E SERIES

RUX-Eシリーズ

FF方式 上方給排気タイプ

FF方式 後方給排気タイプ

LPG

13A・12A





# ガス給湯専用機

[ 対応ガス種 ]

LPG 13A・12A



RUX-V2405FFUA

台所リモコンMC-141Vは給湯器本体に組み込まれています。

## 音声ナビ※1



●エコジョーズではありません。

## RUX-Vシリーズ FF方式 上方給排気タイプ



特定保守製品

- |            |        |        |         |            |         |
|------------|--------|--------|---------|------------|---------|
| おいだき配管自動洗浄 | 自動たし湯  | 自動沸きあげ | Q機能     | 新シミュ/FF+FB | バイパスサーボ |
| 水量サーボ      | 35℃出湯  | 温度調節   | 温調・定温   | ゆらぎのシャワー★1 | パワフル湯はり |
| 選べるEcoモード  | 快適おいだき | 快適保温   | 保温時間切替  | 湯はり完了前お知らせ | たし湯     |
| たし水(ぬる湯)   | 予約運転   | 呼び出し★1 |         |            |         |
| 点検お知らせ     | 美・白湯   | 即湯ユニット | SU1・SU2 | ソーラー接続     |         |

※1 音声ナビについては、118ページをご覧ください。  
★1 浴室リモコン接続時。

・屋内設置専用です。

【ご注意】屋内設置型の工事は、特定ガス消費機器設置工事監督者の監督のもとに行ってください。

### リモコン (別売品です)



浴室リモコン  
BC-140V (25-8688)  
希望小売価格  
¥14,700 (税抜価格)



増設リモコン  
SC-120 (24-4046)  
希望小売価格  
¥12,600 (税抜価格)

リモコンは上記のみとなります

必須オプション	給排気筒トップ FFT-7U-200 (24-0651) ..... ¥17,900 (税抜価格) ※給排気筒トップは壁厚の条件にあわせてお選びください。	その他オプション	2芯コネクタ付ケーブル UC-25C-05 (5m) (21-3888) ..... ¥1,100 (税抜価格) 配管カバー UOP-U101 (K) UW (23-7249) ..... ¥7,900 (税抜価格) 操作部カバーセット RU-FFKC-V3 (23-5831) ..... ¥2,500 (税抜価格)
---------	--	----------	---

2芯コネクタ付ケーブルの長さは、他にもご用意しておりますのでお問い合わせください。(188ページをご覧ください)

### おもな仕様

	24号
型式	RUX-V2405FFUA
寸法(mm)	高さ600×幅350×奥行224
質量(kg)	22.0
給湯ガス消費量	50.0kW (43,000kcal/h)
接続口径	LPG 20A (R3/4)
	13A・12A 20A (R3/4)
	給湯・給水 20A (R3/4)

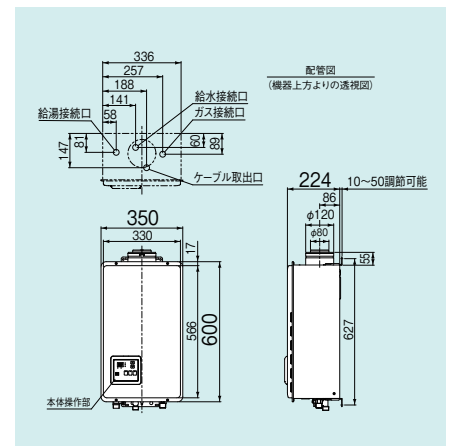
### FF方式・屋内壁掛型 (本体温度調節型) ※本体色:ユーロホワイト (受注生産のものがありますので、お問い合わせください)

屋内 壁掛 FF方式 上方給排気

24号 (24~2.0号)	RUX-V2405FFUA (23-8696) 希望小売価格 ¥161,400 (税抜価格)
	【設置上のご注意】 給排気筒口径/φ120×φ80 給排気延長/2重管7m4曲りまで

### 上方給排気方式の給排気部材

- RUX-V2405FFUAを給排気延長する場合は、φ120×φ80給排気部材をご使用ください。  
給排気を直出しする場合は、FFT-7ULをご使用いただくか、FFPL-S4とFFT-4Bをご使用ください。  
[TFW-120×80C-200C (K) Lも使用できます。]



●仕様については、200、201ページをご覧ください。

※このページに掲載の価格は、すべて希望小売価格です。

音声ナビ

エコジョーズ

RUX-Vシリーズ FF方式 上方給排気タイプ

LPG

13A・12A

# ガス給湯専用機

COセンサー  
(一酸化炭素濃度  
検出装置)付き

[ 対応 ガス 種 ]

LPG 13A・12A



RUX-V2015SFFUA-E



台所リモコンMC-141Vは  
給湯器本体に組み込まれて  
います。

## 音声ナビ※1



●エコジョーズではありません。

## RUX-Vシリーズ FF方式 上方給排気タイプ

特定保守製品

- |            |        |        |         |            |         |
|------------|--------|--------|---------|------------|---------|
| おいだき配管自動洗浄 | 自動たし湯  | 自動沸きあげ | Q機能     | 新シミュ/FF+FB | バイパスサーボ |
| 水量サーボ      | 35℃出湯  | 温度調節   | 温調・定温   | ゆらぎのシャワー★1 | パワフル湯はり |
| 選べるEcoモード  | 快適おいだき | 快適保温   | 保温時間切替  | 湯はり完了前お知らせ | たし湯     |
| たし水(ぬる湯)   | 予約運転   | 呼び出し★1 |         |            |         |
| 点検お知らせ     | 美・白湯   | 即湯ユニット | SU1・SU2 | ソーラー接続     |         |

※1 音声ナビについては、  
118ページをご覧ください。  
★1 浴室リモコン接続時。

●屋内設置専用です。

【ご注意】 屋内設置型の工事は、特定ガス消費機器設置工事監督者の監督のもとに行ってください。即湯ユニット接続については169ページをご覧ください。

### リモコン (別売品です)



浴室リモコン  
BC-140V(25-8688)  
希望小売価格  
¥14,700(税抜価格)



増設リモコン  
SC-120(24-4046)  
希望小売価格  
¥12,600(税抜価格)

リモコンは上記のみとなります

オ  
プ  
シ  
ョ  
ン

給排気筒トップ FFT-6U-200(23-6114) .....¥16,800(税抜価格)  
※給排気筒トップは壁厚の条件にあわせてお選びください。

オ  
フ  
シ  
ョ  
ン

2芯コネクタ付ケーブル UC-25C-05(5m)(21-3888) .....¥1,100(税抜価格)  
配管カバー UOP-7101(K)UW(25-8240) .....¥6,500(税抜価格)  
操作部カバーセット RU-FFKC-V3(23-5831) .....¥2,500(税抜価格)

2芯コネクタ付ケーブルの長さは、他にもご用意しておりますのでお問い合わせください。(188ページをご覧ください)

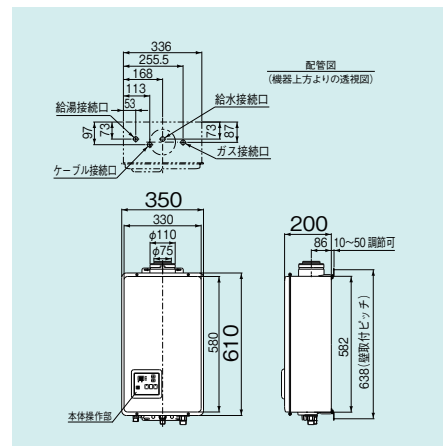
### おもな仕様

	20号	16号
型 式	RUX-V2015SFFUA-E	RUX-V1615SFFUA-E
寸 法(mm)	高さ610×幅350×奥行200	
質 量(kg)	20.0	
給湯ガス消費量	43.6kW(37,500kcal/h)	34.9kW(30,000kcal/h)
接続口径	LPG	15A(R1/2)
	13A・12A	15A(R1/2)
	給湯・給水	15A(R1/2)

### FF方式・屋内壁掛型 (本体温度調節型) ※本体色:ユーロホワイト (受注生産のものがありますので、お問い合わせください)

屋内 壁掛 FF方式 上方給排気

20号 (20~3.0号)	<b>RUX-V2015SFFUA-E</b> (23-6896) 希望小売価格 ¥172,800(税抜価格)	【BL認定品】 RUX-V2015SFFUA (23-6888) 希望小売価格 ¥174,900(税抜価格)もあります。 給湯・給水接続20AはRUX-V2005SFFUA (23-7159)
	●給湯・給水接続20Aは <b>RUX-V2005SFFUA-E</b> (23-7167)	〔設置上のご注意〕 給排気筒口径/φ110×φ75 給排気延長/2重管7m4曲りまで
16号 (16~3.0号)	<b>RUX-V1615SFFUA-E</b> (23-6918) 希望小売価格 ¥167,300(税抜価格)	【BL認定品】 RUX-V1615SFFUA (23-6900) 希望小売価格 ¥169,400(税抜価格)もあります。 給湯・給水接続20AはRUX-V1605SFFUA (23-7176)
	●給湯・給水接続20Aは <b>RUX-V1605SFFUA-E</b> (23-7184)	〔設置上のご注意〕 給排気筒口径/φ110×φ75 給排気延長/2重管7m4曲りまで



### 上方給排気方式の給排気部材

●RUX-V2015SFFUA-E・V1615SFFUA-Eを給排気延長する場合は、φ110×φ75給排気部材をご使用ください。  
給排気を直出しする場合は、FFT-6ULをご使用ください。  
[TFW-110×75C-200C(K)Lも使用できます。]

●仕様については、200、201ページをご覧ください。

※このページに掲載の価格は、すべて希望小売価格です。

ガス給湯専用機  
浴室リモコン

リモコン  
浴室リモコン

リモコン  
浴室リモコン

リモコン  
浴室リモコン

リモコン  
浴室リモコン

リモコン  
浴室リモコン

リモコン  
浴室リモコン

リモコン  
浴室リモコン

リモコン  
浴室リモコン

リモコン  
浴室リモコン

# ガス給湯専用機

不完全燃焼防止装置  
(COセンサー)付き

[ 対応 ガス 種 ]

LPG 13A・12A



特定保守製品



RUX-V1615SWFA-E

台所リモコンMC-141Vは給湯器本体に組み込まれています。

## 音声ナビ※1

エコジョーズではありません。

## RUX-Vシリーズ FE方式

- おいだき配管自動洗浄
- 自動たし湯
- 自動沸きあげ
- Q機能
- 新シミュ/FF+FB
- バイパスサーボ
- 水量サーボ
- 35℃出湯
- 温度調節
- 温調・定温
- ゆらぎのシャワー★1
- パワフル湯はり
- 選べるEcoモード
- 快適おいだき
- 快適保温
- 保温時間切替
- 湯はり完了前お知らせ
- たし湯
- たし水(ぬる湯)
- 予約運転
- 呼び出し★1
- 湯はり完了前お知らせ
- 点検お知らせ
- 美・白湯
- 即湯ユニット
- SU1・SU2
- ソーラー接続

※1 音声ナビについては、118ページをご覧ください。  
★1 浴室リモコン接続時。

・60分間連続して使用すると自動的に消火する安全装置を搭載。  
・屋内設置専用です。  
・不完全燃焼防止装置を義務付けた2007年4月1日施行の省令基準改正に適合しています。  
【ご注意】 屋内設置型の工事は、特定ガス消費機器設置工事監督者の監督のもとに行ってください。

### リモコン (別売品です)



浴室リモコン  
BC-140V (25-8688)  
希望小売価格  
¥14,700 (税抜価格)



増設リモコン  
SC-120 (24-4046)  
希望小売価格  
¥12,600 (税抜価格)

リモコンは上記のみとなります

必要 オプション 排気トップ EFT-10NJ (21-8959) ..... ¥7,500 (税抜価格)

その他 オプション 2芯コネクタ付ケーブル UC-25C-05 (5m) (21-3888) ..... ¥1,100 (税抜価格)  
配管カバー UOP-Y101 (K) UW (23-5815) ..... ¥6,500 (税抜価格)  
操作部カバーセット RU-FFKC-V3 (23-5831) ..... ¥2,500 (税抜価格)

2芯コネクタ付ケーブルの長さは、他にもご用意しておりますのでお問い合わせください。(188ページをご覧ください)

### おもな仕様

	16号	10号
型 式	RUX-V1615SWFA-E	RUX-V1015SWFA
寸 法 (mm)	高さ538×幅350×奥行170	
質 量 (kg)	16.0	
給湯ガス消費量	34.9kW (30,000kcal/h)	23.3kW (20,000kcal/h)
接続口径	LPG 13A・12A	15A (R1/2)
	給湯・給水	15A (R1/2)

### FE方式・屋内壁掛型 (本体温度調節型) ※本体色:ユーロホワイト

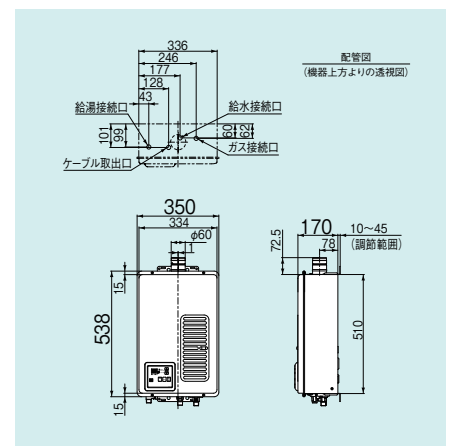
(受注生産のものがありますので、お問い合わせください)

屋内 壁掛 FE方式

16号 (16~2.6号)	<b>RUX-V1615SWFA-E</b> (23-9187) 希望小売価格 ¥148,300 (税抜価格) ●給湯・給水接続20Aは <b>RUX-V1605SWFA-E</b> (23-0211)	〔設置上のご注意〕 排気筒口径/φ60 排気延長/7m4曲りまで φ60KP排気延長部材が必要です。
10号 (10~2.6号)	<b>RUX-V1015SWFA</b> (23-9196) 希望小売価格 ¥137,400 (税抜価格)	〔設置上のご注意〕 排気筒口径/φ60 排気延長/7m4曲りまで φ60KP排気延長部材が必要です。

### FE方式・屋内壁掛型の排気部材

- FE方式・屋内設置型の排気部材は、φ60KP部材 (185ページ参照) をご使用ください。
- FE方式・屋内設置型の排気トップは、EFT-10NJをご使用ください。EFT-10NJは直排専用の排気トップですが、EFA-10NJ (延長用接続管セット) を排気トップの室内側へ組み込むことで、排気延長が可能になります。



### 不完全燃焼をおこす前に自動消火する不完全燃焼防止装置。

もしもの、CO (一酸化炭素) 事故を未然に防ぎます。

万一、排気ガスが室内にもれても、CO事故にならないように給湯器がCO濃度を監視します。

### 新COセンサー搭載で信頼性が向上。

常に、排ガス中のCO濃度をCOセンサーで監視。給湯器が万一、不完全燃焼をおこし、CO濃度が上昇した場合にも、危険な状態になる前に感知し、自動的に給湯器の運転を停止します。

●仕様については、200、201ページをご覧ください。

※このページに掲載の価格は、すべて希望小売価格です。

音声ナビ

エコジョーズ

RUX-Vシリーズ FE方式

LPG

13A・12A



## 充実した機能で、快適・安心な毎日を。

より安心・便利にお使いいただくために、安全装置と操作性をアップしました。

「お知らせランプ」の色で、機器の状態をお知らせします。

ランプの状態	機器の状態
● 「赤」点灯	<b>不完全燃焼防止装置が作動</b> 不完全燃焼防止装置が作動し、機器の運転を停止します。
● 「赤」点滅	<b>再点火防止装置が作動</b> 不完全燃焼防止装置が3回連続で作動すると使用禁止状態になり使用できなくなります。リンナイお客様センター、または最寄りの販売店へご連絡ください。
● 「緑」点滅	<b>点検お知らせ機能</b> 一般的な使用で10年相当の使用経過後に、お知らせランプで点検時期をお知らせします。
● 「緑」点灯	<b>電池の交換が必要</b> 乾電池の交換時期です。オレンジのツマミでわかりやすい電池ボックスなので交換も簡単です。

- 無駄な捨て水をなくします。
  - ・安全装置の作動時に水栓を閉じ、水を止めます。
  - ・出湯時の水量を抑え、シャワーヘッドが持ち上がる現象を緩和。
- 点火確認や操作がラクになりました。
  - ・点火確認が見やすくなり、燃焼状態の確認がしやすくなりました。
  - ・操作ボタンが従来より軽く、さらに使いやすくなりました。
  - ・出湯管への負荷に対する耐久性をアップしました。(RUS-V51YTのみ)
- その他の安全装置も標準装備。また、止水機能を追加しました。
  - ・消し忘れ防止装置  
点火後、約10分で自動的に消火、止水します。
  - ・立消え安全装置  
立消えなどで炎が消えると自動的にガスを遮断し、止水します。
  - ・点火時炎検出装置  
正常に着火しなかった場合、ガスを遮断し、止水します。
  - ・過熱防止装置  
機器内部の温度が異常に高くなった場合、ガスを遮断し、止水します。

本体の操作ボタンを押すだけの「ラク点火」

キッチンシャワーもワンタッチ切り替え

湯温調節もラクラク

能力切替は、「大」「小」の2段階

水アカなどをとるストレーナ付き

湯気・水・油煙から電子基板を守り、電気的トラブルを防止

- 熱いお湯を使いたいときに便利な熱湯型です。(RUS-V51YTのみ)
- バイパスミキシング方式とメインバーナダイレクト着火の採用により、後沸き現象が少なくなりました。

- 瞬時に点火/消火を検知するフレイムロッド採用で安全性がアップ。
- 地球環境に配慮し、熱交換器の鉛メッキを廃止。

5号



特定保守製品

点検お知らせ

● エコジョーズではありません。

屋内壁掛・後面近接設置型 屋内

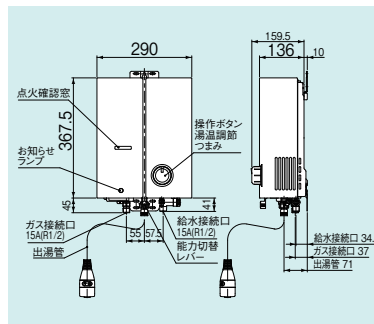
**RUS-V51YT (SL)** (シルバー)  
(23-1713)  
[寒冷地品名: RUS-V51YTK(SL) (23-1721)]

**RUS-V51YT (WH)** (ホワイト)  
(23-1616)  
[寒冷地品名: RUS-V51YTK(WH) (23-1624)]

希望小売価格 **¥37,000** (税抜価格)

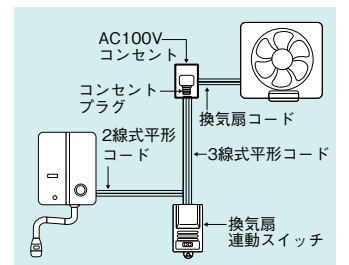
おもな仕様

寸法(mm)	高さ367.5×幅290×奥行136
質量(kg)	5.4
ガス消費量	能力大 10.5kW(9,000kcal/h) 能力小 5.70kW(4,900kcal/h)
ガス	15A(R1/2)TU接続
接続口径	給水 15A(R1/2) 給湯 出湯管取付(M22×1.5)



安心してお使いいただくために、「換気扇連動スイッチ」の設置をおすすめします。

(「換気扇連動スイッチ」を設置することで、ガス湯沸器の操作ボタンを押して出湯させると、連動して換気扇が回ります。ガス湯沸器を止めると換気扇も止まります。)



換気扇連動スイッチ

FY-GA92-R(21-3911)

希望小売価格 **¥9,500** (税抜価格)

5号



特定保守製品

点検お知らせ

● エコジョーズではありません。

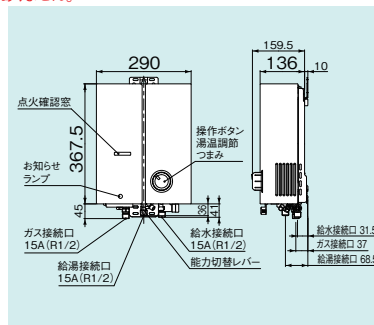
屋内壁掛・後面近接設置型 屋内

**RUS-V53YT (WH)** (ホワイト)  
(23-4321)  
[寒冷地品名: RUS-V53YTK(WH) (23-4339)]

希望小売価格 **¥38,100** (税抜価格)

おもな仕様

寸法(mm)	高さ367.5×幅290×奥行136
質量(kg)	6.0
ガス消費量	能力大 10.5kW(9,000kcal/h) 能力小 5.70kW(4,900kcal/h)
ガス	15A(R1/2)TU接続
接続口径	給水 15A(R1/2) 給湯 15A(R1/2)



換気について  
のお願い



### ガス瞬間湯沸器の

ご使用中は**必ず換気**をしてください。

換気不十分な状態で使用すると、一酸化炭素(CO)中毒を起こし、死亡事故にいたる恐れがあります。ご使用中は必ず**換気扇やレンジフードのファンを回すか、窓を開けて換気を行うよう**お願いします。

安心してお使いいただくために、「換気扇連動スイッチ」の設置をおすすめします。

ガス瞬間湯沸器を  
安全にお使いいただくために

- ふろや洗濯機への給湯、シャワーには絶対に使用しないでください。
- 排気筒(煙突)が1本のふろがまを使用しているときは、ガス瞬間湯沸器や換気扇を使用しないでください。
- 使用中に火が消えたときは、繰り返し使用せずに、リンナイお客様センター、または最寄りの販売店にご連絡をお願いします。

ハードな使用に耐える性能でさまざまなニーズにお応えする給湯器。

# ガス給湯専用機

## 業務用タイプ

小型の10号から、24台連結で1200号まで対応する50号、屋内設置やダクト直結型など。  
使用条件や設置場所にあわせてラインアップしました。



# ハードな使用状況に対応し、低NOxで環境にも配慮しています。

■低NOxでクリーンな燃焼(60ppm以下)

■大能力が必要な場所には連結可能な32・50号タイプ

■地下街やテナントビルの厨房に。HPフード搭載型

■業務用全タイプ一年間保証

■トラブルを未然に防ぐさまざまな工夫

- 熱交換器は、耐酸塗装。
- 電装部品関連は樹脂モールド処理をすることで、耐湿性・耐久性・耐塵性に配慮。
- 配線コネクタにはインナーロックタイプを採用し、リテーナを付けることで不完全な接続やコネクタ抜けによるトラブルを未然に防止。
- 本体外板は亜鉛メッキ鋼板を使用し、塩害対策仕様<sup>※</sup>に塗装。(50号給湯器) <sup>※</sup>塩害対策仕様は(社)日本冷凍空調工業会規格(JRA9002)に基づいています。
- 給水・給湯の連絡管等には、耐久性を向上させるためにSTC銅管(内面にスズめっきを施した銅管)を使用。(RUXC50号、32号、24号、20号、A16号)

## 使いやすさを最優先にあらゆる規模の給湯プランをカタチにする50号。



■エコジョーズで高効率95% (RUXC-SE5000シリーズ)

従来は80%程度の熱効率ですが、エコジョーズの潜熱回収技術で95%までアップ。例えば、60人の施設で考えると、

約**650,000**円/年の削減が可能です。

(給水温15℃、シャワー42℃・7,200L/日、洗面38℃・4,800L/日、  
厨房45℃・2,880L/日、ふろ50℃・3,000L/日、ガス種LPG・16.0円/kWhの場合)



■25号×2台で安定した給湯

25号の給湯器2台を内蔵しローテーション運転することで負荷が均一になり、片方が故障しても運転可能な安心の構造です。



■連結用(6台連結まで)

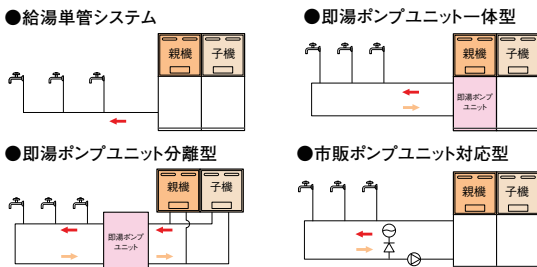
システムコントローラ内蔵 (RUXC-SE5000シリーズ)

親機に内蔵された連結用システムコントローラには、子機5台分の通信用コネクタを搭載しました。



■豊富なバリエーションで設置場所に対応

給湯単管と即湯湯に対応するタイプを用意。即湯湯タイプには、ポンプユニット一体型と分離型があり市販ポンプでのシステム構築も可能です。使用条件や設置場所に合わせて柔軟に対応できる大能力給湯器です。



■中和器内蔵で施工性向上 (RUXC-SE5000シリーズ)

酸性のドレン水を中和し排水させるドレン中和器を本体に内蔵することによって、施工性が向上しました。

■高性能湯量サーボを搭載 (RUXC-SE5000シリーズ)

熱交換器の出口側に低圧損型の高性能湯量サーボを搭載したことにより、階下給湯の低温沸騰に対する制限が大幅に向上しました。

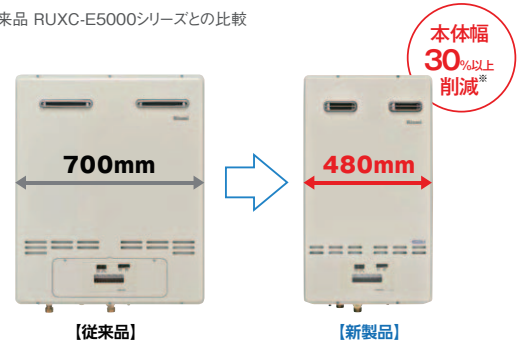
■設置場所を考慮し、耐風性能が向上 (RUXC-SE5000シリーズ)

最新の燃焼技術により、耐風性能を向上させました。また、防風カバー(別売品)を取り付けることにより、屋上などへの設置の際、さらに強風に対する信頼性がアップします。

■スリム設計で、狭小地への設置が可能 (RUXC-SE5000シリーズ)

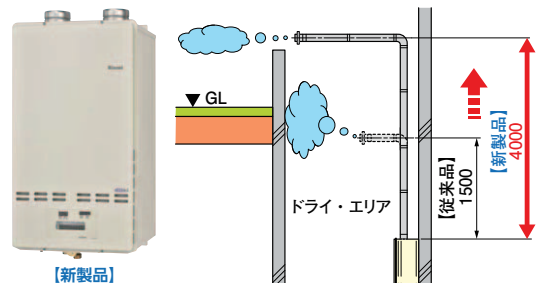
本体に25号給湯器を2台内蔵の設計のまま、本体幅が30%以上(700mm→480mm)も小さくなり、しかも、質量も3kg軽量化<sup>※</sup>しました。

※当社従来品 RUXC-E5000シリーズとの比較



■屋外排気延長タイプ (RUXC-SE5000MUシリーズ)

排気筒の立ち上げ高さを従来の1.5mから4mに大幅に拡大したことにより、設置性が向上しました。

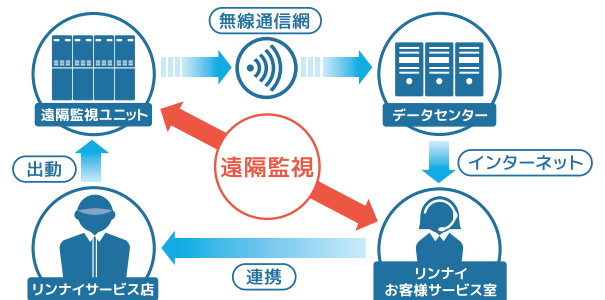


RUXC-SE5000MUシリーズ  
排気筒延長距離: 7m4曲がり 立ち上げ4m

※排気筒の結露防止のために保温材が必要です。

■遠隔監視システム対応 (RUXC-SE5000シリーズ)

安心して給湯器をご使用いただけるよう、通信回線を利用して運転状況を監視します。



■最大1200号(24台連結)まで、施設のニーズに応じた連結プラン

給湯器を横設置、または前後設置することによって最大6台連結(300号)を1ユニットとしています。さらに施設の規模にあわせて給湯器を最大24台(4ユニット:1200号)まで連結でき、ひとつのリモコンで制御できます。

# ガス給湯専用機 業務用タイプ

[ 対応ガス種 ]

LPG 13A・12A



RUXC-SE5000MW

給湯専用 ECOジョーズ DECA-QV E SERIES 【遠隔監視システム対応】 低NOx

給湯専用:即出湯システム RUXC-SEシリーズ 50号 屋外壁掛型

おいだき配管自動洗浄	自動たし湯	自動沸きあげ	Q機能	新シミュ/FF+FB	バイパスサーボ
湯量サーボ	35℃出湯	温度調節	温調・定温	ゆらぎのシャワー	パワフル湯はり
選べるEcoモード	快適おいだき	快適保温	保温時間切替	湯はり完了前お知らせ	たし湯
たし水(ぬる湯)	予約運転	呼び出し			
点検お知らせ	美・白湯	即湯ユニット*1	SU1・SU2	ソーラー接続	

\*1 給湯専用機のみ。

・最大1,200号(24台連結)まで連結可能。50号マルチ設置タイプの高効率「エコジョーズ」。  
 ・親機に連結用(6台まで)システムコントローラ内蔵。・中和器内蔵 ・高性能湯量サーボを搭載 ・耐風性能が向上  
 【ご注意】即湯ユニット接続については169ページをご覧ください。

## リモコン (別売品です)

### 給湯専用機用

ケーブル延長距離:  
 リモコン1個の場合/250m、  
 リモコン2個の場合/100m



MC-91-1 (23-5646)  
 希望小売価格  
 ¥12,600 (税抜価格)

### 即出湯システム用

ケーブル延長距離:100m



MC-195T (23-1161)  
 希望小売価格  
 ¥16,500 (税抜価格)

リモコンは上記のみとなります

## 給湯専用

## RUXC-SEシリーズ バリエーション

共通 システムユニット UOP-SU-24C (23-1196) ..... ¥65,000 (税抜価格)

### 【即出湯対応可】

循環ポンプ、膨張タンクなど市販品を組みあわせて、即出湯システム構築可能。

### 屋外壁掛型



RUXC-SE5000MW

※本体色:  
 シャドーホワイトⅢ

屋外  
 壁掛  
 側方  
 10mm

50号  
 (50~2.2号)

外形寸法(mm)/高さ850×幅480×奥行360  
 給湯ガス消費量/91.9kW(79,000kcal/h)

### RUXC-SE5000MW (23-4144)

希望小売価格 ¥550,000 (税抜価格)

●給湯・給水接続 25A(R1)

### RUXC-SE5000ZW (23-4160)

希望小売価格 ¥550,000 (税抜価格)

●給湯・給水接続 25A(R1)

### 専用オプション

配管カバー WOP-9101 (K) (23-4640) ¥10,000 (税抜価格)

配管カバー WOP-9101 (K)-650 (23-4658) ¥12,000 (税抜価格)

配管カバー WOP-9101Z (K)-650 (23-4667) ¥15,000 (税抜価格)

据置台450 WOP-9201 (23-4675) ¥39,500 (税抜価格)

据置台650 WOP-9201-650 (23-4683) ¥41,500 (税抜価格)

### 屋外壁掛型(排気延長式)



RUXC-SE5000MU

※本体色:  
 シャドーホワイトⅢ

屋外  
 壁掛  
 側方  
 10mm

50号  
 (50~2.2号)

外形寸法(mm)/高さ850×幅480×奥行360  
 給湯ガス消費量/91.9kW(79,000kcal/h)

### RUXC-SE5000MU (23-4178)

希望小売価格 ¥600,000 (税抜価格)

●排気筒口径/φ100 ●排気延長/2本管7m3曲りまで ●給湯・給水接続 25A(R1)

### RUXC-SE5000ZU (23-4195)

希望小売価格 ¥600,000 (税抜価格)

●排気筒口径/φ100 ●排気延長/2本管7m3曲りまで ●給湯・給水接続 25A(R1)

### 専用オプション

配管カバー WOP-9101 (K) (23-4640) ¥10,000 (税抜価格)

配管カバー WOP-9101 (K)-650 (23-4658) ¥12,000 (税抜価格)

配管カバー WOP-9101Z (K)-650 (23-4667) ¥15,000 (税抜価格)

据置台450 WOP-9201 (23-4675) ¥39,500 (税抜価格)

据置台650 WOP-9201-650 (23-4683) ¥41,500 (税抜価格)

●くわしくは、業務用ガス給湯器カタログをご覧ください。

※このページに掲載の価格は、すべて希望小売価格です。

〈受注生産のものが有りますので、お問い合わせください〉



システムユニット UOP-SU-24C(23-1196) .....¥65,000(税抜価格)

屋外壁掛型



RUXC-SE5000MQW

屋外  
壁掛  
側方  
10mm

※本体色:  
シャドーフォイトⅢ

50号

(50~2.2号)

外形寸法(mm)/高さ850×幅480×奥行360  
給湯ガス消費量/91.9kW(79,000kcal/h)

水道直結

親機 RUXC-SE5000MQW (23-4152)

希望小売価格 **¥580,000** (税抜価格)

●給湯・給水接続 25A(R1)

子機 RUXC-SE5000ZW (23-4160)

希望小売価格 **¥550,000** (税抜価格)

●給湯・給水接続 25A(R1)

専用オプション

配管カバー WOP-9101(K) (23-4640) ¥10,000(税抜価格)

配管カバー WOP-9101(K)-650(23-4658) ¥12,000(税抜価格)

配管カバー WOP-9101Z(K)-650(23-4667) ¥15,000(税抜価格)

据置台450 WOP-9201 (23-4675) ¥39,500(税抜価格)

据置台650 WOP-9201-650(23-4683) ¥41,500(税抜価格)

屋外壁掛型(排気延長式)



RUXC-SE5000MQU

屋外  
壁掛  
側方  
10mm

※本体色:  
シャドーフォイトⅢ

50号

(50~2.2号)

外形寸法(mm)/高さ850×幅480×奥行360  
給湯ガス消費量/91.9kW(79,000kcal/h)

水道直結

親機 RUXC-SE5000MQU (23-4187)

希望小売価格 **¥630,000** (税抜価格)

●排気筒口径/φ100 ●排気延長/2本管7m3曲りまで ●給湯・給水接続 50A(R2)フレキ管

子機 RUXC-SE5000ZU (23-4195)

希望小売価格 **¥600,000** (税抜価格)

●排気筒口径/φ100 ●排気延長/2本管7m3曲りまで ●給湯・給水接続 50A(R2)フレキ管

専用オプション

配管カバー WOP-9101(K) (23-4640) ¥10,000(税抜価格)

配管カバー WOP-9101(K)-650(23-4658) ¥12,000(税抜価格)

配管カバー WOP-9101Z(K)-650(23-4667) ¥15,000(税抜価格)

据置台450 WOP-9201 (23-4675) ¥39,500(税抜価格)

据置台650 WOP-9201-650(23-4683) ¥41,500(税抜価格)



RPU-15Q-STW

即出湯ポンプユニット

外形寸法(mm)/高さ438×幅260×奥行250

RPU-15Q-STW (23-3881)

希望小売価格 **¥500,000** (税抜価格)

●給湯・給水接続 50A絶縁フランジ

●くわしくは、業務用ガス給湯器カタログをご覧ください。

※このページに掲載の価格は、すべて希望小売価格です。

〈受注生産のがありますので、お問い合わせください〉

ガス給湯器  
エコワン

ガス給湯器  
エコワン

ガス給湯器  
エコワン

ガス給湯器  
エコワン

ガス給湯器  
エコワン

ガス給湯器  
エコワン

ガス給湯器  
エコワン

ガス給湯器  
エコワン

ガス給湯器  
エコワン

ガス給湯器  
エコワン

ガス給湯器  
エコワン

ガス給湯器  
エコワン

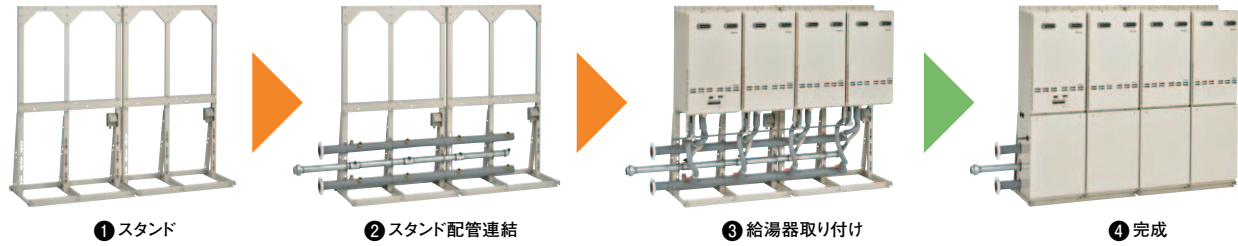
# スリムタイプ RUXC-SE5000シリーズ連結スタンド設置

DECA-QV



専用の連結スタンド、架台カバー、配管セットの組みあわせで、これまで架台一体型では搬入が難しかった現場にも簡単に設置ができます。

## ■ スタンド設置手順(例:横4台連結の場合)



## RUXC-SE5000シリーズ連結スタンド設置用専用オプション

品名	型式 品名コード	希望小売価格 (税抜価格)	備考	
連結スタンド	UOP-SE50STD-1S 23-4208	¥56,000	1台単独設置用 耐塩害塗装	
	UOP-SE50STD-2S 23-4217	¥72,000	2台横設置用 耐塩害塗装	
	UOP-SE50STD-3S 23-4225	¥98,000	3台横設置用 耐塩害塗装	
	UOP-SE50STD-2W 23-4233	¥49,000	2台前後設置用 耐塩害塗装	
	UOP-SE50STD-4W 23-4241	¥78,000	4台前後設置用 耐塩害塗装	
ガス配管セット	UOP-SE50GHS-2S32 23-4429	¥22,000	2台横設置用 (32A)	
	UOP-SE50GHS-3S50 23-4438	¥45,000	3台横設置用 (50A)	
	UOP-SE50GHS-4S50 23-4446	¥47,000	4台横設置用 (50A)	
	UOP-SE50GHS-5S50 23-4454	¥70,000	5台横設置用 (50A)	
	UOP-SE50GHS-3SR50 23-4462	¥44,000	6台横設置用 (50A)	
	UOP-SE50GHS-3ZS50 23-4470	¥46,000	増設用 (50A)	
	UOP-SE50GHS-2W32 23-4488	¥17,000	2台前後設置専用 (32A)	
	UOP-SE50GHS-4W50 23-4497	¥42,000	4台前後設置専用 (50A)	
	UOP-SE50GHS-6W50 23-4500	¥67,000	6台前後設置専用 (50A)	
	UOP-SE50GHS-8W80N 23-4721	¥133,000	13A・12A用 (80A)	
	UOP-SE50GHS-8W50P 23-4739	¥79,000	LPG用 (50A)	
	UOP-SE50GHS-10W80N 23-4748	¥161,000	13A・12A用 (80A)	
	UOP-SE50GHS-10W50P 23-4756	¥96,000	LPG用 (50A)	
	水湯配管セット※	UOP-SE50MHS-2S40 23-4518	¥41,000	2台横設置専用(40A) 給水装置認証品
		UOP-SE50MHS-3S50 23-4527	¥62,000	3台横設置専用(50A) 給水装置認証品
UOP-SE50MHS-4S50 23-4535		¥73,000	4台横設置専用(50A) 給水装置認証品	
UOP-SE50MHS-5S50 23-4543		¥92,000	5台横設置専用(50A) 給水装置認証品	
UOP-SE50MHS-3ZS50 23-4551		¥75,000	増設用 (50A)	
UOP-SE50MHS-2W40 23-4569		¥34,000	2台前後設置専用 (40A)	

品名	型式 品名コード	希望小売価格 (税抜価格)	備考
水湯配管セット	UOP-SE50MHS-4W50 23-4578	¥63,000	4台前後設置専用 (50A)
	UOP-SE50MHS-6W50 23-4586	¥79,000	6台前後設置専用 (50A)
	UOP-SE50MHS-8W65 23-4764	¥120,000	8台前後設置専用 (65A)
	UOP-SE50MHS-10W65 23-4772	¥141,000	10台前後設置専用 (65A)
	UOP-SE50BFS-N 23-4322	¥23,000	13A・12A用、ガス、水、湯用 バルブ/保温材付、フレキ管
バルブ/フレキセット	UOP-SE50BFS-P 23-4330	¥23,000	LPG用、ガス、水、湯用 バルブ/保温材付、フレキ管
	UOP-SE50BFS-1S 23-4348	¥8,000	
	UOP-BFS-15QSTW-1S2W 23-4403	¥51,000	即湯ポンプユニット 取付用
	UOP-BFS-15QSTW-TA 23-4411	¥51,000	
ドレン管	UOP-SE50DHS 23-4357	¥3,000	給湯器の台数分 必要です
架台カバー	UOP-SE50KC-PQF 23-4268	¥18,000	耐塩害塗装
	UOP-SE50KC-PB 23-4276	¥14,000	
	UOP-SE50KC-PQ1SB 23-4284	¥18,000	
	UOP-SE50KC-Z 23-4292	¥10,000	
カバー配管	UOP-SE50HKC-P 23-4306	¥7,000	片側設置の場合に使用 耐塩害塗装
	UOP-SE50HKC-Z 23-4314	¥8,000	片側設置の場合に使用 耐塩害塗装
カバー蓋	UOP-E50KCFT 23-0628	¥3,200	配管接続口の反対側の蓋 ガス・水・湯3枚入り
パイプ	WOP-9301-2P 23-4691	¥16,500	2個入り
排気口	WOP-9306-2P 23-4705	¥6,000	2個入り
ポンプタンク 取付キット	UOP-PTTKT-1S 23-4373	¥39,000	即湯ポンプユニット・ 膨張タンクをスタンド 下部に設置する際 使用します
	UOP-PTTKT-2W 23-4381	¥39,000	
	UOP-PTTKT-TA 23-4399	¥39,000	
膨張タンク	UOP-TEX-11.5L 23-4594	¥36,000	11.5L用
	UOP-TEX-18.6L 23-4608	¥40,000	18.6L用

※ 水側と湯側で数量2が必要です。ご注文の際はご注意ください。

●くわしくは、業務用ガス給湯器(RUXC-SE5000シリーズ)カタログをご覧ください。

※このページに掲載の価格は、すべて希望小売価格です。

※オプション品の在庫につきましては、お問い合わせください。

ガス給湯器  
浴室テレビ  
エコONE  
ハイブリッド給湯器/ガス  
ガス給湯器  
浴室隣接設置タイプ  
ガス給湯器  
高温水供給式タイプ  
リモコン  
ガス給湯専用機  
リモコン  
ガス瞬間湯沸器  
ガス給湯専用機  
業務用タイプ  
ガス給湯専用機  
ガス給湯専用機  
省エネ基準達成率他  
INDEX-索引

ガスふる給湯器リモコン | 浴室テレビ

ハイブリッド給湯器システム  
ECO ONE

ガスふる給湯器  
設置フリータイプ

ガスふる給湯器  
浴室隣接設置タイプ

ガス給湯器  
高温水供給式タイプ  
リモコン

ガス給湯専用機  
リモコン

ガス瞬間湯沸器

ガス給湯専用機  
業務用タイプ

ガスふる給湯器  
ガス給湯専用機  
ガスふるがま  
壁掛けタイプ

オプション  
省エネ運転モード他

INDEX -索引-

# ガス給湯専用機 業務用タイプ

[対応ガス種]

LPG 13A・12A



RUXC-V5002MW

給湯専用  
給湯専用:即出湯システム

DECA-QV

●エコジョーズではありません。

## RUXC-Vシリーズ 50号

- |            |        |          |         |            |         |
|------------|--------|----------|---------|------------|---------|
| おいだき配管自動洗浄 | 自動たし湯  | 自動沸きあげ   | Q機能     | 新シミュ/FF+FB | バイパスサーボ |
| 水量サーボ      | 35℃出湯  | 温度調節     | 温調・定温   | ゆらぎのシャワー   | パワフル湯はり |
| 選べるEcoモード  | 快適おいだき | 快適保温     | 保温時間切替  | 湯はり完了前お知らせ | たし湯     |
| たし水(ぬる湯)   | 予約運転   | 呼び出し     |         |            |         |
| 点検お知らせ     | 美・白湯   | 即湯ユニット*1 | SU1・SU2 | ソーラー接続     |         |

\*1 給湯専用機のみ。

●最大1,200号(24台連結)まで連結可能。50号マルチ設置タイプ。

【ご注意】即湯ユニット接続については169ページをご覧ください。

### リモコン (別売品です)

給湯専用機用



MC-91-1 (23-5646)  
希望小売価格  
¥12,600(税抜価格)

即出湯システム用



MC-195T (23-1161)  
希望小売価格  
¥16,500(税抜価格)

ポンプユニット一体型/分離型専用

リモコンは上記のみとなります

## 給湯専用

### RUXC-Vシリーズ バリエーション

- 共通オプション
- 排気カバー UOP-G301-24(2個使用) (21-7880) .....¥3,500(税抜価格)
  - 側方排気アダプタ UOP-G304-24(2個使用) (21-7910) .....¥8,500(税抜価格)
  - システムユニット UOP-SU-24C(23-1196) .....¥65,000(税抜価格)

【即出湯対応可】

循環ポンプ、膨張タンクなど市販品を組みあわせて、即出湯システム構築可能。

#### 屋外壁掛型



RUXC-V5002MW

※本体色:  
シャドーホワイトⅢ

屋外  
壁掛  
側方  
10mm

50号  
(50~3.0号)

外形寸法(mm)/高さ730×幅700×奥行230  
給湯ガス消費量/108kW(92,880kcal/h)

親機  
RUXC-V5002MW (23-3006)  
希望小売価格 ¥450,000(税抜価格)

●給湯・給水接続 25A(R1)

子機  
RUXC-V5002ZW (23-3014)  
希望小売価格 ¥450,000(税抜価格)

●給湯・給水接続 25A(R1)

#### 専用オプション

- 配管カバー550 WOP-4101(K)-550(23-2141) ¥18,000(税抜価格)
- 配管カバー750 WOP-4101(K)-750(23-2159) ¥20,000(税抜価格)
- 連結用配管カバー WOP-4101Z(K)-750(23-2168) ¥22,000(税抜価格)
- 据置台550 UOP-M201(2)-550(23-9517) ¥38,000(税抜価格)
- 据置台750 UOP-M201(2)-750(23-9525) ¥40,000(税抜価格)

#### 屋外据置型



RUXC-V5002MG

※本体色:  
シャドーホワイトⅢ

屋外  
据置  
側方  
10mm

50号  
(50~3.0号)

外形寸法(mm)/高さ1,610×幅710×奥行541  
給湯ガス消費量/108kW(92,880kcal/h)

親機  
RUXC-V5002MG (23-3235)  
希望小売価格 ¥600,000(税抜価格)

●給湯・給水接続 50A絶縁フランジ

子機・横設置  
RUXC-V5002S (23-3030)  
希望小売価格 ¥600,000(税抜価格)

●給湯・給水接続 50A(R2)フレキ管

子機・後設置  
RUXC-V5002B (23-3048)  
希望小売価格 ¥550,000(税抜価格)

●給湯・給水接続 50A(R2)フレキ管

#### 専用オプション

- 配管キットQB UOP-MQ-QB(A) (23-1232) ¥92,400(税抜価格)
- 配管キットBB UOP-MQ-BB(A) (23-1224) ¥65,100(税抜価格)

●くわしくは、業務用ガス給湯機器カタログをご覧ください。

※このページに掲載の価格は、すべて希望小売価格です。

〈受注生産のものがありますので、お問い合わせください〉



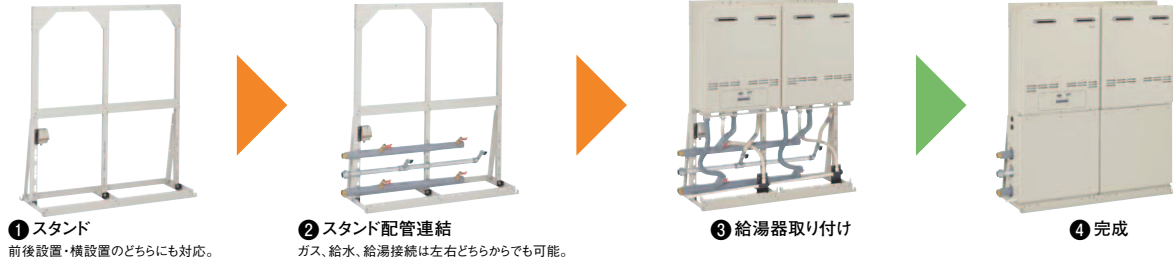


DECA-QV

## RUXC-V5002シリーズ連結スタンド設置

専用の連結スタンド、架台カバー、配管セットの組みあわせで、これまで架台一体型では搬入が難しかった現場にも簡単に設置ができます。

### ■ スタンド設置手順(例:前後4台連結)RUXC-E5000の場合



- 1 スタンド  
前後設置・横設置のどちらにも対応。
- 2 スタンド配管連結  
ガス、給水、給湯接続は左右どちらからでも可能。
- 3 給湯器取り付け
- 4 完成

### RUXC-V5002シリーズ連結スタンド設置用専用オプション

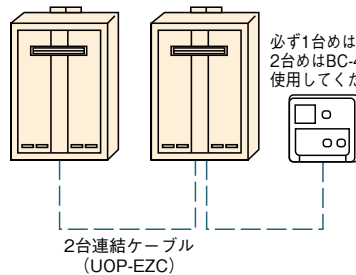
品名	型式 品名コード	希望小売価格 (税抜価格)	備考	
連結スタンド	UOP-E50STD-2S 23-0335(※1)	¥70,000	2台横設置用 耐塩害塗装	
	UOP-E50STD-3S 23-0343(※1)	¥98,000	3台横設置用 耐塩害塗装	
	UOP-E50STD-2W 23-0351(※1)	¥50,000	1台単独設置用、 2台前後設置用耐塩害塗装	
	UOP-E50STD-4W 23-0369(※1)	¥78,000	4台前後設置用 耐塩害塗装	
ガス配管セット	UOP-E50GHS-2S32 23-0378	¥22,000	2台横設置専用 (32A)	
	UOP-E50GHS-2S50 23-0386	¥32,000	2台横設置用 (50A)	
	UOP-E50GHS-3S50 23-0408	¥44,000	3台横設置専用 (50A)	
	UOP-E50GHS-2W32 23-0424	¥18,000	2台前後設置専用 (32A)	
	UOP-E50GHS-4W50 23-0432	¥42,000	4台前後設置専用 (50A)	
	UOP-E50GHS-6W50 23-0440	¥58,000	6台前後設置専用 (50A)	
	UOP-E50GHS-2ZS50 23-0394	¥30,000	横設置増設用 (50A)	
	UOP-E50GHS-3ZS50 23-0416	¥39,000	横設置増設用 (50A)	
	水湯配管セット	UOP-E50MHS-2S40 23-0458	¥35,000	2台横設置専用(40A) 給水装置認証品
		UOP-E50MHS-2S50 23-0467	¥46,000	横設置増設用(50A) 給水装置認証品
UOP-E50MHS-3S50 23-0483		¥57,000	3台横設置専用(50A) 給水装置認証品	

品名	型式 品名コード	希望小売価格 (税抜価格)	備考
水湯配管セット	UOP-E50MHS-2W40 23-0505	¥26,500	2台前後設置専用(40A) 給水装置認証品
	UOP-E50MHS-4W50 23-0513	¥53,500	4台前後設置用(50A) 給水装置認証品
	UOP-E50MHS-6W50 23-0521	¥70,000	6台前後設置用(50A) 給水装置認証品
	UOP-E50MHS-2ZS50 23-0475	¥52,000	横設置増設用(50A) 給水装置認証品
	UOP-E50MHS-3ZS50 23-0491	¥66,000	横設置増設用(50A) 給水装置認証品
バルブフレキ セット	UOP-E50BFS-N 23-0539(※2)	¥24,000	13A用、ガス・水・湯用 バルブ/保温材付フレキ管
	UOP-E50BFS-P 23-0548(※2)	¥24,000	LPG用、ガス・水・湯用 バルブ/保温材付フレキ管
架台カバー	UOP-E50KC-PF 23-0572	¥17,000	片側設置の場合に使用 耐塩害塗装
	UOP-E50KC-PB 23-0580	¥16,000	前後設置の場合に使用 耐塩害塗装
	UOP-E50KC-Z 23-0598	¥9,500	片側設置/前後設置の場合に使用 耐塩害塗装
架台配管 カバー	UOP-E50HKC-P 23-0602	¥7,600	片側設置の場合に使用 耐塩害塗装
	UOP-E50HKC-Z 23-0610	¥8,300	片側設置の場合に使用 耐塩害塗装
架台カバー蓋	UOP-E50KCFT 23-0628	¥3,200	配管接続口の反対側の蓋 ガス・水・湯3枚入り

(※1) 連結スタンドはE5000シリーズ用に合わせた高さで出荷されています。V5002シリーズで使用する場合は現場で高さの変更を行ってください。(※2) 使用されるガスの種類にあわせて選定してください。  
(※3) エコジョーズタイプ(E5000シリーズ)のみに使用します。●わくは業務用ガス給湯器総合カタログをご覧ください。

### 32号は連結可能 (RUXC-E3200・V3201シリーズ)

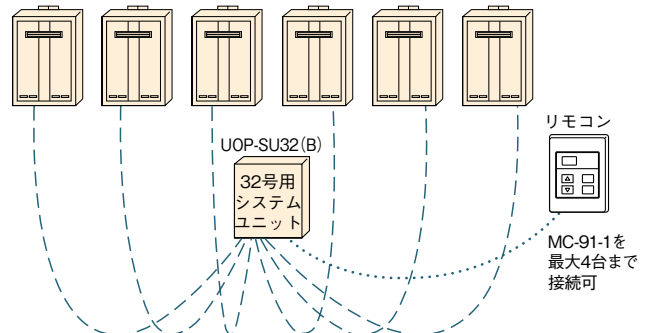
簡単64号から本格6台連結の192号まで、ニーズに合わせてマルチ設置が可能です。



#### ●簡単64号(2台連結)

急なトラブルでも、もう1台が運転できるので安心です。湯切れの心配もありません。また、2台でローテーション運転するので耐久性も向上します。電気式即湯循環ユニットRPU-6QEも接続可能です。

※その他、連結および即湯につきましては、業務用ガス給湯器カタログをご覧ください。



#### ●3~6台連結

32号ずつ増やせるので、お店や施設の規模に合わせて能力が設定できます。また、システムユニットは外付け循環ポンプ用出力端子付きなので即湯システムへの対応もできます。

※オプション品の在庫につきましては、お問い合わせください。

※このページに掲載の価格は、すべて希望小売価格です。

# ガス給湯専用機 業務用タイプ

[ 対応ガス種 ]

LPG 13A・12A



RUXC-E3200W

給湯専用

ecoジョー E SERIES

## RUXC-Eシリーズ 32号



L2-Tech  
2016年度夏認証製品

- |            |        |          |        |            |         |
|------------|--------|----------|--------|------------|---------|
| おいだき配管自動洗浄 | 自動たし湯  | 自動沸きあげ   | Q機能    | 新シミュ/FF+FB | バイパスサーボ |
| 水量サーボ      | 35℃出湯  | 温度調節     | 温調・定温  | ゆらぎのシャワー   | パワフル湯はり |
| 選べるEcoモード  | 快適おいだき | 快適保温     | 保温時間切替 | 湯はり完了前お知らせ | たし湯     |
| たし水(ぬる湯)   | 予約運転   | 呼び出し     |        |            |         |
| 点検お知らせ     | 美・白湯   | 即湯ユニット*1 | SU1*2  | ソーラー接続*3   |         |

- \*1 2台連結まで。
- \*2 連結時不可。
- \*3 リモコンMC・BC-135、MC-33-A、BC-45-A接続時。

・簡単64号から本格6台連結の192号まで、マルチ設置可能。・PS設置はできません。

【ご注意】「即湯ユニット」と「SU1」の併設はできません。即湯ユニット接続については169ページをご覧ください。

### リモコン (別売品です)



浴室リモコン  
BC-135 (23-6898)  
希望小売価格  
¥12,100 (税抜価格)



台所リモコン  
MC-135 (23-6872)  
希望小売価格  
¥11,100 (税抜価格)



増設リモコン  
SC-120 (24-4046)  
希望小売価格  
¥12,600 (税抜価格)

システムユニットで連結する場合はMC-91-1をご使用ください

### 選択可能リモコン

上記以外のリモコンからもお選びいただけます。

145V

140V

135  
(温度調節機能のみ)

45・33  
(温度調節機能のみ)

145V、140Vシリーズをお選びいただくと音声ナビ機能が使えます。  
(くわしくは118ページをご覧ください。)

各リモコンの詳細は118～120ページをご覧ください。 ●Ecoシグナルは使用できません。

必要	2芯ケーブル UC-25-10(10m) (21-7919).....¥1,600 (税抜価格)
----	--

その他	2芯コネクタ付ケーブル UC-25C-05(5m) (21-3888).....¥1,100 (税抜価格)
	配管カバー ROP-V101 (K) (23-3839).....¥7,500 (税抜価格)
	据置台 ROP-V201 (23-3856).....¥17,500 (税抜価格)
	排気カバー ROP-P301 (25-0487).....¥9,000 (税抜価格)

2芯ケーブル、2芯コネクタ付ケーブルの長さは、他にもご用意しておりますのでお問い合わせください。(188ページをご覧ください)

オプショナル	2台連結ケーブル UOP-EZC (23-4215).....¥1,600 (税抜価格)
	配管カバー ROP-V101 (K)-Z (23-3847).....¥25,000 (税抜価格)
	システムユニット UOP-SU32 (B) (23-4950).....¥64,000 (税抜価格)
	連結スタンドW2 UOP-E32W2-STD (23-3872).....¥35,000 (税抜価格)
	連結スタンドW4 UOP-E32W4-STD (23-3880).....¥70,000 (税抜価格)

※連結用オプションは、他にもご用意しておりますのでお問い合わせください。

### おもな仕様

		32号
型式		RUXC-E3200W
寸法(mm)		高さ670×幅470×奥行257
質量(kg)		36.0
給湯ガス消費量		58.7kW(50,500kcal/h)
接続口径	LPG	20A (R3/4)
	13A・12A	20A (R3/4)
	給湯・給水	20A (R3/4)

### 屋外壁掛型 ※本体色:シャドーホワイトⅢ

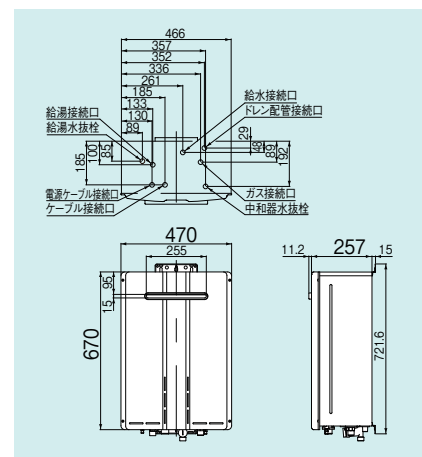
(受注生産のものがありますので、お問い合わせください)

屋外 壁掛

PS設置はできません。

**32号**  
RUXC-E3200W (23-3308)  
希望小売価格 ¥327,000 (税抜価格)

本体+台所リモコンセット合計価格  
¥338,100 (税抜価格)



●仕様については、200、201ページをご覧ください。

※このページに掲載の価格は、すべて希望小売価格です。

ガス給湯専用機  
リモコン

浴室リモコン  
リモコン

ガス給湯専用機  
リモコン

ガス給湯専用機  
リモコン

ガス給湯専用機  
リモコン

ガス給湯専用機  
リモコン

ガス給湯専用機  
リモコン

ガス給湯専用機  
リモコン

ガス給湯専用機  
リモコン

ガス給湯専用機  
リモコン

# ガス給湯専用機 業務用タイプ

[ 対応ガス種 ]

LPG 13A・12A



RUXC-V3201W

## 給湯専用

●エコジョーズではありません。

# RUXC-Vシリーズ 32号

- |            |        |          |        |            |         |
|------------|--------|----------|--------|------------|---------|
| おいだき配管自動洗浄 | 自動たし湯  | 自動沸きあげ   | Q機能    | 新シミュ/FF+FB | バイパスサーボ |
| 水量サーボ      | 35℃出湯  | 温度調節     | 温調・定温  | ゆらぎのシャワー   | パワフル湯はり |
| 選べるEcoモード  | 快適おいだき | 快適保温     | 保温時間切替 | 湯はり完了前お知らせ | たし湯     |
| たし水(ぬる湯)   | 予約運転   | 呼び出し     |        |            |         |
| 点検お知らせ     | 美・白湯   | 即湯ユニット*1 | SU1*2  | ソーラー接続*3   |         |

- ★1 2台連続まで。
- ★2 連続時不可。
- ★3 リモコンMC・BC-135、MC-33-A、BC-45-A接続時。

・簡単64号から本格6台連結の192号まで、マルチ設置可能。

【ご注意】「即湯ユニット」と「SU1」の併設はできません。即湯ユニット接続については169ページをご覧ください。

## リモコン (別売品です)



浴室リモコン  
BC-135 (23-6898)  
希望小売価格  
¥12,100 (税抜価格)



台所リモコン  
MC-135 (23-6872)  
希望小売価格  
¥11,100 (税抜価格)



増設リモコン  
SC-120 (24-4046)  
希望小売価格  
¥12,600 (税抜価格)

システムユニットで連結する場合はMC-91-1をご使用ください

## 選択可能リモコン

上記以外のリモコンからお選びいただけます。

145V

140V

135  
(温度調節機能のみ)

45・33  
(温度調節機能のみ)

145V、140Vシリーズをお選びいただくと音声ナビ機能が使えます。  
(くわしくは118ページをご覧ください。)

各リモコンの詳細は118～120ページをご覧ください。 ●Ecoシグナルは使用できません。

必要 オプション	2芯ケーブル UC-25-10(10m) (21-7919).....¥1,600 (税抜価格)
-------------	--

その他 オプション	2芯コネクタ付ケーブル UC-25C-05(5m) (21-3888).....¥1,100 (税抜価格)
	配管カバー UOP-A101 (K2) (24-5407).....¥6,100 (税抜価格)
	据置台 UOP-A201 (2) (24-5424).....¥12,600 (税抜価格)
	排気カバー UOP-F301 (21-3002).....¥5,400 (税抜価格)

2芯ケーブル、2芯コネクタ付ケーブルの長さは、他にもご用意しておりますのでお問い合わせください。(188ページをご覧ください)

オ プ シ ョ ン	2台連結ケーブル UOP-EZC (23-4215).....¥1,600 (税抜価格)
	配管カバー ROP-L101 (K)-650 (25-5575).....¥14,000 (税抜価格)
	システムユニット UOP-SU32 (B) (23-4950).....¥64,000 (税抜価格)
	連結スタンド UOP-V32-STD (23-7222).....¥62,000 (税抜価格)

※連結用オプションは、他にもご用意しておりますのでお問い合わせください。

## おもな仕様

		32号
型 式		RUXC-V3201W
寸 法(mm)		高さ600×幅470×奥行220
質 量(kg)		25.0
給湯ガス消費量		69.2kW(59,500kcal/h)
接続口径	LPG	20A(R3/4)
	13A・12A	20A(R3/4)
	給湯・給水	20A(R3/4)

## 屋外壁掛・PS設置型 ※本体色:シャドーホワイトⅢ

(受注生産のものがありますので、お問い合わせください)

屋外 壁掛 PS

32号

RUXC-V3201W (23-1216)  
希望小売価格 ¥303,100 (税抜価格)

(32～2.5号)

本体+台所リモコンセット合計価格  
¥314,200 (税抜価格)

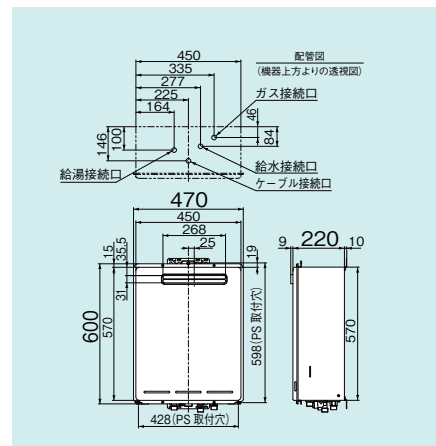
塩害仕様品 ※本体色:ピュアホワイト

32号

RUXC-V3201W-JE (23-4136)  
希望小売価格 ¥313,100 (税抜価格)

塩害仕様

●オプションの配管カバー、据置台のピュアホワイト色は、特注色をご手配ください。



●仕様については、200、201ページをご覧ください。

※このページに掲載の価格は、すべて希望小売価格です。



## RUXC-Vシリーズ 排気バリエーション

## アルコーブ設置型



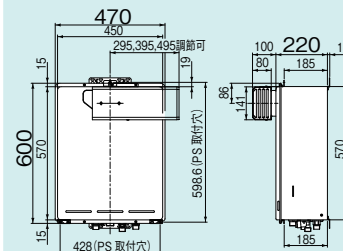
※本体色:シャドーホワイトⅢ

屋外  
壁掛  
PS32号  
RUXC-V3201A (23-2980)  
希望小売価格 ¥311,900 (税抜価格)

## 専用オプション

〔設置上の注意〕  
左・右共通です。

●側方排気アダプタは付属です。



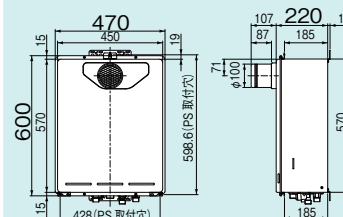
## PS扉内設置型 / PS延長前排气型



※本体色:シャドーホワイトⅢ

屋外  
壁掛  
PS32号  
RUXC-V3201T (23-2964)  
希望小売価格 ¥311,900 (税抜価格)

## 専用オプション

扉内設置用取付BOX  
UOP-P030 (25-5287) ¥7,400 (税抜価格)〔設置上の注意〕  
排気筒口径 / φ100  
排気延長 / 7m 4曲りまで

## PS後方排气型

設定はありません

## PS上方排气型

設定はありません

## FF方式・屋内壁掛型



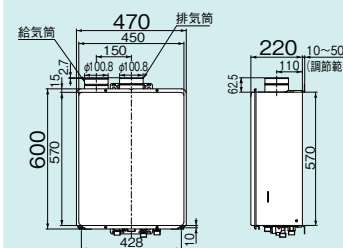
※本体色:シャドーホワイトⅢ

屋内  
壁掛  
FF方式32号  
RUXC-V3201FF (23-1207)  
希望小売価格 ¥314,000 (税抜価格)

## 専用オプション

給排気筒トップ  
FFTL-10-200B (24-1684) ¥36,000 (税抜価格)〔設置上の注意〕  
給排気筒口径 / φ100  
給排気延長 / 7m 4曲りまで  
φ100KP給排気延長部材が必要です。  
給排気筒トップは壁厚の条件にあわせてお選びください。

屋内設置専用です。



特定保守製品

※このページに掲載の価格は、すべて希望小売価格です。

〈受注生産のがありますので、お問い合わせください〉

カスふる給湯器(リモコン) 浴室テレビ

バブリング給湯器(リモコン) ECO ONE

カスふる給湯器(リモコン) 設置モニター

カスふる給湯器(リモコン) 浴室隣接設置モニター

カスふる給湯器(リモコン) 高温水供給式モニター

カスふる給湯器(リモコン) 給湯専用機

カスふる給湯器

カスふる給湯器(リモコン) 業務用モニター

カスふる給湯器(リモコン) カスふるがま

カスふる給湯器(リモコン) 壁掛モニター

カスふる給湯器(リモコン) オプション

カスふる給湯器(リモコン) 省エネ標準達成率他

カスふる給湯器(リモコン) INDEX-索引

# ガス給湯専用機 業務用タイプ

[ 対応ガス種 ]

LPG 13A・12A



RUXC-E2403W

## 給湯専用

ecoジョー E SERIES

## RUXC-Eシリーズ

- おいだき配管自動洗浄
- 自動たし湯
- 自動沸きあげ
- Q機能
- 新シミュ/FF+FB
- バイパスサーボ
- 水量サーボ
- 35℃出湯
- 温度調節
- 温調・定温
- ゆらぎのシャワー
- パワフル湯はり
- 選べるEcoモード
- 快適おいだき
- 快適保温
- 保温時間切替
- 湯はり完了前お知らせ
- たし湯
- たし水(ぬる湯)
- 予約運転
- 呼び出し
- 点検お知らせ
- 美・白湯
- 即湯ユニット
- SU1・SU2
- ソーラー接続★1

★1 リモコンMC-BC-135、MC-33-A、BC-45-A接続時。

・給湯熱効率95%タイプ

【ご注意】即湯ユニット接続については169ページをご覧ください。

### リモコン (別売品です)



浴室リモコン  
BC-135 (23-6898)  
希望小売価格  
¥12,100 (税抜価格)



台所リモコン  
MC-135 (23-6872)  
希望小売価格  
¥11,100 (税抜価格)



増設リモコン  
SC-120 (24-4046)  
希望小売価格  
¥12,600 (税抜価格)

### 選択可能リモコン

上記以外のリモコンからもお選びいただけます。

145V

140V

135  
(温度調節機能のみ)

45・33  
(温度調節機能のみ)

145V、140Vシリーズをお選びいただくと音声ナビ機能を使えます。  
(くわしくは118ページをご覧ください。)

各リモコンの詳細は118～120ページをご覧ください。 ●Ecoシグナルは使用できません。

必要 オプション	2芯ケーブル UC-25-10(10m) (21-7919) ……¥1,600 (税抜価格)
-------------	--

その他 オプション	2芯コネクタ付ケーブル UC-25C-05(5m) (21-3888) ……¥1,100 (税抜価格)
	配管カバー WOP-5101 (K) SW (23-2192) ……¥8,200 (税抜価格)
	据置台 WOP-5201SW (23-2184) ……¥16,000 (税抜価格)
	排気カバー ROP-U301-24 (23-5921) ……¥9,000 (税抜価格)
	側方排気アダプタ WOP-5305 (23-1560) ……¥16,000 (税抜価格)

2芯ケーブル、2芯コネクタ付ケーブルの長さは、他にもご用意しておりますのでお問い合わせください。(188ページをご覧ください)

### おもな仕様

	24号	20号
型式	RUXC-E2403W	RUXC-E2013W
寸法(mm)	高さ600×幅350×奥行250	
質量(kg)	26	
給湯ガス消費量	44.2kW(38,000kcal/h)	36.7kW(31,600kcal/h)
接続口径	LPG	15A(R1/2)
	13A・12A	20A(R3/4)
	給湯・給水	15A(R1/2)
		15A(R1/2)

### 屋外壁掛型 ※本体色:シャドーホワイトⅢ

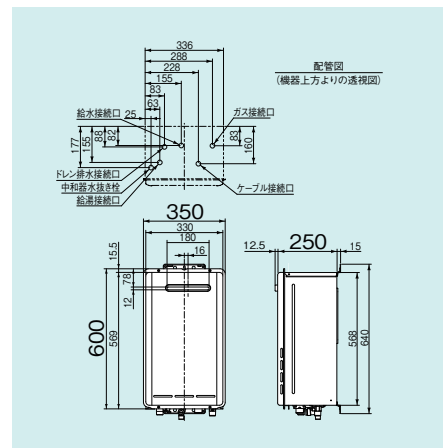
(受注生産のものがありますので、お問い合わせください)

屋外

壁掛

PS設置はできません。

<p><b>24号</b> RUXC-E2403W (23-9854) 希望小売価格 ¥239,800 (税抜価格) (24～2.2号)</p>	<p>本体+台所リモコンセット合計価格 <b>¥250,900</b> (税抜価格)</p>
<p><b>20号</b> RUXC-E2013W (23-9862) 希望小売価格 ¥228,900 (税抜価格) (20～2.2号)</p> <p>●給湯・給水接続20Aは RUXC-E2003W (23-9870)</p>	<p>本体+台所リモコンセット合計価格 <b>¥240,000</b> (税抜価格)</p>



●仕様については、200、201ページをご覧ください。

※このページに掲載の価格は、すべて希望小売価格です。

給湯専用

ecoジョー E SERIES

RUXC-Eシリーズ

LPG

13A・12A

給湯専用

RUXC-Aシリーズ

LPG

13A・12A

# ガス給湯専用機 業務用タイプ

[対応ガス種]

LPG 13A・12A



RUXC-A2400W

## 給湯専用

●エコジョーズではありません。

# RUXC-Aシリーズ

- おいだき配管自動洗浄
- 自動たし湯
- 自動沸きあげ
- Q機能
- 新シミュ/FF+FB
- バイパスサーボ
- 水量サーボ
- 35℃出湯
- 温度調節
- 温調・定温
- ゆらぎのシャワー
- パワフル湯はり
- 選べるEcoモード
- 快適おいだき
- 快適保温
- 保温時間切替
- 湯はり完了前お知らせ
- たし湯
- たし水(ぬる湯)
- 予約運転
- 呼び出し
- ★1 リモコンMC-BC-135、MC-33-A、BC-45-A接続時。
- 点検お知らせ
- 美・白湯
- 即湯ユニット
- SU1
- ソーラー接続★1

【ご注意】「即湯ユニット」と「SU1」の併設はできません。即湯ユニット接続については169ページをご覧ください。

## リモコン (別売品です)



浴室リモコン  
BC-135 (23-6898)  
希望小売価格  
¥12,100 (税抜価格)



台所リモコン  
MC-135 (23-6872)  
希望小売価格  
¥11,100 (税抜価格)



増設リモコン  
SC-120 (24-4046)  
希望小売価格  
¥12,600 (税抜価格)

## 選択可能リモコン

上記以外のリモコンからお選びいただけます。

145V

140V

135  
(温度調節機能のみ)

45・33  
(温度調節機能のみ)

145V、140Vシリーズをお選びいただくと音声ナビ機能が使えます。  
(くわしくは118ページをご覧ください。)

各リモコンの詳細は118～120ページをご覧ください。 ●Ecoシグナルは使用できません。

必要  
2芯ケーブル UC-25-10(10m) (21-7919) ..... ¥1,600 (税抜価格)

その他  
2芯コネクタ付ケーブル UC-25C-05(5m) (21-3888) ..... ¥1,100 (税抜価格)  
配管カバー UOP-Y101 (K) (23-9407) ..... ¥6,100 (税抜価格)  
据置台 UOP-Y201 (2) (23-4592) ..... ¥12,600 (税抜価格)

2芯ケーブル、2芯コネクタ付ケーブルの長さは、他にもご用意しておりますのでお問い合わせください。(188ページをご覧ください)

## おもな仕様

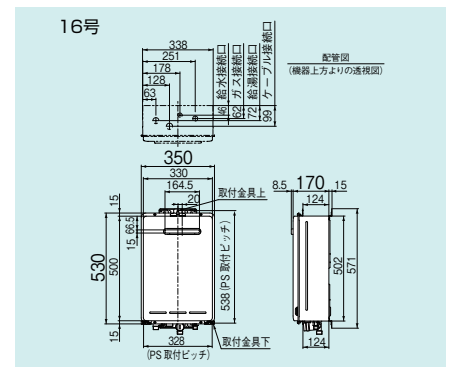
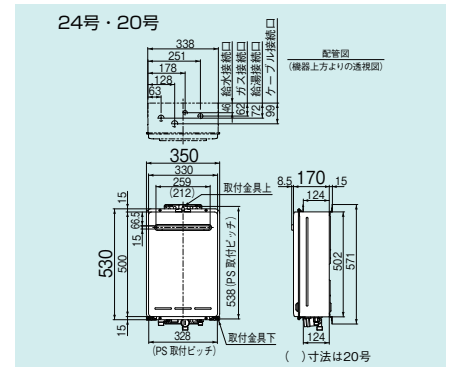
	24号	20号	16号
型式	RUXC-A2400W	RUXC-A2010W	RUXC-A1610W
寸法(mm)		高さ530×幅350×奥行170	
質量(kg)	16.5	15.0	14.0
給湯ガス消費量	51.0kW(43,900kcal/h)	42.6kW(36,600kcal/h)	34.1kW(29,300kcal/h)
接続口径	LPG		
	13A・12A	20A(R3/4)	15A(R1/2)
給湯・給水	20A(R3/4)		15A(R1/2)

## 屋外壁掛・PS設置型 ※本体色:シャドーホワイトⅢ

(受注生産のものがありますので、お問い合わせください)

屋外 壁掛 PS

<p><b>24号</b> (24～3.0号)</p> <p><b>RUXC-A2400W</b> (23-7388) 希望小売価格 ¥197,300 (税抜価格)</p>	<p>本体+台所リモコンセット合計価格 <b>¥208,400</b> (税抜価格)</p> <p>RUXC-A2400W用オプション</p> <p>排気カバー UOP-G301-24 (21-7880) ¥3,500 (税抜価格)</p>
<p><b>20号</b> (20～2.6号)</p> <p><b>RUXC-A2010W</b> (23-7400) 希望小売価格 ¥172,300 (税抜価格)</p> <p>●給湯・給水接続20Aは RUXC-A2000W (23-7396)</p>	<p>本体+台所リモコンセット合計価格 <b>¥183,400</b> (税抜価格)</p> <p>RUXC-A2010W用オプション</p> <p>排気カバー UOP-G301-20 (21-7898) ¥3,500 (税抜価格)</p>
<p><b>16号</b> (16～2.3号)</p> <p><b>RUXC-A1610W</b> (23-7418) 希望小売価格 ¥159,200 (税抜価格)</p>	<p>本体+台所リモコンセット合計価格 <b>¥170,300</b> (税抜価格)</p> <p>RUXC-A1610W用オプション</p> <p>排気カバー UOP-G301-16 (21-7902) ¥3,500 (税抜価格)</p>



●仕様については、200、201ページをご覧ください。

※このページに掲載の価格は、すべて希望小売価格です。

ガス給湯専用機  
業務用タイプ  
RUXC-Aシリーズ  
給湯専用機  
リモコン  
浴室リモコン  
台所リモコン  
増設リモコン  
選択可能リモコン  
オプション  
2芯ケーブル  
2芯コネクタ付ケーブル  
排気カバー  
据置台  
屋外壁掛・PS設置型  
給湯専用機  
業務用タイプ  
RUXC-Aシリーズ  
給湯専用機  
リモコン  
浴室リモコン  
台所リモコン  
増設リモコン  
選択可能リモコン  
オプション  
2芯ケーブル  
2芯コネクタ付ケーブル  
排気カバー  
据置台  
屋外壁掛・PS設置型

# ガス給湯専用機 業務用タイプ

不完全燃焼防止装置 (COセンサー)付き

[ 対応ガス種 ]

LPG 13A・12A



特定保守製品



RUXC-V1615SWF



台所リモコンMC-33-3は給湯器本体に組み込まれています。

## 給湯専用

●エコジョーズではありません。

## RUXC-Vシリーズ FE方式

おいだき配管自動洗浄	自動たし湯	自動沸きあげ	Q機能	新シミュ/FF+FB	バイパスサーボ
水量サーボ	35℃出湯	温度調節	温調・定温	ゆらぎのシャワー	パワフル湯はり
選べるEcoモード	快適おいだき	快適保温	保温時間切替	湯はり完了お知らせ	たし湯
たし水(ぬる湯)	予約運転	呼び出し			
点検お知らせ	美・白湯	即湯ユニット	SU1・SU2	ソーラー接続	

・不完全燃焼防止装置を義務付けた2007年4月1日施行の省令基準改正に適合しています。・屋内設置専用です。

【ご注意】屋内設置型の工事は、特定ガス消費機器設置工事監督者の監督のもとに行ってください。

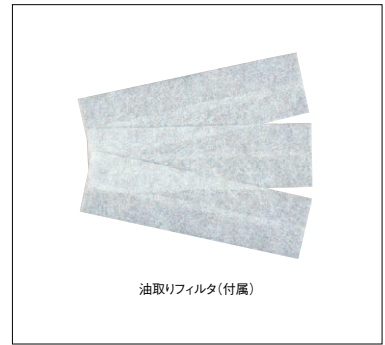
### リモコン (別売品です)



浴室リモコン  
BC-45-3 (23-6734)  
希望小売価格  
¥12,100 (税抜価格)



増設リモコン  
SC-120 (24-4046)  
希望小売価格  
¥12,600 (税抜価格)



油取りフィルタ (付属)

リモコンは上記のみとなります

必要オプション	排気トップ EFT-10NJ (21-8959) .....	¥7,500 (税抜価格)
---------	--------------------------------	---------------

2芯コネクタ付ケーブルの長さは、他にもご用意しておりますのでお問い合わせください。(188ページをご覧ください)

その他オプション	2芯コネクタ付ケーブル UC-25C-05(5m) (21-3888) .....	¥1,100 (税抜価格)
	配管カバー UOP-Y101 (K) UW(23-5815) .....	¥6,500 (税抜価格)
	操作部カバーセット RU-FFKC (21-9308) .....	¥2,500 (税抜価格)
	油取りフィルタ (10枚入) UPF-F02 (23-0874) .....	¥3,200 (税抜価格)

### おもな仕様

	16号	10号
型式	RUXC-V1615SWF	RUXC-V1015SWF
寸法(mm)	高さ538×幅350×奥行170	
質量(kg)	16.0	
給湯ガス消費量	34.9kW(30,000kcal/h)	23.3kW(20,000kcal/h)
接続口径	LPG 13A・12A	15A(R1/2)
	給湯・給水	15A(R1/2)

### FE方式・屋内壁掛型

(本体温度調節型)

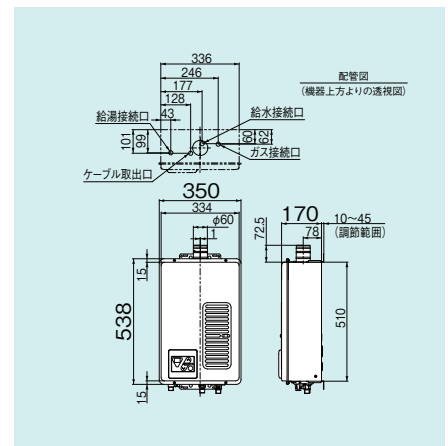
■理髪店・美容院にはご利用できません。スプレーや薬品などにより故障の発生する可能性があります。  
※本体色:ユーロホワイト (受注生産のものがありますので、お問い合わせください)

屋内 壁掛 FE方式

16号 (16~2.6号)	<b>RUXC-V1615SWF</b> (23-9209) 希望小売価格 ¥174,400 (税抜価格) ●給湯・給水接続20Aは <b>RUXC-V1605SWF</b> (23-0246)	[設置上のご注意] 排気筒口径/φ60 排気延長/7m4曲りまで φ60KP排気延長部材が必要です。
	<b>RUXC-V1015SWF</b> (23-9217) 希望小売価格 ¥158,100 (税抜価格)	[設置上のご注意] 排気筒口径/φ60 排気延長/7m4曲りまで φ60KP排気延長部材が必要です。

### FE方式・屋内壁掛型の排気部材

- FE方式・屋内壁掛型の排気部材はφ60KP部材 (185ページ参照) をご使用ください。
- FE方式・屋内壁掛型の排気トップは、EFT-10NJ をご使用ください。EFT-10NJは直排専用の排気トップですが、EFA-10NJ (延長用接続管セット) を排気トップの室内側へ組み込むことで、排気が可能になります。



### 不完全燃焼をおこす前に自動消火する不完全燃焼防止装置。

もしもの、CO (一酸化炭素) 事故を未然に防ぎます。

使用頻度の高い業務用給湯器だから、安全性と耐久性が特に重要です。屋内設置タイプには、COセンサーを搭載し、排気ガスが室内にもれてもCO事故にならないように給湯器がCO濃度を常に監視します。経年劣化などで万一、給湯器が不完全燃焼をおこしてCO濃度の上昇を検知した場合には、危険な状態になる前に自動的に給湯器の運転を停止します。また、給気用のエアフィルタがほこりや油煙などで閉塞されても、給湯器が異常燃焼する前に検知し安全側に動作させる自己診断機能を搭載しています。

●仕様については、200、201ページをご覧ください。

※このページに掲載の価格は、すべて希望小売価格です。

給湯専用

RUXC-Vシリーズ FE方式

LPG

13A・12A

給湯専用

RUXC-Vシリーズ HP7-RTタイプ

LPG

13A・12A



# ガス給湯専用機 業務用タイプ

COセンサー  
(一酸化炭素濃度  
検出装置)付き

[ 対応ガス種 ]

LPG 13A・12A



特定保守製品



RUXC-V1615SWF-HP



台所リモコンMC-33-3は  
給湯器本体に  
組み込まれています。

## 給湯専用

●エコジョーズではありません。

# RUXC-Vシリーズ HPフードタイプ

- おいだき配管自動洗浄
- 自動たし湯
- 自動沸きあげ
- Q機能
- 新シミュ/FF+FB
- バイパスサーボ
- 水量サーボ
- 35℃出湯
- 温度調節
- 温調・定温
- ゆらぎのシャワー
- パワフル湯はり
- 選べるEcoモード
- 快適おいだき
- 快適保温
- 保温時間切替
- 湯はり完了お知らせ
- たし湯
- たし水(ぬる湯)
- 予約運転
- 呼び出し
- 点検お知らせ
- 美・白湯
- 即湯ユニット
- SU1・SU2
- ソーラー接続

・屋内設置専用です。

【ご注意】屋内設置型の工事は、特定ガス消費機器設置工事監督者の監督のもとに行ってください。

## リモコン (別売品です)

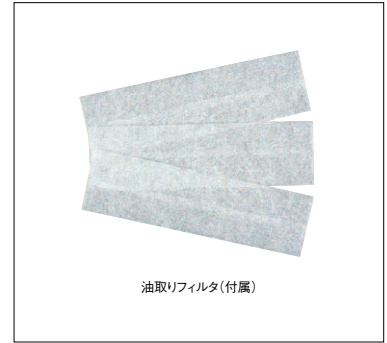


浴室リモコン  
BC-45-3 (23-6734)  
希望小売価格  
¥12,100 (税抜価格)



増設リモコン  
SC-120 (24-4046)  
希望小売価格  
¥12,600 (税抜価格)

リモコンは上記のみとなります



油取りフィルタ(付属)

- その他  
オプション
- 2芯コネクタ付ケーブル UC-25C-05(5m) (21-3888) ..... ¥1,100 (税抜価格)
  - 配管カバー UOP-Y101 (K) UW(23-5815) ..... ¥6,500 (税抜価格)
  - 操作部カバーセット RU-FFKC (21-9308) ..... ¥2,500 (税抜価格)
  - 油取りフィルタ(10枚入) UPF-F02 (23-0874) ..... ¥3,200 (税抜価格)
- 2芯コネクタ付ケーブルの長さは、他にもご用意しておりますのでお問い合わせください。(188ページをご覧ください)

## おもな仕様

	16号	10号
型 式	RUXC-V1615SWF-HP	RUXC-V1015SWF-HP
寸 法(mm)	高さ714×幅350×奥行200	
質 量(kg)	18.0	
給湯ガス消費量	34.9kW(30,000kcal/h)	23.3kW(20,000kcal/h)
接続口径	LPG	15A(R1/2)
	13A・12A	15A(R1/2)
	給湯・給水	15A(R1/2)

## HPフードタイプ・屋内壁掛型 (本体温度調節型) ※本体色:ユーロホワイト (受注生産のものがありますので、お問い合わせください)

屋内 壁掛 HPフード

16号 (16~2.6号)	<b>RUXC-V1615SWF-HP</b> (23-9226) 希望小売価格 ¥196,200 (税抜価格)
	●給湯・給水接続20Aは <b>RUXC-V1605SWF-HP</b> (23-0254)
10号 (10~2.6号)	<b>RUXC-V1015SWF-HP</b> (23-9234) 希望小売価格 ¥179,900 (税抜価格)

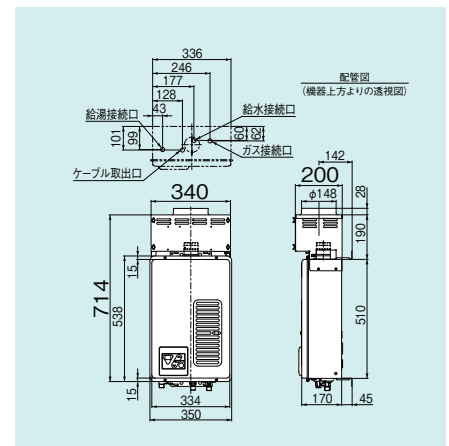
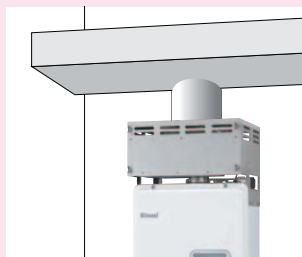
## 地下街やテナントビルの厨房に最適。排気ダクト直結タイプの給湯器。

通常の排気延長ができない場所でも、HPフード搭載型で排気ダクトに接続できます。

低圧損のHPフードを搭載し排気ガスと空気を混同することで50℃以下の排気温度におさえます。HPフード内部で排気温度が下げられない場合は、機器の運転を停止するので、排気ダクトの防火ダンパの誤作動を防ぎます。また、ダクト中から落下する油分が給湯器内部に入らない構造で安全です。

### ■直結する排気ダクトの条件

	16号	10号
排気ダクト能力	650Nm <sup>3</sup> /h以上 1,300Nm <sup>3</sup> /h以下	410Nm <sup>3</sup> /h以上 865Nm <sup>3</sup> /h以下
必要静圧 (この機器の設置による 排気ダクトの圧力損失)	6mmH <sub>2</sub> O (排気量650m <sup>3</sup> /hのとき)	3mmH <sub>2</sub> O (排気量410m <sup>3</sup> /hのとき)



●仕様については、200、201ページをご覧ください。

※このページに掲載の価格は、すべて希望小売価格です。

ガス給湯専用機  
業務用タイプ

浴室リモコン

リモコン

給湯専用機  
業務用タイプ

給湯専用機  
業務用タイプ

給湯専用機  
業務用タイプ

給湯専用機  
業務用タイプ

給湯専用機  
業務用タイプ

給湯専用機  
業務用タイプ

給湯専用機  
業務用タイプ

INDEX-索引

バランス型ふろがまから、壁貫通タイプに取り替えできます。

# ガスふろ給湯器・ガス給湯専用機

## 壁貫通タイプ

ユニバーサル

ユニバーサル

●ご使用には、AC100V電源が必要です。

現在お使いの浴室はそのままで取り替えできるので、お手軽で経済的。  
給排気口にスポリ収まるコンパクト設計です。

(BFチャンバー設置にも対応できます。)

- 本体が給排気口の中に収まるので、広い浴槽を取り付けることができます。
- スイッチひとつで、浴槽への湯はりから保温まで自動で行います。
- 断続使用時も温度差の少ない快適出湯、Q機能。
- 運転音も静か。しかも低NOxバーナ搭載。

ユニバーサルシリーズ

ボタンやパネルをより見やすく。  
便利な機能をやさしく使いこなせるユニバーサル  
デザイン設計のエネルギーリコン採用。

みんなにやさしい  
ユニバーサル  
デザイン  
設計



別売品

BC-223VN-HOL

今、お使いの浴室はそのまま。  
浴槽が広くなります。



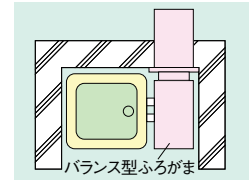
狭い  
深い

取り替え  
カンタン



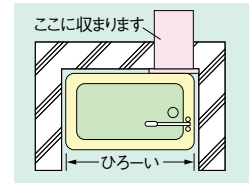
ひろ～い  
あさ～い

いままでの浴槽は狭い。



バランス型ふろがま

これからは大きな浴槽。



ここに収まります

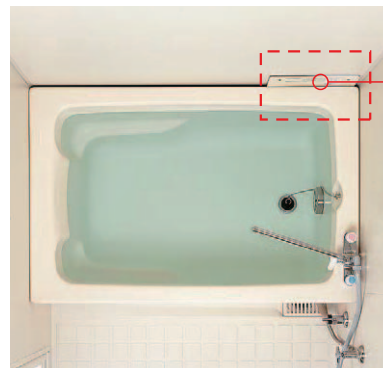
ひろ～い

今お使いのバランス型ふろがま



バランス型ふろがま

取替後

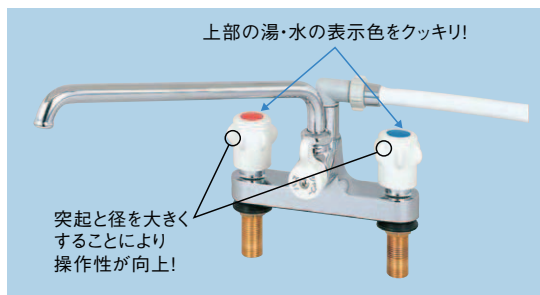


ここに  
スポリ!



※ダクト設置はできません。  
※ホールインワン専用浴槽は、落とし込み・埋め込み方式には設置できません。

より使いやすくなった新シャワー金具 (オプションMS・MKS) LIXIL社製



上部の湯・水の表示色をクッキリ!

突起と径を大きく  
することにより  
操作性が向上!

つまみをより握りやすく、大きくしました。  
また、つまみの色を明確にし給水・給湯  
栓がハッキリ識別できるようにしました。

# ガスふろ給湯器 壁貫通タイプ

[ 対応ガス種 ]

LPG 13A・12A



あんしん点検



RUF-HE160A

フルオート

ecoエコースト ユニバーサルデザイン

## RUF-HEシリーズ

- おいだし配管自動洗浄
- 自動たし湯
- 自動沸きあげ
- Q機能
- 新シミュ/FF+FB
- バイパスサーボ
- 水量サーボ
- 32℃出湯
- 温度調節
- 温調・定温
- ゆらぎのシャワー
- パワフル湯はり
- 選べるEcoモード
- 快適おいだし
- 快適保温
- 保温時間切替
- 湯はり完了前お知らせ
- たし湯
- たし水(ぬる湯)
- 予約運転
- 呼び出し\*
- 点検お知らせ
- 美・白湯
- 即湯ユニット
- SU1・SU2
- ソーラー接続

★リモコンMBC-220V(A)-HOL接続時。

・バランス型ふろがまからの取り替えが可能な高効率の壁貫通型。 ・この商品は、ダクト設置ができません。  
・中和器内蔵

### リモコン (別売品です)

#### 浴室単独設置用



浴室リモコン  
BC-223VN-HOL  
(24-1499)  
希望小売価格  
¥19,500 (税抜価格)

みんなにやさしい  
ユニバーサル  
デザイン  
設計

#### 浴室・台所リモコンのセット



浴室リモコン



台所リモコン

MBC-220V(A)-HOL  
(24-1529)  
希望小売価格  
¥33,000 (税抜価格)

リモコンは上記のみとなります

付属品  
循環金具  
※リモコンは別売です。

オプション  
必要  
2芯ケーブル※ UC-25-10(10m) (21-7919) ……¥1,600 (税抜価格)  
厚壁アダプタ3 HL-AAD3(24-1618) ……¥50,000 (税抜価格)  
シャワー金具 HL-SS-MS(24-5051) ……¥22,500 (税抜価格)  
※厚壁アダプタ3は、RUF-HE160AL設置時に必要です。  
※ケーブルの長さは、他にもご用意しておりますのでお問い合わせください。(188ページをご覧ください)  
※台所リモコン設置時に必要です。

オプション  
その他  
排気カバー HL-HC(24-7746) ……¥22,000 (税抜価格)  
水抜き栓ジョイント HL-MJKA(24-1652) ……¥8,800 (税抜価格)

### おもな仕様

型式	16号		
	RUF-HE160A	RUF-HE160AC	RUF-HE160AL
寸法(mm)	高さ404×幅291×奥行579	高さ404×幅291×奥行574	高さ404×幅291×奥行574
質量(kg)	23		
ガス消費量	給湯	30.5kW(26,200kcal/h)	
	おいだし	12.2kW(10,500kcal/h)	
接続口径	同時	36.7kW(31,600kcal/h)	
	LPG	15A(R1/2)	
給湯	13A・12A	15A(R1/2)	
	ふろ	専用ホース	
給湯・給水	15A(G1/2B)		

### 壁貫通型

〈受注生産のものがありますので、お問い合わせください〉

壁貫通

16号 (16~2.9号)	・チャンバー設置はできません。	本体+浴室リモコン+シャワー金具合計価格 ¥347,500 (税抜価格) ※浴室・台所リモコンのセットは別売です。
	・チャンバー設置専用タイプ	本体+浴室リモコン+シャワー金具合計価格 ¥347,500 (税抜価格) ※浴室・台所リモコンのセットは別売です。
	・厚壁対応タイプ ・チャンバー設置はできません。	本体+浴室リモコン+シャワー金具+厚壁アダプタ合計価格 ¥397,500 (税抜価格) ※浴室・台所リモコンのセットは別売です。
	RUF-HE160A (24-1405) 希望小売価格 ¥305,500 (税抜価格)	
	RUF-HE160AC (24-1421) 希望小売価格 ¥305,500 (税抜価格)	
	RUF-HE160AL (24-1448) 希望小売価格 ¥305,500 (税抜価格)	

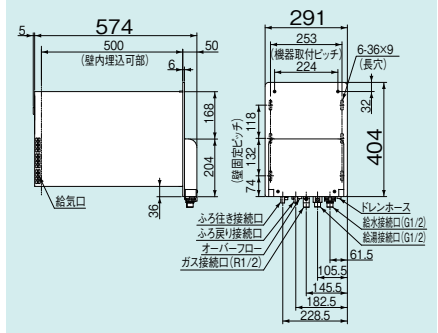
### 設置上の注意

- 浴槽は別売の専用浴槽が必要です。
- 水圧が高い場所には、別売の水撃緩衝器HL-SK(21-9645)希望小売価格 ¥9,100 (税抜価格) をご使用ください。
- シャワー金具はオプション品をお使いください。
- ご使用には、AC100V電源が必要です。
- 中和器は内蔵しています。

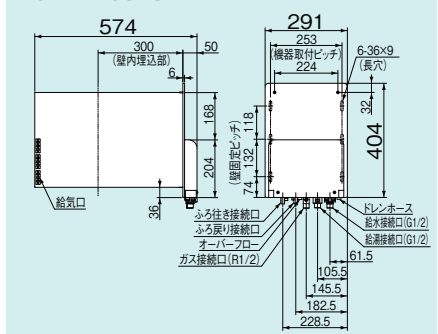
●仕様については、200、201ページをご覧ください。

※このページに掲載の価格は、すべて希望小売価格です。

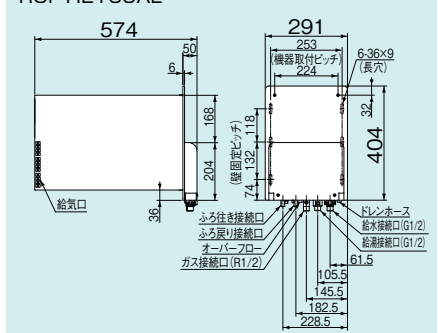
#### RUF-HE160A



#### RUF-HE160AC



#### RUF-HE160AL



ガスふろ給湯器リモコン 浴室テレビ ECO ONE バイパス給湯器暖房システム カス給湯器 設置カーテン カス給湯器 浴室開閉接続タイプ カス給湯器 高温水供給方式タイプ カス給湯器専用機 リモコン カス給湯器専用機 カス開閉接続タイプ カス給湯器専用機 業務用タイプ カス給湯器 壁貫通タイプ オプション 省エネ省資源達成率他 INDEX-索引-



# ガスふろ給湯器 壁貫通タイプ

[ 対応ガス種 ]

LPG 13A・12A



あんしん点検



RUF-HE80SA

オート

ECOエコースタッフ

## RUF-HEシリーズ

- おいだき配管自動洗浄
- 自動たし湯
- 自動沸きあげ
- Q機能
- 新シミュ/FF+FB
- バイパスサーボ
- 水量サーボ
- 32℃出湯
- 温度調節
- 温調・定温
- ゆらぎのシャワー
- パワフル湯はり
- 選べるEcoモード
- 快適おいだき
- 快適保温
- 保温時間切替
- 湯はり完了前お知らせ
- たし湯
- たし水(ぬる湯)
- 予約運転
- 呼び出し\*
- 点検お知らせ
- 美・白湯
- 即湯ユニット
- SU1・SU2
- ソーラー接続

\*リモコンMBC-220V(A)-HOL接続時。

・バランス型ふろがまからの取り替えが可能な高効率の壁貫通型。 ・この商品は、ダクト設置ができません。  
・中和器内蔵

### リモコン (別売品です)

#### 浴室単独設置用



浴室リモコン  
BC-223VN-HOL  
(24-1499)  
希望小売価格  
¥19,500 (税抜価格)

みんなにやさしい  
ユニバーサル  
デザイン  
設計

#### 浴室・台所リモコンのセット



浴室リモコン



台所リモコン

MBC-220V(A)-HOL  
(24-1529)  
希望小売価格  
¥33,000 (税抜価格)

リモコンは上記のみとなります

付属品  
循環金具  
※リモコンは別売です。

必要  
オプション  
2芯ケーブル※ UC-25-10(10m) (21-7919) ……¥1,600 (税抜価格)  
厚壁アダプタ3 HL-AAD3(24-1618) ……¥50,000 (税抜価格)  
シャワー金具 HL-SS-MS(24-5051) ……¥22,500 (税抜価格)  
※厚壁アダプタ3は、RUF-HE80SAL設置時に必要です。  
※ケーブルの長さは、他にもご用意しておりますのでお問い合わせください。(188ページをご覧ください)  
※台所リモコン設置時に必要です。

オプション  
排気カバー HL-HC(24-7746) ……¥22,000 (税抜価格)  
水抜き栓ジョイント HL-MJKA(24-1652) ……¥8,800 (税抜価格)

### おもな仕様

		8.2号		
型式	RUF-HE80SA	RUF-HE80SAC	RUF-HE80SAL	
寸法(mm)	高さ404×幅291×奥行579	高さ404×幅291×奥行574	高さ404×幅291×奥行574	
質量(kg)	23			
ガス消費量	給湯	15.7kW(13,500kcal/h)		
	おいだき	12.2kW(10,500kcal/h)		
接続口径	同時	26.2kW(22,500kcal/h)		
	LPG	15A(R1/2)		
給湯・給水	13A・12A	15A(R1/2)		
	ふろ	専用ホース		
		15A(G1/2B)		

### 壁貫通型

〈受注生産のものがありますので、お問い合わせください〉

壁貫通

8.2号 (8.2~2.9号)	・チャンバー設置はできません。	本体+浴室リモコン+シャワー金具合計価格 ¥310,500 (税抜価格) ※浴室・台所リモコンのセットは別売です。
	・チャンバー設置専用タイプ	本体+浴室リモコン+シャワー金具合計価格 ¥310,500 (税抜価格) ※浴室・台所リモコンのセットは別売です。
	・厚壁対応タイプ ・チャンバー設置はできません。	本体+浴室リモコン+シャワー金具+厚壁アダプタ合計価格 ¥360,500 (税抜価格) ※浴室・台所リモコンのセットは別売です。
	RUF-HE80SA (24-1456) 希望小売価格 ¥268,500 (税抜価格)	
	RUF-HE80SAC (24-1464) 希望小売価格 ¥268,500 (税抜価格)	
	RUF-HE80SAL (24-1472) 希望小売価格 ¥268,500 (税抜価格)	

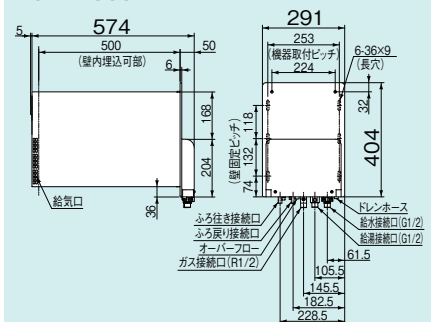
### 設置上の注意

- 浴槽は別売の専用浴槽が必要です。
- 水圧が高い場所には、別売の水撃緩衝器HL-SK(21-9645)希望小売価格 ¥9,100 (税抜価格) をご使用ください。
- シャワー金具はオプション品をお使いください。
- ご使用には、AC100V電源が必要です。
- 中和器は内蔵しています。

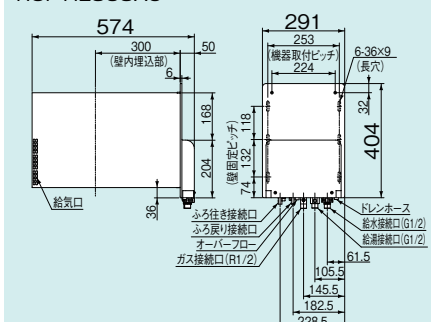
●仕様については、200、201ページをご覧ください。

※このページに掲載の価格は、すべて希望小売価格です。

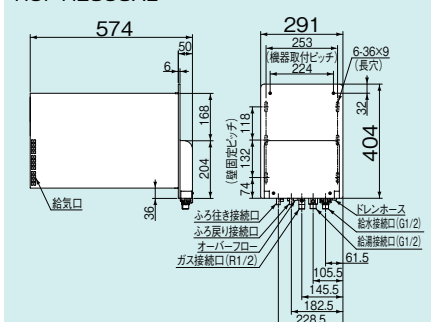
#### RUF-HE80SA



#### RUF-HE80SAC



#### RUF-HE80SAL



オート

ECOエコースタッフ

エコエコースタッフ

RUF-HEシリーズ

LPG

13A・12A

音声ナビ

エコエコースタッフ

RUF-HVシリーズ

LPG

13A・12A

エコエコースタッフ



# ガス給湯専用機 壁貫通タイプ

[ 対応ガス種 ]

LPG 13A・12A



RUX-HV161-E

音声ナビ



●エコジョーズではありません。

## RUX-HVシリーズ



あんしん点検

おいただき配管自動洗浄	自動たし湯	自動沸きあげ	Q機能	新シミュ/FF+FB	バイパスサーボ
水量サーボ	35℃出湯	温度調節	温調・定温	ゆらぎのシャワー	パワフル湯はり
選べるEcoモード	快適おいただき	快適保温	保温時間切替	湯はり完了前お知らせ	たし湯
たし水(ぬる湯)	予約運転	呼び出し			
点検お知らせ	美・白湯	即湯ユニット	SU1・SU2	ソーラー接続	



浴室リモコンは付属品です。  
BC-140V-HOL

・もっとリフォームをお手軽に。音声ナビ搭載で便利な湯はり。・この商品は、ダクト設置ができません。

### リモコン (別売品です)



台所リモコン  
MC-140V (25-8670)  
希望小売価格  
¥14,700 (税抜価格)

リモコンは上記のみとなります

### もっとリフォームをお手軽に。

たっぷりのシャワーとひろびろ浴槽をもっと身近にする、お手頃価格のユッコホールインワンシリーズ。

### 音声ナビの搭載で便利な湯はり。

湯はりが終わると自動にお湯をストップして音声でお知らせする、便利な「音声ナビ」機能を搭載しました。設定湯量でお湯が止まりますので、止め忘れてあふれる心配もありません。



設定湯量で蛇口からのお湯がストップします。

付属品  
浴室リモコン  
BC-140V-HOL

オプション  
シャワー金具 HL-SS-MS (24-5051) ……¥22,500 (税抜価格)  
厚壁アダプタ1650 HL-AD1650 (21-9475) ……¥37,800 (税抜価格)  
※厚壁アダプタ1650は、RUX-HV161L-Eを設置の場合に必要です。

その他  
2芯ケーブル UC-25-10 (10m) (21-7919) ……¥1,600 (税抜価格)  
排気カバー KGOP-HL301 (21-0054) ……¥4,600 (税抜価格)

2芯ケーブルの長さは、他にもご用意しておりますのでお問い合わせください。(188ページをご覧ください)

### おもな仕様

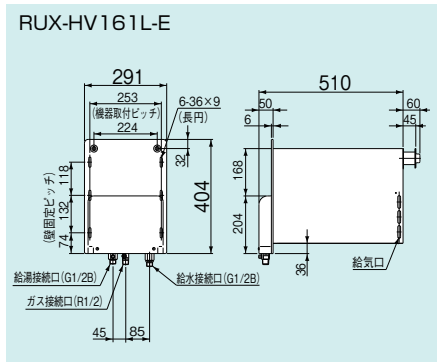
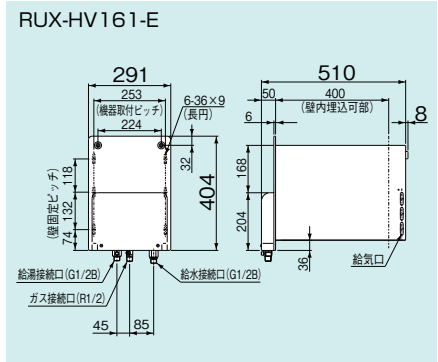
		16号	
型式		RUX-HV161-E	RUX-HV161L-E
寸法(mm)		高さ404×幅291×奥行518	高さ404×幅291×奥行510
質量(kg)		17.0	
給湯ガス消費量		34.9kW (30,000kcal/h)	
接続口径	LPG	15A (R1/2)	
	13A・12A	15A (R1/2)	
	給湯・給水	15A (G1/2B)	

### 壁貫通型

〈受注生産のものがありますので、お問い合わせください〉

壁貫通

16号 (16~2.5号)	<b>RUX-HV161-E</b> (23-6926) 希望小売価格 ¥146,100 (税抜価格)	本体+シャワー金具合計価格 <b>¥168,600</b> (税抜価格)
	・チャンバー設置はできません。 <b>RUX-HV161L-E</b> (23-6935) 希望小売価格 ¥146,100 (税抜価格)	本体+シャワー金具+厚壁アダプタ合計価格 <b>¥206,400</b> (税抜価格)
壁厚400~700mmの場合の厚壁用		



### 設置上の注意

- 浴槽は別売の専用浴槽が必要です。
- 水圧が高い場所には、別売の水撃緩衝器HL-SK (21-9645) 希望小売価格 ¥9,100 (税抜価格) をご使用ください。
- 厚壁用 (RUX-HV161L-E) は通常の壁貫通型と本体仕様異なりますのでご注意ください。
- シャワー金具はオプション品をお使いください。
- ご使用には、AC100V電源が必要です。

●仕様については、200、201ページをご覧ください。

※このページに掲載の価格は、すべて希望小売価格です。

ガス給湯専用機  
浴室テレビ

バスリフト給湯器  
ECO ONE

ガス給湯専用機  
設置リバータイプ

ガス給湯専用機  
浴槽隣接設置タイプ

ガス給湯専用機  
高温水供給方式タイプ  
リモコン

ガス給湯専用機  
リモコン

ガス給湯専用機  
ガス開閉湯沸器

ガス給湯専用機  
業務用タイプ

ガス給湯専用機  
壁貫通タイプ

ガス給湯専用機  
オプション

ガス給湯専用機  
管工不費標準運成率他  
INDEX-索引1-

# ガスふろ給湯器 壁貫通タイプ専用浴槽

壁貫通タイプ専用浴槽は、普通サイズ、浅型、人工大理石の中から選びいただけます。  
(ご注意)壁貫通タイプ専用浴槽は、落とし込み・埋め込み方式には設置できません。

LIXIL社製

## FRP(普通サイズ) (写真はRPB-1102WAR/L11-B(右排水栓))



●シャワー金具はオプション

軽くて丈夫な素材。サビや腐食の心配がなく、耐久性に優れ、お手入れが簡単です。

## FRP(浅型) (写真はRPB-1112VWAR/L11-B(右排水栓))



●シャワー金具はオプション

小さなお子さまからお年寄りまで浴槽の出入りがしやすいように考え、高さを普通サイズより50mm低くした親切設計の浅型タイプ(FRP製)です。

## 人工大理石 (写真はRABN-1112VWAR/P91-B(右排水栓))



●印刷物のため、実際の商品と色が異なる場合があります。

●シャワー金具はオプション

天然石の微粉末と特殊樹脂をプレミックスし、高圧プレスで成形。傷がつきにくく、清掃・保温性にすぐれています。(エプロンはFRP製)

サイズ	型式	排水栓位置	希望小売価格 (税抜価格)
1,100 (満水量 270L)	浴槽 RPB-1102WAR/L11-B	右	¥76,500
	浴槽 RPB-1102WAL/L11-B	左	
	浴槽 RPB-1102WAR/L11-S-B	右	¥76,500
	浴槽 RPB-1102WAL/L11-S-B	左	
1,200 (満水量 270L)	フタ RTB-110SKR	右	¥11,000
	フタ RTB-110SKL	左	
	浴槽 RPB-1202WAR/L11-B	右	¥86,500
	浴槽 RPB-1202WAL/L11-B	左	
フタ RTB-120SKR	右	¥12,000	
	フタ RTB-120SKL		左

※RPB-1102WAR/L11-S-B、RPB-1102WAL/L11-S-BはRUX-HVシリーズ専用です。(循環口用穴なし)

サイズ	型式	排水栓位置	希望小売価格 (税抜価格)
1,100 (満水量 240L)	浴槽 RPB-1112VWAR/L11-B	右	¥76,500
	浴槽 RPB-1112VWAL/L11-B	左	
	浴槽 RPB-1112VWAR/L11-S-B	右	¥76,500
	浴槽 RPB-1112VWAL/L11-S-B	左	
1,200 (満水量 270L)	フタ RTB-110SKR	右	¥11,000
	フタ RTB-110SKL	左	
	浴槽 RPB-1212VWAR/L11-B	右	¥87,500
	浴槽 RPB-1212VWAL/L11-B	左	
フタ RTB-120SKR	右	¥12,000	
	フタ RTB-120SKL		左

※RPB-1112VWAR/L11-S-B、RPB-1112VWAL/L11-S-BはRUX-HVシリーズ専用です。(循環口用穴なし)

サイズ	型式	排水栓位置	希望小売価格 (税抜価格)
1,100 (満水量 240L)	浴槽 RABN-1112VWAR/色番-B	右	¥156,000
	浴槽 RABN-1112VWAL/色番-B	左	
	フタ RTB-110SKR	右	¥11,000
	フタ RTB-110SKL	左	

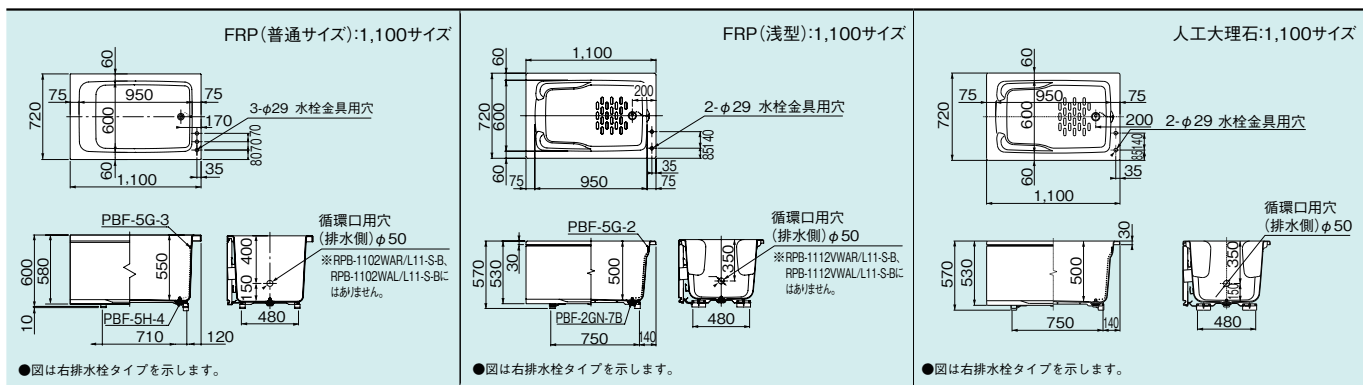
## 人工大理石のカラーバリエーション



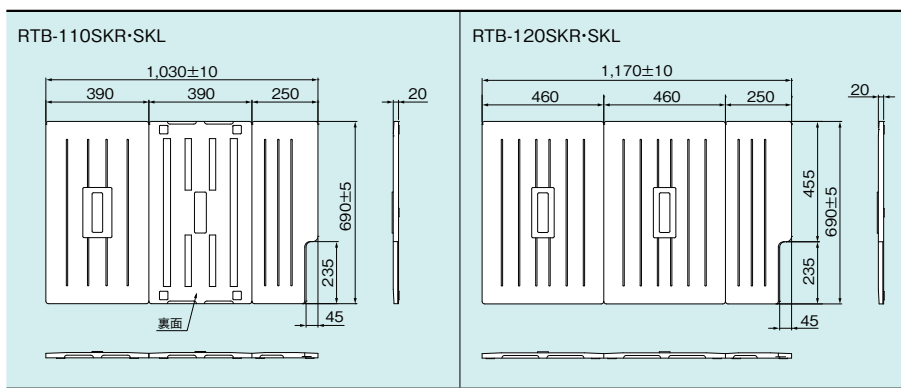
B83(ブルー) G83(グリーン) P91(ピンク)

(ご注意)24時間バス(浴槽水浄化保温機)を継続してお使いになりますと、浴槽表面の荒れ、退色を著しく促進させる場合がありますので、ご使用はお避けください。

## 壁貫通タイプ専用浴槽寸法図



## 壁貫通タイプ専用浴槽フタ寸法図



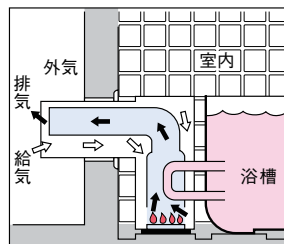
浴槽にためられた水から、おいただきます。

# ガスふろがま

バランス式ふろがまに乾電池を使用。「誤操作による異常着火防止機能」、「ふろ消し忘れ防止機能」、「冠水による機器内損傷・異常着火防止機能」「点検お知らせ機能」の安全機能を標準搭載。運転制御や安全装置を高度かつ確実に作動させ、さらに操作性も向上しました。

## ■バランス式ふろがまは浴室内の空気を使いません。

バランス式(BF式)ふろがまは、ガスの燃焼に必要な空気の取り入れと、燃焼後の排気を屋外に設けた一つの給排気筒トップで行うので、浴室内の空気を使うことはありません。



## ■乾電池の連続放電点火で、簡単確実な着火。点火／消火もランプで確認できます。さらにふろ消し忘れ防止機能や、点検お知らせ機能で点検時期のお知らせもします。

### 見やすい操作パネル

大きな文字で見やすく、にぎりやすいサイズのつまみ。電池式の安全装置と合わせて、確実に操作できます。

### 乾電池

安全に機器を制御するために、乾電池を使用しています。乾電池の交換時期はランプでお知らせ。また、乾電池は機器正面から交換できるので簡単です。



(ご注意)

口火が点火していることで、ガスと電池の電力を消費します。ガスの無駄な消費を避け、電池寿命を短くしないためにも、口火はこまめに消しましょう。(15分間再使用しないときは口火を消すことをおすすめします)

### 連続放電式の口火点火

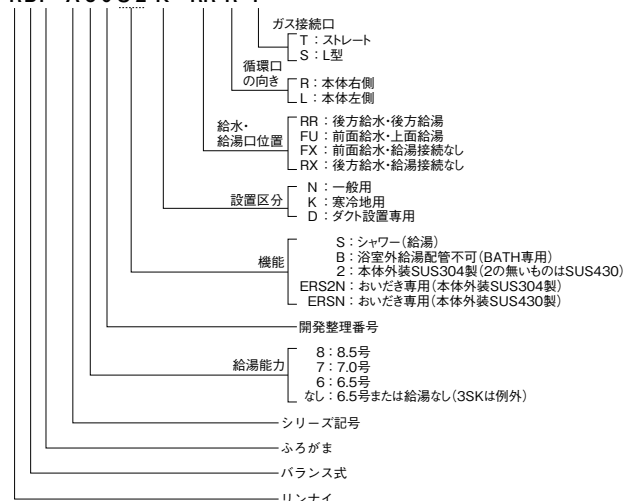
より確実で操作も簡単な連続放電式の口火を採用。つまみの操作だけで口火に着火し、操作パネルの口火ランプで確認できます。

### ランプ表示

口火ランプ・電池交換ランプで機器の状態をお知らせします。また、点火ミスやふろ(おいだぎ)の消し忘れ、点検時期のお知らせもランプ表示でわかります。

## 型式表示例

RBF-A80S2K-RR-R-T



## 給排気筒トップの品名表示

給排気筒トップの材質には、ステンレス鋼板のSUS430とSUS304をご用意しております。くわしくはお問い合わせください。

給排気筒の長さ	●設置方式	●枠の種類
200	N 外壁設置	木枠
300	WS 外壁設置	窓サッシ・PC枠
400	WSL 外壁設置	窓サッシ(延長対応型)
500	WSLL 外壁設置	窓サッシ(延長対応型)
600	UN 外壁設置	全枠T型・接続筒S型
700	D ダクト設置方式*	全枠S型
	UD ダクト設置方式*	接続筒D型
	CH チャンバー設置方式	木枠
	CHWS チャンバー設置方式	PC枠
	CHUN チャンバー設置方式	全枠T型・接続筒S型
	RC 後付チャンバー設置方式	木枠
	RCWS 後付チャンバー設置方式	PC枠
	RCUN 後付チャンバー設置方式	全枠T型・接続筒S型

\*ダクト設置方式はダクト設置専用の機器のみ対応しています。

# ガスふろがま

BF式  
8.5号(8.5/6.5/4.3/2.3号)



RBF-A80S2N

特定保守製品  
点検お知らせ  
HCTバルブ

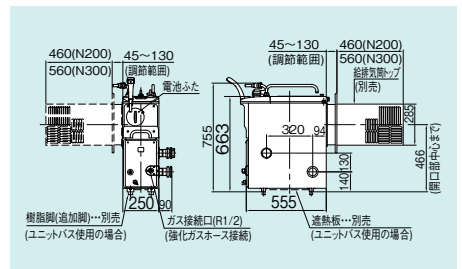
給水接続口 本体前面  本体後方  ステンレス外装 SUS304  
シャワー  おいだし・給湯同時使用  浴室外給湯

**RBF-A80S2N** LPG 13A・12A ●エコジョーズではありません。  
(寒冷地品名: RBF-A80S2K)  
希望小売価格 **¥170,300** (税抜価格)

給排気筒トップ 80S2 W タイプ...¥18,400 (税抜価格)  
給排気筒トップ合計価格 **¥188,700** (税抜価格)

## おもな仕様

寸法(mm)	高さ663×幅250×奥行555
ガス消費量	給湯 18.6kW(16,000kcal/h)
	おいだし 8.40kW(7,200kcal/h)
	同時 26.7kW(23,000kcal/h)
接続口径	ガス 15A(R1/2)
	給水 15A(G1/2B)
	給湯 15A(G1/2B)



BF式  
8.5号(8.5/6.5/4.3/2.3号)



RBF-A80SN

特定保守製品  
点検お知らせ  
HCTバルブ

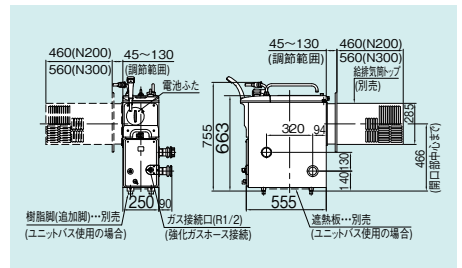
給水接続口 本体前面  本体後方  ステンレス外装 SUS430  
シャワー  おいだし・給湯同時使用  浴室外給湯

**RBF-A80SN** LPG 13A・12A ●エコジョーズではありません。  
(寒冷地品名: RBF-A80SK)  
希望小売価格 **¥158,200** (税抜価格)

給排気筒トップ 80S W タイプ...¥16,800 (税抜価格)  
給排気筒トップ合計価格 **¥175,000** (税抜価格)

## おもな仕様

寸法(mm)	高さ663×幅250×奥行555
ガス消費量	給湯 18.6kW(16,000kcal/h)
	おいだし 8.40kW(7,200kcal/h)
	同時 26.7kW(23,000kcal/h)
接続口径	ガス 15A(R1/2)
	給水 15A(G1/2B)
	給湯 15A(G1/2B)



BF式  
8.5号(8.5/6.5/4.3/2.3号)



RBF-A3SK

特定保守製品  
点検お知らせ  
HCTバルブ

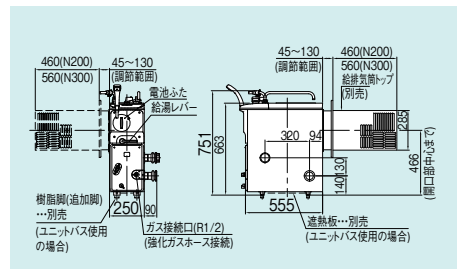
給水接続口 本体前面  本体後方  ステンレス外装 SUS430  
シャワー  おいだし・給湯同時使用  浴室外給湯

**RBF-A3SK** LPG 13A・12A ●エコジョーズではありません。  
寒冷地専用(自動水抜き機能付) 給水接続口/本体前面タイプ  
希望小売価格 **¥169,200** (税抜価格)

給排気筒トップ 80S W タイプ...¥16,800 (税抜価格)  
給排気筒トップ合計価格 **¥186,000** (税抜価格)

## おもな仕様

寸法(mm)	高さ663×幅250×奥行555
ガス消費量	給湯 18.6kW(16,000kcal/h)
	おいだし 8.40kW(7,200kcal/h)
	同時 26.7kW(23,000kcal/h)
接続口径	ガス 15A(R1/2)
	給水 15A(G1/2B)
	給湯



BF式  
7号(7.0/4.7/2.4号)



RBF-A70SBN

特定保守製品  
点検お知らせ  
HCTバルブ

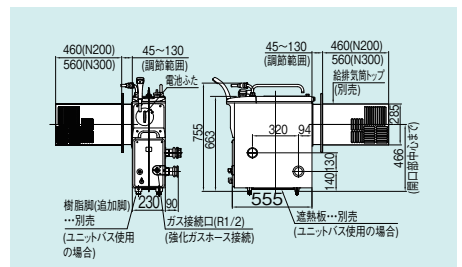
給水接続口 本体前面  本体後方  ステンレス外装 SUS430  
シャワー  おいだし・給湯同時使用  浴室外給湯

**RBF-A70SBN** LPG 13A・12A ●エコジョーズではありません。  
希望小売価格 **¥139,500** (税抜価格)

給排気筒トップ 60S W タイプ...¥16,800 (税抜価格)  
給排気筒トップ合計価格 **¥156,300** (税抜価格)

## おもな仕様

寸法(mm)	高さ663×幅230×奥行555
ガス消費量	給湯 15.6kW(13,400kcal/h)
	おいだし 9.88kW(8,500kcal/h)
	同時 25.3kW(21,800kcal/h)
接続口径	ガス 15A(R1/2)
	給水 15A(G1/2B)
	給湯



●オプションについては、189~192ページをご覧ください。 ●仕様については、200, 201ページをご覧ください。

●発注の際に、給水・循環口の向きをお申し出ください。 ●給排気筒トップは190ページよりお選びください。 ※このページに掲載の価格は、すべて希望小売価格です。

〈受注生産のものがありますので、お問い合わせください〉



BF式  
6.5号(6.5/4.3/2.3号)



RBF-A60S2N

特定保守製品



点検お知らせ

HCTバルブ

給水接続口 本体前面  本体後方  ステンレス外装 SUS304

シャワー  おいだし・給湯同時使用  浴室外給湯

**RBF-A60S2N** LPG 13A・12A ●エコジョーズではありません。

(寒冷地品名: RBF-A60S2K)  
希望小売価格 **¥165,900** (税抜価格)

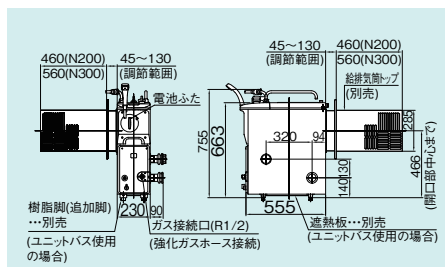
給排気筒トップ 60S2 W タイプ...¥18,400 (税抜価格)

給排気筒トップ合計価格 **¥184,300** (税抜価格)

●給湯配管不可 (BL認定なし)のRBF-A60S2N(LPG-13A・12A)、  
希望小売価格 ¥150,500 (税抜価格)もあります。

おもな仕様

寸法(mm)	高さ663×幅230×奥行555
ガス消費量	給湯 14.5kW(12,500kcal/h)
	おいだし 9.90kW(8,500kcal/h)
同時	24.0kW(20,600kcal/h)
ガス	15A(R1/2)
接続口径	給水 15A(G1/2B)
	給湯 15A(G1/2B)



BF式  
6.5号(6.5/4.3/2.3号)



RBF-A60SN

特定保守製品



点検お知らせ

HCTバルブ

給水接続口 本体前面  本体後方  ステンレス外装 SUS430

シャワー  おいだし・給湯同時使用  浴室外給湯

**RBF-A60SN** LPG 13A・12A ●エコジョーズではありません。

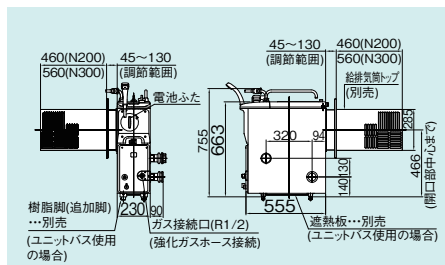
(寒冷地品名: RBF-A60SK)  
希望小売価格 **¥148,300** (税抜価格)

給排気筒トップ 60S W タイプ...¥16,800 (税抜価格)

給排気筒トップ合計価格 **¥165,100** (税抜価格)

おもな仕様

寸法(mm)	高さ663×幅230×奥行555
ガス消費量	給湯 14.5kW(12,500kcal/h)
	おいだし 9.90kW(8,500kcal/h)
同時	24.0kW(20,600kcal/h)
ガス	15A(R1/2)
接続口径	給水 15A(G1/2B)
	給湯 15A(G1/2B)



BF式  
6.5号(6.5/4.3/2.3号)



RBF-ASN

特定保守製品



点検お知らせ

HCTバルブ

給水接続口 本体前面  本体後方  ステンレス外装 SUS430

シャワー  おいだし・給湯同時使用  浴室外給湯

**RBF-ASN** LPG 13A・12A ●エコジョーズではありません。

(寒冷地品名: RBF-ASK)  
希望小売価格 **¥141,700** (税抜価格)

給排気筒トップ S W タイプ...¥13,700 (税抜価格)

給排気筒トップ合計価格 **¥155,400** (税抜価格)

ダクト設置専用

●**RBF-ASND** LPG 13A・12A ●エコジョーズではありません。

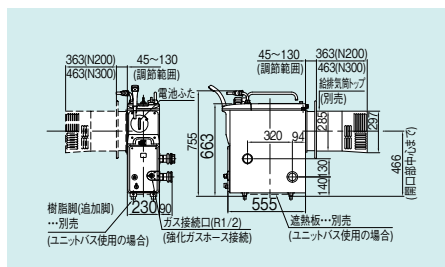
(寒冷地品名: RBF-ASKD)  
希望小売価格 **¥141,700** (税抜価格)

給排気筒トップ S2 D・D200・D300型...¥11,600 (税抜価格)

給排気筒トップ合計価格 **¥153,300** (税抜価格)

おもな仕様

寸法(mm)	高さ663×幅230×奥行555
ガス消費量	給湯 14.5kW(12,500kcal/h)
	おいだし 9.90kW(8,500kcal/h)
同時	
ガス	15A(R1/2)
接続口径	給水 15A(G1/2B)
	給湯 15A(G1/2B)



BF式  
6.5号(6.5/4.3/2.3号)



RBF-ASBN

特定保守製品



点検お知らせ

HCTバルブ

給水接続口 本体前面  本体後方  ステンレス外装 SUS430

シャワー  おいだし・給湯同時使用  浴室外給湯

**RBF-ASBN** LPG 13A・12A ●エコジョーズではありません。

(寒冷地品名: RBF-ASBK)  
希望小売価格 **¥128,500** (税抜価格)

給排気筒トップ S W タイプ...¥13,700 (税抜価格)

給排気筒トップ合計価格 **¥142,200** (税抜価格)

ダクト設置専用

●**RBF-ASBND** LPG 13A・12A ●エコジョーズではありません。

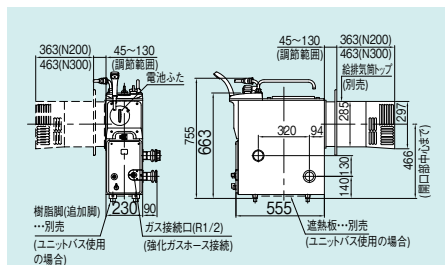
(寒冷地品名: RBF-ASBKD)  
希望小売価格 **¥128,500** (税抜価格)

給排気筒トップ S2 D・D200・D300型...¥11,600 (税抜価格)

給排気筒トップ合計価格 **¥140,100** (税抜価格)

おもな仕様

寸法(mm)	高さ663×幅230×奥行555
ガス消費量	給湯 14.5kW(12,500kcal/h)
	おいだし 9.90kW(8,500kcal/h)
同時	
ガス	15A(R1/2)
接続口径	給水 15A(G1/2B)
	給湯 15A(G1/2B)



●オプションについては、189～192ページをご覧ください。 ●●は受注生産品です。 ●仕様については、200、201ページをご覧ください。 (受注生産のものがありますので、お問い合わせください)  
●発注の際に、給水・循環口の向きをお申し出ください。 ●給排気筒トップは190ページよりお選びください。 ※このページに掲載の価格は、すべて希望小売価格です。

ガス給湯器  
エコ ONE  
バス/キッチン給湯器  
設置コーナー  
バス給湯器  
浴室隣接設置タイプ  
バス給湯器  
高温水供給方式タイプ  
バス給湯専用機  
ユニット

バス給湯専用機

バス給湯専用機

バス給湯専用機

バス給湯専用機

バス給湯専用機

バス給湯専用機

# ガスふろがま

## BF式 おいだき専用



RBF-AERS2N

特定保守製品



点検お知らせ

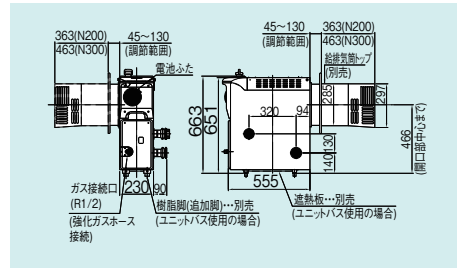
給水接続口	本体前面	×	本体後方	×	ステンレス外装	SUS304
	シャワー	×	おいだき・給湯同時使用	×	浴室外給湯	×

**RBF-AERS2N** LPG 13A・12A ●エコジョーズではありません。  
 希望小売価格 **¥98,300** (税抜価格)  
 給排気筒トップ S2 タイプ…¥15,300 (税抜価格)  
 給排気筒トップ合計価格 **¥113,600** (税抜価格)

ダクト設置専用  
**☑ RBF-AERS2ND** LPG 13A・12A ●エコジョーズではありません。  
 希望小売価格 **¥98,300** (税抜価格)  
 給排気筒トップ S2 D・D200・D300型…¥11,600 (税抜価格)  
 給排気筒トップ合計価格 **¥109,900** (税抜価格)

## おもな仕様

寸法(mm)	高さ663×幅230×奥行555
給湯	—
ガス消費量	おいだき 14.0kW(12,000kcal/h)
同時	—
ガス	15A(R1/2)
接続口径	給水 —
	給湯 —



## BF式 おいだき専用



RBF-AERSN

特定保守製品



点検お知らせ

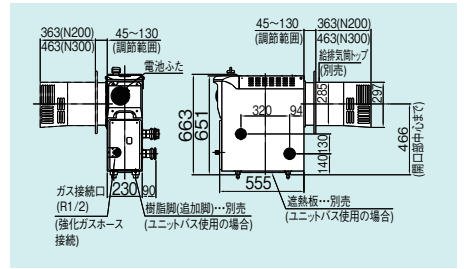
給水接続口	本体前面	×	本体後方	×	ステンレス外装	SUS430
	シャワー	×	おいだき・給湯同時使用	×	浴室外給湯	×

**RBF-AERSN** LPG 13A・12A ●エコジョーズではありません。  
 希望小売価格 **¥88,400** (税抜価格)  
 給排気筒トップ S W タイプ…¥13,700 (税抜価格)  
 給排気筒トップ合計価格 **¥102,100** (税抜価格)

ダクト設置専用  
**☑ RBF-AERSND** LPG 13A・12A ●エコジョーズではありません。  
 希望小売価格 **¥88,400** (税抜価格)  
 給排気筒トップ S2 D・D200・D300型…¥11,600 (税抜価格)  
 給排気筒トップ合計価格 **¥100,000** (税抜価格)

## おもな仕様

寸法(mm)	高さ663×幅230×奥行555
給湯	—
ガス消費量	おいだき 14.0kW(12,000kcal/h)
同時	—
ガス	15A(R1/2)
接続口径	給水 —
	給湯 —



## 設置方法

バランス式ふろがまの設置には、大きく分けて3つの設置方式があります。

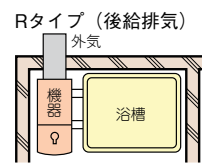
- ①外壁設置方式
- ②チャンバー設置方式
- ③ダクト設置方式

①と②は、ふろがま本体は同じですが給排気部材が異なります。

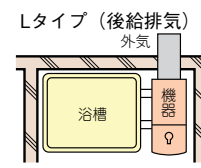
③は、ダクト設置専用のふろがま本体と給排気部材をご用意しています。ほかにも浴室の種類(ユニットバス浴室・在来浴室)によって使用する部材が異なります。くわしくはお問い合わせください。

## 機器設置・配管接続位置

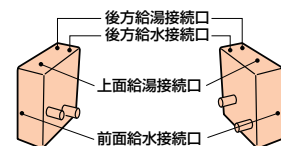
設置条件により、給排気筒トップの向きや配管接続位置は異なります。ガスBFふろがまの設置にはR・Lの2通りがあり、配管接続位置は機器により異なります。浴室および給排気筒トップの位置にあわせてお選びください。



●Rタイプ:循環口の位置は機器正面から見て右側となります。  
 ※後給排気は横給排気に現地で変更ができます。



●Lタイプ:循環口の位置は機器正面から見て左側となります。  
 ※後給排気は横給排気に現地で変更ができます。

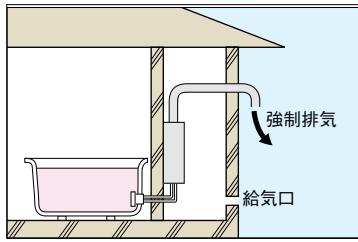


●オプションについては、189～192ページをご覧ください。●●は受注生産品です。●仕様については、200、201ページをご覧ください。〈受注生産のものがありますので、お問い合わせください〉  
 ●発注の際に、給水・循環口の向きをお申し出ください。●給排気筒トップは190ページよりお選びください。※このページに掲載の価格は、すべて希望小売価格です。



# ガスふろがま

ガスふろ給湯器「エココン」浴室テレビ



ハイブリッド給湯器「エコONE」

ガスふろ給湯器  
設置フリータイプ

ガスふろ給湯器  
浴槽隣接設置タイプ

ガス給湯器  
高温水供給式「タンク」

ガス給湯専用機「エココン」

ガス瞬間湯沸器

ガス給湯専用機  
業務用タイプ

ガスふろがま

エココン  
省エネ基準達成率他

INDEX-索引-

## FE式 おいだし専用

浴室外屋内設置型 (FE強制排気)

設置フリータイプ

不完全燃焼防止装置 (COセンサー) 付き

**RF-111SWF** LPG 13A・12A

(20-2078)  
希望小売価格 **¥130,000** (税抜価格)

●エコジョーズではありません。

排気トップ EFT-10NJ (21-8959) ¥7,500 (税抜価格)

排気トップ合計価格

**¥137,500** (税抜価格)

**オプション**  
据置台 ROP-9201UW (20-2060) ¥12,600 (税抜価格)  
おいだし配管セット ROP-9HS (20-8416) ¥8,400 (税抜価格)

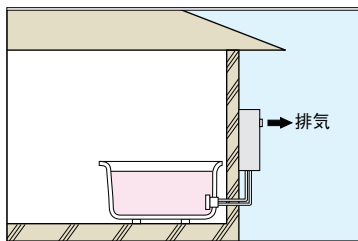
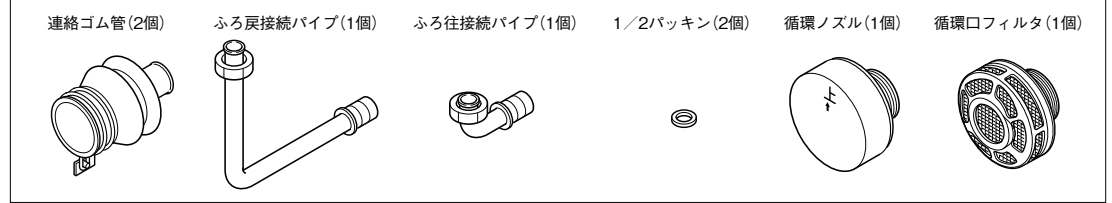
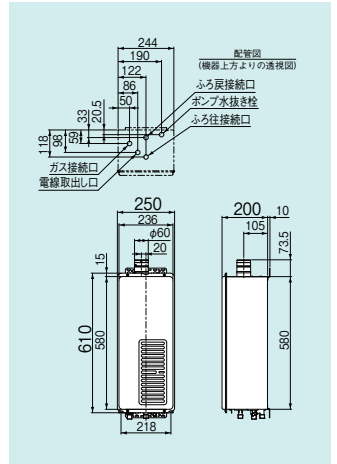
●設置上の注意  
排気筒口径 φ60 排気延長 / 7m4曲りまで

●ROP-9HS

## おもな仕様

寸法 (mm)	高さ610×幅250×奥行200
ガス消費量	給湯 おいだし 13.4kW (11,520kcal/h) 同時
接続口径	ガス 15A (R1/2) ふろ 15A (G1/2B) 給水 給湯

- 温度ムラの少ない強制循環方式。
- ふろ温度37～48℃で設定可能。
- ふろ温度はデジタル表示。
- 沸きあがりはブザーでお知らせ。
- ふろ保温時間は4時間 (可変)。
- φ10ヘアチューブ 5m5曲がりまで。
- ご使用には、AC100V電源が必要です。
- 不完全燃焼防止装置を義務付けた2007年4月1日施行の省令基準改正に適合しています。



## 屋外式 おいだし専用

屋外壁掛設置型

設置フリータイプ

**RF-1W (A)** LPG 13A・12A

(20-2281)

希望小売価格 **¥115,500** (税抜価格)

●エコジョーズではありません。

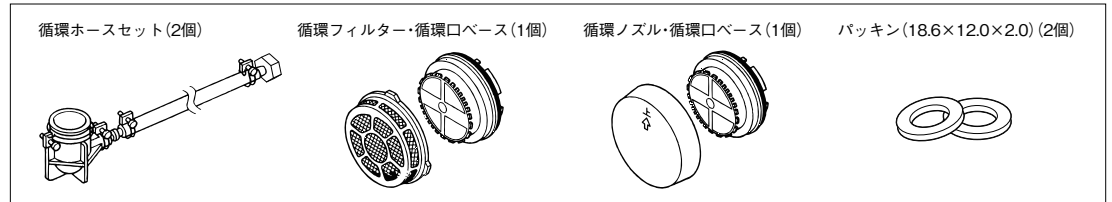
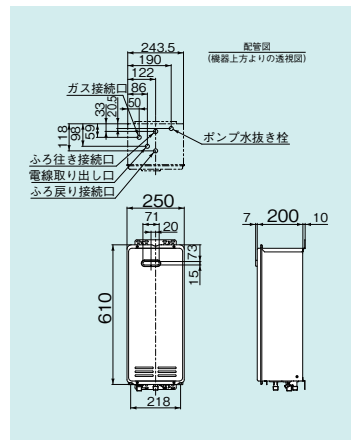
**オプション**  
配管カバー UOP-H101 (K3) (24-8237) ¥6,100 (税抜価格)  
据置台 ROP-9201-G (25-3466) ¥12,600 (税抜価格)  
排気カバー UOP-H301 (21-7416) ¥4,500 (税抜価格)  
側方排気アダプタ UOP-H305 (21-7421) ¥9,300 (税抜価格)  
簡易アダプタ 1W (2000) KGOP-KA1W2000 (25-3458) ¥11,400 (税抜価格)

●KGOP-KA1W2000

## おもな仕様

寸法 (mm)	高さ610×幅250×奥行200
ガス消費量	給湯 おいだし 13.4kW (11,520kcal/h) 同時
接続口径	ガス 15A (R1/2) ふろ 15A (G1/2B) 給水 給湯

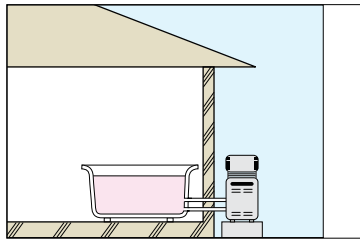
- 温度ムラの少ない強制循環方式。
- ふろ温度37～48℃で設定可能。
- ふろ温度はデジタル表示。
- 沸きあがりはブザーでお知らせ。
- ふろ保温時間は4時間 (可変)。
- φ10ヘアチューブ 5m5曲がりまで。
- ご使用には、AC100V電源が必要です。



●オプションについては、189～192ページをご覧ください。 ●仕様については、200、201ページをご覧ください。  
●発注の際に、給水・循環口の向きをお申し出ください。 ※このページに掲載の価格は、すべて希望小売価格です。

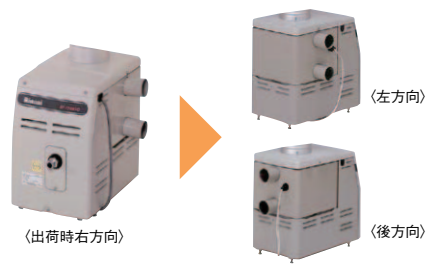
〈受注生産のものが有りますので、お問い合わせください〉





### たき口の方向が変更られます。

たき口(循環口)は現場の設置条件に合わせて、簡単に3方向に変更されます。さらに機器底面の調節ボルト(4ヵ所)はそれぞれ0~25mmの調節が可能なので、現場に合わせた施工が容易です。



## 屋外式 おいだき専用

**RF-121BTII** LPG 13A・12A

(20-8777)

希望小売価格 **¥70,200** (税抜価格)

●エコジョーズではありません。

- 浴室内からスイッチを押すだけでおいだきが始まり、おいだき時間はタイマーで約80分まで調節が可能。またタイマー時間がくると自動消火。
- 電源工事のいらない乾電池電源を採用。(単1×2本)
- 電池の消耗が確認できる電池交換サイン付。
- たき口は三方向に組替可能。



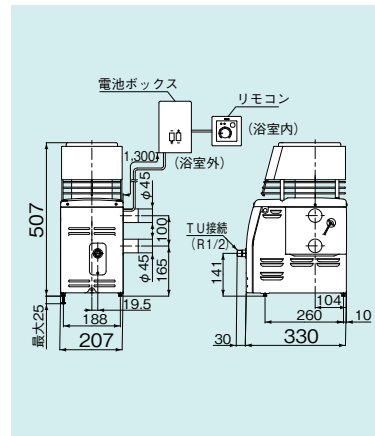
タイマー付  
リモコン  
(付属品)

RF-121BTII



### おもな仕様

寸法(mm)	高さ507×幅207×奥行355	
ガス消費量	給湯	—
	おいだき	14.0kW(12,000kcal/h)
接続口径	同時	—
	ガス	15A(R1/2)
	給水	—
	給湯	—



●オプションについては、189~192ページをご覧ください。 ●仕様については、200、201ページをご覧ください。  
●発注の際に、給水・循環口の向きをお申し出ください。 ※このページに掲載の価格は、すべて希望小売価格です。

〈受注生産のものがありませんので、お問い合わせください〉

## 美・白湯

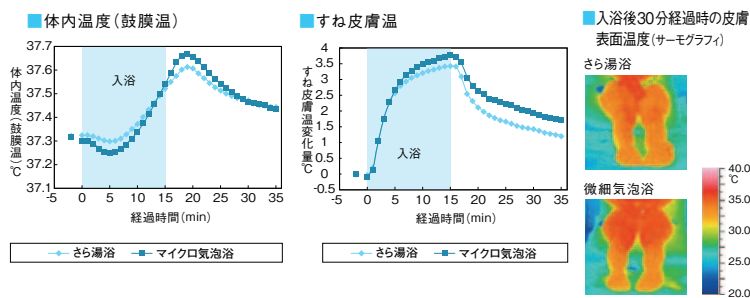
### もっとこちよく、たのしく、きめ細かな

きめ細かな気泡の白いお湯、肌触りもやさしく心身ともにリラックス。スイッチ1つで誰でも簡単に楽しめる「美・白湯」で、新しい入浴をお楽しみください。

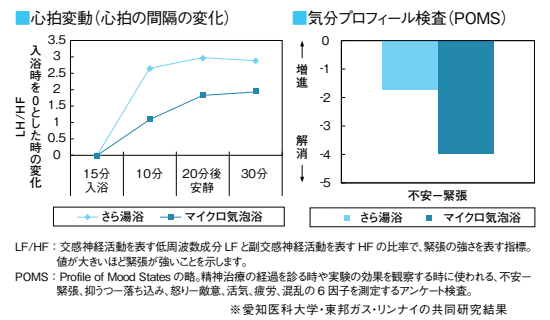


### ■ 温まりやすく湯冷めしにくい、やさしいお湯です。

マイクロ気泡が噴き出すことによって、お湯から身体への熱の伝わりを促進し、身体を温まりやすくします。また、入浴後は高くなった体温を徐々に放出するため湯冷めしにくくなります。

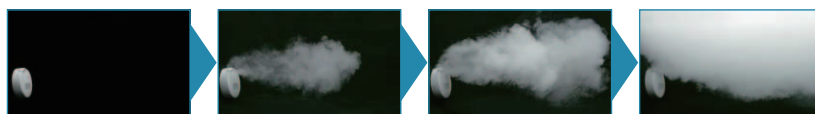


マイクロ気泡がやさしい肌触りを実現するだけでなく、穏やかに熱を伝えてお湯につかる瞬間の肌への刺激を少なくします。また、入浴後の心拍数の変化も穏やかにし、緊張感も和らげます。



### ■ 「美・白湯」のしくみ

ふる給湯器に接続した「美・白湯」ユニットで、お湯の中に空気を溶け込ませます。高い圧力でお湯に溶け込んだ空気を、専用循環金具の噴き出し口ノズルで開放することで約60マイクロメートル<sup>※</sup>の細かな気泡が発生します。肌にあたるマイクロ気泡が湯あたりを柔らかくし、特別な成分や香料を用いない白いお湯は、敏感肌の方や赤ちゃんにもおすすめです。



また、白くなったお湯は時間とともに気泡が消えて透明に戻るので、残り湯を安心して洗濯にご使用いただけます。

※ 1マイクロメートル=1/1,000ミリメートル



- 運転の流れ 1回の運転時間 約15分
- 1 スイッチを押して約45秒間、タンク吸気や冷水緩和を実施。
  - 2 約1分30秒間マイクロ気泡を噴出。
  - 3 約30秒間、吸気・排水。約2分30秒間マイクロ気泡を噴出。  
(③の動作を4回繰り返して運転。)
  - 4 タンク内・配管のお湯を入れ替えて1回の運転を終了。

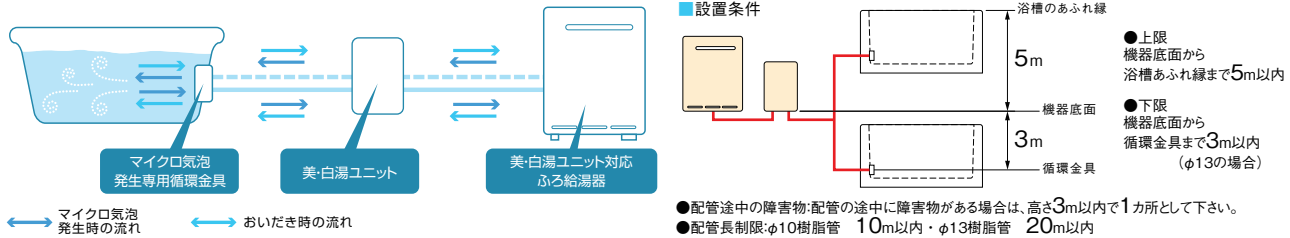
ガスふる給湯器(リモコン) 浴室テレビ  
 ハイブリッド給湯器(エコエネミー) ECO ONE  
 ガスふる給湯器 設置フリータイプ  
 ガスふる給湯器 浴槽併設設置タイプ  
 ガス給湯器 高温水供給式タイプ(リモコン)  
 ガス給湯専用機(リモコン)  
 ガス瞬間湯沸器  
 ガス給湯専用機 業務用タイプ  
 ガス給湯専用機 標準タイプ  
 ガスふる給湯専用機 標準タイプ  
 ガスふる給湯専用機 標準タイプ  
 オプション 省エネ運転効率化  
 INDEX-索引-

## 気泡がつくる、新感覚のバスタイム。

美・白湯

### ■おいだき配管の途中に簡単取り付け。

ふる給湯器のおいだき配管の途中に「美・白湯」ユニットを取り付けるので、施工やメンテナンスも簡単。浴室外設置なのでバスルームはひろびろです。



### ランニングコスト

夏場…約 9.6円 冬場…約 17.3円

#### (15分間運転の場合)

夏場は水温25℃・湯張り温度42℃、冬場は水温5℃・湯張り温度42℃の場合。  
ガス料金 (LPG) 16円/kWh、電気料金 25.6円/kWhで算出。



美・白湯ユニット・本体  
**UF-MBU2** (24-1482)  
希望小売価格  
**¥130,000** (税抜価格)  
外形寸法 / 高さ415×幅250×奥行200mm

#### ●美・白湯専用オプション

- ・配管カバー UOP-H101 (K3) (24-8237) ¥6,100 (税抜価格)
- ・据置台 UOP-H201 (A) (25-1375) ¥12,600 (税抜価格)
- ・循環金具 (10A樹脂管用) UF-MB1200AL-10A (24-9986) ¥14,000 (税抜価格)
- ・循環金具 (13A樹脂管用) UF-MB1200AL-13A (24-0025) ¥14,000 (税抜価格)
- ・循環金具 (L型ネジ接続) UF-MB1200LP (24-9994) ¥14,000 (税抜価格)
- ・循環金具 (S型ネジ接続) UF-MB1200SP (24-0130) ¥14,000 (税抜価格)
- ・13AペアUB貫通継手 IUBボックス22W13W (25-2403) ¥4,800 (税抜価格)
- ・自在プッシュ MBシザイプッシュ (24-0157) (10コ入り) ¥900 (税抜価格)
- ・電源コード MBデンゲンコード (24-0148) ¥2,500 (税抜価格)
- ・13AL型ネジ継手 (ペア) Hチョクジュン13-L0 (25-2412) ¥5,500 (税抜価格)

#### ■美・白湯ユニット対応給湯器

RUF-Eシリーズ\* RUF-SEシリーズ\* RUF-EPシリーズ\* RVD-Eシリーズ\*

\*MBC-MB220VC (A)、SC-200以外のリモコンをご利用いただく場合は、給湯器、美・白湯ユニット本体の設定切り替えが必要な場合があります。

## 美・白湯対応リモコン

美・白湯ユニット UF-MBU2 (24-1482) を設置の際は、下記よりリモコンをお選びください。

組みあわせる給湯器により、リモコンが限定されます。くわしくはお問い合わせください。

インターホン ボイス BGM Ecoシグナル 停電モード対応 エネルック

「美・白湯」の操作は、浴室リモコンのスイッチを押すだけ。画面に運転状況を表示するので、マイクロ気泡の噴射回数もひと目でわかります。



浴室リモコン  
外形寸法 / 高さ113×幅195×奥行22mm



台所リモコン  
外形寸法 / 高さ120×幅128×奥行23mm

みんなにやさしい  
ユニバーサル  
デザイン  
設計



取扱説明書付 増設リモコン  
**SC-200** (24-6618)  
希望小売価格  
**¥13,000** (税抜価格)  
外形寸法 / 高さ120×幅70×奥行13.5mm

浴室・台所リモコンのセット MBC-MB220VC (A) (25-1133) 希望小売価格 **¥43,800** (税抜価格)

※運転入／切、給湯温度設定、操作音と省電力モードのON／OFFのみの機能です。

インターホン ボイス BGM Ecoシグナル 停電モード対応 エネルック 増設リモコンはありません



浴室リモコン  
外形寸法 / 高さ104×幅202×奥行22.5mm



台所リモコン  
外形寸法 / 高さ120×幅128×奥行20mm

浴室・台所リモコンのセット  
**MBC-MB100VC (A)-C** (25-9724)  
希望小売価格 **¥43,800** (税抜価格)

インターホン ボイス BGM Ecoシグナル 停電モード対応 エネルック 増設リモコンはありません



浴室リモコン  
**BC-MB100VC (A)-C** (25-9716)  
希望小売価格 **¥24,300** (税抜価格)  
外形寸法 / 高さ104×幅202×奥行22.5mm



取扱説明書付  
台所リモコン  
**MC-160VC** (25-1822)  
希望小売価格 **¥38,000** (税抜価格)  
外形寸法 / 高さ120×幅128×奥行24.5mm

●壁貫通取り付けの場合は、BC壁貫通取付セットBC-KT-3 (24-5016) 希望小売価格 ¥1,100 (税抜価格) をご使用ください。

※このページに掲載の価格は、すべて希望小売価格です。

ガス給湯器リモコン 浴室テレビ ECO ONE パナソニック給湯器システム 設置コーナー ガス給湯器 浴室隣接設置タイプ ガス給湯器 高温水供給方式タイプ リモコン ガス給湯専用機 ガス開閉湯沸器 業務用タイプ ガス給湯専用機 壁貫通タイプ ガス給湯専用機 壁貫通タイプ オプション 省エネ省資源達成率他 INDEX-索引1-

お湯が出るまでの捨て水をカット！  
ムダを減らして、いつもあたたかいお湯が使えます。

## 即湯ユニット



### 電気式即湯循環ユニット

RPU-6QE (23-9398)

希望小売価格 **¥86,100** (税抜価格)  
外形寸法/高さ260×幅220×奥行220mm

- 質量/7.5kg
- 給湯行き・戻り接続/15A(R1/2)
- 美・白湯ユニット(UF-MBU2)、インターホン機能のついたリモコン、ソーラー接続ユニット(UF-SU1)との併設はできません。
- リモコン230・220・300・320シリーズ、302VCとの併設はできません。
- 循環配管が長くなると熱損失が多くなり、配管内の水が設定温度に到達するまでの時間も長くなります。循環配管は極力短くなるように施工してください。

■お湯を使用していないときでも、給湯配管内のお湯を循環させながら電気ヒータで保温。季節を問わずいつでも温かいお湯が出ます。

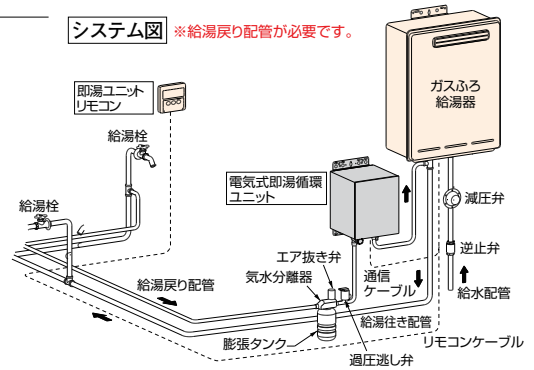
### ■即湯リモコン付属

即湯ユニットリモコンにより1時間単位での24時間プログラムタイマー運転が可能です。また、タイマー設定は2パターン可能なので、曜日によって切り替えたり、ライフスタイルにあわせた設定が可能です。



### ■小規模循環回路に対応

最大60m(行き・戻り30m)までの循環延長に対応しますので、一般的な家庭はもちろん、理・美容店、飲食店などでの使用に最適です。  
(給湯行き 20A(R3/4)、戻り 15A(R1/2)での配管の場合)



### ●オプション

品名	型式	希望小売価格 (税抜価格)	備考
減圧弁	UOP-PRV-20A3K	¥18,900	接続口径:20A(R3/4)
減圧弁	UOP-PRV-25A3K	¥18,900	接続口径:25A(R1)
気水分離器	UOP-MG-A020	¥10,300	エア抜き弁・膨張タンク取付用ねじ付
自動式エア抜き弁	UOP-MG-AV15	¥8,200	取付口径:15A(R1/2)
自動式エア抜き弁	UOP-MG-AV20	¥8,200	取付口径:20A(R3/4)
自動式エア抜き弁	UOP-MG-AV20R	¥11,400	取付口径:20A(R3/4)逆止機構付
ダイヤロール	UOP-TEX-2.9L	¥31,500	接続口径:20A(R3/4)
過圧逃し弁	UOP-MG-RV7K	¥3,400	設定圧力:700kPa(7.1kgf/cm <sup>2</sup> )

※2芯ケーブル(両側Y型端子付)は使用する長さに応じてケーブル部材からお選びください。



## 新 即湯システム

給湯配管された場所でいつでもすぐにお湯が使えます。

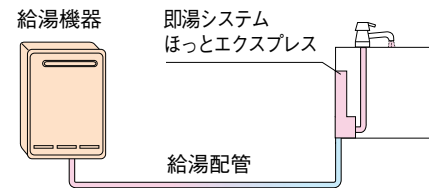
(対応機種: RUF・RFS・RUJ・RUXシリーズ)

LIXIL社製

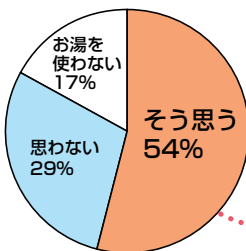
「あったらいいな。」をかたちに。使いたいときに、すぐお湯が使えます。



こんな場所に最適  
給湯機器はされていても、なかなかお湯が出ない、そんな場所にぴったりです。



### ■化粧台についてのWEBアンケート (LIXIL社調べ)



Q.もっと早く、お湯がでてほしい?

「もっと早くお湯がほしい!」  
と思っている人は半数以上

### ■ロスを減らして、お財布にもやさしい。

#### ランニングコスト

1日約 **20円** (家族4人を想定)

#### 節水 (浴槽約4杯分)

1ヵ月約 **720L** (家族4人を想定)

※家族4人が一日2回(計8回)5Lずつ使用した場合



スリムボディで、  
キャビネット内にすっきり。

#### 洗面化粧台用セット

EG-2S2-K (23-4347)

希望小売価格 **¥57,000** (税抜価格)

#### キッチン用(2インチ)セット

EG-2S2-MK (23-4356)

希望小売価格 **¥57,000** (税抜価格)

- 外形寸法/高さ490×幅157×奥行90mm
- 電源電圧/AC100V(50/60Hz)



## 自動湯はりタイプのふろ給湯器に、太陽熱温水器が直結できる省エネ性の高いシステムです。

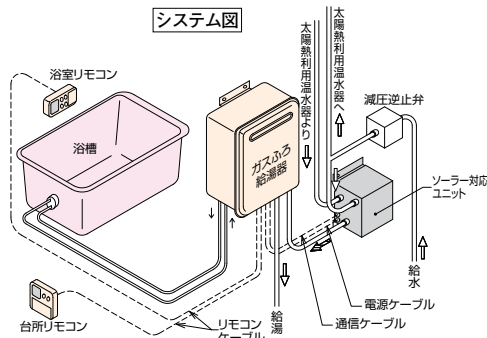
SU1・SU2



### ソーラー対応ユニット

- リモコン230・220・300・320シリーズ、302V用 ●**UF-SU1** (24-1584)  
希望小売価格 **¥47,300** (税抜価格)  
外形寸法/高さ214×幅200×奥行205mm ●質量/5kg
  - その他のリモコン用 **UF-SU2** (24-8360)  
希望小売価格 **¥69,000** (税抜価格)  
外形寸法/高さ214×幅200×奥行205mm ●質量/5kg
  - ソーラー配管接続口・給水接続口・給湯接続口はすべて 20A (R3/4)
  - UF-SU1を給湯専用機に接続する場合は、下記ソーラー接続ハーネスが必要です。
- | ソーラー接続ハーネス    | 品名コード   | 希望小売価格(税抜価格) | 適用型式  |
|---------------|---------|--------------|---|
| UOP-Y-SU1     | 23-9445 | ¥1,100       | RUX-VS2016-VS1616シリーズ、RUX-V2016BOX(E)<br>RUX-V3201シリーズ、RUXC-V3201シリーズ       |
| UOP-Y-SU1-2   | 23-0287 | ¥1,100       | RUX-A2403-A2013-A1613シリーズ(据置型含む)<br>RUXC-A2400-A2010-A1610シリーズの屋外壁掛型(連結時不可) |
| UOP-Y-SU1-3   | 23-4100 | ¥1,100       | RUX-E2010BOX  |
| UOP-Y-SU1-4   | 23-6944 | ¥1,300       | RUX-E2400G-E2010G-E1610Gシリーズ  |
| UOP-Y-SU1-5   | 23-7737 | ¥1,500       | RUXC-E3200W(連結時不可)  |
| UOP-Y-SU1-6   | 23-8344 | ¥1,300       | RUX-A2406-A2016-A1616シリーズ   |
| UOP-Y-SU1-7   | 23-9188 | ¥1,300       | RUX-E2406-E2016-E1616シリーズ(据置型含む)  |
| 無し(ブレーキに直接取り) | -       | -            | RUX-E2403-E2013シリーズ   |
- 注) 新商品では、ソーラー対応ユニット、ソーラー接続ハーネスの使用について、給湯器の工事説明書に記載しております。  
●UF-SU2はソーラー接続ハーネスは不要です。また、給湯専用機では使用不可です。

システム図



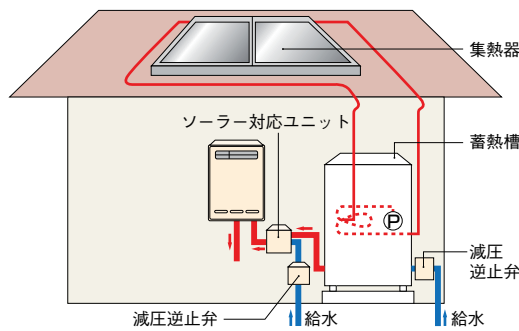
- 電氣式即湯循環ユニット(RPU-6QE)との併設はできません。
- 給湯器の種類によっては、太陽熱温水器から給湯器に入ってくるお湯の温度がリモコンの設定温度より高い場合でも燃焼することがあります。

### ■水道直圧式

接続可能な太陽熱温水器は、水道直圧式太陽熱利用温水器<sup>※</sup>(給水圧力100kPa(約1kgf/cm<sup>2</sup>)以上の密閉式蓄熱槽)です。

- 太陽熱利用温水器からの給水圧力は、水道直圧式の場合でも減圧されているため、給湯器単独で設置した場合より出湯流量が低下します。
- 給湯器への給水圧力は100kPa(約1kgf/cm<sup>2</sup>)以上必要です。圧力が低い場合は、お湯の使用時に他の場所でお湯を使ったり、お風呂に湯はりをしたりすると、極端にお湯の量が減ります。また、設定温度より高い温度のお湯が出ることがあります。

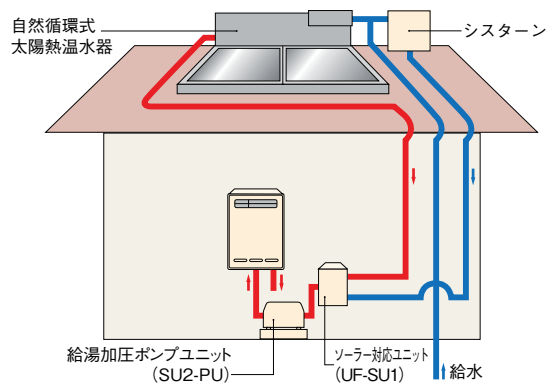
※水道直圧式であっても、密閉式蓄熱槽タイプでない場合(真空貯湯型、および真空式太陽熱温水器)は接続できません。



### ■自然循環式

給湯器への給水圧力が低い(100kPa(約1kgf/cm<sup>2</sup>)以下)太陽熱利用温水器との接続は、給湯加圧ポンプユニットを取り付けてください。また、自然循環式太陽熱温水器の場合は、シスターンの設置が必要です。

- 給湯加圧ポンプユニットは、給水1次側からの直結、給湯器2次側への設置は、ポンプの破損・漏水に繋がりますので取り付けできません。
- 給湯加圧ポンプユニットを取り付けた場合でも、給湯器単独で設置した場合より出湯流量が低下します。また、湯はり時間が長くなる、湯はりに他栓でお湯が使用できない、シャワー水量の減少などの不具合が生じる場合があります。また、設定温度より高い温度のお湯が出ることがあります。
- 給湯加圧ポンプユニット(SU2-PU)より能力の大きい給湯加圧ポンプを取り付けると、ソーラータンク内が負圧になったり、エアがみのおそれがありますのでご注意ください。



### NEW 給湯加圧ポンプユニット(別売品)

●必要に応じて別途でお買い求めください。

### ●SU2-PU (24-7195)

希望小売価格 **¥108,000** (税抜価格)



- 太陽熱温水器からの給湯温度が高い場合は、機器の燃焼をせず、ソーラー対応ユニット内で設定湯温に混合し、出湯します。
- 接続する太陽熱温水器は、給水圧100kPa(約1kgf/cm<sup>2</sup>)以上の水道直圧式です。それ以外のタイプ(自然循環式等)の場合は弊社までご相談ください。
- 接続に対しては、ソーラーメーカー様ともお打ち合わせください。
- (ご注意) 太陽熱温水器と接続された場合は、ふろ給湯器単独で使う場合より出湯量が少なくなります。また2カ所以上でお湯を使用したり、お風呂の自動湯はり中に湯が溢れると、極端に湯量は少なくなりますのでご注意ください。
- ソーラー対応ユニットへの出湯温度が80℃を超える太陽熱利用温水器や、通水抵抗が大きい太陽熱利用温水器には、ソーラー対応ユニットは接続できません。

## 太陽熱温水器の補助熱源機として使用可能です。ソーラー接続の際は給湯設定温度と出湯温度は異なります。

ソーラー接続

- 混合水栓で湯温を調節してお使いください。●太陽熱温水器からの給湯温度が高い場合は、機器が燃焼しない場合があります。●接続に対しては、ソーラーメーカー様ともお打ち合わせください。(ご注意) 太陽熱温水器と接続された場合は、機器への給湯温度が高くなり、湯温が設定温度に調節できない場合や高温になる場合があります。また給湯器単独で使う場合より出湯量が少なくなるのでご注意ください。

## 外壁の色に合わせて、給湯器本体のカラーを選べます。

建物や、まわりとの調和のために給湯器本体を外壁の色に合わせて、カラーバリエーション基本20色の中からお選びいただけます。

(カラーバリエーション基本20色は、日本塗料工業会発行の色見本帳より、リンナイが厳選した20色です。また、屋外設置のガスふろ給湯器・ガス給湯器で受注生産対応となります。)

### 受 注

1台からご注文いただけます。納期がかかりますのでお早めにお申し込みください。

価格、納期などしくは、お近くのリンナイ支社・支店・営業所・出張所にお問い合わせください。

- 受注生産品につき、別途費用がかかります。
- 基本20色以外の色も承ります。(ただし、最低台数の制限があります。)

### カ ラ ー 確 認

塗料用標準色見本帳(日本塗料工業会発行)の番号でご発注ください。

(ご注意)マンセル値でのご発注はできません。

### 塗 装

下塗りはポリエステル粉体塗装、上塗りはアクリル焼付塗装の2層仕上げです。

- 素材や面積によって発色(色の見え方)が若干異なることがありますので、ご了承ください。



●写真の本体カラーは、J22-50B です。

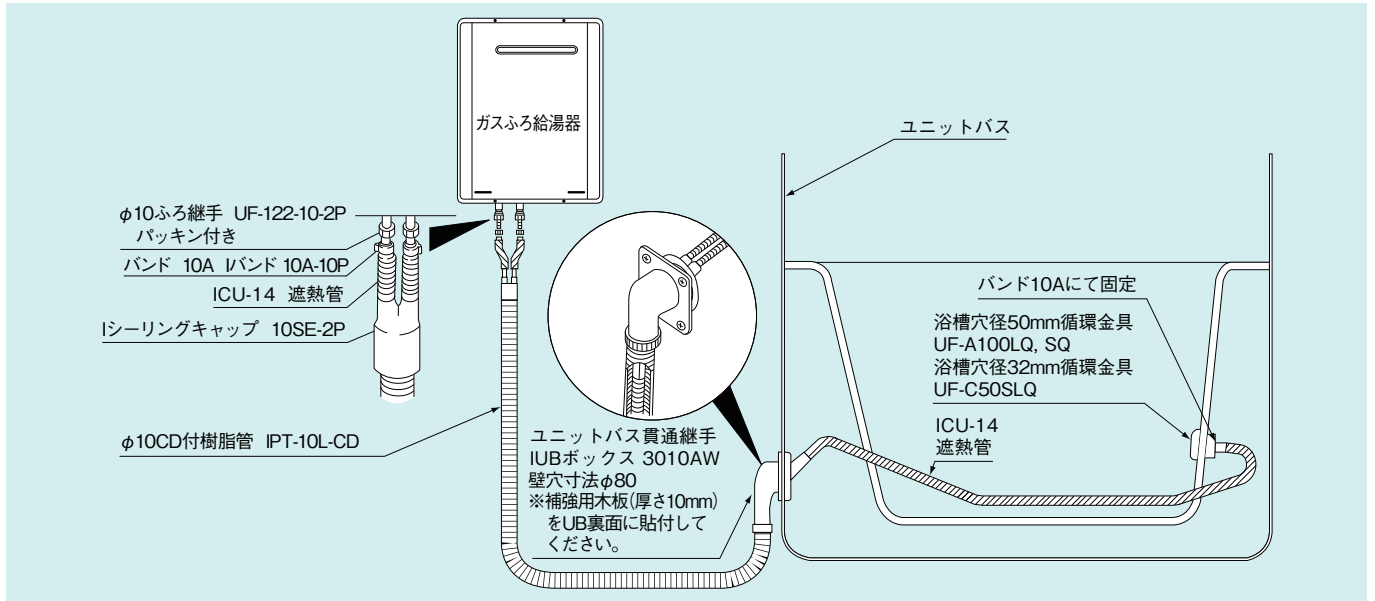
掲載のカラー以外にも、合計で 20 色あります。(色番号は、日本塗料工業会発行の色見本帳と同じです。)

- 掲載のカラー見本はイメージです。印刷物のため実際の色とは異なります。予めご了承ください。

J19-60H	J19-40B	J25-75A	J17-50D
J17-60H	J19-60D	J15-40D	J27-85B
J17-60D	J22-75B	J19-50D	J19-65D
J19-70C	J19-50B	J22-65C	

その他、J19-60F、J22-50B、J15-40B、J19-60C、J09-60Bもあります。

おいだき樹脂配管システム図



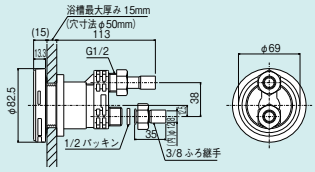
おいだき樹脂配管専用オプション 浴槽穴径50mm

<p><b>循環金具LQ型</b></p> <p>UF-A100LQ 24-0288 (φ10樹脂管クイックファスタ接続、浴槽厚さ~15mm) 希望小売価格 ¥7,700(税抜価格)</p>	<p><b>循環金具SQ型</b></p> <p>UF-A100SQ 24-0270 (φ10樹脂管クイックファスタ接続、浴槽厚さ~15mm) 希望小売価格 ¥7,700(税抜価格)</p>	<p><b>循環金具AU型</b></p> <p>UF-A100AU 24-0343 (φ10樹脂管接続、浴槽厚さ~15mm) 希望小売価格 ¥8,900(税抜価格)</p>	<p><b>おいだき用樹脂管(φ10)</b></p> <p>IPT-10L-CD 25-7137 (50m) 希望小売価格 ¥53,700(税抜価格)</p>
<p><b>おいだき用樹脂管(φ13)</b></p> <p>IST-13L-CD 25-7455 (50m) 希望小売価格 ¥36,700(税抜価格) IST-13L-CD-40 25-7463 (40m) 希望小売価格 ¥29,700(税抜価格)</p>	<p><b>φ10ふろ継手(ねじ式) / φ13ふろ継手(ねじ式)</b></p> <p>樹脂管IPT-10Lシリーズ用 φ10 樹脂管IST-13Lシリーズ用 φ13</p> <p>UF-122-10-2P 24-4375 (2個入り) 希望小売価格 ¥2,800(税抜価格) IHチョクジュン13A-20P 25-6858 (20個入り) 希望小売価格 ¥28,600(税抜価格)</p>	<p><b>φ10ふろ継手(CHジョイント式) / φ13ふろ継手(CHジョイント式)</b></p> <p>樹脂管IPT-10Lシリーズ用 φ10 樹脂管IST-13Lシリーズ用 φ13</p> <p>H-Cスナップジョイント10A 25-5255 (2個入り) 希望小売価格 ¥1,200(税抜価格) H-Cスナップジョイント13A 25-5263 (2個入り) 希望小売価格 ¥1,500(税抜価格)</p>	<p><b>バンド 10A</b></p> <p>バンド10A-10P 25-3714 (10個入り) 希望小売価格 ¥600(税抜価格)</p>
<p><b>シーリングキャップ(φ10)</b></p> <p>シーリングキャップ10SE-2P 25-1444 (2個入り) 希望小売価格 ¥700(税抜価格)</p>	<p><b>シーリングキャップ(φ13)</b></p> <p>シーリングキャップ13S-50P 25-8729 (50個入り) 希望小売価格 ¥17,500(税抜価格)</p>	<p><b>遮熱管</b></p> <p>ICU-14 25-0421 (50m) 希望小売価格 ¥8,500(税抜価格) ICU-14-25 25-1010 (25m) 希望小売価格 ¥4,300(税抜価格) ICU-14-10 25-1002 (10m) 希望小売価格 ¥1,800(税抜価格)</p>	<p><b>ユニットバス貫通継手 (φ10用)</b></p> <p>壁穴寸法φ80 ※補強用木板(厚さ10mm)をUB裏面に貼付してください。</p> <p>IUBボックス3010AW 25-7706 希望小売価格 ¥4,800(税抜価格)</p>
<p><b>厚肉浴槽ジョイント30</b></p> <p>(UF-A100 シリーズ用)</p> <p>UF-A130 24-0369 (浴槽厚さ15~30mm) 希望小売価格 ¥2,600(税抜価格)</p>	<p><b>厚肉浴槽ジョイント45</b></p> <p>(UF-A100 シリーズ用)</p> <p>UF-A145 24-0378 (浴槽厚さ30~45mm) 希望小売価格 ¥2,600(税抜価格)</p>	<p><b>漏水検査治具</b></p> <p>(UF-A100 シリーズ用)</p> <p>検査の圧力と時間 ・おいだき配管チューブをテストポンプに接続し、水圧をかけます(器具側往・戻間) 水圧 2.0kgf/cm<sup>2</sup>……30分間</p> <p>UF-800WPS 21-1900 希望小売価格 ¥4,000(税抜価格)</p>	<p><b>漏水検査治具</b></p> <p>(UF-A100 シリーズ用)</p> <p>●検査口はCHジョイント (CHジョイントは別売) 接続になります。</p> <p>検査の圧力と時間 ・おいだき配管チューブにストップバルブなどを接続して止めます。 検査口にテストポンプを接続し、水圧をかけます。(器具側往・戻間) 水圧 2.0kgf/cm<sup>2</sup>……30分間 浴槽内圧力検査用</p> <p>UF-1000WPS 24-3162 希望小売価格 ¥4,000(税抜価格)</p>

# オプション

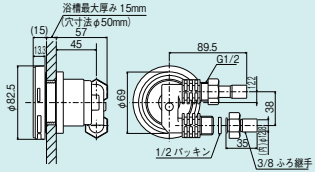
## 浴槽まわり関連オプション 浴槽穴径50mm

### 循環金具SS型



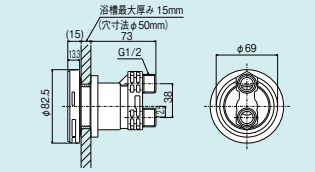
UF-A100SS 24-0297 (ロー付接続、浴槽厚さ〜15mm)  
希望小売価格 ¥7,700 (税抜価格)

### 循環金具LS型



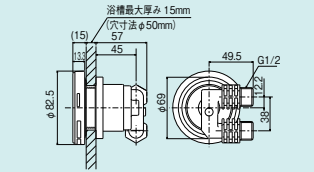
UF-A100LS 24-0300 (ロー付接続、浴槽厚さ〜15mm)  
希望小売価格 ¥7,700 (税抜価格)

### 循環金具SP型



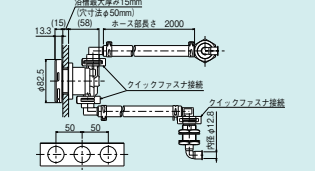
UF-A100SP 24-0318 (ネジ接続、浴槽厚さ〜15mm)  
希望小売価格 ¥7,600 (税抜価格)

### 循環金具LP型



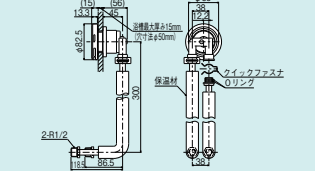
UF-A100LP 24-0327 (ネジ接続、浴槽厚さ〜15mm)  
希望小売価格 ¥7,600 (税抜価格)

### ユニットバス用循環金具200型



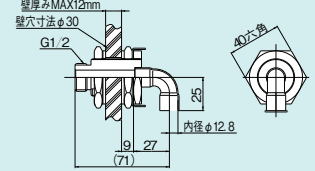
UF-A100-200 24-0351 (ロー付接続、ゴム管長さ2,000mm)  
希望小売価格 ¥16,600 (税抜価格)

### 循環金具LUP型



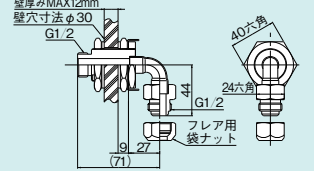
UF-A100LUP 24-0335 (ネジ接続、浴槽厚さ〜15mm)  
希望小売価格 ¥9,600 (税抜価格)

### ユニットバス貫通金具 (ロー付接続)



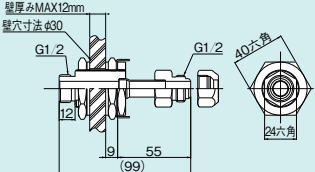
UF-110LSP (A) 24-2771 (2個セット)  
希望小売価格 ¥4,900 (税抜価格)

### ユニットバス貫通金具 (フレア接続)



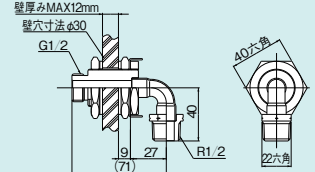
UF-110LFP (A) 24-2780 (2個セット)  
希望小売価格 ¥4,900 (税抜価格)

### ユニットバス貫通金具 (フレア接続)



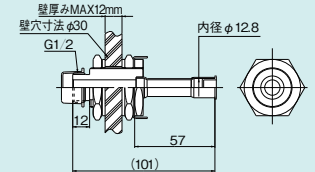
UF-110SFP (A) 24-2798 (2個セット)  
希望小売価格 ¥4,900 (税抜価格)

### ユニットバス貫通金具 (ネジ接続)



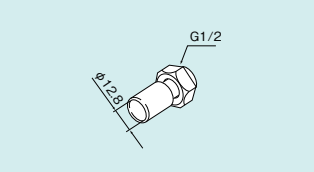
UF-110LPP (A) 24-2658 (2個セット)  
希望小売価格 ¥4,900 (税抜価格)

### ユニットバス貫通金具 (ロー付接続)



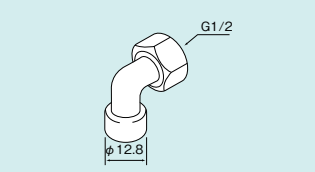
UF-110SSP (A) 24-2666 (2個セット)  
希望小売価格 ¥4,900 (税抜価格)

### 3/8ふろ継手



UF-122-3/8-2P 24-4405 (2個入り)  
希望小売価格 ¥2,800 (税抜価格)

### 3/8ふろ継手



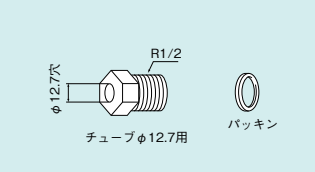
UF-122L-3/8-2P 24-4391 (2個入り)  
希望小売価格 ¥2,800 (税抜価格)

### 2芯被覆銅管 (φ12.7)



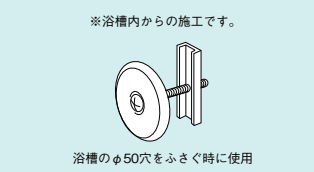
UF-PT-10 21-4537 (10m)  
希望小売価格 ¥22,100 (税抜価格)  
UF-PT-25 21-4545 (25m)  
希望小売価格 ¥49,400 (税抜価格)  
UF-PT-50 21-4553 (50m)  
希望小売価格 ¥87,700 (税抜価格)

### 異径ブッシュ



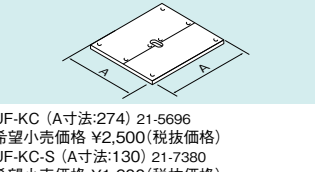
UF-121-P 21-4529  
希望小売価格 ¥300 (税抜価格)

### 閉塞蓋



UF-SC 21-7313 (浴槽厚さ〜20mm)  
希望小売価格 ¥1,600 (税抜価格)

### おいだき配管用化粧カバー



UF-KC (A寸法:274) 21-5696  
希望小売価格 ¥2,500 (税抜価格)  
UF-KC-S (A寸法:130) 21-7380  
希望小売価格 ¥1,600 (税抜価格)  
UF-KC-M (A寸法:200) 21-7398  
希望小売価格 ¥2,100 (税抜価格)

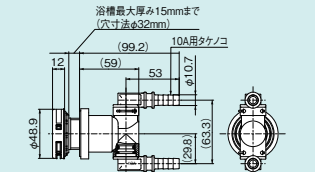
### ふろ釜洗浄剤



UF-CL 820-011-000  
希望小売価格 ¥1,100 (税抜価格)

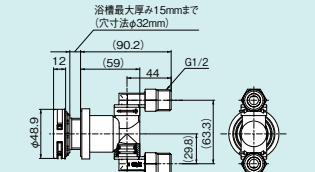
## おいだき関連オプション 浴槽穴径32mm

### 小口径循環金具SLQ型



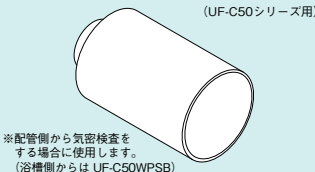
UF-C50SLQ 24-8035 (φ10樹脂管クイックファスタ接続、浴槽厚さ〜15mm)  
希望小売価格 ¥8,700 (税抜価格)

### 小口径循環金具SLP型



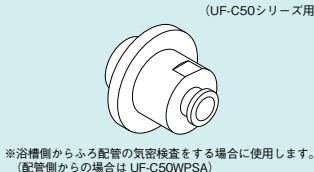
UF-C50SLP 24-8027 (ネジ接続、浴槽厚さ〜15mm)  
希望小売価格 ¥8,700 (税抜価格)

### 漏水検査治具 (小口径用)



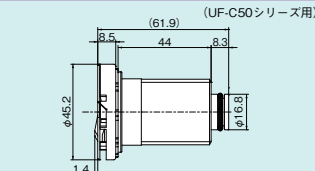
UF-C50WPSA 26-8141  
希望小売価格 ¥4,000 (税抜価格)

### 漏水検査治具 (小口径用CHジョイント接続)



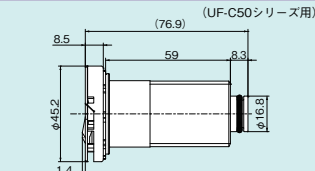
UF-C50WPSB 26-8150  
希望小売価格 ¥4,000 (税抜価格)

### 厚肉浴槽ジョイント30 (小口径用)



UF-C530 26-8133 (浴槽厚さ15〜30mm)  
希望小売価格 ¥2,800 (税抜価格)

### 厚肉浴槽ジョイント45 (小口径用)



UF-C545 26-8125 (浴槽厚さ30〜45mm)  
希望小売価格 ¥2,800 (税抜価格)

●小口径循環金具は新築専用用品です。

ガスふろ給湯器「リモコン」浴室テレビ

バスユニット給湯専用システム EOO ONE

ガスふろ給湯器 設置「リモコン」

ガスふろ給湯器 浴槽隣接設置タイプ

ガス給湯器 高温水供給方式「リモコン」

ガス給湯専用機 「リモコン」

ガス瞬間湯沸器

ガス給湯専用機 業務用タイプ

オプション 省エネ基準達成率他

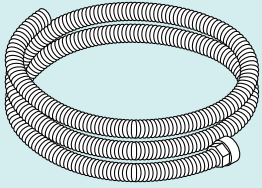
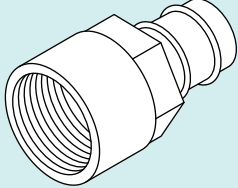
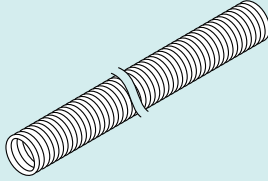
INDEX -索引-



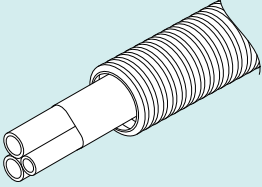
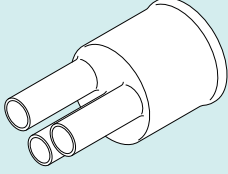
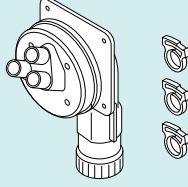


# オプション

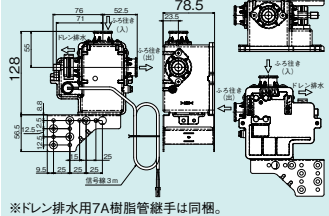
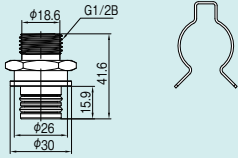
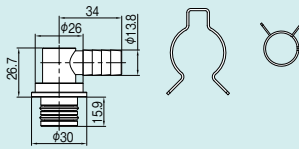
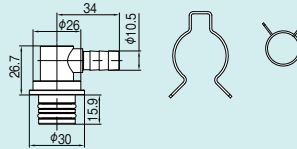
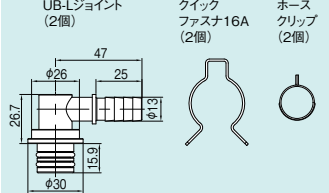
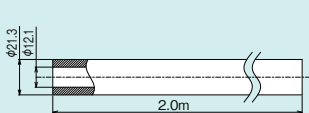
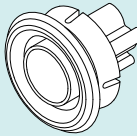
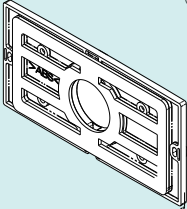
## エコジョーズドレン専用オプション

<p><b>ドレンアダプターセット</b></p>  <p>ROP-DAS150 24-6212 希望小売価格 ¥1,200(税抜価格)</p>	<p><b>ドレンアダプター</b></p>  <p>ROP-DA 24-6997 希望小売価格 ¥500(税抜価格)</p>	<p><b>ドレンホース</b></p>  <p>ROP-DH10 24-6972(10m) 希望小売価格 ¥1,800(税抜価格) ROP-DH50 24-6989(50m) 希望小売価格 ¥6,800(税抜価格)</p>
---	--	--

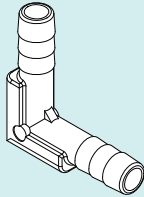
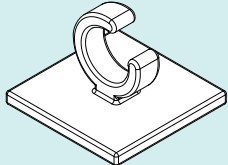
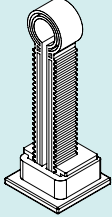
## ドレンアップタイプ専用オプション

<p><b>トリプルチューブ</b></p>  <p>ITT-10L07-CD 25-1846 希望小売価格 ¥84,800(税抜価格)</p>	<p><b>シーリングキャップ</b></p>  <p>シーリングキャップ10AS7A 25-1854 希望小売価格 ¥17,500(税抜価格)</p>	<p><b>ユニットバス貫通継手</b></p>  <p>IUBボックス3010AT7A 25-1862 希望小売価格 ¥4,800(税抜価格)</p>
---	---	--

## ドレン切替式(kaecco)専用オプション

<p><b>ドレン排水切替ユニット</b></p>  <p>※ドレン排水用7A樹脂管継手は同梱。</p> <p>ROP-DHU 24-4004 希望小売価格 ¥20,000(税抜価格)</p>	<p><b>G1/2Bねじ接続セット</b></p> <p>CCHジョイント G1/2B (2個) クイックファスナ16A (2個)</p>  <p>ROP-WCU 24-5132 希望小売価格 ¥6,000(税抜価格)</p>	<p><b>13A樹脂管接続セット</b></p> <p>CCH-Lジョイント 13A (2個) クイックファスナ16A (2個) バンド (2個)</p>  <p>ROP-W13AJ 24-5124 希望小売価格 ¥9,300(税抜価格)</p>	<p><b>10A樹脂管接続セット</b></p> <p>CCH-Lジョイント 10A (2個) クイックファスナ16A (2個) バンド (2個)</p>  <p>ROP-W10AJ 24-5116 希望小売価格 ¥9,300(税抜価格)</p>
<p><b>UBゴム管接続セット</b></p> <p>UB-Lジョイント (2個) クイックファスナ16A (2個) ホースクリップ (2個)</p>  <p>ROP-WUB 24-5140 希望小売価格 ¥6,000(税抜価格)</p>	<p><b>ゴムホース</b></p>  <p>ROP-WGH 24-5158 希望小売価格 ¥3,100(税抜価格)</p>	<p><b>プッシング</b></p>  <p>ROP-WB 24-5191 希望小売価格 ¥1,600(税抜価格)</p>	<p><b>リモコンスペーサー</b></p>  <p>(BC-120用)</p> <p>ROP-WRS 24-5205 希望小売価格 ¥1,900(税抜価格)</p>

## ドレンアップタイプ ドレン切替式(kaecco)共通オプション

<p><b>ドレン排水接続セット</b></p>  <p>ROP-WHJ 24-5167 希望小売価格 ¥1,900(税抜価格)</p>	<p><b>パイプホルダー-1</b></p>  <p>KOP-DUPH-1-3P 24-5175(3個入り) 希望小売価格 ¥4,200(税抜価格)</p>	<p><b>パイプホルダー-2</b></p>  <p>KOP-DUPH-2-3P 24-5183(3個入り) 希望小売価格 ¥5,200(税抜価格)</p>
---	--	---

ガス給湯器リモコン  
浴室テレビ  
バス内給湯器リモコン  
ECONOME  
バス内給湯器リモコン  
バス内給湯器  
設置工事  
バス内給湯器  
浴室接続設置  
バス内給湯器  
高湯水供給式  
リモコン  
バス給湯専用機  
リモコン  
バス瞬間湯沸器  
バス給湯専用機  
業務用タイプ  
バス内給湯器  
バス給湯専用機  
リモコン  
省エネ基準達成率40%  
INDEX-索引-

美・白湯専用オプション 浴槽穴径50mm

<p><b>専用循環金具(10A樹脂管用)</b></p>	<p><b>専用循環金具(13A樹脂管用)</b></p>	<p><b>専用循環金具(L型ネジ接続)</b></p>	<p><b>専用循環金具(S型ネジ接続)</b></p>
<p>UF-MB1200AL-10A 24-9986(浴槽厚さ~15mm) 希望小売価格 ¥14,000(税抜価格)</p>	<p>UF-MB1200AL-13A 24-0025(浴槽厚さ~15mm) 希望小売価格 ¥14,000(税抜価格)</p>	<p>UF-MB1200LP 24-9994(浴槽厚さ~15mm) 希望小売価格 ¥14,000(税抜価格)</p>	<p>UF-MB1200SP 24-0130(浴槽厚さ~15mm) 希望小売価格 ¥14,000(税抜価格)</p>
<p><b>13AヘアのUB貫通継手</b></p>	<p><b>自在ブッシュ</b></p>	<p><b>電気コード</b></p>	<p><b>13AL型ネジ継手(ヘア)</b></p>
<p>IUBボックス22W13W 25-2403 希望小売価格 ¥4,800(税抜価格)</p>	<p>MBジヤブッシュ 24-0157(10個入り) 希望小売価格 ¥900(税抜価格)</p>	<p>MBデンゲンコード 24-0148 希望小売価格 ¥2,500(税抜価格)</p>	<p>Hチョクジュン13-L0 25-2412 希望小売価格 ¥5,500(税抜価格)</p>

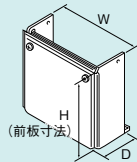
高温水供給式専用オプション 浴槽穴径50mm ※SSMふるアダプタを設置する際は、ふる配管に樹脂管を使用しないでください。 ※ふるアダプタの取り付けには、薄型漏水検査治具が必要です。

<p><b>SSMふるアダプタSS型</b></p>	<p><b>SSMふるアダプタLS型</b></p>	<p><b>SSMふるアダプタSP型</b></p>	<p><b>SSMふるアダプタLP型</b></p>
<p>UJ-220SS 23-9270(ロー付接続、浴槽厚さ0~20mm) 希望小売価格 ¥8,200(税抜価格)</p>	<p>UJ-220LS 23-9288(ロー付接続、浴槽厚さ0~20mm) 希望小売価格 ¥8,200(税抜価格)</p>	<p>UJ-220SP 23-9296(ネジ接続、浴槽厚さ0~20mm) 希望小売価格 ¥8,200(税抜価格)</p>	<p>UJ-220LP 23-9300(ネジ接続、浴槽厚さ0~20mm) 希望小売価格 ¥8,200(税抜価格)</p>
<p><b>UB貫通金具LT</b></p>	<p><b>UB貫通金具LS</b></p>	<p><b>1/2ふる継手</b></p>	<p><b>薄型漏水検査治具</b></p>
<p>UF-120LT(B) 24-6170 希望小売価格 ¥2,500(税抜価格)</p>	<p>UF-120LS(B) 24-6162 希望小売価格 ¥2,500(税抜価格)</p>	<p>UF-122-1/2-2P 24-4421(2個入り) 希望小売価格 ¥2,800(税抜価格)</p>	<p>UJ-220WPS 23-9318 希望小売価格 ¥4,800(税抜価格)</p>

※オプション品の在庫につきましては、お問い合わせください。

# オプション

## 配管カバー



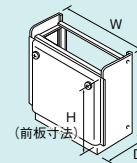
型式	コードNo.	寸法 H×W×D(mm)	適用型式	希望小売価格 (税抜価格)
UX-F101 (K)	24-0147	448×470×228	RUF-V1615AFFD(B)・SAFFD(B)	¥6,100
UX-F101 (K)-650	24-0156	648×470×228		¥8,200
UX-S101 (K2)	24-8211	402×250×250	RUX-SEシリーズのアルコーブ設置型、PS扉内設置型	¥6,100
UX-S101 (K2)-600	24-8229	602×250×250		¥8,200
UOP-7101 (K) UW	25-8240	450×350×197	RUX-V2015・1615SFUA-E	¥6,500
UOP-7101 (K)-650UW	25-8258	650×350×197		¥8,500
UOP-A101 (K2)	24-5407	448×470×218	RUXC-V3201W・FF	¥6,100
UOP-A101 (K2)-650	24-5416	648×470×218		¥8,200
UOP-H101 (K3)	24-8237	402×250×200	RF-1W(A) UF-MBU	¥6,100
UOP-H101 (K3)-600	24-8246	602×250×200		¥8,200
UOP-T101 (K)	24-1720	450×350×196	RUF-VKシリーズの屋外壁掛・PS設置型	¥6,100
UOP-T101 (K)-650	24-1738	650×350×196		¥8,200
UOP-U101 (K) UW	23-7249	450×350×221	RUX-E2400FFU・E2010FFU・E1610FFU RUX-E2010FFB・E1610FFB RUX-V2405FFUA	¥7,900
UOP-U101 (K) UW-650	23-7257	650×350×221		¥8,700
UOP-Y101 (K)	23-9407	450×350×165	RUJ-Vシリーズ、RUXC-Aシリーズ	¥6,100
UOP-Y101 (K)-650	23-9415	650×350×165		¥8,200
UOP-Y101 (K) UW	23-5815	450×350×165	RUX-V1615SWFA-E・V1015SWFA RUXC-V1615SWF・V1615SWF-HP・V1015SWF・V1015SWF-HP	¥6,500
UOP-Y101 (K)-650UW	23-5823	650×350×165		¥8,500
ROP-6101 (K)	25-5173	448×470×240	RUF-EシリーズのFF方式・屋内壁掛型	¥6,100
ROP-6101 (K)-650	25-5181	648×470×240		¥8,200
ROP-8101(A)-SM	24-3368	561×400×230	RUF-Eシリーズの屋外据置型 RFS-Eシリーズ 色:シャンパンメタリック	¥16,000
ROP-L101 (K)-650	25-5575	648×470×217	RUXC-V3201W・FF連結用	¥14,000
ROP-R101 (K) A	24-8425	450×470×240	RUF-EPシリーズの屋外壁掛型・PS扉内設置型	¥6,100
ROP-R101 (K) A-650	24-8417	650×470×240	色:パールシャンパン	¥8,200
ROP-U101 (K)	23-3074	450×350×186	RUX-E2406・E2016・E1616シリーズのBタイプ以外対象	¥6,100
ROP-U101 (K)-650	23-3082	650×350×186	色:シャンパンメタリック	¥8,200
ROP-V101 (K)	23-3839	450×470×258	RUXC-E3200W	¥7,500
ROP-V101 (K)-Z	23-3847	635×467×244	RUXC-E3200W連結用	¥25,000
ROP-W101 (K) A	24-9579	450×470×250	RUF-TEシリーズの屋外壁掛型	¥7,800
ROP-W101 (K) A-650	24-9588	650×470×250	色:パールシャンパン	¥9,600
ROP-Y101 (K)	23-7630	402×250×250	RUX-SEシリーズの屋外壁掛型	¥8,200
ROP-Y101 (K)-600	23-7648	602×250×250	色:パールシャンパン	¥9,600
WOP-2101 (K)	24-8255	402×250×310	RUF-SEシリーズの屋外壁掛型	¥8,200
WOP-2101 (K)-600	24-8263	602×250×310	色:パールシャンパン	¥9,600
WOP-3101 (K2)	24-8477	450×470×240	RUF-E2405・E2005・E2008・E1615シリーズの屋外壁掛型・PS扉内設置型	¥6,100
WOP-3101 (K2)-650	24-8469	650×470×240	色:シャンパンメタリック	¥8,200
WOP-4101 (K)-550	23-2141	530×700×231.5	RUXC-V5002MW・ZW・MQW	¥18,000
WOP-4101 (K)-750	23-2159	730×700×231.5		¥20,000
WOP-4101Z(K)-750	23-2168	730×700×231.5	RUXC-E5000 V5002連結設置用	¥22,000
WOP-5101 (K)	23-1536	450×350×248	RUX-E2403・E2013シリーズの屋外壁掛型	¥8,200
WOP-5101 (K)-650	23-1544	650×350×248	色:パールシャンパン	¥9,600
WOP-5101 (K) SW	23-2192	450×350×248		¥8,200
WOP-5101 (K) SW-650	23-2206	650×350×248	RUXC-E2403・E2013シリーズ	¥9,600

型式	コードNo.	寸法 H×W×D(mm)	適用型式	希望小売価格 (税抜価格)
WOP-7101 (K) A	25-8941	448×470×237	RVD-Eシリーズ	¥7,000
WOP-7101 (K) A-650	25-8952	648×470×237	色:シャンパンメタリック	¥8,900
WOP-9101 (K)	23-4640	450×480×360.5		¥10,000
WOP-9101 (K)-650	23-4658	650×480×360.5	RUXC-SE5000シリーズ	¥12,000
WOP-9101Z(K)-650	23-4667	650×480×360.5		¥15,000

## 配管カバー底板

型式	コードNo.	適用型式	希望小売価格 (税抜価格)
UX-S105 (K2)	24-0432	UX-S101 (K2)シリーズ用	¥2,100
UOP-A105 (K2)	24-9713	UOP-A101 (K2)シリーズ用	¥2,100
UOP-G105	24-1029	UOP-Y101 (K)、G101 (K)シリーズ用	¥2,100
UOP-T105	24-0458	UOP-T101 (K)シリーズ用	¥2,100
ROP-6105A-SM	24-9545	ROP-R101 (K) A、WOP-3101 (K)用	¥2,500
ROP-P105	25-4784	ROP-P101 (K)用	¥2,100
ROP-U105	23-4313	ROP-U101 (K)用	¥2,500

## 据置台



型式	コードNo.	寸法 H×W×D(mm)	適用型式	希望小売価格 (税抜価格)
UX-F201 (2)	24-0164	448×470×235	RUF-V1615AFFD(B)・SAFFD(B)	¥12,600
UX-F201 (2)-650	24-0172	648×470×235		¥14,700
UX-S201 (A)	24-8262	402×250×257	RUX-SEシリーズのアルコーブ設置型、PS扉内設置型	¥14,700
UOP-A201 (2)	24-5424	448×470×218		¥12,600
UOP-A201 (2)-650	24-5432	648×470×218	RUXC-V3201W	¥14,700
UOP-H201 (A)	25-1375	402×250×207		¥12,600
UOP-H201 (A)-600	25-1383	602×250×207	UF-MBU	¥14,700
UOP-M201 (2)-550	23-9517	550×700×237		¥38,000
UOP-M201 (2)-750	23-9525	750×700×237	RUXC-V5002MW	¥40,000
UOP-T201 (2)	24-1746	450×350×196	RUF-VKシリーズの屋外壁掛・PS設置型	¥12,600
UOP-Y201 (2)	23-4592	450×350×165	RUJ-Vシリーズ、RUXC-Aシリーズ	¥12,600
ROP-9201-G	25-3466	445×249×208	RF-1W(A)	¥12,600
ROP-9201UW	20-2060	300×248×208	RF-111 SWF	¥12,600
ROP-A201	24-3898	448×470×245		¥12,600
ROP-A201-650	24-3902	648×470×245	RUF-EシリーズのFF方式・屋内壁掛型	¥14,700
ROP-R201A	24-8395	448×470×247	RUF-EPシリーズの屋外壁掛型・PS扉内設置型	¥12,600
ROP-R201A-650	24-8408	648×470×247	色:パールシャンパン	¥14,700
ROP-V201	23-3856	635×467×259	RUXC-E3200W	¥17,500
ROP-Y201	23-7657	402×250×257	RUX-SEシリーズの屋外壁掛型 色:パールシャンパン	¥16,000
WOP-2201	24-8271	402×250×317	RUF-SEシリーズの屋外壁掛型 色:パールシャンパン	¥22,000
WOP-3201A	24-6091	448×470×247	RUF-E2405・E2005・E2008・E1615シリーズの屋外壁掛型・PS扉内設置型	¥12,600
WOP-3201A-650	24-6105	648×470×247	色:シャンパンメタリック	¥14,700
WOP-5201	23-1552	450×350×262	RUX-E2403・E2013シリーズの屋外壁掛型 色:パールシャンパン	¥16,000
WOP-5201SW	23-2184	450×350×262	RUXC-E2403・E2013シリーズ	¥16,000
WOP-7201A	25-8889	448×470×244	RVD-Eシリーズ	¥13,200
WOP-7201A-650	25-8897	648×470×244	色:シャンパンメタリック	¥16,500
WOP-9201	23-4675	450×480×371		¥39,500
WOP-9201-650	23-4683	650×480×371	RUXC-SE5000シリーズ	¥41,500
WOP-B201	23-7127	450×350×186	RUX-E2406・E2016・E1616シリーズの屋外壁掛型・アルコーブ設置型・PS前排気型・PS延長前排気型 色:シャンパンメタリック	¥13,000

ガスふろ給湯器(リモコン)

浴室テレビ

バス内給湯器(リモコン)

バス内給湯器(リモコン)

バス内給湯器(リモコン)

バス内給湯器(リモコン)

バス内給湯器(リモコン)

バス内給湯器(リモコン)

バス内給湯器(リモコン)

バス内給湯器(リモコン)

バス内給湯器(リモコン)

バス内給湯器(リモコン)

バス内給湯器(リモコン)

バス内給湯器(リモコン)

バス内給湯器(リモコン)

バス内給湯器(リモコン)

バス内給湯器(リモコン)

バス内給湯器(リモコン)

バス内給湯器(リモコン)

バス内給湯器(リモコン)

バス内給湯器(リモコン)

バス内給湯器(リモコン)

バス内給湯器(リモコン)

バス内給湯器(リモコン)

バス内給湯器(リモコン)

\*オプション品の在庫につきましては、お問い合わせください。 \*適用型式内のRVD-Eシリーズに関しては、RVD-E2405,2005シリーズが対象です。

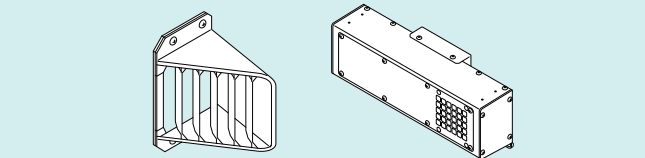


## 排気カバー



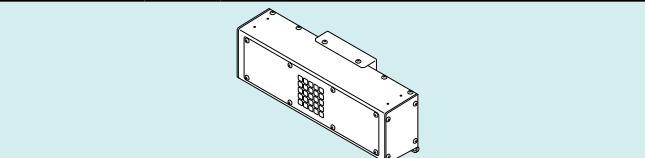
型式	コードNo.	寸法 H×W×D(mm)	適用型式	希望小売価格 (税抜価格)
UX-J301	21-7583	50×257×50	RUF-VKシリーズ	¥4,500
UOP-F301	21-3002	50×277×61	RUXC-V3201W	¥5,400
UOP-G301-16	21-7902	28×177×74	RUXC-A1610W	¥3,500
UOP-G301-20	21-7898	28×225×74	RUJ-V2011W(A)・V1611W(A) RUXC-A2010W	¥3,500
UOP-G301-24	21-7880	28×272×74	RUJ-V2401W(A) RUXC-V5002MW・A2400W	¥3,500
UOP-H301	21-7416	28×82×90	RF-1W(A)	¥4,500
ROP-P301	25-0487	110×415×54	RUF-EP2401シリーズ RUF-TE2400-TE2003シリーズ RUXC-E3200W	¥9,000
ROP-R301	25-3673	110×415×54	RUF-EP2001・EP1611シリーズ RUF-TE2000-TE1610シリーズ	¥9,500
ROP-U301-24	23-5921	105×301×54	RUX-E2403W-E2013W RUX-E2406W-E2016W-E1616W RUX-Eシリーズの屋外据置型 RUXC-E2403W-E2013W	¥9,000
ROP-Y301	23-7665	103×237×71	RUX-SEシリーズ	¥15,000
WOP-3301	24-1669	102×440×81	RUF-Eシリーズの屋外壁掛型、 RUF-Eシリーズの屋外据置型 RVD-Eシリーズ、RFS-Eシリーズ	¥9,000
WOP-9301-2P	23-4691	97.5×183×108.5	RUXC-SE5000シリーズ (2個セット)	¥16,500

## 斜方排気アダプタ



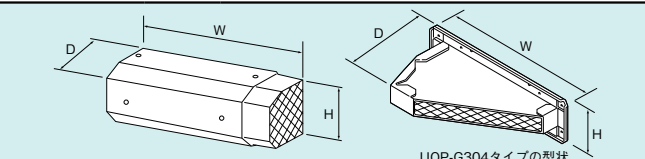
型式	コードNo.	適用型式	希望小売価格 (税抜価格)
ROP-ASA-30	25-8526	RUF-E、RUF-TEシリーズのアルコーブ設置型 (排気の方向を30°手前に排気したい時に使用)	¥8,000
WOP-7605	25-3440	RVD-Eシリーズ (排気の方向を30°右もしくは左に変更したい時に使用)	¥13,500

## 中央排気アダプタ



型式	コードNo.	適用型式	希望小売価格 (税抜価格)
WOP-7606	25-3451	RVD-Eシリーズ	¥13,500

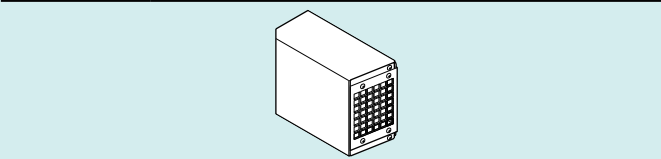
## 側方排気アダプタ



型式	コードNo.	寸法 H×W×D(mm)	適用型式	希望小売価格 (税抜価格)
UX-U305	21-3065	120×388×61	RUF-VKシリーズ	¥8,800
UOP-G304-16	21-7936	64×195×86	RUXC-A1610W	¥8,500
UOP-G304-20	21-7928	64×242×113	RUXC-A2010W	
UOP-G304-24	21-7910	64×289×141	RUXC-V5002MW(2個使用) RUXC-A2400W	

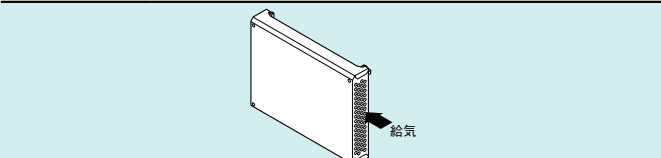
型式	コードNo.	寸法 H×W×D(mm)	適用型式	希望小売価格 (税抜価格)
UOP-H305	21-7421	52×83×100	RF-1W(A)	¥9,300
UOP-Y305-16	23-9440	141×386×61	RUXC-A1610W	¥8,400
UOP-Y305-20	23-9431	141×386×61	RUJ-V2011W(A)・V1611W(A) RUXC-A2010W	
UOP-Y305-24	23-5431	140×386×61	RUJ-V2401W(A) RUXC-A2400W	
ROP-R305-A	25-3681	130×488×90	RUF-EP2401シリーズ RUF-TE2400-TE2003シリーズ	¥16,000
ROP-R305-B	25-3699	130×488×90	RUF-EP2001・EP1611シリーズ RUF-TE2000-TE1610シリーズ	
ROP-U305-24	23-5939	162×351×101	RUX-E2406W-E2016W-E1616W	¥16,000
ROP-U305-24G	23-8025	162×440×101	RUX-Eシリーズの屋外据置型	¥18,000
ROP-V305	23-3864	202×495×122	RUXC-E3200W	¥16,500
ROP-Y305	23-7673	162×251×101	RUX-SEシリーズ	¥17,000
WOP-3305	24-1677	167×487×107	RUF-Eシリーズの屋外壁掛型	¥16,000
WOP-3305G	24-1952	167×487×107	RUF-Eシリーズの屋外据置型 RFS-Eシリーズ	
WOP-5305	23-1560	162×351×102	RUX-E2403W-E2013W、 RUXC-E2403-E2013W	¥16,000
WOP-7305	25-3437	167×487×107	RVD-Eシリーズ	¥16,000

## 自在排気アダプタ



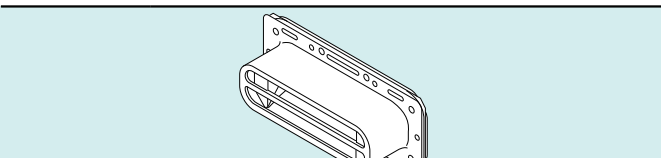
型式	コードNo.	適用型式	希望小売価格 (税抜価格)
WOP-2303	24-9919	RUF-SEシリーズ	¥22,000

## 側方給気アダプタ



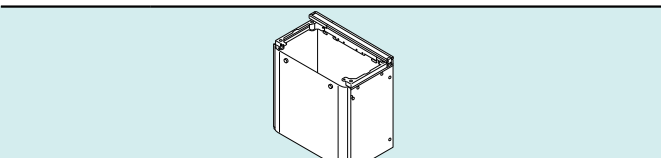
型式	コードNo.	適用型式	希望小売価格 (税抜価格)
ROP-R705	24-1383	RUF-EP2401・EP2001・EP1611シリーズの アルコーブ設置型の壁掛けタイプのみ 色:パールシャンパン	¥20,000
ROP-R705A	24-6662	RUF-E2405・E2005・E1615シリーズの アルコーブ設置型の壁掛けタイプのみ 色:シャンパンメタリック	¥20,000

## 防風カバー



型式	コードNo.	適用型式	希望小売価格 (税抜価格)
WOP-9306-2P	23-4705	RUXC-SE5000シリーズ(2個セット)	¥6,000

## 防振架台



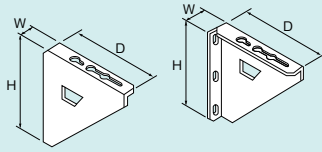
型式	コードNo.	適用型式	希望小売価格 (税抜価格)
ROP-R10BSB	24-6113	屋外据置型を除く RUF-E2405-E2005-E2008-E1615シリーズ	¥28,000
ROP-R10BSB-650	24-6121	色:シャンパンメタリック	¥30,000

※オプション品の在庫につきましては、お問い合わせください。

カス入る給湯器・ユニット浴室テレビ・Eco ONE・パワフル給湯器・スチーム・カス入る給湯器・Eco ONE・カス入る給湯器・浴室接続設置タイプ・カス入る給湯器・高温水供給方式タイプ・カス入る給湯器・R-COJ・カス入る給湯器・業務用タイプ・カス入る給湯器・カス入る給湯器

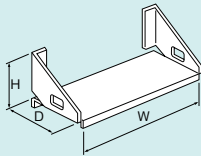
# オプション

## 壁取付台S



型式	コードNo.	寸法 H×W×D (mm)	適用型式	希望小売価格 (税抜価格)
UX-R031-S2	21-0627	280×40×250	RUF-Eシリーズの屋外据置型	¥8,500
ROP-6031-S	25-2744	288×40×302	壁掛型 (据置台設置の場合に使用) RUXC-V3201シリーズ	¥9,000
ROP-6031-SM	25-4148	288×40×302	RUF-Eシリーズの屋外壁掛型 (据置台設置の場合に使用) 色:シャンパンメタリック	¥12,000
ROP-6031A-SM	25-3410	288×40×302	RUF-TEシリーズの屋外壁掛型 (据置台設置の場合に使用) 色:パールシャンパン	¥12,000
ROP-P031-S	25-0713	290×43×303	RVD-Eシリーズの据置台 設置の場合に使用 色:シャンパンメタリック	¥12,000
UX-R031-S3	23-8041	270×36×217	RUX-Eシリーズの屋外据置型	¥8,500

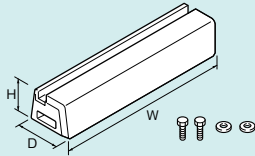
## 壁取付台



型式	コードNo.	寸法 H×W×D (mm)	適用型式	希望小売価格 (税抜価格)
UX-R031-1	25-4683	242×958×292	RUF-Eシリーズの屋外据置型、 RFS全型式	¥9,500
UX-R031-G1	25-4691	248×708×292		

※UX-R031-G1は図と上下逆の上置き設置のみとなります。  
 ※RFSシリーズのふろ配管接続は機器背面でおこないます。  
 壁取付台で設置する際、壁面と機器背面の距離によってはふろ配管接続できない場合がありますので、事前に機器本体の外観図で接続可能かご確認ください。

## 簡易設置台



型式	コードNo.	寸法 H×W×D (mm)	適用型式	希望小売価格 (税抜価格)
RHB-C400-1P	28-3565	70×400×100	RUF-E・SEシリーズ、RUX-E・ SEシリーズの屋外壁掛型 (据置台設置の場合に使用) 1個/梱包 ※設置の場合は2個必要です。	¥3,300

## 排気流速アップ関連オプション

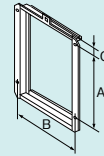
### 斜方排気アダプタ

型式	コードNo.	寸法	適用型式	希望小売価格 (税抜価格)	備考	
ROP-RUA-15	25-4334	φ101.5×24	RUF-Eシリーズ、RUF-EPシリーズ、 RUF-TEシリーズ、 24号のRUX-EシリーズPS扉内設置型	¥3,800	排気の方向を15°右もしくは左に変更したい時に使用。	
ROP-RUA-30	25-4343				排気の方向を30°右もしくは左に変更したい時に使用。	
ROP-RUA80-15	23-3120	φ81.5×24	RUX-SEシリーズ、 20号・16号のRUX-EシリーズPS扉内設置型	¥3,800	排気の方向を15°右もしくは左に変更したい時に使用。	
ROP-RUA80-30	23-3138				排気の方向を30°右もしくは左に変更したい時に使用。	
ROP-RUA80-15A	24-8301	φ81.5×24	RUF-SEシリーズのPS扉内設置型	¥3,800	排気の方向を15°右もしくは左に変更したい時に使用。	
ROP-RUA80-30A	24-8319				排気の方向を30°右もしくは左に変更したい時に使用。	

### バンドトップ

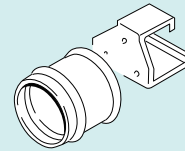
型式	コードNo.	適用型式	希望小売価格 (税抜価格)	備考	
EFTB-100KP-RUA	25-4440	RUF-Eシリーズ、RUF-EPシリーズ、RUF-TEシリーズの PS後方排気型、PS上方排気型、PS給排気延長型 (φ100用)	¥9,500	排気延長のバンドトップで排気の流速をアップしたい時に 使用(下向き15°)。	
EFTB-100KP-RUA15L	25-4458			排気延長のバンドトップで流速アップした排気の向きを 左15°に変更したい時に使用。	
EFTB-100KP-RUA15R	25-4466			排気延長のバンドトップで流速アップした排気の向きを 右15°に変更したい時に使用。	

## 扉内設置用取付BOX



型式	コードNo.	PS取付ピッチ A×B×C (mm)	PS金枠 (W)	適用型式	希望小売価格 (税抜価格)
UX-U030-U	21-1608	452×418×51	460	RUX-EシリーズのPS給排気延長型	¥7,200
UOP-5030-1	21-4517	509×518×42	560	RUF-SEシリーズ RUX-SEシリーズ	¥6,300
UOP-5030-2	21-4526	509×308×42	350		
UOP-5030-3	21-4534	509×286×42	2連用		
UOP-9030	21-0229	452×418×51	460	RUX-E2403-E2013 RUF-VKシリーズ	¥7,200
UOP-G030A-E	23-8328	452×418×51	460	RUX-E2406-E2016・ E1616シリーズ	¥7,200
UOP-G030A-TME	23-8336	452×418×51	460		¥9,300
UOP-J030	23-0981	452×418×51	460	RUJ-Vシリーズ	¥7,200
UOP-P030	25-5287	509×518×42	560	RUF-Eシリーズ RUF-EPシリーズ RUF-TEシリーズ RUXC-V3201T	¥7,400

## アルコーブ扉内アダプタ



型式	コードNo.	適用型式	希望小売価格 (税抜価格)
UOP-TAR100	21-5841	RUJ-Vシリーズ	¥3,500
UOP-TAR112	25-9723	RUF-Eシリーズ、RUF-EPシリーズ RUF-TEシリーズ、RUX-Eシリーズ	¥4,000

ガス給湯器  
リモコン  
浴室テレビ

バス内給湯器  
リモコン  
EEO ONE

バス内給湯器  
リモコン  
設置コーナータイプ

バス内給湯器  
浴室隣接設置タイプ

バス給湯器  
高圧水供給式タイプ  
リモコン

バス給湯専用機  
リモコン

バス瞬間湯沸器

バス給湯専用機  
業務用タイプ

バス給湯専用機  
リモコン  
ガス給湯専用機  
リモコン

オプション  
省エネ基準達成率他

INDEX - 索引 -



# オプション

## φ110×φ75給排気部材

	FF 2重管用	型式	コードNo.	希望小売価格 (税抜価格)						
給排気筒トップ		TFW-110×75C-200 (L=150~250mm)	21-3803	¥27,300						
		TFW-110×75C-300 (L=250~350mm)	21-3811							
		TFW-110×75C-400 (L=350~450mm)	21-3829							
		<table border="1"> <tr><th>名称</th><th>壁穴径D</th></tr> <tr><td>TFW-100×75C-200</td><td>φ150</td></tr> <tr><td>TFW-100×75C-300</td><td>φ150</td></tr> <tr><td>TFW-100×75C-400</td><td>φ170</td></tr> </table>	名称		壁穴径D	TFW-100×75C-200	φ150	TFW-100×75C-300	φ150	TFW-100×75C-400
名称	壁穴径D									
TFW-100×75C-200	φ150									
TFW-100×75C-300	φ150									
TFW-100×75C-400	φ170									
給排気筒トップ		FFT-6U-100 (L=100~150mm)	23-6106	¥20,000						
		FFT-6U-200 (L=150~250mm)	23-6114	¥16,800						
		FFT-6U-300 (L=250~350mm)	23-6122							
		FFT-6U-400 (L=350~450mm)	23-6130							
		FFT-6U-500 (L=450~550mm)	23-6149		¥20,000					
		FFT-6U-600 (L=550~650mm)	23-6157	¥23,100						
		FFT-6U-700 (L=650~750mm)	23-6165	¥26,300						
		FFT-6U-800 (L=750~850mm)	23-6173	¥29,400						
		FFT-6B-200A (L=150~250mm)	23-7419	¥19,000						
		FFT-6B-300A (L=250~350mm)	23-7427	¥19,000						
		FFT-6B-400A (L=350~450mm)	23-7436	¥19,000						
		給排気筒トップ (直排専用)		TFW-110×75C-100C(K)L (L=100~150mm)	23-3659	¥30,500				
TFW-110×75C-200C(K)L (L=150~250mm)	21-1669									
TFW-110×75C-300C(K)L (L=250~350mm)	21-1677									
TFW-110×75C-400C(K)L (L=350~450mm)	21-1685									
給排気筒トップ (直排専用)		FFT-6UL-200 (L=150~250mm)	23-6220	¥20,000						
		FFT-6UL-300 (L=250~350mm)	23-6211							
		FFT-6UL-400 (L=350~450mm)	23-6203							
寒冷地向給排気筒トップ		TFW-110×75C-100C(K)	21-1693	¥30,500						
		TFW-110×75C-200C(K)	21-9275	¥28,400						
		TFW-110×75C-300C(K)	21-9283							
		TFW-110×75C-400C(K)	21-9291	¥31,500						
		TFW-110×75C-500C(K)	21-9305							
		TFW-110×75C-600C(K)	21-6766	¥34,700						
		TFW-110×75C-700C(K)	21-6774	¥37,800						
		TFW-110×75C-800C(K)	21-6782	¥41,000						

	FF 2重管用	型式	コードNo.	希望小売価格 (税抜価格)
直管		FFWP-300 (L=300mm)	21-5401	¥4,000
		FFWP-600 (L=600mm)	21-5410	¥5,600
		FFWP-900 (L=900mm)	21-5428	¥7,200
スライド管		FFWS-120 (L=120~135mm)	21-9335	¥4,800
		FFWS-210 (L=195~230mm)	21-5317	¥5,600
		FFWS-270 (L=230~300mm)	21-9352	¥5,600
		FFWS-350 (L=300~400mm)	21-5398	¥6,700
		FFWS-500 (L=400~600mm)	21-9378	¥7,300
FFWS-800 (L=600~1,000mm)	21-9386	¥8,900		
90°エルボ		FFWL-90	21-5380	¥4,600
45°エルボ		FFWL-45	21-5371	¥4,600
30°エルボ		FFWL-30	21-9272	¥5,300
Zエルボ		FFZL-30(H=30mm)	21-9394	¥6,600
		FFZL-50(H=50mm)	21-9408	
		FFZL-75(H=75mm)	21-9416	
後方延長 アダプタ		FFA-5B	21-1093	¥3,000
排気筒吊り金具		KGOP-HNG	24-9928	¥1,100

ガスふろ給湯器「リモコン」浴室テレビ

ハイブリッド給湯器「エコエス」Eco ONE  
ガスふろ給湯器  
設置「クーラー」

ガスふろ給湯器  
浴室隣接設置「タンク」

ガス給湯器  
高温水供給式「タンク」  
「リモコン」

ガス給湯専用機  
「リモコン」

ガス瞬間湯沸器

ガス給湯専用機  
業務用「タンク」

ガス給湯専用機  
業務用「タンク」  
「リモコン」

オプション  
省エネ基準達成率「地」

INDEX-索引-





# オプション

## φ100KP部材

	外観	型式	コードNo.	希望小売価格 (税抜価格)
φ100 2本管給排気筒トップ		FFT-10-200 (L=150~250mm)	21-3855	¥30,000
		FFT-10-300 (L=250~350mm)	21-3863	
		FFT-10-400 (L=350~450mm)	21-3871	
		FFT-10-200C (L=150~250mm)	24-3725	¥38,000
		FFT-10-300C (L=250~350mm)	24-3733	¥40,000
		FFT-10-400C (L=350~450mm)	24-3741	¥42,000
φ100 2本管直出給排気筒トップ		FFTL-10-200B (L=150~250mm)	24-1684	¥36,000
		FFTL-10-300B (L=250~350mm)	24-1692	
		FFTL-10-400B (L=350~450mm)	24-1706	
		FFTL-10-200C (L=150~250mm)	24-3759	¥50,000
		FFTL-10-300C (L=250~350mm)	24-3768	¥51,000
		FFTL-10-400C (L=350~450mm)	24-3776	¥52,000
φ100 断熱化給排気筒カバー		FFT-DKC-10	24-2558	¥22,000
		FFTL-DKC-10	24-2567	¥32,000
φ100 KP直管		FFP-10-150 (L=150mm)	21-0147	¥2,000
		FFP-10-300 (L=300mm)	21-3897	¥2,300
		FFP-10-600 (L=600mm)	21-3901	¥3,400
		FFP-10-900 (L=900mm)	21-3919	¥4,600
		FFP-10-1800 (L=1,800mm)	21-2200	¥9,300
		FFS-10-160 (L=140~180mm)	21-2196	¥2,800
φ100 KPスライド管		FFS-10-200 (L=180~270mm)	21-2137	¥3,700
		FFS-10-300 (L=250~420mm)	21-3927	¥3,700
		FFS-10-500 (L=405~720mm)	21-2145	¥4,100
		FFS-10-800 (L=705~1,320mm)	21-2154	¥5,200
		FFS-10-160 (L=140~180mm)	21-2196	¥2,800
φ100 KP 90°エルボ		FFL-10-90	21-3936	¥2,900
		FFL-10-45	21-3944	¥2,900

※KP管とONJ管は互換性があります。

	外観	型式	コードNo.	希望小売価格 (税抜価格)
φ100 給排気アダプタ		EFAL-100TNJ (φ100→KPにする部材)	24-3212	¥4,700
		EFA-100TNJ (φ100→KPにする部材)	24-3190	¥2,600
φ100 ハンドトップ		TZ-FBC-100S (吹出下向40°)	21-1156	¥7,400
		TZ-FBW-100S (吹出角度0°)	24-2237	¥7,400
		EFTB-100KPK (吹出角度0°)	25-4542	¥9,500
φ100 ハンド型給排気筒トップ		TFB-100B (RUXC-V3201FF用) (吹出下向20°)	24-2229	¥15,800
		FFTB-100KPK (RUF-E2401・E2001・E1611 PS給排気延長型専用) (吹出下向20°)	25-1782	¥22,000
直角エルボ		EFLU-100KPK-A (RUF-Eシリーズ用)	24-3319	¥10,300
		EFLU-100KPK (RUF-TEシリーズ用)	24-8092	¥10,300
排気筒吊り金具		KGOP-HNG	24-9928	¥1,100

※KP管とONJ管は互換性があります。

ガスふる給湯器「リモコン」浴室テレビ

ECC ONE

バスユニット給湯専用システム  
設置フリータイプ

ガスふる給湯器  
浴槽接続設置タイプ

ガス給湯器  
高温水供給システム  
リモコン

ガス給湯専用機

ガス瞬間湯沸器

ガス給湯専用機  
業務用タイプ

ガスふる給湯器  
浴室テレビ  
ガスふる給湯器  
標準タイプ

オプション  
省エネ基準達成率他

INDEX-索引



# オプション

## φ60KP部材

	外 観	型 式	コードNo.	希望小売価格 (税抜価格)
φ60 KP 排気 トップ		EFT-10NJ (排気延長する場合は 別途EFA-10NJが 必要です。)	21-8959	¥7,500
φ60 KP 接続 管セッ ト		EFA-10NJ	21-8355	¥1,700
φ60 KP 直管		EFP-630NJ(L=300mm)	21-0956	¥1,700
		EFP-645NJ(L=450mm)	21-0964	¥2,000
		EFP-660NJ(L=600mm)	21-0972	¥2,300
		EFP-690NJ(L=900mm)	21-0982	¥3,000
φ60 KP スライ ド管		EFS-615NJ (L=150~220mm)	21-8802	¥2,300
		EFS-625NJ (L=190~300mm)	21-8819	¥2,500
		EFS-630NJ (L=250~420mm)	21-1032	¥2,500
φ60 KP 90° エルボ		EFL-690NJ	21-1057	¥2,100
φ60 KP 45° エルボ		EFL-645NJ	21-1065	¥2,100
φ60 KP 90° スライ ド エルボ		EFSL-690NJ (L=175~260mm)	21-8894	¥4,000
φ60 KP Z エルボ		EFZ-630NJ	21-8992	¥2,300
		EFZ-660NJ	21-9009	¥2,600
φ60 KP Z スライ ド エルボ		EFSZ-620NJ (L=195~230mm)	21-8933	¥1,800
		EFSZ-635NJ (L=345~530mm)	21-8942	¥1,900
φ60 KP フレキ 管		EFF-60NJ	21-8487	¥1,800
φ60 取排 気 バンド		EFBS-1	21-4698	¥900

※KP管とONJ管は互換性があります。





# オプション

## 循環パイプ (RFSシリーズ用)

品名	外観	型式コードNo.	希望小売価格 (税抜価格)	備考
延長循環アダプター		300	KGOP-LCA300 20-1992	¥3,200 芯ずれ 75~342mm (切断可)
		2000	KGOP-LCA2000 20-1984	¥8,400 芯ずれ 2000mm (切断可)
SUS 接続管 70		KGOP-LC45x70 20-1976	¥800	2個
ステンレス製 連結水管 (蛇腹付)		RF-0010-350 (L=350mm) 20-2824	¥4,600	SUS304 φ45用×2本組
		RF-0010-500 (L=500mm) 20-2832	¥5,900	
連結ゴム管		RF-0024 322-076-000	¥400	φ45用
段付 連結ゴム管		RF-0027 322-008-000	¥300	φ50×φ45用
樹脂製 連結パイプ		RF-0013 554-016-000	¥400	L=250mm
		RF-0014 554-103-000	¥800	L=500mm

## 循環アダプタ関連部材

品名	外観	型式コードNo.	希望小売価格 (税抜価格)	備考
循環ホース		UF-H-200 21-0746	¥4,200	UB型延長ホース (2m×2本)
AWユニット バス貫通 金具		UF-6110LSQ 21-0704	¥4,900	UB型用 (壁厚20mm以下)
W-UB用 モレ検査 金具		UF-6110WPS 21-1025	¥2,900	Wユニットバス 貫通金具用 (2個入)
AWユニット バス貫通 金具 (フレキ用)		UF-6110LSP 21-0690	¥4,900	F型用 (壁厚20mm以下) 循環アダプター・A循環アダプター対応
SUS 接続管 70		KGOP-LC45x70 20-1976	¥800	2個

## その他の関連部材

品名	外観	型式コードNo.	希望小売価格 (税抜価格)	備考
給水バルブ		15A (R1/2) RU-BV15A 21-0916	¥2,700	逆止弁付 給水バルブ
		20A (R3/4) RU-BV20A 21-0924	¥3,000	
防振 壁掛金具		UX-BSWS-SM 25-1211	¥11,000	壁面への振動を緩和 (防振性能アップ仕様) RUF-Eシリーズ、RVD-Eシリーズ用 (シャンパンメタリック用)
		UX-BSWS-SW 25-1222	¥11,000	壁面への振動を緩和 (防振性能アップ仕様) RUF-Eシリーズ、RVD-Eシリーズの FF方式・屋内壁掛型用 (シャドーホワイト用)
		UX-BSWS-XS 23-3792	¥8,000	壁面への振動を緩和 RUX-Eシリーズ、RUXC-E3200W用
		UX-BSWS-E 25-0844	¥3,000	壁面への振動を緩和 RUF-Eシリーズ、RVD-Eシリーズ用 (シャンパンメタリック用)
防振壁 固定金具		UX-BSWS-A 25-1163	¥3,000	壁面への振動を緩和 その他のふろ給湯器用 (シャドーホワイト用)
		UOP-P031-BS(2) 25-1692	¥12,000	給湯器運転中の振動が伝わりやすい材質の壁に取り付け、振動を抑える金具 RUF-Eシリーズ用
防振壁 固定金具		UX-W031-BS(3) 25-0860	¥12,000	熱源機運転中の振動が伝わりやすい材質の壁に取り付け、振動を抑える金具 RVD-Eシリーズ用
		・( )はUOP-P031-BS(2)		
ALC補強板 セット		KGOP-A021(R) 25-3356	¥3,500	補強板L 2枚 補強板S 2枚 六角ナット (M8) 8個 六角ボルト (M8×150) 4本 座金 4枚
油とりフィルタ (10枚入)		UPF-F02 23-0874	¥3,200	RUXC-V1615・V1015用
絶縁ワッシャー		UX-WS-4P 23-3514	¥900	4個入り
		UX-WS-6P 24-2967	¥900	6個入り
買替用 PS金具		WOP-A-N1TK 23-7070	¥1,200	扉内設置 <sup>※</sup> からの買替用金具 ※くわしくはお問い合わせください。

## FFトップ化粧カバー ●共用ダクトへの接続できません。

対応型式 / 20号 RUX-E2010FFB 16号 RUX-E1610FFB

FFB-KC-ECHB1	FFB-KC-ECHC1	FFB-KC-E460	FFB-KC-E330
(チャンバー設置で、壁穴の幅が広い場合)	(チャンバー設置で、壁穴の幅が狭い場合)	(壁穴の幅が広い場合)	(壁穴の幅が狭い場合)
FFB-KC-ECHB1 23-7266 希望小売価格 ¥9,300 (税抜価格)	FFB-KC-ECHC1 23-7274 希望小売価格 ¥8,800 (税抜価格)	FFB-KC-E460 23-7290 希望小売価格 ¥22,000 (税抜価格)	FFB-KC-E330 23-7282 希望小売価格 ¥21,500 (税抜価格)

■FFトップ化粧カバーを使用することにより、今ある排気トットの穴をそのまま使えます。 ■FFトップ化粧カバー-FFB-KC-E460・E330は屋外化粧板により、雨水を防ぎ、外観もスッキリ。また、器具取付板でバランス型壁掛湯沸器をはずした壁のキズ等をカバーし、きれいに設置できます。

※機器を設置工事する場合は、「特定ガス消費機器設置工事監督者」のもとに行なわなければ、取り付けられません。工事終了後は、表示ラベル「設置工事監督者ラベル」に必要事項を記入し、機器および排気筒へ貼付してください。

ガスふろ給湯器「リモコン」浴室テレビ

バスユニット給湯専用機「EVO ONE」

バスユニット給湯専用機「EVO ONE」設置クローター

バスユニット給湯専用機「EVO ONE」浴室隣接設置タイプ

バス給湯専用機「EVO ONE」高温水供給システム「リモコン」

バス給湯専用機「EVO ONE」

バス給湯専用機「EVO ONE」浴室隣接設置タイプ

バス給湯専用機「EVO ONE」業務用タイプ

バス給湯専用機「EVO ONE」省エネ基準達成率他

バス給湯専用機「EVO ONE」省エネ基準達成率他

INDEX-索引

浴室テレビ専用オプション

品名	外観	型式コードNo.	希望小売価格 (税抜価格)	備考
外部音声出力ケーブル 長さ4.5m		DSC-V1600-04 24-7837	¥8,800	外部音声出力時にアンプとつなぐケーブル DS-1600HV用
中継ケーブル 長さ15m		DST-1201A-15 24-3033	¥10,800	DS-1600HVに付属の中継ケーブルが短い場合に使用
浴室テレビ 取替用 化粧プレート		DSP-550 24-2019	¥5,200	MV-S710-S711A・S750、BCM-V-780、MV-S510、MV-4-410-430・4120からDS-501へ取り替え。
		DSP-701 24-6198	¥7,200	MV-S710-S711A・S750、BCM-V-780からDS-701へ取り替え。
		DSP-1200 24-2028	¥9,100	MV-S710-S711A・S750、BCM-V-780C、MV-S1200、DS-1200からDS-1600HVへ取り替え。 MV-S1200からDS-701へ取り替え。
		DSP-1500 24-2036	¥11,300	DS-1500HVからDS-1600HVへ取り替え。
		DSP-1600 24-7985	¥9,900	MV-S710-S711A・S750、BCM-V-780、DS-700・701、DS-1201HVからDS-1600HVへ取り替え。

浴室テレビ取替専用オプション

品名	外観	型式コードNo.	希望小売価格 (税抜価格)	備考
外部入出力中継ケーブル 長さ15m		DSC-1600-15 24-7845	¥19,500	外部入力使用時にテレビとAV延長ケーブルをつなぐケーブルコンポジット(アナログ端子)専用
外部機器 操作リモコン		DSR-04 24-7853	¥15,000	DS-1600HV用

ケーブル部材

長さ	2芯			2芯コネクタ付		
	型式	コードNo.	希望小売価格 (税抜価格)	型式	コードNo.	希望小売価格 (税抜価格)
3m	UC-25-03	21-7889	¥900	UC-25C-03	21-3870	¥900
	UC-27-03	21-7951	¥1,100	UC-27C-03	21-3935	¥1,100
5m	UC-25-05	21-7897	¥1,100	UC-25C-05	21-3888	¥1,100
	UC-27-05	21-7960	¥1,500	UC-27C-05	21-3943	¥1,500
8m	UC-25-08	21-7900	¥1,600	UC-25C-08	21-3896	¥1,600
	UC-27-08	21-7978	¥2,400	UC-27C-08	21-3951	¥2,400
10m	UC-25-10	21-7919	¥1,600	UC-25C-10	21-3900	¥1,600
	UC-27-10	21-7986	¥2,400	UC-27C-10	21-3969	¥2,400
15m	UC-25-15	21-7927	¥2,300	UC-25C-15	21-3918	¥2,300
	UC-27-15	21-7994	¥3,100	UC-27C-15	21-3977	¥3,100
20m	UC-25-20	21-7935	¥3,000	UC-25C-20	21-3926	¥3,000
	UC-27-20	21-8001	¥3,900	UC-27C-20	21-3985	¥3,900
50m	UC-25-50	21-7943	¥6,700			
	UC-27-50	21-8010	¥8,800			
100m	UC-25-100	21-8739	¥12,600			
	UC-27-100	21-8747	¥16,800			

●機器一台につき、リモコン1台25m以内、総延長50m以内でご使用ください。 ●50m・100mのケーブルは、両端末加工です。  
(注)PS設置の場合は、2芯0.75mmケーブル(UC-27-□□、UC-27C-□□)をご使用ください。

●2芯コネクタセット UX-2-C 21-3994 希望小売価格 ¥600(税抜価格)

※オプション品の在庫につきましては、お問い合わせください。

リモコン関連部材

品名	外観	型式コードNo.	希望小売価格 (税抜価格)	備考
電力測定 ユニット		RECU-200 25-5900	¥27,000	エネルギーの電力測定に使用するユニット 外径=最大φ9.5mm 電流最大80Arms (リモコン230-220-300-320シリーズ、302VC、301VC、231VC用)
		RECU-200A 25-5104	¥33,000	エネルギーの電力測定に使用するユニット 外径=最大φ15.5mm 電流最大120Arms (リモコン230-220-300-320シリーズ、302VC、301VC、231VC用)
		RECU-160 25-7799	¥35,000	エネルギーの電力測定に使用するユニット (MC-160VC用)
φ3.5ステレオ ミニジャック ケーブル (ホワイト)		MJC-150 25-7713	¥900	台所リモコンとオーディオプレーヤーを接続するケーブル 長さ 1.5m (MBC-300VC・300VCF・302VC・301VC、MC-160VC用)
		RU-FFKC 21-9308	¥2,500	本体操作部のリモコンを移設する場合に使用 (本体操作部MC-33-3用)
操作部 カバーセット		RU-FFKC-V3 23-5831	¥2,500	本体操作部のリモコンを移設する場合に使用 (本体操作部MC-141V用)
		R-KC-C 24-1243	¥2,500	リモコン取替時、設置壁の取付跡を隠す場合に使用 (高さ120mm、幅128mmの台所リモコン)

電源コード

長さ	型式	コードNo.	希望小売価格 (税抜価格)
3m	UDC-27-03	23-5750	¥1,300
4m	UDC-27-04	23-5768	¥1,500
5m	UDC-27-05	23-5776	¥1,700

カヌー給湯器リモコン 浴室テレビ ECO ONE バッテリー給湯器のシステム 設置リモコン カヌー給湯器 浴室取替設置システム カヌー給湯器 高温水供給システム(リモコン) カヌー給湯専用機(リモコン) カヌー給湯専用機 浴室専用機器 カヌー給湯専用機 業務用システム オフショア 省エネ推進達成率 地 INDEX-索引1

# オプション

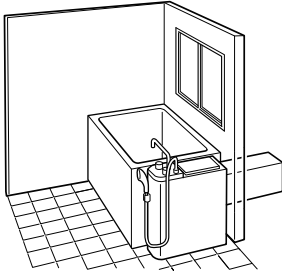
## ガスふろがま(BF式)専用オプション

### ガスふろがま(BF式)の設置区分と設置方式

#### BF-W 外壁設置方式

- 設置区分
  - ・一般浴室設置
    - 木枠への設置
      - ビス式
      - アングル式
  - ・ユニットバス設置
    - PC枠・サッシ枠への設置

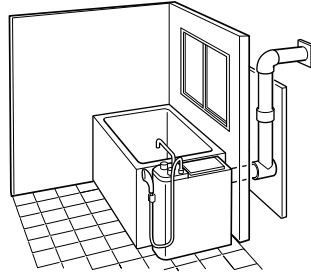
#### ●設置方式



#### BF-C チャンバー設置方式

- 設置区分
  - ・一般浴室設置
    - 木枠への設置
      - ビス式
      - アングル式
  - ・ユニットバス設置
    - PC枠・サッシ枠への設置

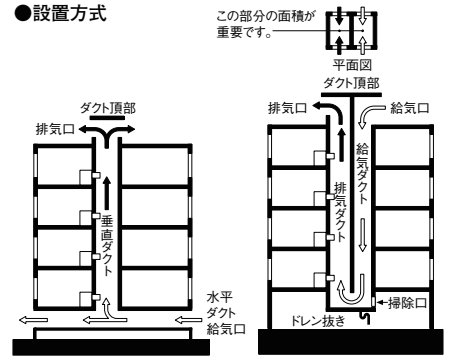
#### ●設置方式



#### BF-D ダクト設置方式

- 設置区分
  - ・一般浴室設置
  - ・ユニットバス設置

#### ●設置方式



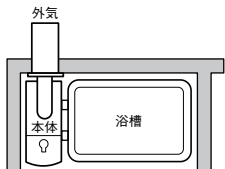
- BF-W方式とBF-C方式はふろがま本体は同じですが、給排気部材が異なります。
- BF-D方式はダクト設置専用のふろがま本体と給排気部材を用意しています。
- 上記の他にも浴室の種類(ユニットバス浴室、在来浴室)によって使用する部材が異なります。
- ダクト設置の場合、機器が設置するダクトに適合するか確認してください。

### ガスふろがま(BF式)の給排気方向

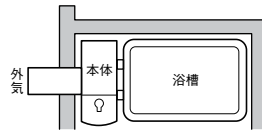
#### BF式 自然に給排気を行うBF式

後方給排気(RB・LB)タイプから現地で側方給排気(RS・LS)タイプへ変更できます。

#### RBタイプ

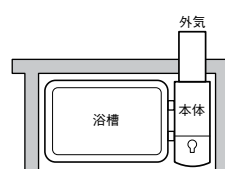


#### RSタイプ

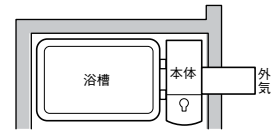


※現場にてRBタイプから変更してください。

#### LBタイプ



#### LSタイプ



※現場にてLBタイプから変更してください。

### 壁厚および本体と壁面の距離について

図-1 BF-W 外壁設置方式

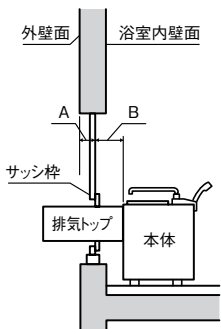


図-2 BF-C チャンバー設置方式

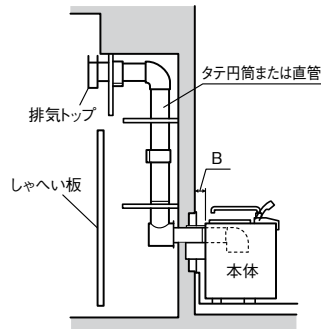
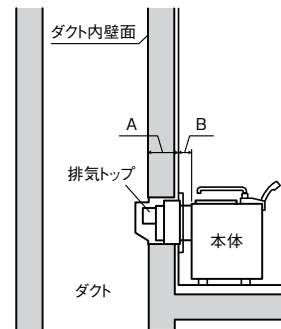


図-3 BF-D ダクト設置方式

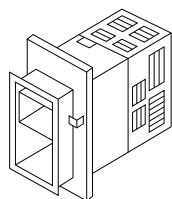


図のA	図のB
壁厚	後方給排気: 本体後面から浴室内壁面 (またはサッシ枠面)までの寸法  側方給排気: 本体側面から浴室内壁面 (またはサッシ枠面)までの寸法

ガスふろがま給湯器(リモコン) 浴室テレビ  
 ハイブリッド給湯器(エコエネ) ECO ONE  
 ガスふろがま給湯器 設置クローター  
 ガスふろがま給湯器 浴室隣接設置クローター  
 ガス給湯器 高温水供給式(リモコン)  
 ガス給湯専用機 リモコン  
 ガス瞬間湯沸器  
 ガス給湯専用機 業務用クローター  
 ガス給湯専用機 省エネ基準達成率40% INDEX-索引-



# ガスふろがま(BF式)専用オプション



- ガスふろがま(BF式)専用給排気筒トップは適用型式・壁面の種類・壁厚・壁とふろがまの距離によって異なりますので、下表より適応したものをお選びください。
- 給排気筒トップの材質は2種類あります。80S2、60S2、S2がSUS304  
80S、60S、SがSUS430

●表内の凡例

80S2 W WS200	型式
20-0686	コード No.
¥18,400	希望小売価格 (税抜価格)

●図は受注生産品です。

適用型式	壁面の種類	注2 壁から 本体 まで (mm)	壁厚 注1													
			～180mm (200型)		180～280mm (300型)		280～380mm (400型)		※1 ※2 受380～480mm (500型)		※1 ※2 受480～580mm (600型)		※1 ※2 受580～680mm (700型)			
RBF-A80S2N RBF-A80S2K RBF-A80SN RBF-A80SK RBF-A3SK	サッシ・PC 木枠用 (ビス式)	45～130	80S2 W WS200 20-0686 ¥18,400	80S W WS200 20-0481 ¥16,800	80S2 W WS300 20-0694 ¥18,400	80S W WS300 20-0499 ¥16,800	80S2 W WS400 20-0707 ¥21,600	80S W WS400 20-0503 ¥20,000	※1 80S2 W N500 20-1746 ¥22,600	※2 80S W N500 20-0422 ¥21,000	※1 80S2 W N600 20-0635 ¥24,200	※2 80S W N600 20-0430 ¥22,100	※1 80S2 W N700 20-0643 ¥25,200	※2 80S W N700 20-0448 ¥23,100		
		130～230	80S2 W WSL200 20-0732 ¥20,500	80S W WSL200 20-0537 ¥18,900	80S2 W WSL300 20-0740 ¥20,500	80S W WSL300 20-0546 ¥18,900	※1～※4については表の給排気筒トップの他に下記の部材が必要です。取り替えてください。									
		230～330	80S2 W WSLLL200 20-9586 ¥22,600	80S W WSLLL200 20-9607 ¥21,000	80S2 W WSLLL300 20-9594 ¥22,600	80S W WSLLL300 20-9616 ¥21,000	壁面フランジ HF-WP-80S2 20-1738 ¥3,500 HF-WP-80S 20-1738 ¥3,300 HF-UN-80S2 20-1682 ¥3,500 HF-UN-80S 20-1674 ¥3,300 ビスセット HFBS-WS 20-1819 ¥800 HFBS-UN 20-1801 ¥800									
	木枠専用 (アングル式)	45～130	80S2 W N200 20-0596 ¥18,400	80S W N200 20-0392 ¥16,800	80S2 W N300 20-0600 ¥18,400	80S W N300 20-0406 ¥16,800	80S2 W N400 20-0618 ¥21,600	80S W N400 20-0414 ¥20,000	80S2 W N500 20-0626 ¥22,600	80S W N500 20-0422 ¥21,000	80S2 W N600 20-0635 ¥24,200	80S W N600 20-0430 ¥22,100	80S2 W N700 20-0643 ¥25,200	80S W N700 20-0448 ¥23,100		
	ユニット バス用	45～130	80S2 W UN200 20-0651 ¥18,400	80S W UN200 20-0456 ¥16,800	80S2 W UN300 20-0669 ¥18,400	80S W UN300 20-0465 ¥16,800	80S2 W UN400 20-0677 ¥21,600	80S W UN400 20-0473 ¥20,000	80S2 W N500 20-0626 ¥22,600	80S W N500 20-0422 ¥21,000	80S2 W N600 20-0635 ¥24,200	80S W N600 20-0430 ¥22,100	80S2 W N700 20-0643 ¥25,200	80S W N700 20-0448 ¥23,100		
	RBF-A70SBN RBF-A60S2K RBF-A60S2N RBF-A60SN RBF-A60SK	サッシ・PC 木枠用 (ビス式)	45～130	60S2 W WS200 20-0325 ¥18,400	60S W WS200 20-0163 ¥16,800	60S2 W WS300 20-0333 ¥18,400	60S W WS300 20-0171 ¥16,800	60S2 W WS400 20-0341 ¥21,600	60S W WS400 20-0189 ¥20,000	※5 60S2 W N500 20-0260 ¥22,600	※6 60S W N500 20-0104 ¥21,000	※5 60S2 W N600 20-0278 ¥24,200	※6 60S W N600 20-0112 ¥22,100	※5 60S2 W N700 20-0286 ¥25,200	※6 60S W N700 20-0120 ¥23,100	
130～230			60S2 W WSL200 20-0376 ¥20,500	60S W WSL200 20-0219 ¥18,900	60S2 W WSL300 20-0384 ¥20,500	60S W WSL300 20-0227 ¥18,900	※5～※8については表の給排気筒トップの他に下記の部材が必要です。取り替えてください。									
230～330			60S2 W WSLLL200 20-9640 ¥22,600	60S W WSLLL200 20-9624 ¥21,000	60S2 W WSLLL300 20-9658 ¥22,600	60S W WSLLL300 20-9632 ¥21,000	壁面フランジ HF-WP-S2 20-1763 ¥3,500 HF-WP-S 20-1755 ¥3,300 HF-UN-S2 20-1704 ¥3,500 HF-UN-S 20-1690 ¥3,300 ビスセット HFBS-WS 20-1819 ¥800 HFBS-UN 20-1801 ¥800									
木枠専用 (アングル式)		45～130	60S2 W N200 20-0236 ¥18,400	60S W N200 20-0074 ¥16,800	60S2 W N300 20-0244 ¥18,400	60S W N300 20-0082 ¥16,800	60S2 W N400 20-0252 ¥21,600	60S W N400 20-0090 ¥20,000	60S2 W N500 20-0260 ¥22,600	60S W N500 20-0104 ¥21,000	60S2 W N600 20-0278 ¥24,200	60S W N600 20-0112 ¥22,100	60S2 W N700 20-0286 ¥25,200	60S W N700 20-0120 ¥23,100		
ユニット バス用		45～130	60S2 W UN200 20-0295 ¥18,400	60S W UN200 20-0138 ¥16,800	60S2 W UN300 20-0308 ¥18,400	60S W UN300 20-0146 ¥16,800	60S2 W UN400 20-0316 ¥21,600	60S W UN400 20-0155 ¥20,000	60S2 W N500 20-0260 ¥22,600	60S W N500 20-0104 ¥21,000	60S2 W N600 20-0278 ¥24,200	60S W N600 20-0112 ¥22,100	60S2 W N700 20-0286 ¥25,200	60S W N700 20-0120 ¥23,100		
RBF-ASN RBF-ASK RBF-ASBN RBF-ASBK RBF-AERS2N RBF-AERSN		サッシ・PC 木枠用 (ビス式)	45～130	S2 W WS200 20-2556 ¥15,300	S W WS200 20-2255 ¥13,700	S2 W WS300 20-2565 ¥15,300	S W WS300 20-2263 ¥13,700	S2 W WS400 20-2573 ¥18,400	S W WS400 20-2271 ¥16,800	※5 S2 W N500 20-2492 ¥19,500	※6 S W N500 20-2190 ¥17,900	※5 S2 W N600 20-2506 ¥20,500	※6 S W N600 20-2204 ¥18,900	※5 S2 W N700 20-2514 ¥21,600	※6 S W N700 20-2212 ¥20,000	
	130～230		S2 W WSL200 20-2603 ¥17,400	S W WSL200 20-2301 ¥15,800	S2 W WSL300 20-2611 ¥17,400	S W WSL300 20-2319 ¥15,800	※5～※8については表の給排気筒トップの他に下記の部材が必要です。取り替えてください。									
	230～330		S2 W WSLLL200 20-9666 ¥19,500	S W WSLLL200 20-9683 ¥17,900	S2 W WSLLL300 20-9675 ¥18,400	S W WSLLL300 20-9691 ¥16,800	壁面フランジ HF-WP-S2 20-1763 ¥3,500 HF-WP-S 20-1755 ¥3,300 HF-UN-S2 20-1704 ¥3,500 HF-UN-S 20-1690 ¥3,300 ビスセット HFBS-WS 20-1819 ¥800 HFBS-UN 20-1801 ¥800									
	木枠専用 (アングル式)	45～130	S2 W N200 20-2467 ¥15,300	S W N200 20-2166 ¥13,700	S2 W N300 20-2476 ¥15,300	S W N300 20-2174 ¥13,700	S2 W N400 20-2484 ¥18,400	S W N400 20-2182 ¥16,800	S2 W N500 20-2492 ¥19,500	S W N500 20-2190 ¥17,900	S2 W N600 20-2506 ¥20,500	S W N600 20-2204 ¥18,900	S2 W N700 20-2514 ¥21,600	S W N700 20-2212 ¥20,000		
	ユニット バス用	45～130	S2 W UN200 20-2522 ¥15,300	S W UN200 20-2220 ¥13,700	S2 W UN300 20-2530 ¥15,300	S W UN300 20-2238 ¥13,700	S2 W UN400 20-2548 ¥18,400	S W UN400 20-2246 ¥16,800	S2 W N500 20-2492 ¥19,500	S W N500 20-2190 ¥17,900	S2 W N600 20-2506 ¥20,500	S W N600 20-2204 ¥18,900	S2 W N700 20-2514 ¥21,600	S W N700 20-2212 ¥20,000		

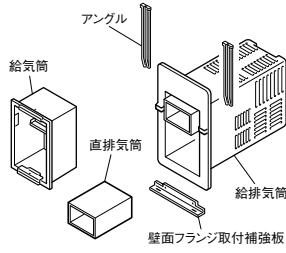
注1 189ページの 図-1 のA寸法です。 注2 189ページの 図-1 のB寸法です。

# オプション

## ガスふろがま(BF式)専用オプション

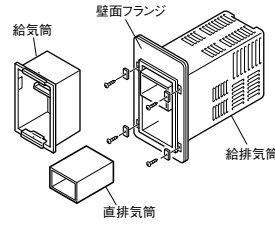
### BF-W 外壁設置方式

(一般浴室設置・木枠用アングル式)



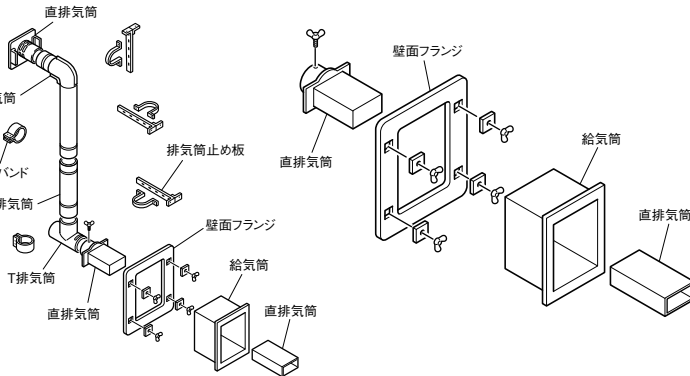
(一般浴室設置・木枠用ビス式)

189ページ 図-1 参照



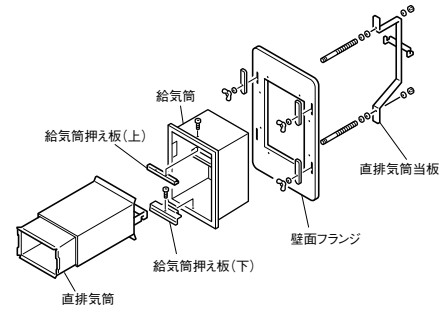
### BF-C チャンバー設置方式

189ページ 図-2 参照



### BF-D ダクト設置方式

189ページ 図-3 参照



## ガスふろがま(BF式)関連部材

品名	外観	型式コードNo.	希望小売価格 (税抜価格)	備考	
金枠T型		KW-T 20-2034	¥3,800	外壁、または チャンバー用 適用トップは ユニットバス用	
木枠		KW-N 20-2017	¥800	外壁用 (ダクト・ チャンバー 不可)	
金枠S型		KW-S 20-2026	¥3,800	ダクト(金枠) 用トップ	
しゃ熱板		SYN-C 20-2654	¥500	RBF- A80シリーズ・ A60シリーズ・ A3SK-A70SBN・ ASN-ASBN・ AERS2N・ AERSN	
ユニットバス(トップ)接続筒		120mm	UBS-120 20-2696	¥4,800	新規ユニット バス設置時に 使用 (ダクト設置 専用はダクト 用接続筒全具 を追加使用)
		140mm	UBS-140 20-2700	¥4,900	
		160mm	UBS-160 20-2718	¥5,100	
		180mm	UBS-180 20-2726	¥5,400	
		200mm	UBS-200 20-2735	¥5,600	
		220mm	UBS-220 20-2743	¥5,800	
		240mm	UBS-240 20-2751	¥5,900	
		260mm	UBS-260 20-2769	¥6,100	
		280mm	UBS-280 20-2777	¥6,700	
300mm	UBS-300 20-2786	¥6,800			

品名	外観	型式コードNo.	希望小売価格 (税抜価格)	備考	
ダクト用 接続筒金具	 (上下2個セット)	UBS-D 20-2794	¥1,200	UBSシリーズの ユニットバスに 追加し、ダクト 設置専用に対 応	
T型煙導S2	 (材質SUS304)	SHKY-T 20-0864	¥2,300	後付 チャンバー用 (後付け チャンバートップ S2-80S2用)	
チャンバートップS2		木枠専用	S2 BFC 20-2352	¥22,100	RBF- A60S2N・ A60SN・ASN・ ASBN・A70SBN・ AERS2N・AERSN
		サッシ・PC・ 木枠用	S2 WSC 20-2629		
		ユニット バス用	S2 UNC 20-2459		
チャンバートップ80S2		木枠専用	80S2 BFC 20-2866	¥25,200	RBF- A80S2N・ A80SN・ A3SK
		サッシ・PC・ 木枠用	80S2 WSC 20-2905		
		ユニット バス用	80S2 UNC 20-0588		
ダクトトップS2		金枠用	S2 D D200 20-2386	¥11,600	ダクト設置専用機種用 壁厚 80~150mm
			S2 D D300 20-2408		ダクト設置専用機種用 壁厚 80~230mm
			S2 D UN 200 20-2433		ダクト設置専用機種用 壁厚 80~150mm
		ユニット バス用	S2 D UN 300 20-2441		ダクト設置専用機種用 壁厚 80~230mm

●☑は受注生産品です。

※オプション品の在庫につきましては、お問い合わせください。

ガスふろがま専用機  
浴室テレビ

バステレビ  
ECC ONE

バステレビ  
設置工事

バステレビ  
浴室設置工事

バステレビ  
高圧水供給工事

バステレビ  
専用機

バステレビ  
専用機

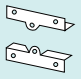

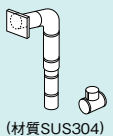
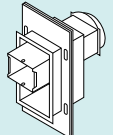

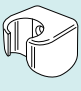
バステレビ  
専用機

バステレビ  
専用機

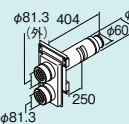
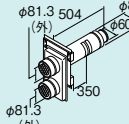
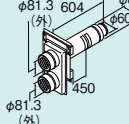
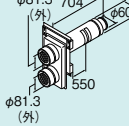
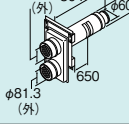
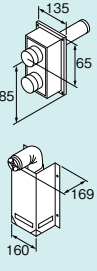

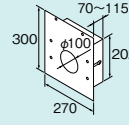
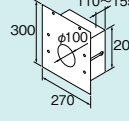
バステレビ  
専用機

バステレビ  
専用機

## ガスふろがま(BF式)関連部材

品名	外観	型式 コードNo.	希望小売価格 (税抜価格)	備考	
支持金具		KWN-SK 20-0547	¥600	ユニットバス 用ダクトトップ を木枠に設置	
煙溝当板L		BFAT-L 20-0695	¥800	ダクト、仕切チャ ンバー用トップ を壁面開口部の 大きい穴へ取り 付ける際に使用	
先付 チャンバー トップS2	 (材質SUS304)	S2 ST BFC 20-2425	¥18,400	チャンバートップ S2・80S2 対応機種用	
後付チャン バートップS2	 (材質SUS304)	木枠専用	S2 AT BFC 20-2327	¥12,600	RBF- A60S2N・ A60SN・ASN・ ASBN・A70SBN・ AERS2N・AERSN
		サッシ・PC・ 木枠用	S2 AT WSC 20-2344		
		ユニット バス用	S2 AT UNC 20-2336		
		後付チャン バートップ80S2	¥14,700	RBF- A80S2N・ A80SN・ A3SK	木枠専用
サッシ・PC・ 木枠用	80S2 AT WSC 20-0570				
ユニット バス用	80S2 AT UNC 20-0562				
追加脚 セット	 (樹脂製)	SYA-A 20-2637	¥600	ユニットバス用 RBF- A80シリーズ・ A60シリーズ・ A3SK・ A70SBN・ASN・ ASBN・AERS2N・ AERSN	
シャワー ハンガー		SR-SH 21-0941	¥400	RBF- A80シリーズ・ A60シリーズ・ A3SK・A70SBN・ ASN・ASBN	

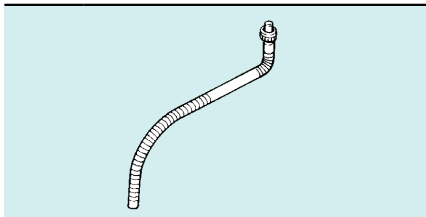
## ガスふろがま(FF式)関連部材

品名	外観	型式 コードNo.	希望小売価格 (税抜価格)	備考
給排気筒 トップ		FFT-1660GN200 20-1488	¥15,800	壁厚10~200mm RF-1370FFS-B・ RF-110YPSFF用
		FFT-1660GN300 20-1470	¥15,800	壁厚10~300mm RF-1370FFS-B・ RF-110YPSFF用
		FFT-1370GN400 20-9676	¥18,800	壁厚10~400mm RF-1370FFS-B・ RF-110YPSFF用
		FFT-1370GN500 20-9684	¥18,800	壁厚10~500mm RF-1370FFS-B・ RF-110YPSFF用
		FFT-1370GN600 20-9692	¥18,800	壁厚10~600mm RF-1370FFS-B・ RF-110YPSFF用
	チャンバー トップ		FFT-C1660GN-C 20-1500	¥26,300
壁面 スリーブ		FFT-S1660 20-1497	¥7,100	RF-1370FFS-B・ RF-110YPSFF用
窓枠 ボックス		FFT-B1660CW-70 20-1632	¥9,000	スライド調整範囲 70~115mm RF-1370FFS-B・ RF-110YPSFF用
		FFT-B1660CW-110 20-1640	¥9,400	スライド調整範囲 110~155mm RF-1370FFS-B・ RF-110YPSFF用

# オプション

## ガス瞬間湯沸器関連部材

### ●出湯管(RUS-V51YT用)



型式	コードNo.	希望小売価格 (税抜価格)	寸法	備考
RU-0210	305-048-035	¥1,300	350L	V51YT用 先端を50mm程度切り取り、付属の出湯管カバー小を取り付けて使用
RU-0211	305-050-045	¥1,500	450L	
RU-0212	305-048-055	¥1,700	550L	
RU-0213	305-050-065	¥1,900	650L	
RU-0214	305-048-075	¥2,000	750L	
RU-0215	305-050-085	¥2,200	850L	
RU-0216	305-050-100	¥2,700	1,000L	
RU-0217	305-050-120	¥3,000	1,200L	

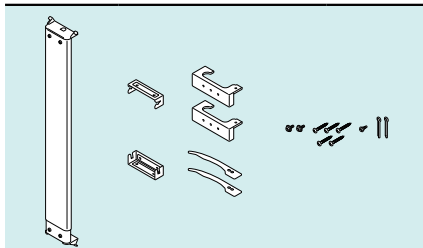
標準の出湯管の長さは350Lになります。

### ●寒冷地向け(RUS-V51YTK用)

型式	コードNo.	希望小売価格 (税抜価格)	寸法	備考
RU-0210K	315-154-035	¥1,300	350L	V51YTK用 先端を50mm程度切り取り、付属の出湯管カバー小を取り付けて使用
RU-0211K	315-157-045	¥1,500	450L	
RU-0212K	315-154-055	¥1,700	550L	
RU-0213K	315-157-065	¥1,900	650L	
RU-0214K	315-154-075	¥2,000	750L	
RU-0215K	315-157-085	¥2,200	850L	
RU-0216K	315-157-100	¥2,700	1,000L	
RU-0217K	315-157-120	¥3,000	1,200L	

標準の出湯管の長さは350Lになります。

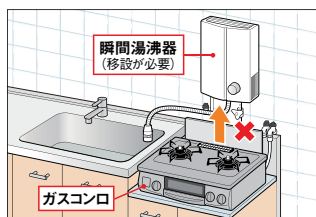
### ●湯沸取付金具



型式	コードNo.	希望小売価格 (税抜価格)	備考
UO-400-1	23-5793	¥4,000	全機種共通

### ガスコンロの直上からガス瞬間湯沸器を他の場所に移設する必要があります。

2009年4月施行の「長期使用製品安全点検制度」に基づき、「瞬間湯沸器の設置位置がガスコンロの直上から外れていること」と規定されました。つきましては、**瞬間湯沸器**を買い替える際、**コンロの直上から移設する必要があります。**



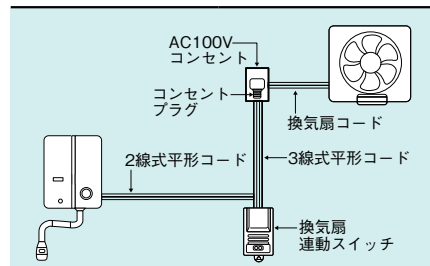
移設が困難で、やむをえずガスコンロの直上に設置する場合は、処置として下記の防熱カバーを取り付けてください。

●防熱カバー  
RU-08BC(23-9005) 希望小売価格¥13,000(税抜価格)  
(適合機種：RUS-V51YT、V51XT、V53YTシリーズ)

※2008年3月以前に製造された瞬間湯沸器には取り付けできません。  
【ご注意】防熱カバーを取り付けた場合でも、瞬間湯沸器とガスコンロの同時使用はしないでください。

安心してお使いいただくために、「換気扇連動スイッチ」の設置をおすすめします。

(「換気扇連動スイッチ」を設置することで、ガス湯沸器の操作ボタンを押して出湯させると連動して換気扇が回ります。ガス湯沸器を止めると換気扇も止まります。)



型式	コードNo.	希望小売価格 (税抜価格)	備考
換気扇連動スイッチ FY-GA92-R	21-3911	¥9,500	RUS-V51YT RUS-V53YT

### 瞬間湯沸器の熱対策用オプション

防熱板 (上)	防熱板 (下)
<p>RU-0585(21-7037) 希望小売価格 ¥3,200(税抜価格)</p> <p>排気熱の吊り戸棚などへの影響を緩和します。</p>	<p>RU-0586(21-9242) 希望小売価格 ¥1,900(税抜価格)</p> <p>湯沸器下部への熱を防ぎます。 ※コンロ直上設置はRU-08BC使用</p>

このオプションによって離隔距離が縮まることはありません。

### BL認定品 Better Livingの略称で、優良住宅用品として認定された商品です。



BL-BS認定品とは、一般財団法人ベターリビングが認定した優良住宅用品の中でも、環境保全などへの対応に優れた特長をもつ商品として認定されたものです。



BL認定品の補修用性能部品の保有期間は製造打切後10年です。

認定番号 BLGH011520-A,B.....RUX、RUF、RFS、RUJ

認定年月日 2016年3月31日

認定番号 BLHS011520-D,DK,DKB,DR,DRK,DRKB.....RVD

認定年月日 2016年3月31日

認定番号 BLBH011621.....RBF

認定年月日 2016年11月10日

認定番号 BLHB011621.....ハイブリッド給湯・暖房システム

認定年月日 2017年3月31日

### BL認定品についての注意事項

BL認定品は、設置する場所(適用範囲)を設定して設定基準などを規定しております。そのため、BL認定品を適用範囲外で使用される場合は、優良な部品としての性能など発揮できないことがあるとともに、BL認定制度に基づくBL認定品とはなりませんので、ご注意ください。なおBL認定品の設置場所(適用範囲)については工事説明書を参照ください。

BL認定品の適用範囲外で使用した場合、  
BL認定品の優遇措置が受けられなくなります。

・補修部品の保有期間短縮(10年→7年)  
・保証期間の短縮(2年→1年)  
・瑕疵保証と損害賠償に対応したBL保険の対象外





# 設置時の注意

一般財団法人日本ガス機器検査協会  
ガス機器の設置基準及び実務指針(通称「黒本」)より

## 1 ドレン配管工事について

高効率給湯器エコジョーズは従来の給湯器では発生しなかったドレンが発生するため、ドレン配管工事が必要です。

一般財団法人日本ガス機器検査協会より、黒本にて施工基準が示されましたので、この基準をもとに施工を行ってください。

※地域によって施工方法が異なる場合があります。くわしくは各自自治体へご確認ください。

※寒冷地の場合、凍結に対する対策を施してください。

### 潜熱回収型機器のドレン配管施工方法について

#### ■設備設計について

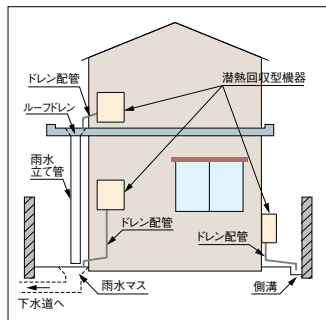
- 潜熱回収型機器では、機器の能力や給湯の使用状況により異なりますが、燃焼時に最大80mL/分から100mL/分程度、1日当たり最大で1L程度のドレンが「ドレン排水口」から排出されるため、機器からのドレン配管が必要となりますので、ドレン配管工事が必要であることを周知してください。
- 機器からのドレン配管を雨水の系統に流す場合は間接排水にして、トラップはつけないでください。(雨水の系統に流す場合は雨水マス、雨水側溝に流してください。)
- 機器からのドレン配管を汚水・雑排水の系統に流す場合には間接排水にし、臭気対策としてトラップを必ず設けてください。(この場合、長期不在の時、臭いが出ることがあります。注意を促してください。)

### エコジョーズの具体的なドレン配管施工方法について(例)

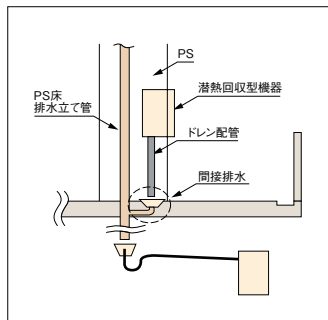
住宅形態	機器設置場所	排水場所	その他(立て管種類等)
集合住宅	PS設置	片廊下側溝へ	—
		PS内排水立て管へ	PS床の排水立て管 ドレン専用立て管
	バルコニー設置	バルコニー側溝へ	—
		バルコニー排水立て管へ	スロップシンク等の排水立て管 ドレン専用立て管
戸建住宅	壁掛・据置設置	雨水マスへ	—
		排水マスへ	—

#### 〈戸建住宅の場合〉

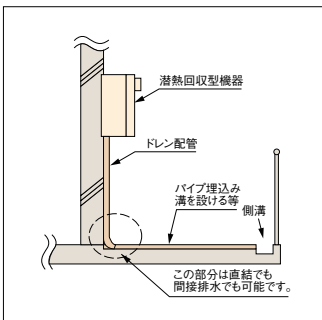
機器が戸建設置で雨水マスへ排出する場合



機器がPS設置でPS床排水立て管に排出する場合の例



機器がバルコニー設置で側溝に排出する場合の例



#### 〈集合住宅の場合〉

設置場所や設置方式によって施工方法が異なりますので、黒本をご確認ください。また、各自自治体にもご確認ください。

## 2 結露への配慮

潜熱回収型ガス機器の排気ガス温度は一般的に100℃以下と低いため、従来型の機器と比較して排気ガス中の水蒸気成分が結露しやすい性質があります。そのため排気吹出方向に壁等の障害物がある場合、壁面等に結露が発生するおそれがあります。特にサッシ等の金属製の障害物の場合、結露が原因で腐食するおそれがありますので、十分注意が必要です。したがって、排気ガスは障害物や排気の滞留するおそれのない、開放空間に向けて排気してください。

## ドレン排水切替ユニットの設置上の注意



ドレン排水切替ユニットを設置される場合、下記の事項を必ず確認してください。また、ドレン排水切替ユニットとおいだき(行き)配管の接続には、配管方法に応じた別売の接続セットが必要になります。

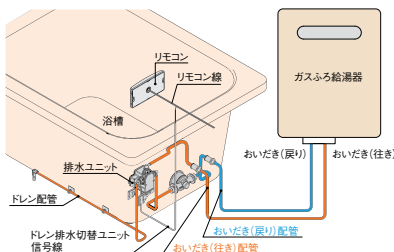
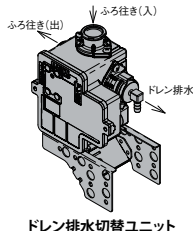
### 1. 機器設置の確認

PS開口・奥行、扉内設置用取付BOXの有無、扉排気穴の確認

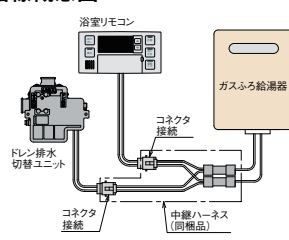
### 2. 浴室内の確認

- ①浴槽エプロンが取り外し可能であること
- ②浴槽エプロン内にドレン排水切替ユニットを取り付ける空間(H300×W80×D300)があること
- ③ユニットバス壁面に穴が明けられること(ドレン排水切替ユニットの信号線通線)
  - ・壁面に穴が明けられない場合は、リモコンセンサーROP-WRSを使って信号線を配線することができます。
- ④排水ルートの確認
- ⑤UB貫通金具から循環金具までの接続方法(ゴムホース・フレキ管・樹脂管・銅管)を確認し同材の接続部材を調達

ドレン排水切替ユニット設置概念図



結線概念図



カスふる給湯器(リモコン) 浴室テレビ  
 バッテリー給湯器(リモコン) ECO ONE  
 カスふる給湯器(リモコン) カスふる給湯器(リモコン) 設置用ターナー  
 カスふる給湯器(リモコン) 浴室接続設置ターナー  
 カスふる給湯器(リモコン) 高温水供給式ターナー  
 カスふる給湯専用機(リモコン)  
 カスふる給湯専用機(リモコン)  
 カスふる給湯専用機(リモコン)  
 カスふる給湯専用機(リモコン)  
 カスふる給湯専用機(リモコン) 業務用ターナー  
 カスふる給湯専用機(リモコン) カスふる給湯専用機(リモコン) カスふる給湯専用機(リモコン) 業務用ターナー  
 オフショーン 省エネ推進成功率 地 INDEX-索引1

# 省エネ基準達成率

長年お使いいただくガス給湯器だからこそ、リンナイは省エネのことをしっかり考えました。

## 省エネ性マークについて



このマークは、省エネ性能を表し、達成機種は緑色のマークになります。  
%の数値が大きいほど省エネ性にすぐれています。商品を選択するときのご参考にしてください。

「省エネ基準達成率」は、省エネルギー法に定められた2006年度・2008年度基準に対する達成率を示しています。%の数値が大きいほど省エネ性がすぐれています。エネルギー消費効率は省エネルギー法に定められた、JIS規格条件でガス給湯器を使用したときの効率を表したものです。

- 2006年度基準  
エネルギー消費効率=(給湯部熱効率×3.3+ふろ部熱効率×1)÷(3.3+1)  
※計算方法は、給湯機能とふろ機能がついた仕様のもです。給湯単独、ふろ単独仕様は熱効率と同じ値です。
- 2008年度基準  
エネルギー消費効率=(給湯部熱効率×3+暖房部熱効率)÷4  
※計算方法は、給湯機能と暖房機能がついた仕様のもです。
- ふろ部熱効率、給湯部熱効率、暖房部熱効率の値は13A、LPGを示します。
- 区分名は経済産業省告示第434号によります。

## ●ガスふろ給湯器 設置フリータイプ

基本型式	排気バリエーション	目標年度	省エネ基準達成率	エネルギー消費効率	ふろ部熱効率	給湯部熱効率	区分名	モード熱効率 (JIS S 2075に基づく)
<b>ECOジョー スッキリUF</b>								
RUF-E2405AW (A)	RUF-E2405AW (A)	2006年	117%	94.3%	92.0%	95.0%	0	92.5%
	RUF-E2405AA (A)	2006年	117%	94.3%	92.0%	95.0%	0	92.5%
	RUF-E2405AT (A)	2006年	117%	94.3%	92.0%	95.0%	0	92.5%
	RUF-E2405AB (A)	2006年	117%	94.3%	92.0%	95.0%	0	92.5%
	RUF-E2405AU (A)	2006年	117%	94.3%	92.0%	95.0%	0	92.5%
RUF-E2405SAW (A)	RUF-E2405SAW (A)	2006年	117%	94.3%	92.0%	95.0%	0	92.5%
	RUF-E2405SAA (A)	2006年	117%	94.3%	92.0%	95.0%	0	92.5%
	RUF-E2405SAT (A)	2006年	117%	94.3%	92.0%	95.0%	0	92.5%
	RUF-E2405SAB (A)	2006年	117%	94.3%	92.0%	95.0%	0	92.5%
	RUF-E2405SAF (A)	2006年	117%	94.3%	92.0%	95.0%	0	92.5%
RUF-E2008AW (A)	RUF-E2008AW (A)	2006年	118%	95.1%	92.0%	96.0%	0	92.5%
RUF-E2008SAW (A)	RUF-E2008SAW (A)	2006年	118%	95.1%	92.0%	96.0%	0	92.5%
RUF-E2005AW (A)	RUF-E2005AW (A)	2006年	117%	94.3%	92.0%	95.0%	0	92.5%
	RUF-E2005AA (A)	2006年	117%	94.3%	92.0%	95.0%	0	92.5%
	RUF-E2005AT (A)	2006年	117%	94.3%	92.0%	95.0%	0	92.5%
	RUF-E2005AB (A)	2006年	117%	94.3%	92.0%	95.0%	0	92.5%
	RUF-E2005AU (A)	2006年	117%	94.3%	92.0%	95.0%	0	92.5%
RUF-E2005SAW (A)	RUF-E2005SAW (A)	2006年	117%	94.3%	92.0%	95.0%	0	92.5%
	RUF-E2005SAA (A)	2006年	117%	94.3%	92.0%	95.0%	0	92.5%
	RUF-E2005SAT (A)	2006年	117%	94.3%	92.0%	95.0%	0	92.5%
	RUF-E2005SAB (A)	2006年	117%	94.3%	92.0%	95.0%	0	92.5%
	RUF-E2005SAF (A)	2006年	117%	94.3%	92.0%	95.0%	0	92.5%
RUF-E1615AW (A)	RUF-E1615AW (A)	2006年	117%	94.3%	92.0%	95.0%	0	92.5%
	RUF-E1615AA (A)	2006年	117%	94.3%	92.0%	95.0%	0	92.5%
	RUF-E1615AT (A)	2006年	117%	94.3%	92.0%	95.0%	0	92.5%
	RUF-E1615AB (A)	2006年	117%	94.3%	92.0%	95.0%	0	92.5%
	RUF-E1615AU (A)	2006年	117%	94.3%	92.0%	95.0%	0	92.5%
RUF-E1615SAW (A)	RUF-E1615SAW (A)	2006年	117%	94.3%	92.0%	95.0%	0	92.5%
	RUF-E1615SAA (A)	2006年	117%	94.3%	92.0%	95.0%	0	92.5%
	RUF-E1615SAT (A)	2006年	117%	94.3%	92.0%	95.0%	0	92.5%
	RUF-E1615SAB (A)	2006年	117%	94.3%	92.0%	95.0%	0	92.5%
	RUF-E1615SAU (A)	2006年	117%	94.3%	92.0%	95.0%	0	92.5%
RUF-E2405AG (A)	RUF-E2405AG (A)	2006年	117%	94.3%	92.0%	95.0%	0	92.5%
RUF-E2008AG (A)	RUF-E2008AG (A)	2006年	118%	95.1%	92.0%	96.0%	0	92.5%
RUF-E2008SAG (A)	RUF-E2008SAG (A)	2006年	118%	95.1%	92.0%	96.0%	0	92.5%
RUF-E1615AG (A)	RUF-E1615AG (A)	2006年	117%	94.3%	92.0%	95.0%	0	92.5%
RUF-E1615SAG (A)	RUF-E1615SAG (A)	2006年	117%	94.3%	92.0%	95.0%	0	92.5%
RUF-E2405AW (A)-TN	RUF-E2405AW (A)-TN	2006年	117%	94.3%	92.0%	95.0%	0	92.5%
RUF-E2405SAW (A)-TN	RUF-E2405SAW (A)-TN	2006年	117%	94.3%	92.0%	95.0%	0	92.5%
RUF-E2008AW (A)-TN	RUF-E2008AW (A)-TN	2006年	118%	95.1%	92.0%	96.0%	0	92.5%
RUF-E2008SAW (A)-TN	RUF-E2008SAW (A)-TN	2006年	118%	95.1%	92.0%	96.0%	0	92.5%
RUF-E1615AW (A)-TN	RUF-E1615AW (A)-TN	2006年	117%	94.3%	92.0%	95.0%	0	92.5%
RUF-E1615SAW (A)-TN	RUF-E1615SAW (A)-TN	2006年	117%	94.3%	92.0%	95.0%	0	92.5%
RUF-E2401AFF	RUF-E2401AFF	2006年	119%	94.3%	92.0%	95.0%	N	91.5%
RUF-E2401SAFF	RUF-E2401SAFF	2006年	119%	94.3%	92.0%	95.0%	N	91.5%
RUF-E2001AFF	RUF-E2001AFF	2006年	120%	95.1%	92.0%	96.0%	N	91.5%
RUF-E2001SAFF	RUF-E2001SAFF	2006年	120%	95.1%	92.0%	96.0%	N	91.5%
RUF-E1611AFF	RUF-E1611AFF	2006年	119%	94.3%	92.0%	95.0%	N	91.5%
RUF-E1611SAFF	RUF-E1611SAFF	2006年	119%	94.3%	92.0%	95.0%	N	91.5%

ガスふろ給湯器リモコン  
浴室テレビ  
ハイブリッド給湯器エコワン  
ガスふろ給湯器設置フリータイプ  
ガス給湯器  
浴室隣接設置タイプ  
高温水供給式リモコン  
ガス給湯専用機  
リモコン  
ガス瞬間給湯器  
ガス給湯専用機  
業務用タイプ  
ガス給湯専用機  
高温水供給式  
省エネ基準達成率他  
INDEX-索引-





# 省エネ基準達成率

## ●ガスふろ給湯器 設置フリータイプ

基本型式	排気バリエーション	目標年度	省エネ基準 達成率	エネルギー 消費効率	ふろ部 熱効率	給湯部 熱効率	区分名
<b>ECOジョー</b> <b>ユックUF</b>							
RUF-TE1610AW (A)	RUF-TE1610AW (A)	2006年	117%	94.3%	92.0%	95.0%	O
	RUF-TE1610AA	2006年	117%	94.3%	92.0%	95.0%	O
	RUF-TE1610AT	2006年	117%	94.3%	92.0%	95.0%	O
	RUF-TE1610AB	2006年	117%	94.3%	92.0%	95.0%	O
	RUF-TE1610AU	2006年	117%	94.3%	92.0%	95.0%	O
RUF-TE1610SAW (A)	RUF-TE1610SAW (A)	2006年	117%	94.3%	92.0%	95.0%	O
	RUF-TE1610SAA	2006年	117%	94.3%	92.0%	95.0%	O
	RUF-TE1610SAT	2006年	117%	94.3%	92.0%	95.0%	O
	RUF-TE1610SAB	2006年	117%	94.3%	92.0%	95.0%	O
	RUF-TE1610SAU	2006年	117%	94.3%	92.0%	95.0%	O

モード熱効率 (JIS S 2075に基づく)
90.5%
90.5%
90.5%
90.5%
90.5%
90.5%
90.5%
90.5%
90.5%
90.5%

## ●ガス給湯暖房用熱源機 設置フリータイプ

基本型式	排気バリエーション	目標年度	省エネ基準 達成率	エネルギー 消費効率	暖房部 熱効率	給湯部 熱効率	区分名
<b>ECOジョー</b>							
RVD-E2405AW2-3 (A)	RVD-E2405AW2-3 (A)	2008年	112%	93.0%	87.0%	95.0%	Q
RVD-E2405SAW2-3 (A)	RVD-E2405SAW2-3 (A)	2008年	112%	93.0%	87.0%	95.0%	Q
RVD-E2405AW2-1 (A)	RVD-E2405AW2-1 (A)	2008年	112%	93.0%	87.0%	95.0%	Q
RVD-E2405SAW2-1 (A)	RVD-E2405SAW2-1 (A)	2008年	112%	93.0%	87.0%	95.0%	Q
RVD-E2005AW2-3 (A)	RVD-E2005AW2-3 (A)	2008年	112%	93.0%	87.0%	95.0%	Q
RVD-E2005SAW2-3 (A)	RVD-E2005SAW2-3 (A)	2008年	112%	93.0%	87.0%	95.0%	Q
RVD-E2005AW2-1 (A)	RVD-E2005AW2-1 (A)	2008年	112%	93.0%	87.0%	95.0%	Q
RVD-E2005SAW2-1 (A)	RVD-E2005SAW2-1 (A)	2008年	112%	93.0%	87.0%	95.0%	Q

## ●ガスふろ給湯器 設置フリータイプ

基本型式	排気バリエーション	目標年度	省エネ基準 達成率	エネルギー 消費効率	ふろ部 熱効率	給湯部 熱効率	区分名
<b>ユックUF</b>							
RUF-VK2400SAW (A)	RUF-VK2400SAW (A)	2006年	100%	80.8%	80.0%	81.0%	O
	RUF-VK2400SAT (A)	2006年	100%	80.8%	80.0%	81.0%	O
RUF-VK2400SABOX (A)	RUF-VK2400SABOX (A)	2006年	100%	80.8%	80.0%	81.0%	O
	RUF-VK2010SAW (A)	2006年	100%	81.2%	80.0%	81.5%	O
RUF-VK2010SAT (A)	RUF-VK2010SAT (A)	2006年	100%	81.2%	80.0%	81.5%	O
	RUF-VK2010SAT-L (A)	2006年	100%	81.2%	80.0%	81.5%	O
	RUF-VK2010SAB-L (A)	2006年	100%	81.2%	80.0%	81.5%	O
RUF-VK2010SABOX (A)	RUF-VK2010SABOX (A)	2006年	100%	81.2%	80.0%	81.5%	O
RUF-VK1610SAW (A)	RUF-VK1610SAW (A)	2006年	101%	81.5%	80.0%	82.0%	O
	RUF-VK1610SAT (A)	2006年	101%	81.5%	80.0%	82.0%	O
RUF-VK1610SABOX (A)	RUF-VK1610SABOX (A)	2006年	101%	81.5%	80.0%	82.0%	O
RUF-V1615AFFD (B)	RUF-V1615AFFD (B)	2006年	100%	79.3%	77.0%	80.0%	N
RUF-V1615SAFFD (B)	RUF-V1615SAFFD (B)	2006年	100%	79.3%	77.0%	80.0%	N

## ●ガスふろ給湯器 浴槽隣接設置タイプ

基本型式	排気バリエーション	目標年度	省エネ基準 達成率	エネルギー 消費効率	ふろ部 熱効率	給湯部 熱効率	区分名
<b>ECOジョー</b> <b>ユ-アル</b>							
RFS-E2405A (A)	RFS-E2405A (A)	2006年	117%	94.3%	92.0%	95.0%	O
RFS-E2405SA (A)	RFS-E2405SA (A)	2006年	117%	94.3%	92.0%	95.0%	O
RFS-E2008A (A)	RFS-E2008A (A)	2006年	118%	95.1%	92.0%	96.0%	O
RFS-E2008SA (A)	RFS-E2008SA (A)	2006年	118%	95.1%	92.0%	96.0%	O

モード熱効率 (JIS S 2075に基づく)
92.5%
92.5%
92.5%
92.5%

## ●ガス給湯器 高温水供給式

基本型式	排気バリエーション	目標年度	省エネ基準 達成率	エネルギー 消費効率	ふろ部 熱効率	給湯部 熱効率	区分名
<b>ユックハイパー</b>							
RUJ-V2401W (A)	RUJ-V2401W (A)	2006年	100%	82.0%	—	82.0%	D
	RUJ-V2401A (A)	2006年	100%	82.0%	—	82.0%	D
	RUJ-V2401T (A)	2006年	100%	82.0%	—	82.0%	D
	RUJ-V2401B (A)	2006年	100%	82.0%	—	82.0%	D
RUJ-V2011W (A)	RUJ-V2011W (A)	2006年	100%	82.0%	—	82.0%	D
	RUJ-V2011A (A)	2006年	100%	82.0%	—	82.0%	D
	RUJ-V2011T (A)	2006年	100%	82.0%	—	82.0%	D
	RUJ-V2011B (A)	2006年	100%	82.0%	—	82.0%	D
RUJ-V1611W (A)	RUJ-V1611W (A)	2006年	100%	82.2%	—	82.2%	D
	RUJ-V1611A (A)	2006年	100%	82.2%	—	82.2%	D
	RUJ-V1611T (A)	2006年	100%	82.2%	—	82.2%	D
	RUJ-V1611B (A)	2006年	100%	82.2%	—	82.2%	D


ガスふろ給湯器「エコ」 浴室テレビ  
 パナソニック給湯専用システム  
 ECO ONE  
 ガス給湯専用機  
 設置フリータイプ  
 ガス給湯専用機  
 浴槽隣接設置タイプ  
 ガス給湯専用機  
 高温水供給式「エコ」  
 ガス給湯専用機  
 省エネ基準達成率他  
 INDEX-索引-





# 省エネ基準達成率

## ●ガス給湯専用機 壁貫通タイプ

基本型式	排気バリエーション	目標年度	省エネ基準達成率	エネルギー消費効率	ふろ部熱効率	給湯部熱効率	区分名
							
RUX-HV161-E	RUX-HV161-E	2006年	100%	82.3%	—	82.3%	D
RUX-HV161L-E	RUX-HV161L-E	2006年	100%	82.3%	—	82.3%	D

## ●ガスふろがま

基本型式	目標年度	省エネ基準達成率	エネルギー消費効率	ふろ部熱効率	給湯部熱効率	区分名
RBF-A80S2N	2006年	100%	77.1%	70.2%	79.2%	K
RBF-A80SN	2006年	100%	77.1%	70.2%	79.2%	K
RBF-A3SK	2006年	100%	77.1%	70.2%	79.2%	K
RBF-A70SBN	2006年	100%	77.1%	70.2%	79.2%	K
RBF-A60S2N	2006年	100%	77.1%	70.2%	79.2%	K
RBF-A60SB2N	2006年	100%	77.1%	70.2%	79.2%	K
RBF-A60SN	2006年	100%	77.1%	70.2%	79.2%	K
RBF-ASN	2006年	100%	77.1%	70.2%	79.2%	K
RBF-ASND	2006年	100%	77.1%	70.2%	79.2%	K
RBF-ASBN	2006年	100%	77.1%	70.2%	79.2%	K
RBF-ASBND	2006年	100%	77.1%	70.2%	79.2%	K
RBF-AERS2N	2006年	100%	71.2%	71.2%	—	F
RBF-AERS2ND	2006年	100%	71.2%	71.2%	—	F
RBF-AERSN	2006年	100%	71.2%	71.2%	—	F
RBF-AERSND	2006年	100%	71.2%	71.2%	—	F
RF-110YPSFF	2006年	100%	77.0%	77.0%	—	I
RF-111SWF	2006年	100%	77.0%	77.0%	—	I
RF-1W(A)	2006年	100%	77.0%	77.0%	—	I
RF-121BTII	2006年	100%	76.7%	76.7%	—	G

## ●浴室テレビ

型 式	目標年度	省エネ基準達成率	年間消費電力量
DS-1600HV-B	2012年	146%	30kWh/年(標準)
DS-1600HV-W	2012年	146%	30kWh/年(標準)



このマークは、省エネ性能を表し、省エネ基準達成機種は緑色になります。商品をお選びになる時のご参考にしてください。「達成率」は、省エネ法に定められた2012年度基準に対する、省エネルギー基準達成率を示すものです。

年間消費電力量とは：省エネ法に基づいて、一般家庭での1日の平均視聴時間(4.5時間)を基準に算出した、一年間に使用する電力量です。

テレビの省エネ法の改正(2010年4月)により、年間消費電力量の測定方法が変更になりました。一部のモデルにおいては、本体、取扱説明書等に旧測定法による数値が掲載されている場合があります。この場合は、カタログの新基準での数値と本体、取扱説明書の「年間消費電力量」の数値が異なる場合があります。

ガス給湯専用機  
 浴室テレビ  
 ハイブリッド給湯専用機  
 ECO ONE  
 ガス給湯専用機  
 設置クーラータイプ  
 ガス給湯専用機  
 浴室接続設置タイプ  
 ガス給湯専用機  
 高温水供給式タイプ  
 リモコン  
 ガス給湯専用機  
 リモコン  
 ガス給湯専用機  
 ガス給湯専用機  
 業務用タイプ  
 ガス給湯専用機  
 ガス給湯専用機  
 省エネ基準達成率他  
 INDEX-索引-

●このカタログに記載のガス給湯器はすべて、鉛浸出新基準(0.01mg/L)に適合しています。  
●ガス消費量、消費電力及び能力は、13Aで表示していますが、ガス種により異なる場合があります。

型式	定格消費電力(W) (50Hz-60Hz)	待機時消費電力(W)	ヒーター作動時(W)	最低作動水圧 kPa(kgf/cm <sup>2</sup> )	給水装置 認証番号
----	--------------------------	------------	------------	-------------------------------------	--------------

## ●ガスふる給湯器 設置フリータイプ



RUF-E2405AW(A)	115	0.9	182	10(0.1)	NW2017
RUF-E2405SAW(A)	115	0.9	182	10(0.1)	NW2017
RUF-E2008AW(A)	100	0.9	182	10(0.1)	NW2017
RUF-E2008SAW(A)	100	0.9	182	10(0.1)	NW2017
RUF-E2005AW(A)	115	0.9	182	10(0.1)	NW2017
RUF-E2005SAW(A)	115	0.9	182	10(0.1)	NW2017
RUF-E1615AW(A)	95	0.9	182	10(0.1)	NW2017
RUF-E1615SAW(A)	95	0.9	182	10(0.1)	NW2017
RUF-E2405AG(A)	115	0.9	200	10(0.1)	NW2017
RUF-E2405SAG(A)	115	0.9	200	10(0.1)	NW2017
RUF-E2008AG(A)	100	0.9	200	10(0.1)	NW2017
RUF-E2008SAG(A)	100	0.9	200	10(0.1)	NW2017
RUF-E1615AG(A)	95	0.9	200	10(0.1)	NW2017
RUF-E1615SAG(A)	95	0.9	200	10(0.1)	NW2017
RUF-E2405AW(A)-TN	115	0.9	192	10(0.1)	NW2017
RUF-E2405SAW(A)-TN	115	0.9	192	10(0.1)	NW2017
RUF-E2008AW(A)-TN	100	0.9	192	10(0.1)	NW2017
RUF-E2008SAW(A)-TN	100	0.9	192	10(0.1)	NW2017
RUF-E1615AW(A)-TN	95	0.9	192	10(0.1)	NW2017
RUF-E1615SAW(A)-TN	95	0.9	192	10(0.1)	NW2017
RUF-E2401AFF	140	1.6	226	10(0.1)	NW2017
RUF-E2401SAFF	140	1.6	226	10(0.1)	NW2017
RUF-E2001AFF	120	1.6	226	10(0.1)	NW2017
RUF-E2001SAFF	120	1.6	226	10(0.1)	NW2017
RUF-E1611AFF	135	1.6	226	10(0.1)	NW2017
RUF-E1611SAFF	135	1.6	226	10(0.1)	NW2017
RUF-SE2000AW	115	1.2	128	10(0.1)	NW2009
RUF-SE2000SAW	115	1.2	128	10(0.1)	NW2009
RUF-SE1610AW	115	1.2	128	10(0.1)	NW2009
RUF-SE1610SAW	115	1.2	128	10(0.1)	NW2009
RUF-EP2401AW(A)	110	1.1	225	10(0.1)	NW2017
RUF-EP2401SAW(A)	110	1.1	225	10(0.1)	NW2017
RUF-EP2001AW(A)	115	1.1	225	10(0.1)	NW2017
RUF-EP2001SAW(A)	115	1.1	225	10(0.1)	NW2017
RUF-EP1611AW(A)	95	1.1	225	10(0.1)	NW2017
RUF-EP1611SAW(A)	95	1.1	225	10(0.1)	NW2017
RUF-TE2400AW(A)	105	2.6	220	10(0.1)	NW2020
RUF-TE2400SAW(A)	105	2.6	220	10(0.1)	NW2020
RUF-TE2003AW(A)	100	2.6	220	10(0.1)	NW2020
RUF-TE2003SAW(A)	100	2.6	220	10(0.1)	NW2020
RUF-TE2000AW(A)	105	2.6	220	10(0.1)	NW2020
RUF-TE2000SAW(A)	105	2.6	220	10(0.1)	NW2020
RUF-TE1610AW(A)	95	2.6	220	10(0.1)	NW2020
RUF-TE1610SAW(A)	95	2.6	220	10(0.1)	NW2020

## ●ガス給湯暖房用熱源機



RVD-E2405AW2-3(A)	180	1.1	215	9.8(0.1)	NW2017
RVD-E2405SAW2-3(A)	180	1.1	215	9.8(0.1)	NW2017
RVD-E2405AW2-1(A)	180	1.1	215	9.8(0.1)	NW2017
RVD-E2405SAW2-1(A)	180	1.1	215	9.8(0.1)	NW2017
RVD-E2005AW2-3(A)	180	1.1	215	9.8(0.1)	NW2017
RVD-E2005SAW2-3(A)	180	1.1	215	9.8(0.1)	NW2017
RVD-E2005AW2-1(A)	180	1.1	215	9.8(0.1)	NW2017
RVD-E2005SAW2-1(A)	180	1.1	215	9.8(0.1)	NW2017

型式	定格消費電力(W) (50Hz/60Hz)	待機時消費電力(W)	ヒーター作動時(W)	最低作動水圧 kPa(kgf/cm <sup>2</sup> )	給水装置 認証番号
----	--------------------------	------------	------------	-------------------------------------	--------------

## ●ガスふる給湯器 設置フリータイプ



RUF-VK2400SAW(A)	115	2.0	125	10(0.1)	NW2009
RUF-VK2400SABOX(A)	115	2.0	125	10(0.1)	NW2009
RUF-VK2010SAW(A)	115	2.0	125	10(0.1)	NW2009
RUF-VK2010SABOX(A)	115	2.0	125	10(0.1)	NW2009
RUF-VK1610SAW(A)	100	2.0	125	10(0.1)	NW2009
RUF-VK1610SABOX(A)	100	2.0	125	10(0.1)	NW2009
RUF-V1615AFFD(B)	158/177	2.0	190	10(0.1)	NW2012
RUF-V1615SAFFD(B)	158/177	2.0	190	10(0.1)	NW2012

## ●ガスふる給湯器 浴槽隣接設置タイプ



RFS-E2405A(A)	115	0.9	216	10(0.1)	NW2017
RFS-E2405SA(A)	115	0.9	216	10(0.1)	NW2017
RFS-E2008A(A)	100	0.9	216	10(0.1)	NW2017
RFS-E2008SA(A)	100	0.9	216	10(0.1)	NW2017

## ●ガス給湯器 高温水供給タイプ



RUJ-V2401W(A)	65	2.1	123	10(0.1)	NW2015
RUJ-V2011W(A)	63	2.1	123	10(0.1)	NW2015
RUJ-V1611W(A)	52	2.1	123	10(0.1)	NW2015

## ●ガス給湯専用機



RUX-E2403W	55	0.9	169	10(0.1)	NW1006
RUX-E2013W	43	0.9	169	10(0.1)	NW1006
RUX-E2406W	56	0.8	89	10(0.1)	NW1006
RUX-E2016W	48	0.8	89	10(0.1)	NW1006
RUX-E1616W	41	0.8	89	10(0.1)	NW1006
RUX-E2406G	56	0.8	89	10(0.1)	NW1016
RUX-E2016G	48	0.8	89	10(0.1)	NW1016
RUX-SE2010W	59	1.4	73	10(0.1)	NW1016
RUX-SE1610W	41	1.4	73	10(0.1)	NW1016
RUX-E2010BOX	41	1.4	89	10(0.1)	NW1006
RUX-E2400FFU	77	1.7	105	10(0.1)	NW1016
RUX-E2010FFU	70	1.7	105	10(0.1)	NW1016
RUX-E1610FFU	49	1.7	105	10(0.1)	NW1016
RUX-E2010FFB	71	1.7	105	10(0.1)	NW1016
RUX-E1610FFB	50	1.7	105	10(0.1)	NW1016



RUX-V2405FFUA	80	3.0	100	10(0.1)	NW1016
RUX-V2015SFFUA-E	56	2.0	74	10(0.1)	NW1016
RUX-V1615SFFUA-E	44	2.0	74	10(0.1)	NW1016
RUX-V1615SWFA-E	63	2.2	74	10(0.1)	NW1016
RUX-V1015SWFA	37	2.2	74	10(0.1)	NW1016

ガスふる給湯器(エコジョー)

浴室テレビ

ECO ONE

パナソニック給湯器のスマート

ガスふる給湯器 設置フリータイプ

ガスふる給湯器 浴槽隣接設置タイプ

ガス給湯器 高温水供給タイプ(エコジョー)

ガス給湯専用機(エコジョー)

ガス瞬間湯沸器

ガス給湯専用機 業務用タイプ

ガスふる給湯器 給湯専用機 業務用タイプ(エコジョー)

エコジョー 省エネ先進達成率他

INDEX-索引1-

# 仕様

- このカタログに記載のガス給湯器はすべて、鉛浸出新基準(0.01mg/L)に適合しています。
- ガス消費量、消費電力及び能力は、13Aで表示していますが、ガス種により異なる場合があります。

ガスふろ給湯器(リモコン)

型 式	定格消費電力(W) (50Hz/60Hz)	待機時消費電力(W)	ヒーター作動時(W)	最低作動水圧 kPa(kgf/cm <sup>2</sup> )	給水装置 認証番号
-----	--------------------------	------------	------------	-------------------------------------	--------------

## ●ガス瞬間湯沸器 ユーティ

RUS-V51YT(SL)	—	—	—	40.0(0.40)	NW1015
RUS-V51YT(WH)	—	—	—	40.0(0.40)	NW1015
RUS-V53YT(WH)	—	—	—	35.0(0.35)	NW1009

浴室テレビ

エコONE

型 式	定格消費電力(W) (50Hz/60Hz)	待機時消費電力(W)	ヒーター作動時(W)	最低作動水圧 kPa(kgf/cm <sup>2</sup> )	給水装置 認証番号
-----	--------------------------	------------	------------	-------------------------------------	--------------

## ●ガスふろ給湯器 壁貫通タイプ



RUF-HE160A	100	0.9	134	10(0.1)	NW2009
RUF-HE160AC	110	0.9	134	10(0.1)	NW2009
RUF-HE160AL	105	0.9	134	10(0.1)	NW2009
RUF-HE80SA	85	0.9	134	10(0.1)	NW2009
RUF-HE80SAC	90	0.9	134	10(0.1)	NW2009
RUF-HE80SAL	90	0.9	134	10(0.1)	NW2009

ガスふろ給湯器  
設置クロータイプ

ガスふろ給湯器  
浴室隣接設置タイプ

## ●ガス給湯専用機 壁貫通タイプ



RUX-HV161-E	44/47	3.0	93	10(0.1)	NW1012
RUX-HV161L-E	44/47	3.0	93	10(0.1)	NW1012

ガス給湯器  
高温水供給式クロータイプ

ガス給湯専用機  
リモコン

ガス瞬間湯沸器

ガス給湯専用機  
業務用タイプ

ガスふろ給湯器  
ガス給湯専用機  
省エネ基準達成率他  
ガスふろ給湯器

エコジョーエー  
省エネ基準達成率他

INDEX-索引-

型 式	定格消費電力(W) (50Hz/60Hz)	待機時消費電力(W)	ヒーター作動時(W)	最低作動水圧 kPa(kgf/cm <sup>2</sup> )	給水装置 認証番号
-----	--------------------------	------------	------------	-------------------------------------	--------------

## ●ガス給湯専用機 業務用タイプ ECOジョーエー

RUXC-E3200W	88	1.5	168	10(0.1)	NW1020
RUXC-E2403W	55	0.9	169	10(0.1)	NW1006
RUXC-E2013W	43	0.9	169	10(0.1)	NW1006
RUXC-SE5000MW(ZW)	13A・12A 101 LPG 104	MW…4.9 MZ…2.9	334	10(0.1)	NW1020
RUXC-SE5000MQW	13A・12A 101 LPG 104	4.9	334	10(0.1)	給 NW1020 ボ NC1008
RUXC-SE5000MU(ZU)	13A・12A 141 LPG 145	MU…4.9 ZU…2.9	334	10(0.1)	NW1020
RUXC-SE5000MQU	13A・12A 141 LPG 145	4.9	334	10(0.1)	給 NW1020 ボ NC1008

## ●ガス給湯専用機 業務用タイプ

RUXC-V5002MQ	305	7.0	205	10(0.1)	NW1006
RUXC-V5002MQW	305	7.0	185	10(0.1)	NW1006
RUXC-V5002MW	100	7.0	185	10(0.1)	NW1006
RUXC-V5002MG	100	7.0	205	10(0.1)	NW1006
RUXC-V3201W	65	約3.0	100	10(0.1)	NW1006
RUXC-V3201FF	99	約3.0	100	10(0.1)	NW1006
RUXC-A2400W	46	2.0	74	10(0.1)	NW1006
RUXC-A2010W	43	2.0	74	10(0.1)	NW1006
RUXC-A1610W	40	2.0	74	10(0.1)	NW1006
RUXC-V1615SWF	63	3.0	74	10(0.1)	NW1008
RUXC-V1015SWF	37	3.0	74	10(0.1)	NW1008
RUXC-V1615SWF-HP	63	3.0	74	10(0.1)	NW1008
RUXC-V1015SWF-HP	37	3.0	74	10(0.1)	NW1008

型 式	定格消費電力(W) (50Hz/60Hz)	待機時消費電力(W)	ヒーター作動時(W)	最低作動水圧 kPa(kgf/cm <sup>2</sup> )	給水装置 認証番号
-----	--------------------------	------------	------------	-------------------------------------	--------------

## ●ガスふろがま

RBF-A80S2N	—	—	—	49.0(0.50)	TW1009
RBF-A80SN	—	—	—	49.0(0.50)	TW1009
RBF-A3SK	—	—	—	49.0(0.50)	TW1010
RBF-A70SBN	—	—	—	49.0(0.50)	TW1009
RBF-A60S2N	—	—	—	49.0(0.50)	TW1009
RBF-A60SB2N	—	—	—	49.0(0.50)	TW1009
RBF-A60SN	—	—	—	49.0(0.50)	TW1009
RBF-ASN	—	—	—	49.0(0.50)	TW1009
RBF-ASND	—	—	—	49.0(0.50)	TW1009
RBF-ASBN	—	—	—	49.0(0.50)	TW1009
RBF-ASBND	—	—	—	49.0(0.50)	TW1009
RBF-AERS2N	—	—	—	—	—
RBF-AERS2ND	—	—	—	—	—
RBF-AERSN	—	—	—	—	—
RBF-AERSND	—	—	—	—	—
RF-1370FFS-B	146/173	3.0	161	10(0.1)	TW1010
RF-110YPSFF	128/149	1.7/1.8 (50Hz/60Hz)	48	—	—
RF-111SWF	128/149	2.1	10	—	—
RF-1W(A)	109/130	1.3/1.6 (50Hz/60Hz)	10	—	—
RF-121BTII	—	—	—	—	—



# INDEX -索引-

型式	ページ	型式	ページ	型式	ページ	型式	ページ
<b>B</b>		EFL-2-45	180	<b>F</b>		FFT-7U-200	182
BC-100VC (A)-C	45	EFL-3	180	FFA-5B	181	FFT-7U-300	182
BC-120V	46	EFL-645NJ	185	FFB-KC-E330	187	FFT-7U-400	182
BC-120VC	46	EFL-690NJ	185	FFB-KC-E460	187	FFT-7U-500	182
BC-120VN	46	EFL-845NJ	184	FFB-KC-ECHB1	187	FFT-7U-600	182
BC-124V	114	EFL-890NJ	184	FFB-KC-ECHC1	187	FFT-7U-700	182
BC-127V-SK(T)	81	EFLU-100KPK	183	FFL-10-45	183	FFT-7U-800	182
BC-135	120	EFLU-100KPK-A	183	FFL-10-90	183	FFT-7UL-200	182
BC-140V	119	EFP-1350	180	FFP-10-90	183	FFT-7UL-300	182
BC-145V	118	EFP-1500	180	FFP-10-150	183	FFT-7UL-400	182
BC-155V	47	EFP-1650	180	FFP-10-1800	183	FFT-8UN-200	184
BC-220V	33	EFP-1950	180	FFP-10-300	183	FFT-8UN-300	184
BC-220V(T)	33	EFP-630NJ	185	FFP-10-600	183	FFT-8UN-400	184
BC-220VC	33	EFP-645NJ	185	FFP-10-900	183	FFTB-100KPK	183
BC-220VCY	33	EFP-660NJ	185	FFPL-S12	182	FFT-B1660CW-110	192
BC-220VN	33	EFP-690NJ	185	FFPL-S4	182	FFT-B1660CW-70	192
BC-223VN-HOL	156・157	EFP-830NJ	184	FFS-10-160	183	FFT-C1660GN-C	192
BC-230V(T)	32	EFP-835	180	FFS-10-200	183	FFT-DKC-10	183
BC-230VC	32	EFP-845NJ	184	FFS-10-300	183	FFT-DKC-8	184
BC-300V	38・44	EFP-850	180	FFS-10-500	183	FFTL-10-200B	183
BC-300VC	38・42・44	EFP-860NJ	184	FFS-10-800	183	FFTL-10-200C	183
BC-45-3	153・154	EFP-865	180	FFT-10-200	183	FFTL-10-300B	183
BC-45-A	120	EFP-890NJ	184	FFT-10-200C	183	FFTL-10-300C	183
BC-MB100VC(A)-C	168	EFP-895	180	FFT-10-300	183	FFTL-10-400B	183
BCW-170	119	EFS-2	180	FFT-10-300C	183	FFTL-10-400C	183
BFAT-L	192	EFS-2-225	180	FFT-10-400	183	FFTL-8UN-200	184
BRS-C101HR-CX-RN	100	EFS-3	180	FFT-10-400C	183	FFTL-8UN-300	184
BRS-C102HR-CX-RN	100	EFS-3-275	180	FFT-12A-200	182	FFTL-8UN-400	184
BRS-C103HR-CX-RN	100	EFS-615NJ	185	FFT-12A-300	182	FFTL-8US-200	184
BRS-CA01R	100	EFS-625NJ	185	FFT-12A-400	182	FFTL-8US-300	184
		EFS-630NJ	185	FFT-12A-500	182	FFTL-8US-400	184
		EFS-816NJ	184	FFT-1370GN400	192	FFTL-DKC-10	183
		EFS-820NJ	184	FFT-1370GN500	192	FFTL-DKC-8	184
		EFS-830NJ	184	FFT-1370GN600	192	FFT-S1660	192
		EFS-850NJ	184	FFT-1660GN200	192	FFWD-12-300	182
		EFS-880NJ	184	FFT-1660GN300	192	FFWD-12-500	182
		EFSL-690NJ	185	FFT-4B-200	182	FFWL-12-30	182
		EFSZ-620NJ	185	FFT-4B-300	182	FFWL-12-45	182
		EFSZ-635NJ	185	FFT-4B-400	182	FFWL-12-90	182
		EFT-10NJ	185	FFT-4B-500	182	FFWL-30	181
		EFT-13	180	FFT-5B-200	182	FFWL-45	181
		EFT-13CH	180	FFT-5B-300	182	FFWL-90	181
		EFT-13ST	180	FFT-5B-400	182	FFWP-12-300	182
		EFT-16	180	FFT-5B-500	182	FFWP-12-600	182
		EFT-16CH	180	FFT-6B-200A	181	FFWP-12-900	182
		EFT-16ST	180	FFT-6B-300A	181	FFWP-300	181
		EFT-16U	180	FFT-6B-400A	181	FFWP-600	181
		EFTB-100KPK	183	FFT-6U-100	181	FFWP-900	181
		EFTB-100KPK-RUA	179	FFT-6U-200	181	FFWS-120	181
		EFTB-100KPK-RUA15L	179	FFT-6U-300	181	FFWS-12-210	182
		EFTB-100KPK-RUA15R	179	FFT-6U-400	181	FFWS-12-270	182
		EFTB-80KPK	184	FFT-6U-500	181	FFWS-12-350	182
		EFZ-630NJ	185	FFT-6U-600	181	FFWS-12-500	182
		EFZ-660NJ	185	FFT-6U-700	181	FFWS-12-800	182
		EFZ-80NJ	184	FFT-6U-800	181	FFWS-210	181
		EG-2S2-K	169	FFT-6UL-200	181	FFWS-270	181
		EG-2S2-MK	169	FFT-6UL-300	181	FFWS-350	181
				FFT-6UL-400	181	FFWS-500	181
				FFT-7U-100	182	FFWS-800	181

カスふる給湯器(レコソ)

バス給湯専用機

設置タイプ

バス給湯専用機

バス給湯専用機

バス給湯専用機

バス給湯専用機

バス給湯専用機

バス給湯専用機

バス給湯専用機

バス給湯専用機

# INDEX -索引-

カスふる給湯器(リモコン)  
 浴室テレビ  
 ECO ONE  
 バッテリー給湯器(リモコン)  
 カスふる給湯器  
 設置フリータイプ  
 カスふる給湯器  
 浴室隣接設置タイプ  
 カスふる給湯器  
 高温水供給式(リモコン)  
 カスふる給湯器専用機  
 リモコン  
 カスふる給湯器専用機  
 業務用タイプ  
 カスふる給湯器  
 カスふる給湯器専用機  
 標準タイプ  
 カスふるがま  
 オフショーン  
 省エネ基準達成率他

型式	ページ
FFZL-12-30	182
FFZL-12-50	182
FFZL-12-75	182
FFZL-30	181
FFZL-50	181
FFZL-75	181
FY-GA92-R	193

## H

H-Cスナップジョイント10A	172
H-Cスナップジョイント13A	172
HFBS-UN	190
HFBS-WS	190
HF-UN-80S	190
HF-UN-80S2	190
HF-UN-S	190
HF-UN-S2	190
HF-WP-80S	190
HF-WP-80S2	190
HF-WP-S	190
HF-WP-S2	190
HL-AAD1650	186
HL-AAD3	186
HL-CADA	186
HL-CADC	186
HL-CTA	186
HL-CTC	186
HL-CTKP2	186
HL-HC	186
HL-KAD-M1A	186
HL-KBK	186
HL-KSA	186
HL-KSE	186
HL-KTS-90	186
HL-MJKA	186
HL-SDA	186
HL-SK	186
HL-SS-MKS	186
HL-SS-MS	186
HL-UBSB	186
HL-WSW	186
HL-WSW-150	186
HL-WSW-220	186
HL-WSW-90	186
Hチョクジュン13-LO	176

## I

ICHクリップ-10P	82・97
I-CHジョイント7B-1P	82・97・98
ICU-14	172
ICU-14-10	172
ICU-14-25	172
IHチョクジュン13A-20P	172
IPT-10L-CD	172
IST-13L-CD	172
IST-13L-CD-40	172
ITT-10L07-CD	175
IUBボックス22W13W	176
IUBボックス3010AT7A	175

型式	ページ
IUBボックス3010AW	172
Iシーリングキャップ10AS7A	175
Iシーリングキャップ10SE-2P	172
Iシーリングキャップ13S-50P	172
Iバンド10A-10P	172
Iバンド7A-10P	82・97・98

## K

KGOP-A021 (R)	187
KGOP-HL301	186
KGOP-HNG	180・181・183・184
KGOP-KA1W2000	165
KGOP-LC45×70	187
KGOP-LCA2000	187
KGOP-LCA300	187
KGOP-S701 (A)	77・79・81
KOP-DUPH-1-3P	175
KOP-DUPH-2-3P	175
KW-N	191
KWN-SK	192
KW-S	191
KW-T	191

## M

MBC-120V	46
MBC-120V (T)	46
MBC-120VC	46
MBC-155V	47
MBC-220V (A)	33
MBC-220V (A) -HOL	156・157
MBC-220V (A) S	33
MBC-220VA (A)	33
MBC-220VC (A)	33
MBC-220VCA (A)	33
MBC-220VCY (A)	33
MBC-230V (T)	32
MBC-230VA (T)	32
MBC-230VC	32
MBC-230VCA	32
MBC-230VCR	100
MBC-230VCY	32
MBC-231VC	58
MBC-300V	38
MBC-300VC	38
MBC-300VCF	38
MBC-300VF	38
MBC-301VC (A)	58
MBC-301VCA (A)	58
MBC-302VC	42
MBC-302VC (A)	42
MBC-320V	44
MBC-320VC	44
MBC-MB100VC (A) -C	168
MBC-MB220VC (A)	168
MBCTW-171	46
MBジザイブッシュ	176
MBデンゲンコード	176
MC-120V	46
MC-120VA	46

型式	ページ
MC-120VC	46
MC-121V	114
MC-127V	81
MC-135	120
MC-140V	119
MC-145V	118
MC-155V	47
MC-160VC	45・168
MC-190	119
MC-195T	141・145
MC-220V (A)	33
MC-220VC (A)	33
MC-220VCY (A)	33
MC-230V	32
MC-230VC	32
MC-300V	38
MC-300VC	38
MC-302VC	42
MC-302VC (A)	42
MC-320V	44
MC-320VC	44
MC-33-A	120
MC-91-1	141・145
MCTW-170	119
MJC-150	188

## R

RABN-1112VWAL/色番-B	159
RABN-1112VWAR/色番-B	159
RBFB-A3SK	161
RBFB-A60S2K	162
RBFB-A60S2N	162
RBFB-A60SB2N	162
RBFB-A60SK	162
RBFB-A60SN	162
RBFB-A70SBN	161
RBFB-A80S2K	161
RBFB-A80S2N	161
RBFB-A80SK	161
RBFB-A80SN	161
RBFB-AERS2N	163
RBFB-AERS2ND	163
RBFB-AERSN	163
RBFB-AERSND	163
RBFB-ASBK	162
RBFB-ASBKD	162
RBFB-ASBN	162
RBFB-ASBND	162
RBFB-ASK	162
RBFB-ASKD	162
RBFB-ASN	162
RBFB-ASND	162
RECU-160	188
RECU-200	188
RECU-200A	188
RF-0010-350	187
RF-0010-500	187
RF-0013	187
RF-0014	187

型式	ページ
RF-0024	187
RF-0027	187
RF-110YPSFF	164
RF-111SWF	165
RF-121BTII	166
RF-1370FFS-B	164
RF-1W (A)	165
RFS-E2008A (A)	111
RFS-E2008SA (A)	112
RFS-E2018A (A)	111
RFS-E2018SA (A)	112
RFS-E2405A (A)	111
RFS-E2405SA (A)	112
RHB-C400-1P	179
RHBD-R245AW2-1 (E)	62
RHB-E500A-1P	62
RHB-E500A-N	62
RHB-E600A-1P	61・62
RHB-E600A-W	61・62
RHB-E600B-1P	61
RHB-E600B-W	61
RHB-E750B-1P	61・62
RHBF-R245AW (E)	62
RHBF-RJ245AW (E)	62
RHBF-RJ245AW2-1 (E)	61
RHBF-RJ246AW2-1	61
RHB-PR450	61・62
RHO-15TUC100-B	62
RHO-15TUC100-L	61・62
RHO-15TUC100-R	61・62
RHO-EOS2-C	62
RHO-EOS2-D	61
RHO-HPS3-A	62
RHO-HPS3EOS2-A	61・62
RHO-HPS3EOS2-B	61・62
RHO-HPS3EOS2-D	61
RHO-HPS5-A	62
RHO-T201-1000	61・62
RHP-R222 (E)	61・62
R-KC-C	188
ROP-6031A-SM	179
ROP-6031-S	179
ROP-6031-SM	179
ROP-6101 (K)	177
ROP-6101 (K) -650	177
ROP-6105A-SM	177
ROP-8101 (A) -SM	177
ROP-9201-G	177
ROP-9201UW	177
ROP-9HS	165
ROP-A201	177
ROP-A201-650	177
ROP-ASA-30	178
ROP-DA	175
ROP-DAS150	175
ROP-DH10	175
ROP-DH50	175
ROP-DHU	175
ROP-L101 (K) -650	177

型式	ページ	型式	ページ	型式	ページ	型式	ページ
ROP-P031-S	179	RPU-6QE	169	RUF-E1611SAFF	106	RUF-E2401AFF	105
ROP-P105	177	RTB-110SKL	159	RUF-E1615AA(A)	70	RUF-E2401SAFF	106
ROP-P301	178	RTB-110SKR	159	RUF-E1615AB(A)	70	RUF-E2405AA(A)	70
ROP-R101(K)A	177	RTB-120SKL	159	RUF-E1615AF(A)	70	RUF-E2405AB(A)	70
ROP-R101(K)A-650	177	RTB-120SKR	159	RUF-E1615AG(A)	73	RUF-E2405AF(A)	70
ROP-R101BSB	178	RTKU-301	60	RUF-E1615AT(A)	70	RUF-E2405AG(A)	73
ROP-R101BSB-650	178	RTU-R1002(E)	61-62	RUF-E1615AU(A)	70	RUF-E2405AT(A)	70
ROP-R201A	177	RTU-R1600	61	RUF-E1615AW(A)	69	RUF-E2405AU(A)	70
ROP-R201A-650	177	RTU-R505(E)	62	RUF-E1615AW(A)-TN	75	RUF-E2405AW(A)	69
ROP-R301	178	RU-0210	193	RUF-E1615SAA(A)	72	RUF-E2405AW(A)-TN	75
ROP-R305-A	178	RU-0210K	193	RUF-E1615SAB(A)	72	RUF-E2405SAA(A)	72
ROP-R305-B	178	RU-0211	193	RUF-E1615SAF(A)	72	RUF-E2405SAB(A)	72
ROP-R705	178	RU-0211K	193	RUF-E1615SAG(A)	74	RUF-E2405SAF(A)	72
ROP-R705A	178	RU-0212	193	RUF-E1615SAT(A)	72	RUF-E2405SAG(A)	74
ROP-RUA-15	179	RU-0212K	193	RUF-E1615SAU(A)	72	RUF-E2405SAT(A)	72
ROP-RUA-30	179	RU-0213	193	RUF-E1615SAW(A)	71	RUF-E2405SAU(A)	72
ROP-RUA80-15	179	RU-0213K	193	RUF-E1615SAW(A)-TN	76	RUF-E2405SAW(A)	71
ROP-RUA80-15A	179	RU-0214	193	RUF-E2001AFF	105	RUF-E2405SAW(A)-JE	71
ROP-RUA80-30	179	RU-0214K	193	RUF-E2001SAFF	106	RUF-E2405SAW(A)-TN	76
ROP-RUA80-30A	179	RU-0215	193	RUF-E2005AA(A)	70	RUF-E2405SAW(A)-TS	71
ROP-U101(K)	177	RU-0215K	193	RUF-E2005AB(A)	70	RUF-EP1611AA(A)	84
ROP-U101(K)-650	177	RU-0216	193	RUF-E2005AF(A)	70	RUF-EP1611AB(A)	84
ROP-U105	177	RU-0216K	193	RUF-E2005AT(A)	70	RUF-EP1611AF(A)	84
ROP-U301-24	178	RU-0217	193	RUF-E2005AU(A)	70	RUF-EP1611AT(A)	84
ROP-U305-24	178	RU-0217K	193	RUF-E2005AW(A)	69	RUF-EP1611AU(A)	84
ROP-U305-24G	178	RU-0585	193	RUF-E2005SAA(A)	72	RUF-EP1611AW(A)	83
ROP-V101(K)	177	RU-0586	193	RUF-E2005SAB(A)	72	RUF-EP1611SAA(A)	86
ROP-V101(K)-Z	177	RU-08BC	193	RUF-E2005SAF(A)	72	RUF-EP1611SAB(A)	86
ROP-V201	177	RU-BV15A	187	RUF-E2005SAT(A)	72	RUF-EP1611SAF(A)	86
ROP-V305	178	RU-BV20A	187	RUF-E2005SAU(A)	72	RUF-EP1611SAT(A)	86
ROP-W101(K)A	177	RU-FFKC	188	RUF-E2005SAW(A)	71	RUF-EP1611SAU(A)	86
ROP-W101(K)A-650	177	RU-FFKC-V3	188	RUF-E2005SAW(A)-JE	71	RUF-EP1611SAW(A)	85
ROP-W10AJ	175	RVD-E2005AW2-1(A)	96	RUF-E2005SAW(A)-TS	71	RUF-EP2001AA(A)	84
ROP-W13AJ	175	RVD-E2005AW2-3(A)	95	RUF-E2008AG(A)	73	RUF-EP2001AB(A)	84
ROP-WB	175	RVD-E2005SAW2-1(A)	96	RUF-E2008AW(A)	69	RUF-EP2001AF(A)	84
ROP-WCU	175	RVD-E2005SAW2-3(A)	95	RUF-E2008AW(A)-TN	75	RUF-EP2001AT(A)	84
ROP-WGH	175	RVD-E2405AW2-1(A)	96-98	RUF-E2008SAG(A)	74	RUF-EP2001AU(A)	84
ROP-WHJ	175	RVD-E2405AW2-3(A)	95-97	RUF-E2008SAW(A)	71	RUF-EP2001AW(A)	83
ROP-WRS	175	RVD-E2405SAW2-1(A)	96	RUF-E2008SAW(A)-TN	76	RUF-EP2001SAA(A)	86
ROP-WUB	175	RVD-E2405SAW2-3(A)	95	RUF-E2011AFF	105	RUF-EP2001SAB(A)	86
ROP-Y101(K)	177			RUF-E2011SAFF	106	RUF-EP2001SAF(A)	86
ROP-Y101(K)-600	177	<b>RUF</b>		RUF-E2015AA(A)	70	RUF-EP2001SAT(A)	86
ROP-Y201	177	RUF-E1601AFF	105	RUF-E2015AB(A)	70	RUF-EP2001SAU(A)	86
ROP-Y301	178	RUF-E1601SAFF	106	RUF-E2015AF(A)	70	RUF-EP2001SAW(A)	85
ROP-Y305	178	RUF-E1605AA(A)	70	RUF-E2015AT(A)	70	RUF-EP2401AA(A)	84
RPB-1102WAL/L11-B	159	RUF-E1605AB(A)	70	RUF-E2015AU(A)	70	RUF-EP2401AB(A)	84
RPB-1102WAL/L11-S-B	159	RUF-E1605AF(A)	70	RUF-E2015AW(A)	69	RUF-EP2401AF(A)	84
RPB-1102WAR/L11-B	159	RUF-E1605AT(A)	70	RUF-E2015SAA(A)	72	RUF-EP2401AT(A)	84
RPB-1102WAR/L11-S-B	159	RUF-E1605AU(A)	70	RUF-E2015SAB(A)	72	RUF-EP2401AU(A)	84
RPB-1112VWAL/L11-B	159	RUF-E1605AW(A)	69	RUF-E2015SAF(A)	72	RUF-EP2401AW(A)	83
RPB-1112VWAL/L11-S-B	159	RUF-E1605AW(A)-TN	75	RUF-E2015SAT(A)	72	RUF-EP2401SAA(A)	86
RPB-1112VWAR/L11-B	159	RUF-E1605SAA(A)	72	RUF-E2015SAU(A)	72	RUF-EP2401SAB(A)	86
RPB-1112VWAR/L11-S-B	159	RUF-E1605SAB(A)	72	RUF-E2015SAW(A)	71	RUF-EP2401SAF(A)	86
RPB-1202WAL/L11-B	159	RUF-E1605SAF(A)	72	RUF-E2018AG(A)	73	RUF-EP2401SAT(A)	86
RPB-1202WAR/L11-B	159	RUF-E1605SAT(A)	72	RUF-E2018AW(A)	69	RUF-EP2401SAU(A)	86
RPB-1212VWAL/L11-B	159	RUF-E1605SAU(A)	72	RUF-E2018AW(A)-TN	75	RUF-EP2401SAW(A)	85
RPB-1212VWAR/L11-B	159	RUF-E1605SAW(A)	71	RUF-E2018SAG(A)	74	RUF-HE160A	156
RPU-15QD-2	146	RUF-E1605SAW(A)-TN	76	RUF-E2018SAW(A)	71	RUF-HE160AC	156
RPU-15Q-STW	142	RUF-E1611AFF	105	RUF-E2018SAW(A)-TN	76	RUF-HE160AL	156

# INDEX -索引-

型式	ページ	型式	ページ	型式	ページ	型式	ページ
RUF-HE80SA	157	RUF-TE2000SAB	92	RUJ-V2001B(A)	116	RUXC-V5002MQ	146
RUF-HE80SAC	157	RUF-TE2000SAT	92	RUJ-V2001B(A)-E	116	RUXC-V5002MQD	146
RUF-HE80SAL	157	RUF-TE2000SAU	92	RUJ-V2001T(A)	116	RUXC-V5002MQW	146
RUF-SE1600AA	78	RUF-TE2000SAW(A)	91	RUJ-V2001T(A)-E	116	RUXC-V5002MW	145
RUF-SE1600AT	78	RUF-TE2003AW(A)	89	RUJ-V2001W(A)	115	RUXC-V5002S	145・146
RUF-SE1600AT-L	78	RUF-TE2003SAW(A)	91	RUJ-V2001W(A)-E	115	RUXC-V5002ZW	145・146
RUF-SE1600AU	78	RUF-TE2400AA	90	RUJ-V2011A(A)	116	RUX-E1600F	127
RUF-SE1600AW	77	RUF-TE2400AB	90	RUJ-V2011A(A)-E	116	RUX-E1600FFB	134
RUF-SE1600SAA	80	RUF-TE2400AT	90	RUJ-V2011B(A)	116	RUX-E1600FFU	133
RUF-SE1600SAT	80	RUF-TE2400AU	90	RUJ-V2011B(A)-E	116	RUX-E1600G	129
RUF-SE1600SAT-L	80	RUF-TE2400AW(A)	89	RUJ-V2011T(A)	116	RUX-E1606A	126
RUF-SE1600SAU	80	RUF-TE2400SAA	92	RUJ-V2011T(A)-E	116	RUX-E1606B	126
RUF-SE1600SAW	79	RUF-TE2400SAB	92	RUJ-V2011W(A)	115	RUX-E1606T	126
RUF-SE1610AA	78	RUF-TE2400SAT	92	RUJ-V2011W(A)-E	115	RUX-E1606T-L	126
RUF-SE1610AT	78	RUF-TE2400SAU	92	RUJ-V2401A(A)	116	RUX-E1606W	125
RUF-SE1610AT-L	78	RUF-TE2400SAW(A)	91	RUJ-V2401A(A)-E	116	RUX-E1610F	127
RUF-SE1610AU	78	RUF-V1605AFFD(B)	107	RUJ-V2401B(A)	116	RUX-E1610FFB	134
RUF-SE1610AW	77	RUF-V1605SAFFD(B)	108	RUJ-V2401B(A)-E	116	RUX-E1610FFU	133
RUF-SE1610SAA	80	RUF-V1615AFFD(B)	107	RUJ-V2401T(A)	116	RUX-E1610G	129
RUF-SE1610SAT	80	RUF-V1615SAFFD(B)	108	RUJ-V2401T(A)-E	116	RUX-E1616A	126
RUF-SE1610SAT-L	80	RUF-VK1600SABOX(A)	103	RUJ-V2401W(A)	115	RUX-E1616B	126
RUF-SE1610SAU	80	RUF-VK1600SAT(A)	102	RUJ-V2401W(A)-E	115	RUX-E1616T	126
RUF-SE1610SAW	79	RUF-VK1600SAW(A)	101			RUX-E1616T-L	126
RUF-SE2000AA	78	RUF-VK1610SABOX(A)	103			RUX-E1616T-SK	126
RUF-SE2000AT	78	RUF-VK1610SAT(A)	102	<b>RUS</b>		RUX-E1616W	125
RUF-SE2000AT-L	78	RUF-VK1610SAW(A)	101	RUS-V51YT(SL)	138	RUX-E1616W-JE	125
RUF-SE2000AU	78	RUF-VK2000SAB-L(A)	102	RUS-V51YT(WH)	138	RUX-E1616W-SK	125
RUF-SE2000AW	77	RUF-VK2000SABOX(A)	103	RUS-V51YTK(SL)	138	RUX-E1616W-TS	125
RUF-SE2000SAA	80	RUF-VK2000SAT(A)	102	RUS-V51YTK(WH)	138	RUX-E2000F	127
RUF-SE2000SAT	80	RUF-VK2000SAT-L(A)	102	RUS-V53YT(WH)	138	RUX-E2000FFB	134
RUF-SE2000SAT-L	80	RUF-VK2000SAW(A)	101	RUS-V53YTK(WH)	138	RUX-E2000FFU	133
RUF-SE2000SAU	80	RUF-VK2010SAB-L(A)	102			RUX-E2000G	129
RUF-SE2000SAW	79	RUF-VK2010SABOX(A)	103	<b>RUX</b>		RUX-E2003T	124
RUF-SE2010AA	78	RUF-VK2010SAT(A)	102	RUXC-A1610W	152	RUX-E2003W	123
RUF-SE2010AT	78	RUF-VK2010SAT-L(A)	102	RUXC-A2000W	152	RUX-E2006A	126
RUF-SE2010AT-L	78	RUF-VK2010SAW(A)	101	RUXC-A2400W	152	RUX-E2006B	126
RUF-SE2010AU	78	RUF-VK2400SABOX(A)	103	RUXC-E2003W	151	RUX-E2006G	129
RUF-SE2010AW	77	RUF-VK2400SAT(A)	102	RUXC-E2013W	151	RUX-E2006T	126
RUF-SE2010SAA	80	RUF-VK2400SAW(A)	101	RUXC-E2403W	151	RUX-E2006T-L	126
RUF-SE2010SAT	80			RUXC-E3200W	148	RUX-E2006W	125
RUF-SE2010SAT-L	80	<b>RUJ</b>		RUXC-SE5000MQU	142	RUX-E2010BOX	130
RUF-SE2010SAU	80	RUJ-V1601A(A)	116	RUXC-SE5000MQW	142	RUX-E2010F	127
RUF-SE2010SAW	79	RUJ-V1601A(A)-E	116	RUXC-SE5000MU	141	RUX-E2010FFB	134
RUF-TE1610AA	90	RUJ-V1601B(A)	116	RUXC-SE5000MW	141	RUX-E2010FFU	133
RUF-TE1610AB	90	RUJ-V1601B(A)-E	116	RUXC-SE5000ZU	141・142	RUX-E2010G	129
RUF-TE1610AT	90	RUJ-V1601T(A)	116	RUXC-SE5000ZW	141・142	RUX-E2013T	124
RUF-TE1610AU	90	RUJ-V1601T(A)-E	116	RUXC-V1015SWF	153	RUX-E2013W	123
RUF-TE1610AW(A)	89	RUJ-V1601W(A)	115	RUXC-V1015SWF-HP	154	RUX-E2016A	126
RUF-TE1610SAA	92	RUJ-V1601W(A)-E	115	RUXC-V1605SWF	153	RUX-E2016B	126
RUF-TE1610SAB	92	RUJ-V1611A(A)	116	RUXC-V1605SWF-HP	154	RUX-E2016G	129
RUF-TE1610SAT	92	RUJ-V1611A(A)-E	116	RUXC-V1615SWF	153	RUX-E2016T	126
RUF-TE1610SAU	92	RUJ-V1611B(A)	116	RUXC-V1615SWF-HP	154	RUX-E2016T-L	126
RUF-TE1610SAW(A)	91	RUJ-V1611B(A)-E	116	RUXC-V3201A	150	RUX-E2016T-SK	126
RUF-TE2000AA	90	RUJ-V1611T(A)	116	RUXC-V3201FF	150	RUX-E2016W	125
RUF-TE2000AB	90	RUJ-V1611T(A)-E	116	RUXC-V3201T	150	RUX-E2016W-JE	125
RUF-TE2000AT	90	RUJ-V1611W(A)	115	RUXC-V3201W	149	RUX-E2016W-SK	125
RUF-TE2000AU	90	RUJ-V1611W(A)-E	115	RUXC-V3201W-JE	149	RUX-E2016W-TS	125
RUF-TE2000AW(A)	89	RUJ-V2001A(A)	116	RUXC-V5002B	145・146	RUX-E2400F	127
RUF-TE2000SAA	92	RUJ-V2001A(A)-E	116	RUXC-V5002MG	145	RUX-E2400FFU	133

カスふる給湯器(リモコン) 浴室テレビ  
 ECO ONE ハイブリッド給湯専用システム  
 カスふる給湯器 設置フリータイプ  
 カスふる給湯器 浴室隣接設置タイプ  
 カスふる給湯器 高温水供給システム  
 カスふる給湯専用機 リモコン  
 カスふる給湯専用機 リモコン  
 カスふる給湯専用機 浴室隣接設置タイプ  
 カスふる給湯専用機 省エネ基準達成率他



型式	ページ	型式	ページ	型式	ページ	型式	ページ
RUX-E2400G	129	S W N400	190	TFW-110×75C-300C(K)L	181	UC-27C-10	188
RUX-E2403T	124	S W N500	190	TFW-110×75C-400	181	UC-27C-15	188
RUX-E2403W	123	S W N600	190	TFW-110×75C-400C(K)	181	UC-27C-20	188
RUX-E2406A	126	S W N700	190	TFW-110×75C-400C(K)L	181	UDC-27-03	188
RUX-E2406B	126	S W UN200	190	TFW-110×75C-500C(K)	181	UDC-27-04	188
RUX-E2406G	129	S W UN300	190	TFW-110×75C-600C(K)	181	UDC-27-05	188
RUX-E2406T	126	S W UN400	190	TFW-110×75C-700C(K)	181	UF-1000WPS	172
RUX-E2406T-L	126	S W WS200	190	TFW-110×75C-800C(K)	181	UF-110LFP(A)	173
RUX-E2406T-SK	126	S W WS300	190	TFW-120×80C-200C(K)	182	UF-110LPP(A)	173
RUX-E2406W	125	S W WS400	190	TFW-120×80C-200C(K)L	182	UF-110LSP(A)	173
RUX-E2406W-JE	125	S W WSL200	190	TFW-120×80C-300C(K)	182	UF-110PHQ(A)	174
RUX-E2406W-SK	125	S W WSL300	190	TFW-120×80C-300C(K)L	182	UF-110SFP(A)	173
RUX-E2410F	127	S W WSL300	190	TFW-120×80C-400C(K)	182	UF-110SSP(A)	173
RUX-E2410FFU	133	S W WSL300	190	TFW-120×80C-400C(K)L	182	UF-120LS(B)	176
RUX-E2410G	129	S W WSL400	190	TFW-80C1-200C(K)	184	UF-120LT(B)	176
RUX-E2416A	126	S2 AT BFC	192	TFW-80C1-300C(K)	184	UF-121-P	173
RUX-E2416B	126	S2 AT UNC	192	TFW-80C1-400C(K)	184	UF-122-1/2-2P	176
RUX-E2416G	129	S2 AT WSC	192	TZ-FBC-100S	183	UF-122-10-2P	172
RUX-E2416T	126	S2 BFC	191	TZ-FBC-80S	184	UF-122-3/8-2P	173
RUX-E2416T-L	126	S2 D D200	191	TZ-FBC-80S	184	UF-122L-3/8-2P	173
RUX-E2416T-L	126	S2 D D300	191	TZ-FBW-100S	183	UF-6110LSP	187
RUX-E2416W	125	S2 D UN 200	191	TZ-FBW-80S	184	UF-6110LSQ	187
RUX-HV161-E	158	S2 D UN 300	191			UF-6110WPS	187
RUX-HV161L-E	158	S2 ST BFC	192			UF-800WPS	172
RUX-SE1600A	132	S2 UNC	191	<b>U</b>		UF-A100-200	173
RUX-SE1600T	132	S2 W N200	190	UBS-120	191	UF-A100AU	172
RUX-SE1600T-L	132	S2 W N300	190	UBS-140	191	UF-A100LP	173
RUX-SE1600U	132	S2 W N300	190	UBS-160	191	UF-A100LQ	172
RUX-SE1600W	131	S2 W N400	190	UBS-180	191	UF-A100LS	173
RUX-SE1610A	132	S2 W N500	190	UBS-200	191	UF-A100LUP	173
RUX-SE1610A	132	S2 W N600	190	UBS-220	191	UF-A100SP	173
RUX-SE1610T	132	S2 W N700	190	UBS-240	191	UF-A100SQ	172
RUX-SE1610T-L	132	S2 W UN200	190	UBS-260	191	UF-A100SS	173
RUX-SE1610U	132	S2 W UN300	190	UBS-280	191	UF-A130	172
RUX-SE1610W	131	S2 W UN400	190	UBS-300	191	UF-A145	172
RUX-SE2000A	132	S2 W WS200	190	UBS-D	191	UF-C50SLP	173
RUX-SE2000T	132	S2 W WS300	190	UC-25-03	188	UF-C50SLQ	173
RUX-SE2000T-L	132	S2 W WS400	190	UC-25-05	188	UF-C50WPSA	173
RUX-SE2000U	132	S2 W WSL200	190	UC-25-08	188	UF-C50WPSB	173
RUX-SE2000W	131	S2 W WSL300	190	UC-25-10	188	UF-C530	173
RUX-SE2010A	132	S2 W WSL300	190	UC-25-100	188	UF-C545	173
RUX-SE2010T	132	S2 W WSL300	190	UC-25-15	188	UF-CL	173
RUX-SE2010T-L	132	S2 W WSL400	190	UC-25-20	188	UF-H-200	187
RUX-SE2010U	132	S2 W WSL400	190	UC-25-50	188	UF-KC	173
RUX-SE2010W	131	S2 WSC	191	UC-25C-03	188	UF-KC-M	173
RUX-V1015SWFA	137	SC-120	46・114・118・119・120	UC-25C-05	188	UF-KC-S	173
RUX-V1605SFFUA	136	SC-200	32・33・38・42・44・58・168	UC-25C-08	188	UF-MB1200AL-10A	176
RUX-V1605SFFUA-E	136	SCW-171	46	UC-25C-10	188	UF-MB1200AL-13A	176
RUX-V1605SWFA-E	137	SHKY-T	191	UC-25C-15	188	UF-MB1200LP	176
RUX-V1615SFFUA	136	SR-SH	186・192	UC-25C-20	188	UF-MB1200SP	176
RUX-V1615SFFUA-E	136	SU2-PU	170	UC-27-03	188	UF-MBU2	168
RUX-V1615SWFA-E	137	SYA-A	192	UC-27-05	188	UF-PH-100	174
RUX-V2005SFFUA	136	SYN-C	191	UC-27-08	188	UF-PH-200	174
RUX-V2005SFFUA-E	136			UC-27-10	188	UF-PH-300	174
RUX-V2015SFFUA	136	<b>T</b>		UC-27-15	188	UF-PH-50	174
RUX-V2015SFFUA-E	136	TFB-100B	183	UC-27-20	188	UF-PH-B	174
RUX-V2405FFUA	135	TFW-110×75C-100C(K)	181	UC-27-50	188	UF-PH-CD	174
		TFW-110×75C-100C(K)L	181	UC-27C-03	188	UF-PH-JC	174
		TFW-110×75C-200	181	UC-27C-05	188	UF-PH-KB	174
		TFW-110×75C-200C(K)	181	UC-27C-08	188		
		TFW-110×75C-200C(K)L	181				
		TFW-110×75C-300	181				
		TFW-110×75C-300C(K)	181				
<b>S</b>							
S W N200	190						
S W N300	190						

カスル給湯器(ワゴン) 浴室テレビ  
 バッテリー給湯器(ワゴン) ECO ONE  
 カスル給湯器 設置カーテン  
 カスル給湯器 浴室間接設置タイプ  
 カスル給湯器 高温水供給式タイプ  
 カスル給湯専用機(ワゴン)  
 カスル給湯専用機  
 カスル給湯専用機 業務用タイプ  
 カスル給湯専用機 監視カメラ  
 カスル給湯専用機 監視カメラ  
 オフショーン  
 省エネ省電連成率他  
 INDEX・索引

# INDEX -索引-

型式	ページ	型式	ページ	型式	ページ	型式	ページ
UF-PH-L	174	UOP-E50STD-3S	147	UOP-SE50MHS-10W65	143	UX-R031-1	179
UF-PH-SC	174	UOP-E50STD-4W	147	UOP-SE50MHS-2S40	143	UX-R031-G1	179
UF-PH-SCD	174	UOP-EZC	148・149	UOP-SE50MHS-2W40	143	UX-R031-S2	179
UF-PT-10	173	UOP-F301	178	UOP-SE50MHS-3S50	143	UX-R031-S3	179
UF-PT-25	173	UOP-G030A-E	179	UOP-SE50MHS-3ZS50	143	UX-S101 (K2)	177
UF-PT-50	173	UOP-G030A-TME	179	UOP-SE50MHS-4S50	143	UX-S101 (K2)-600	177
UF-SC	173	UOP-G105	177	UOP-SE50MHS-4W50	143	UX-S105 (K2)	177
UF-SU1	170	UOP-G301-16	178	UOP-SE50MHS-5S50	143	UX-S201 (A)	177
UF-SU2	170	UOP-G301-20	178	UOP-SE50MHS-6W50	143	UX-U030-U	179
UF-TTU1	16	UOP-G301-24	178	UOP-SE50MHS-8W65	143	UX-U305	178
UJ-220LP	176	UOP-G304-16	178	UOP-SE50STD-1S	143	UX-W031-BS (3)	187
UJ-220LS	176	UOP-G304-20	178	UOP-SE50STD-2S	143	UX-WS-4P	187
UJ-220SP	176	UOP-G304-24	178	UOP-SE50STD-2W	143	UX-WS-6P	187
UJ-220SS	176	UOP-H101 (K3)	177	UOP-SE50STD-3S	143		
UJ-220WPS	176	UOP-H101 (K3)-600	177	UOP-SE50STD-4W	143	<b>W</b>	
UO-400-1	193	UOP-H201 (A)	177	UOP-SU-24C	141・142・145・146	WOP-2101 (K)	177
UOP-5030-1	179	UOP-H201 (A)-600	177	UOP-SU32 (B)	148・149	WOP-2101 (K)-600	177
UOP-5030-2	179	UOP-H301	178	UOP-T101 (K)	177	WOP-2201	177
UOP-5030-3	179	UOP-H305	178	UOP-T101 (K)-650	177	WOP-2303	178
UOP-6505	180	UOP-J030	179	UOP-T105	177	WOP-3101 (K)-HB	62
UOP-7101 (K)-650UW	177	UOP-M201 (2)-550	177	UOP-T201 (2)	177	WOP-3101 (K2)	177
UOP-7101 (K) UW	177	UOP-M201 (2)-750	177	UOP-TAR100	179	WOP-3101 (K2)-650	177
UOP-8505 (2)	180	UOP-MG-AO20	169	UOP-TAR112	179	WOP-3201A	177
UOP-9030	179	UOP-MG-AV15	169	UOP-TEX-11.5L	143	WOP-3201A-650	177
UOP-A101 (K2)	177	UOP-MG-AV20	169	UOP-TEX-18.6L	143	WOP-3201-HB	62
UOP-A101 (K2)-650	177	UOP-MG-AV20R	169	UOP-TEX-2.9L	169	WOP-3301	178
UOP-A105 (K2)	177	UOP-MG-RV7K	169	UOP-U101 (K) UW	177	WOP-3305	178
UOP-A201 (2)	177	UOP-MQ-BB (A)	145・146	UOP-U101 (K) UW-650	177	WOP-3305G	178
UOP-A201 (2)-650	177	UOP-MQ-QB (A)	145・146	UOP-V32-STD	149	WOP-4101 (K)-550	177
UOP-BFS-15QSTW-1S2W	143	UOP-P030	179	UOP-Y101 (K)	177	WOP-4101 (K)-750	177
UOP-BFS-15QSTW-TA	143	UOP-P031-BS (2)	187	UOP-Y101 (K)-650	177	WOP-4101Z (K)-750	177
UOP-E32W2-STD	148	UOP-PRV-20A3K	169	UOP-Y101 (K)-650UW	177	WOP-5101 (K)	177
UOP-E32W4-STD	148	UOP-PRV-25A3K	169	UOP-Y101 (K) UW	177	WOP-5101 (K)-650	177
UOP-E50BFS-N	147	UOP-PTTKT-1S	143	UOP-Y201 (2)	177	WOP-5101 (K) SW	177
UOP-E50BFS-P	147	UOP-PTTKT-2W	143	UOP-Y305-16	178	WOP-5101 (K) SW-650	177
UOP-E50GHS-2S32	147	UOP-PTTKT-TA	143	UOP-Y305-20	178	WOP-5201	177
UOP-E50GHS-2S50	147	UOP-SE50BFS-1S	143	UOP-Y305-24	178	WOP-5201SW	177
UOP-E50GHS-2W32	147	UOP-SE50BFS-N	143	UOP-Y-SU1	170	WOP-5305	178
UOP-E50GHS-2ZS50	147	UOP-SE50BFS-P	143	UOP-Y-SU1-2	170	WOP-7101 (K) A	177
UOP-E50GHS-3S50	147	UOP-SE50DHS	143	UOP-Y-SU1-3	170	WOP-7101 (K) A-650	177
UOP-E50GHS-3ZS50	147	UOP-SE50GHS-10W50P	143	UOP-Y-SU1-4	170	WOP-7101 (K)-HB	62
UOP-E50GHS-4W50	147	UOP-SE50GHS-10W80N	143	UOP-Y-SU1-5	170	WOP-7201A	177
UOP-E50GHS-6W50	147	UOP-SE50GHS-2S32	143	UOP-Y-SU1-6	170	WOP-7201A-650	177
UOP-E50HKC-P	147	UOP-SE50GHS-2W32	143	UOP-Y-SU1-7	170	WOP-7201-HB	62
UOP-E50HKC-Z	147	UOP-SE50GHS-3S50	143	UPF-F02	187	WOP-7305	178
UOP-E50KCFT	143・147	UOP-SE50GHS-3SR50	143	UX-2-C	188	WOP-7605	178
UOP-E50KC-PB	147	UOP-SE50GHS-3ZS50	143	UX-BSWS-A	187	WOP-7606	178
UOP-E50KC-PF	147	UOP-SE50GHS-4S50	143	UX-BSWS-E	187	WOP-9101 (K)	177
UOP-E50KC-Z	147	UOP-SE50GHS-4W50	143	UX-BSWS-SM	187	WOP-9101 (K)-650	177
UOP-E50MHS-2S40	147	UOP-SE50GHS-5S50	143	UX-BSWS-SW	187	WOP-9101Z (K)-650	177
UOP-E50MHS-2S50	147	UOP-SE50GHS-6W50	143	UX-BSWS-XS	187	WOP-9201	177
UOP-E50MHS-2W40	147	UOP-SE50GHS-8W50P	143	UX-F101 (K)	177	WOP-9201-650	177
UOP-E50MHS-2ZS50	147	UOP-SE50GHS-8W80N	143	UX-F101 (K)-650	177	WOP-9301-2P	143・178
UOP-E50MHS-3S50	147	UOP-SE50HKC-P	143	UX-F201 (2)	177	WOP-9306-2P	143・178
UOP-E50MHS-3ZS50	147	UOP-SE50HKC-Z	143	UX-F201 (2)-650	177	WOP-A-N1TK	187
UOP-E50MHS-4W50	147	UOP-SE50KC-PB	143	UX-J301	178	WOP-B201	177
UOP-E50MHS-6W50	147	UOP-SE50KC-PQ1SB	143	UX-K052 (B)	104・130		
UOP-E50STD-2S	147	UOP-SE50KC-PQF	143	UX-K250 (D)	104・130		
UOP-E50STD-2W	147	UOP-SE50KC-Z	143	UX-K351-V1/2	104		

カスミン給湯器1モジュール  
 浴室テレビ  
 ECO ONE  
 バッテリー給湯専用システム  
 カスミン給湯器  
 設置クーラータイマー  
 カスミン給湯器  
 浴室間接続設置タイマー  
 カスミン給湯器  
 高温水供給システム  
 リモコン  
 カスミン給湯専用機  
 リモコン  
 カスミン給湯専用機  
 浴室間接続設置タイマー  
 カスミン給湯専用機  
 業務用タイマー  
 カスミン給湯専用機  
 カスミン給湯専用機  
 カスミン給湯専用機  
 オフショーン  
 省エネ基準達成率他

型式	ページ
<b>6</b>	
60S W N200	190
60S W N300	190
60S W N400	190
60S W N500	190
60S W N600	190
60S W N700	190
60S W UN200	190
60S W UN300	190
60S W UN400	190
60S W WS200	190
60S W WS300	190
60S W WS400	190
60S W WSLL200	190
60S W WSLL300	190
60S W WSLLLL200	190
60S W WSLLLL300	190
60S2 W N200	190
60S2 W N300	190
60S2 W N400	190
60S2 W N500	190
60S2 W N600	190
60S2 W N700	190
60S2 W UN200	190
60S2 W UN300	190
60S2 W UN400	190
60S2 W WS200	190
60S2 W WS300	190
60S2 W WS400	190
60S2 W WSLL200	190
60S2 W WSLL300	190
60S2 W WSLLLL200	190
60S2 W WSLLLL300	190

<b>8</b>	
80S W N200	190
80S W N300	190
80S W N400	190
80S W N500	190
80S W N600	190
80S W N700	190
80S W UN200	190
80S W UN300	190
80S W UN400	190
80S W WS200	190
80S W WS300	190
80S W WS400	190
80S W WSLL200	190
80S W WSLL300	190
80S W WSLLLL200	190
80S W WSLLLL300	190
80S2 AT BFC	192
80S2 AT UNC	192
80S2 AT WSC	192
80S2 BFC	191
80S2 UNC	191
80S2 W N200	190
80S2 W N300	190

型式	ページ
80S2 W N400	190
80S2 W N500	190
80S2 W N600	190
80S2 W N700	190
80S2 W UN200	190
80S2 W UN300	190
80S2 W UN400	190
80S2 W WS200	190
80S2 W WS300	190
80S2 W WS400	190
80S2 W WSLL200	190
80S2 W WSLL300	190
80S2 W WSLLLL200	190
80S2 W WSLLLL300	190
80S2 WSC	191

型式	ページ
----	-----

型式	ページ
----	-----







## 安全に関する ご注意

- ご使用前に必ず「取扱説明書」をよくお読みのうえ、正しくお使いください。
- このカタログに掲載の商品は一般家庭用（RUXCシリーズは除く）です。
- ガス給湯器の工事（ガス、水道、電気など）には、専門の資格が必要です。お買い上げの販売店、または専門業者に  
ご依頼ください。配管等の据付け工事に不備があると事故の原因となることがあります。

## リンナイガスふろ給湯器・ガス給湯器のお買い求めに際して（くわしくは、販売店によくご相談ください）

### ■設置について

- このカタログに掲載のガス給湯器は、ガス（都市ガス、またはプロパンガス）AC100V電源、水（上水道、水圧）が必要です。地域によってガス種が異なりますので、ご購入前に必ずガス種を確認のうえ、機器に表示してあるガス種以外は絶対に使用しないでください。
- このカタログに記載のガス給湯器、ソーラー接続ユニットはすべて、「給水装置の構造及び材質に関する省令」（平成15年4月1日施行）の鉛浸出新基準に適合しています。
- このカタログに掲載のガスふろ給湯器は、一般家庭仕様です。従って取付浴槽容積は、一般家庭用340リットルまでが限度です。（それ以上の浴槽は湯温かはん性が落ちる場合があります）
- このカタログに掲載のガス給湯器は、ソーラー接続ができる機器と、できない機器があります。各商品ページのマークを必ず確認してください。くわしくは、販売店、最寄りのリンナイ支社・支店、営業所、出張所にご相談ください。
- ガス給湯器の設置につきましては、各種地方条例などを確認してください。くわしくは、販売店、最寄りのリンナイ支社・支店、営業所、出張所にご相談ください。
- ALC壁に直接機器を設置する場合は、音や振動が発生する場合があります。直接固定する場合は、防振壁掛金具や防振ゴムをご使用ください。くわしくは、最寄りのリンナイ支社・支店、営業所、出張所にご相談ください。

### ■特殊な水・場所でのご使用上の注意

- このカタログに掲載のガス機器は、海拔1,000mまで使用できます。1,000m以上で使用すると点火不良などの不具合が発生することがあります。
- このカタログに掲載の商品は水道用機器のため硬水（地下水・井戸水・温泉水など）で使用されますと、水質によっては本体内部の配管内部に異物が付着し、故障することがあります。硬水で使用される場合は「耐硬水仕様品」をご使用ください。なお「耐硬水仕様品」および「標準仕様品」の硬水による故障、損傷での修理は、保証期間内でも有料となります。
- 塩害地（海浜地区で潮風が直接当たる場所）では機器が正常に作動しなくなるおそれがあります。必ず「耐塩害仕様品」をご使用ください。なお「耐塩害仕様品」および「標準仕様品」の塩害による故障、損傷での修理は、保証期間内でも有料となります。
- AC100V電源を使用する機器において近所に強力な電波発生源（放送局、無線局）がありますと、機器の運転に障害が生じる場合があります。

### ■ご使用上の注意

- このカタログに掲載のガス給湯器は、水（上水道、水圧）が必要です。断水時はお湯は、湯はり、たし湯、給湯はできません。
- 浄水器の接続はできません。接続すると抵抗となり、お湯にならない場合があります
- 簡易シャワーの接続はできません。連動しない場合があります。
- 簡易気泡装置の接続はできません。お湯が出ない場合があります。
- 泡の出る入浴剤を使用すると、お湯が出ない場合があります。また、硫黄分を含有した入浴剤は熱交換器が腐食する場合があります。
- 給水圧150～600kPa（1.5～6kgf/cm<sup>2</sup>）より低水圧・高水圧条件では使い勝手が悪くなる場合があります。給水圧は通水時の圧力で器具の種類によって異なる場合があります。
- 給水温度が高い場合は、リモコンの給湯温度表示よりも熱いお湯が出る場合があります。
- 1/fiのゆらぎモードは、お湯が機器出口でシャワー設定温度と約-10℃で変化します。ただし、サーモ水栓等では効果が十分に得られない場合があります。
- 機器の凍結予防のため、機器周囲気温度検知でポンプを運転します。
- 給湯器の燃焼排ガス温度は、200℃程度あります。排気口付近には物等を近づけないように注意してください。機器損傷・火災の原因となることがあります。
- 機器内に長時間たまった水は、飲用または調理に用いず雑用水としてお使いください。

### ■シングルレバー水栓のご使用について

- シングルレバー水栓の開閉栓の開閉時に、水圧・配管などの条件により、水撃が発生する場合があります。

### ■その他の注意

- 機器に不具合がある場合は、ご自分で修理ならず販売店、最寄りのリンナイ支社・支店、営業所、出張所にご相談ください。
- ガス種が異なる地域へ移転される場合は、部品の交換や調整が必要です。転居先の最寄りのリンナイ支社・支店、営業所、出張所にご相談ください。

### ■冬の凍結について

- 冬の厳寒期に熱源機内や配管の水が凍結すると破損事故がおこります。水たまりが凍るような日には、給湯栓から水を流し放しにして凍結予防措置をとってください。

## 工事される方へのお願い

- この機器を正しく安全にご使用いただくために、「設置工事説明書」をよく読んで必ず指定された工事を行ってください。
- 屋外式の機器は屋内に設置しないでください。また屋外式の排気筒を屋内に貫通させないでください。
- 設置完了後、機器の試運転を必ず行いお客様へ正しい使い方を説明してください。
- ガスふろ給湯器（設置フリータイプ）のおいだし配管はφ12.7mm2芯被覆銅管またはφ10樹脂管を使用してください（一部機種を除く）。また、おいだし配管部材は弊社指定の部材を使用してください。延長距離や上方・下方浴槽については機器によって異なります。制限を越えたとお聞きできない場合もありますので、最寄りのリンナイ支社・支店、営業所、出張所にご相談ください。

- 給排気条件は各型式の仕様書を参照してください。（立上げ距離1.5m以内、90°エルボ1曲り2m相当）条件を越えると燃焼不良になる恐れがあります。
- この機器を設置される場合、必ず各種地方条例を確認して、その制限内で設置してください。
- ガスの配管工事は、ガス供給事業者の指定店へ依頼してください。
- 接続完了後は、ガス漏れのないことを必ず確認してください。
- 屋内式機器（CF・FE・FF・BF機器）の給排気工事は、「特定ガス消費機器の設置工事に関する法律（特監法）」の資格者の監督下で行うことが法律で定められています。



異常を感じたら販売店へ点検をご依頼ください。

### ●長年ご使用の給湯器の点検をぜひ！

あ  
こ  
り  
ま  
な  
せ  
ん  
状  
が  
は

- 時々ガスくさい。
- 焦げくさい臭いがする。電源コード、プラグが異常に熱い。
- 運転音が異常に高くなる。
- 漏電ブレーカーまたはヒューズがたびたび切れる。
- スイッチやボタンの操作が不確実。
- その他の異常や故障がある。

以上のような症状の時は、コンセントから電源プラグをはずし、ガスの元栓を閉じ故障や事故防止のため、必ず販売店に点検・修理をご相談ください。

- リンナイガス給湯器には、保証書がついています。ご購入の際には、所定事項が記入されていることをご確認のうえ、保証書を必ずお受け取りになり、大切に保存してください。
- 製造番号は、安全確保上重要なものです。ご購入の際には商品本体正面に製造番号が表示されているかお確かめください。

# 毎日使うガス給湯器だから。

お申し込みいただいたお客様は、通常1年または2年の保証期間が3年になります。

## 「あんしんの3年保証」

(対象商品/業務用を除く給湯器)

※ハイブリッド給湯・暖房システムはガス熱源機のみが対象

### お申し込み方法

商品の取扱説明書に同封の申し込みはがきに必要な事項をご記入の上お申し込みください。  
【インターネットからも(商品に同封の「所有者票」に記載のアドレス)お申し込みできます。】

販売店から、機器の取り付け時に「3年間保証」の説明を受けます。

「所有者票(登録はがき)」または、インターネットでお申し込みいただけます。

リンナイ登録

「3年間の保証書」と「所有者登録済シール」を送付いたします。

### ご利用方法

故障の時は、お買い上げの販売店またはリンナイへ修理をお申し付けください。

お客様

販売店

リンナイお客様センター  
(365日、24時間受付)

修理連絡

リンナイサービスショップ

お客様  
(無料修理)

### ご注意

- 3年保証はお申し込みいただいたお客様のみが対象となります。
- 業務用機器や家庭用機器でも業務用としてお使いの場合は対象外となります。
- 詳しい保証内容や不明な点は弊社までお問い合わせください。

### 個人情報利用目的について

所有者登録いただいた情報は消安法・個人情報保護法および当社規定により適切な安全対策のもとに管理し、リコール等製品安全に関する重要なお知らせや、点検の通知・適切な保守・点検の実施以外には使用いたしません。

かんたん 便利

交換部品やお手入れ用品はネットショップで注文できます!

R.STYLE

リンナイスไตล์

パソコンで  
お買い物



<http://www.rinnai-style.jp>

リンナイスไตล์

検索

スマートフォン  
でお買い物



●このカタログに掲載機器の補修用性能部品の保有期間は製造打ち切り後10年です。



登録番号: JQ0003

総務部・人事部・営業本部・海外事業本部・情報システム部・生産本部・大口工場・瀬戸工場・旭工場・院工場・生産技術部・物流統括室・リンナイパーツセンター・開発本部・品質保証本部・北海道支店・東北支店・新潟支店・関東支店・東京支店・東関東支店・南関東支店・北関東支店・中部支店・関西支店・中国支店・四国支店・九州支店は、ISO9001:2008を認証取得しています。

ISO9001とは、ISO(国際標準化機構)が定める品質マネジメントシステムの国際規格です。



登録番号: JE0006

リンナイ本社・大口工場・瀬戸工場・旭工場・生産技術部・開発本部・品質保証本部・環境部・物流統括室・リンナイパーツセンター・中部支店・お客様部・関西支店・関東支店・中国支店・九州支店・北海道支店・新潟支店・東北支店・四国支店・東関東支店・北関東支店は、ISO14001:2015を認証取得しています。

ISO14001とは、ISO(国際標準化機構)が定める環境管理の国際規格です。

### リンナイ・リフォームローン

計画的なお支払プランで、ローンがご利用になれます。

リンナイ・リフォームローンの特長は、1,000万円を上限に「無担保・保証人なし」で「手続きも簡単スピーディ」にローンを組めることです。また、商品と工事費等、リフォーム工事に要した費用のすべてがローンの対象で、お支払いも6回から120回まで、ボーナス併用・1回払いと無理なくお支払いプランを選択できます。

■契約金額/1,000万円まで ■お支払回数/6回から120回

リンナイ株式会社 本社 〒454-0802 名古屋市中川区福住町2の26  
ホームページアドレス <http://www.rinnai.co.jp>

ウィズガス

■商品についてのお問い合わせは最寄りの事業所へ

関東支社 ☎03(3471)9047 東北支社 ☎022(288)3251 中国支店 ☎082(277)5167  
東京支店 ☎03(3471)9047 北海道支店 ☎011(530)5555 四国支店 ☎087(821)8055  
北関東支店 ☎048(770)6001 新潟支店 ☎025(247)6610 九州支店 ☎092(281)3234  
東関東支店 ☎043(273)3360 中部支社 ☎052(363)8001  
南関東支店 ☎045(320)3051 関西支社 ☎06(6786)3612 アールジー株式会社 ☎03(5783)3455

■修理についてのお問い合わせは、リンナイお客様センターへ ☎0120-054-321

●修理の受付時間: 365日24時間  
●修理の相談時間: 平日9:00~18:30 土日・祝日9:00~17:00

携帯電話でのご利用はこちらまで ☎0570-550-258

※PHS及びIP電話からはご利用いただけませんので、一般電話/携帯電話からお願いします。

■保守点検・所有者登録についてのお問い合わせは、リンナイ保守点検コールセンターへ ☎0120-493-110

●受付時間: 平日9:00~19:00(土日・祝日および当社指定休日を除く)

間違いの電話が多くなっております。お電話をいただく際には、番号を必ずお確かめの上、くれぐれもお間違いのないようお願いいたします。

●お求めは信用とゆきとどいたサービスの店

このカタログの掲載内容は、2018年2月現在のものです。

- 本カタログに掲載しております全商品の価格は、希望小売価格です。配送費、据付部材、据付工事費、使用済み商品の引取り費等は含まれておりません。
- ガス消費量、消費電力及び能力は、13Aで表示していますが、ガス種により異なる場合があります。
- 本カタログはすべての商品、部材が掲載されたものではありません。
- 印刷物のため、実際の商品と異なることがありますのでご了承ください。
- 商品の価格及びデザイン、仕様は改善のため、予告なく変更する場合があります。
- 本カタログ掲載の商品写真は、前板のシール、警告・注意シール表示を省略しているものがあります。