

集合住宅特定現場向け 専用品カタログ 2017 II



室内でガス機器をお使いの際は、換気に十分ご注意ください。

長期間ご使用製品の保守点検制度・ 表示制度のご案内とお願い	3
----------------------------------	---

給湯の安全・安心	7
塩害について	9
停電モードについて	10
Step1 熱源機・給湯器の種類を選ぶ	11
Step2 号数を選ぶ	13
Step3 タイプを選ぶ	14
基本機能	17

ガス給湯暖房用熱源機・ ガスふろ給湯器リモコン 19

ガス給湯暖房用熱源機・ガスふろ給湯器リモコンの特長	19
230シリーズの特長	21
230VC・230VCY・230V	22
220VC・220VCY・220V	23
Ecoシグナル機能	24
302VC(A)・302VC・300・320シリーズ	25
300シリーズの特長	26
300VC・300VCF・300V・300VF	28
302VC(A)の特長	29
302VC(A)・302VC	32
320シリーズの特長	33
320VC・320V	34
120VC	35
120V・120VY・120VSY・120VSD・172・171	36
160VC	37
155V	38

ガス給湯暖房用熱源機 40

RVD-Aシリーズ 暖房能力11.2kW	2-3	41
RVD-Aシリーズ 暖房能力11.2kW	2-1	43
RVD-Aシリーズ 暖房能力11.2kW	1温度	45
RUFH-Aシリーズ 暖房能力14.0kW	2-6	47
RUFH-Aシリーズ 暖房能力14.0kW	2-3	49
RUFH-Aシリーズ 暖房能力14.0kW	2-1	51
RUFH-Aシリーズ 暖房能力14.0kW	1温度	53
RUFH-VSシリーズ スリムタイプ	2-6	55
RUFH-VSシリーズ スリムタイプ	2-3	57
RUFH-Vシリーズ FF方式・屋内壁掛型	2-6	59
RUFH-Vシリーズ FF方式・屋内壁掛型	2-3	60
RUFH-Vシリーズ FF方式・屋内壁掛型	2-1	61
RUFH-Vシリーズ FF方式・屋内壁掛型	1温度	62
RUFH-VDシリーズ FF方式・屋内壁掛型	2-3	63

ガスふろ給湯器 設置フリータイプ 66

フルオート RUF-Aシリーズ	67
オート RUF-Aシリーズ	69
フルオート RUF-VSシリーズ スリムタイプ	71
オート RUF-VSシリーズ スリムタイプ	73
オート RUF-VKシリーズ コンパクトタイプ	75
オート RUF-VKシリーズ 壁組込設置型	77
フルオート RUF-Vシリーズ FF方式・屋内壁掛型	79
オート RUF-Vシリーズ FF方式・屋内壁掛型	80

ガス給湯器 高温水供給式タイプ・リモコン 81

124V	82
高温水供給式 RUJ-Vシリーズ	83

ガス給湯暖房用熱源機 (給湯+暖房タイプ)・ ガス給湯専用機リモコン 85

145V	85
140V・190・135・170・96D・95SD	86
45・33	87

ガス給湯暖房用熱源機 (給湯+暖房タイプ) 88

RUH-Vシリーズ 1温度	89
RUH-VKシリーズ コンパクトタイプ・壁組込設置型 1温度	91

ガス暖房専用熱源機 93

RH-101W2-6(A)・RH-101W2-1(A)	94
RH-S100W2-6(A)・RH-S101W	95
RH-61W(A)	96

ガス給湯専用機

98

RUX-Vシリーズ	99
RUX-Aシリーズ	101
RUX-Aシリーズ 屋外据置型	103
RUX-Aシリーズ	105
RUX-Aシリーズ	107
RUX-VSシリーズ スリムタイプ	109
RUK-Vシリーズ コンパクト・壁組込設置型	111
RUX-Vシリーズ 壁組込設置型	113
RUX-Vシリーズ FF方式・上方給排気タイプ	114
RUX-Vシリーズ FF方式・上方給排気タイプ	115
RUX-Vシリーズ FF方式・後方給排気タイプ	116
RUX-Vシリーズ FE方式	117

設置場所に応じた取り替え

119

1 ガスふろ給湯器・ガス給湯専用機を特別な部材なしで取り替え

・ガスふろ給湯器 設置フリータイプ、ガス給湯専用機	120
RUX-Vシリーズ	121
RUX-Vシリーズ	123

2 PS設置のガスふろ給湯器・ガス給湯専用機からの取り替え

・ガスふろ給湯器 設置フリータイプ	124
・ガス給湯専用機	125
・その他、PS取付ピッチに応じた取り替え	126

3 PS後方排気型のガスふろ給湯器・ガス給湯専用機からの取り替え

・ガスふろ給湯器 設置フリータイプ、ガス給湯専用機	130
---------------------------	-----

4 バランス型ふろがまから壁貫通タイプへの取り替え

・壁貫通タイプの特長	131
フルオート RUF-HVシリーズ	132
オート RUF-HVシリーズ	133
RUX-HVシリーズ	134
壁貫通タイプ専用浴槽	135

5 バランス型壁掛湯沸器からFF方式・屋内壁掛給湯器への取り替え

FF方式・屋内壁掛給湯器への取り替え	136
--------------------	-----

ガスふろがま

137

ガスふろがまの特長	137
ガスふろがま ラインアップ	138
集合住宅向けの排気バリエーション・機器の設置例	144

オプション・省エネ基準達成率

145

美・白湯の特長	145
美・白湯ユニット・対応リモコン	146
・電気式即湯循環ユニット、新即湯システム	147
・ソーラー対応ユニット	148
・3階対応ユニット、熱動弁制御ユニット	149
・浴槽まわり関連オプション(浴槽穴径50mm)	150
・おいだき樹脂配管専用オプション(浴槽穴径50mm)	151
・おいだき関連オプション(浴槽穴径32mm)	152
・おいだき用ペアホース配管専用オプション	153
・高温水供給式専用オプション	154
・美・白湯専用オプション	154
・配管カバー	155
・配管カバー底板	155
・据置台	155
・排気カバー	155
・側方排気アダプタ	156
・側方給気アダプタ	156
・斜方排気アダプタ	156
・排気変更アダプタ	156
・壁取付台S	156
・扉内設置用取付BOX	156
・アルコーブ扉内アダプタ	156
・φ100KP部材	157
・φ80KP部材	158
・φ60KP部材	159
・φ100排気部材	160
・φ80排気部材	160
・φ100×φ75給排気部材	161
・φ120×φ80給排気部材	162
・壁貫通タイプ(ホールインワン) 関連部材	163
・循環アダプタ関連部材	163
・その他の関連部材	164
・リモコン関連部材	164
・ケーブル部材	164
・電源コード	164
・ガスふろがま(BF式)専用オプション	165
・ガスふろがま(FF式)関連部材	168
・密閉式暖房回路と開放式暖房回路のちがい	168

省エネ基準達成率	169
----------	-----

仕様	175
----	-----

INDEX -索引-

177

集合住宅特定現場向け専用品について

私たちは、低炭素社会実現に向けた取り組みとして、生産するガス給湯器を潜熱回収型ガス給湯器エコジョーズに切り替えていきます。

なお、既築集合住宅の取り替えや、特定物件用など取り付けが困難なもの(バランス型ふろがまや瞬間湯沸器など)については、従来品の生産も継続いたします。

事故を防ぎ、長く安全に使っていただくために。

長期間ご使用製品の保守点検制度・

リンナイでは、製品を安全にお使いいただくために所有者登録をお願いします。長期間ご使用いただきました製品は、経年劣化が進み危険となる場合がありますので点検(有料)をお受けいただきますようお願いいたします。



「点検は製品の健康診断です」

- ・製品を安全にお使いいただくために、製造後9～11年*の間に点検をおすすめしています。
- ・点検は点検基準に機器が適合しているかどうかを確認するものですので製品に不具合がある場合の修復(修理)は含まれていません。点検の結果、修理・部品交換等をご依頼いただく場合は別途費用が必要となりますのでご了承ください。※家庭用機器の場合(業務用機器の場合は2.5～4.5年)

長期間ご使用製品の保守点検制度

長期使用製品安全点検制度
(消費生活用製品安全法(消安法))
により行う「法定点検」

消費生活用製品安全法により、**特定保守製品**のマークのある製品について、経年劣化による重大製品事故を未然に防止するため所有者登録や点検(有料)などが求められています。

長期使用製品安全点検制度
に準じて行う「あんしん点検」

経年劣化による製品事故を未然に防止するために、法令に準じて**あんしん点検**マークのある製品について、所有者登録や点検(有料)をおすすめしています。

安全表示制度

長期使用製品安全表示制度

点検を実施するほどではないものの、経年劣化についての注意喚起や製造年、標準使用年数を省令に基づき製品に表示しています。

法定点検のご案内

■ 本制度の内容

長期使用製品安全点検制度とは「消費生活用製品のうち、長期間の使用に伴い生ずる劣化(経年劣化)により安全上支障が生じ、一般消費者の生命又は身体に対して特に重大な危害を及ぼすおそれが多いと認められる製品(特定保守製品^{※1})の経年劣化による重大製品事故を未然に防止するため、消費者の申し出による有償での点検その他の保守を適切に支援する制度」です。

※使用状況等からみてその適切な保守を促進することが
適当なもの(消安法第2条第4項)として指定された製品です。

経済産業省の製品安全ガイドで制度の内容を確認することができます。



■ 該当製品

カタログの製品紹介ページの製品に**特定保守製品**マークが入ったものが該当製品となります。

■ 法定点検の流れ

1 販売・引き渡し時の説明



販売事業者が、製品と同梱されている所有者票記載の法定事項を所有者に説明(義務)します。

2 所有者登録



登録は同梱の「所有者票」に記載して投函またはインターネットでご登録ください。販売事業者^{※2}に登録を代行してもらうことができます。また登録内容に変更が生じた場合には、速やかに登録内容の変更をお願いします。

3 点検通知



点検期間の始まる6ヶ月前から点検開始までの間に法定の点検通知を郵送いたします。

4 点検お申し込み



リンナイ保守点検コールセンターに直接お電話いただくか、点検通知に同封のはがき、インターネットにてお申し込みください。

5 受付



担当が必要事項を電話でうかがいます。その際、点検料金や部品の保有状況の説明、簡単な問診などを行います。
●受付後に地域の点検員よりあらためて電話連絡させていただきますので、訪問日時のご調整をお願いします。

6 点検^{※3}



点検後、点検結果を書面で受け取ります。継続使用、修理、交換などはお客様の判断となります。

●点検事業所は全国81か所です。点検事業所の住所、電話番号についてはホームページをご覧ください。
<http://www.rinnai.co.jp/safety/>

紛失などにより所有者票が手元がない場合は、「点検のお申し込み・お問合わせ先」にご連絡ください。

※1 特定保守製品販売事業者・不動産販売事業者・建物建築請負事業者等を含む。

※2 所有者登録いただいた情報は消安法・個人情報保護法および当社規程により適切な安全対策のもとに管理し、リコール等製品安全に関する重要なお知らせや、点検の通知・適切な保守・点検の実施以外には使用いたしません。

※3 点検については弊社社員または弊社が認定した委託業者が行います。点検には依頼者の立会いをお願いします。所有者が点検の実施を所有者以外に委任する場合は、「委任に関する証明書」をご記入のうえ点検員にお渡しください。

表示制度のご案内とお願い。



■ 設計標準使用期間について

設計標準使用期間とは、標準的な使用条件（「設計標準使用期間の算定の根拠」参照）で適切な取り扱いで使用し、適切な維持管理が行われた場合に安全上支障なく使用することができる標準的な期間として設計上設定される期間で、機器ごとに設定されるものです。（消安法第32条の3）無償保証期間とは異なるものですのでご注意ください。

- ガスふろ給湯器、ガス給湯器、ガス瞬間湯沸器、ガスふろがま、ガス給湯暖房用熱源機は、設計標準使用期間を10年（業務用タイプは3年）と算定しており、適切な点検を行わずにこの期間を超えて使用すると経年劣化による発火・けが等の事故に至るおそれがあります。
- 一般家庭用の機器については、業務用（ホテル・料理店・美容院などで使用）など、多頻度・長時間のご使用は、設計標準使用期間より早く経年劣化を起こし、重大事故となるおそれがありますので、このようなご使用はおやめください。

■ 設計標準使用期間の算定の根拠^{*4}

●ガスふろ給湯器、ガス給湯器、ガス瞬間湯沸器、ガスふろがま、ガス給湯暖房用熱源機の設計標準使用期間は、製造年月を始期とし、給湯部分についてはJIS S 2071「家庭用ガス温水機器・石油温水機器の標準使用条件及び標準加速モード並びにその試験条件」の「6標準加速モード」に、ふろ部品についてはJIS S 2072「家庭用ガスふろがま・石油ふろがまの標準使用条件、標準加速モード及び試験条件」の「4ふろがまの標準使用条件」に、温水暖房部分についてはJIS S 2074「家庭用ガス温水熱源機の標準使用条件、標準加速モード及び試験条件」の「4ガス温水熱源機の標準使用条件」にそれぞれ従って耐久試験を行い、経年劣化により安全上支障が生ずるおそれが著しく少ないことを確認した時期を終期として設定しています。^{*5}

●標準的な使用条件を超える使用頻度や異なる使用環境（高温・多湿・海岸近辺（塩害地域）・高地（海拔1,000m以上）・温泉水・井戸水・地下水使用など）で使用すると、設計標準使用期間より早く経年劣化を起こし、重大事故となるおそれがありますので、機器に表示している点検期間よりも早い点検が必要となりますのでご連絡ください。（ご不明点は、リンナイ保守点検コールセンターまでお問い合わせください。）

■ 標準使用条件（屋内設置型のガス給湯器の場合）

家族構成	4人世帯
用途	洗面・台所・湯はり・シャワー
季節	中間期（春・秋）
気温・湿度	20℃・65%
電源電圧・周波数	AC100V・50-60Hz
給水温度	15℃
出湯温度	40℃
1日使用量	456L
1日使用時間	1時間
1年使用日数	365日

※4 家庭用機器を例にして表示しています。業務用機器の場合は、ホームページをご覧ください。
 ※5 設計（上）の標準使用期間および標準使用条件は製品ごとに設定されています。くわしくはホームページをご覧ください。

<http://www.rinnai.co.jp/safety/>

■ 点検お知らせ機能について

カタログの製品紹介ページの製品に点検お知らせマークが入ったものが該当製品になります。

点検お知らせ

一般的な使用で10年相当の使用経過後に、緑色ランプの点滅や、リモコンまたは本体機器ランプ部に「88」または「888」を表示し点検時期をお知らせします。購入時に所有者登録を行い、点検期間に点検（有料）を受けてください。点検お知らせ機能が表示したら、リンナイ保守点検コールセンター フリーダイヤル 0120-493-110 にご連絡ください。点検の案内をさせていただきます。

あんしん点検のご案内

■ 本制度の内容

あんしん点検とは消費生活用製品安全法（消安法）に準じて、長期間の使用に伴い生ずる劣化（経年劣化）による製品事故を未然に防止するため、消費者の申し出による有償での点検その他の保守をおすすめする制度です。

■ あんしん点検の流れ

■ 該当製品

カタログの製品紹介ページの製品に **あんしん点検** のマークが入ったものが該当製品となります。

1 所有者登録



登録は同梱の「所有者票」に記載して投函またはインターネットでご登録ください。また登録内容に変更が生じた場合には、速やかに登録内容の変更をお願いします。

紛失などにより所有者票が手元ない場合は、「点検のお申し込み・お問い合わせ先」にご連絡ください。

2 点検通知



点検期間の始まる6ヶ月前から点検開始までの間に点検通知を郵送いたします。

3 点検お申し込み



リンナイ保守点検コールセンターに直接お電話いただくか、点検通知に同封のがき、インターネットにてお申し込みください。

4 受付



担当者が必要事項を電話でうかがいます。その際、点検料金や部品の保有状況の説明、簡単な問診などを行います。

●受付後に地域の点検員よりあらためて電話連絡させていただきますので、訪問日時のご調整をお願いします。

5 点検^{*6}



点検後、点検結果を書面で受け取ります。継続使用、修理、交換などはお客様の判断となります。

●点検事業所は全国81か所です。点検事業所の住所、電話番号についてはホームページをご覧ください。
<http://www.rinnai.co.jp/safety/>

※6 点検については弊社社員または弊社が認定した委託業者が行います。点検には依頼者の立会いをお願いします。所有者が点検の実施を所有者以外に委任する場合は、「委任に関する証明書」をご記入のうえ点検員にお渡しください。

■ 設計上の標準使用期間について

設計上の標準使用期間とは、標準的な使用条件（「設計標準使用期間の算定の根拠」参照）で適切な取り扱いで使用し、適切な維持管理が行われた場合に安全上支障なく使用することができる標準的な期間として設計上設定される期間で、機器ごとに設定されるものです。無償保証期間とは異なるものですのでご注意ください。

- ガスふろ給湯器、ガス給湯器、ガスふろがま、ガス給湯暖房用熱源機、ガス暖房専用熱源機は設計上の標準使用期間を10年と算定しており、適切な点検を行わずにこの期間を超えて使用すると経年劣化による発火・けが等の事故に至るおそれがあります。
- 一般家庭用の機器については、業務用（ホテル・料理店・美容院などで使用）など、多頻度・長時間のご使用は、設計上の標準使用期間より早く経年劣化を起こし、重大事故となるおそれがありますので、このようなご使用はおやめください。

■ 点検（有償）について

- 特定保守製品は、経年劣化による重大事故を防止するため、製品ごとに設定された点検期間中に法定の点検を受けることが製品の所有者の責務として求められています（消安法第32条の14）。製品本体に表示してある点検期間になったら、忘れずに点検を受けてください。なお、法定の点検後も機器を使用する場合は点検の総合判定に基づいた点検時期（点検員が点検時にお知らせします）に再度点検を受けることが、この機器を安全にお使いいただくために必要となりますのでご注意ください。

- あんしん点検は経年劣化による製品事故を防止するため、製品本体に表示してある「設計上の標準使用期間」になりましたら、忘れずに点検を受けてください。

※上記点検は、点検の基準に機器が適合しているかどうかを確認するものであって、その後の安全を担保するものではありません。

※特定保守製品は長期使用製品安全点検制度に基づき省令および当社で定めた点検基準で実施します。

※あんしん点検は長期使用製品安全点検制度で定められた省令の点検基準を参考に当社で設定した点検基準で実施します。

■ 点検料金について

点検費用はお客様にご負担いただくこととなります。

点検の結果、修理・部品交換等をご依頼いただく場合は別途費用が必要となりますのでご了承ください。

点検料金は、①出張料 ②点検技術料 ③その他諸経費 を合計し、消費税額を加算した金額となります。

点検基準等は、下記の通りですが詳細は弊社ホームページ(<http://www.rinnai.co.jp/safety/>)に掲載しております。

なお、点検料金の内訳と金額の目安は、点検通知書に記載するほか、お問い合わせいただきました際にもお知らせいたします。

ご不明な点は、リンナイ保守点検コールセンターへお問い合わせください。

【点検料金設定の基準】2017年3月10日現在

- ①出張料（30km未満2,500円30km以上3,000円）
- ②点検技術料（15分以内：1,000円、30分以内：2,500円、45分以内：3,800円、60分以内：5,000円、75分以内：6,300円、90分以内：7,500円、105分以内：8,800円、120分以内：10,000円、120分以上：5,000円／時間を基本料金（1名あたり）といたします。点検時には、訪問中の時間に加え、業務処理時間（事前準備・結果登録・事務処理時間）として合計6分を加算いたします。なお点検作業は、原則として平日9:00～17:30（土日・祝日など当社指定休日を除く）とします。17:30～19:00までの作業は、基本料金に対して25%の時間外割増し料金を申し受けます。（休日の場合は休日割増料金に対して適用となります）土日・祝日など当社指定休日の作業は、基本料金に対して35%の休日割増し料金を申し受けます。
- ③その他諸経費（基本諸経費1,800円、駐車代金や特別費用が発生した場合や、離島および離島に準ずる遠隔地の場合は、実費相当額を申し受けます。）
- ④なお、点検料金は予告なく変更する場合がございます。

【料金の内訳と金額の目安】

特定保守製品

2017年3月10日現在【税抜価格】

製品区分	①出張料	②点検技術料	③その他の諸経費	お支払い金額の目安 (消費税抜き)	参考:作業時間の目安
ユーティ		3,800円	1,800円	8,100円	45分
ユッコ(FE方式)					
ユッコ(FF方式)					
ユッコUF(FF方式)					
ガス給湯暖房用熱源機(FF方式)	2,500円	5,000円	1,800円	9,300円	60分
ふろがま(BF式・BFDP式)					
ふろがま(FF式・FE式)					
ふろがま(CF式屋内型)					

あんしん点検

2017年3月10日現在【税抜価格】

製品区分	①出張料	②点検技術料	③その他の諸経費	お支払い金額の目安 (消費税抜き)	参考:作業時間の目安
ユッコ(屋外型)					
ユッコハイフロー					
ユッコUF(屋外型)					
ガス給湯暖房用熱源機(屋外型)	2,500円	5,000円	1,800円	9,300円	60分
ガス暖房専用熱源機					
ユーアール					
ふろがま(屋外型)					
ユッコUF・ユッコ(壁貫通タイプ)	5,000円	11,250円	1,800円	18,050円	90分

1.上記の目安金額は、①出張費は、30km未満の場合 ②点検技術料は、標準的な作業時間における基本料金の場合 ③その他諸経費は、基本諸経費の場合で算出しております。時間外や休日割増し料金、駐車代、特別費用および設定した標準作業時間を超過した場合の金額は含まれておりません。

2.作業時間の目安は、あらかじめ点検作業を行うための訪問時間と業務処理時間を合計し、想定したものではありませんが、実際の点検に際しては、製品の設置状況や作動状況、浴槽の大きさ等により超過する場合がございますのでご了承ください。

3.上表に記載のない製品や現在お使いいただいている製品の点検につきましても、お申し込みにより点検を実施いたします。

4.ガス給湯暖房用熱源機はハイブリッド給湯器を含みます。ただし、ハイブリッド給湯器の点検は、組み込まれているガス給湯暖房用熱源機部分が点検対象品となります。（冷媒部分については点検の対象とはなりません。）

5.屋内式業務用ガス給湯器(32号以下)は特定保守製品として点検対象品です。また、屋外式業務用ガス給湯器(32号以下)は設計上の標準使用期間を設定していませんが、年数に関わらず早めに点検を受けてください。

6.業務用ガス給湯器(32号を超えるもの)、ロードヒーティング用ガス熱源機は法定点検やあんしん点検の対象ではありません。

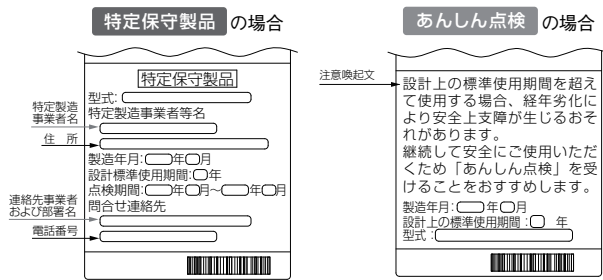
7.ユッコUF・ユッコ(壁貫通タイプ)の点検は2名で行います。点検は浴槽を移動させて実施します。浴槽がコーキングされているなど移動が困難な場合は、点検はできません。

機器への表示

機器のフロントカバーに下記項目が表示されていますので、確認してください。

くわしくはホームページをご覧ください。
<http://www.rinnai.co.jp/safety/>

- 特定保守製品には、機器本体に特定保守製品・型式・特定製造事業者等名・製造年月・設計標準使用期間・点検期間・問合せ連絡先を表示しています。
- あんしん点検該当製品には、機器本体に注意喚起文・製造年・設計上の標準使用期間・型式を表示しています。



部品の保有期間

	保有期間
整備用部品	11年
補修用性能部品	BL認定品 10年
	BL認定品以外 開放式小型湯沸器、食器洗い乾燥機：6年 その他：7年

※整備用部品とは、点検の結果必要と見込まれる部品のことで、修理用の部品(補修用修理部品)とは異なります。(特定保守製品の場合に設定されているものです)

※点検期間を過ぎますと、点検の結果に応じて必要となる整備用部品を保有していない場合がございます。また点検期間中でも補修用性能部品は保有期間を過ぎている場合がございます。

※BL認定品には機器のフロントカバーに右記のうちいずれかの表示があります。



長期使用製品安全表示制度のご案内

■ 本制度の内容

経年劣化による重大事故発生率は高いものの、事故件数が多い製品について、設計上の標準使用期間と経年劣化についての注意喚起等の表示が義務化されました。点検を実施するほどではないものの、長期に亘り使用されるため、消費者等に長期使用時の注意喚起を促す表示を義務付ける制度です。

■ リンナイの製品で該当するもの

- 温水式浴室暖房乾燥機(換気機能付)
- 温水式ルームエアコン

■ 表示内容

- 製造年
- 設計上の標準使用期間(標準的な使用条件下で、安全上支障なく使用することができる標準的期間*)・設計上の標準期間を超えて使用すると、経年劣化による発火、けが等の事故に至るおそれがあること。

※ 標準的な使用条件は、24時間換気機能有り無しとの製品で異なります。
 くわしくはホームページをご覧ください。 <http://www.rinnai.co.jp/safety/>

製品を安全にお使いいただくために

■ 所有者票の登録・回収促進のお願い

● 特定保守製品につきましては、該当機器の製造事業者に法定の所有者登録をすることが求められています。(消安法第32条の8第1項および第2項)。必ず同梱の「所有者票」に記載して投函またはインターネットでご登録ください。また、所有者登録の内容に変更が生じた場合には、速やかに登録内容の変更をお願いします。登録内容の変更を行わないと点検の通知が届かなくなりますので、必ず変更を行ってください。あんしん点検該当製品についても、必ずご登録をお願いします。

● 販売事業者(特定保守製品取引事業者・販売店)はお客様から所有者登録のための所有者情報のご提供を受けた場合、所有者票を送付するなどの方法で特定保守製品の製造事業者へ所有者情報の提供をお願いします。あんしん点検該当製品についてもご協力くださいますようお願いいたします。

■ 既製品の点検について

すでにお使いいただいている製品についても、お申し込みにより点検を実施しております。

● 登録について

リンナイ保守点検コールセンターまでご連絡ください。
 フリーダイヤル/0120-493-110 平日/9:00~19:00(土日・祝日など当社指定休日を除く)

● 点検について

すでにお使いいただいている製品で、点検相当期間以上ご使用の製品は、経年劣化がより進んでいる可能性が高く、危険ですので点検を受ける事をおすすめします。詳しくはホームページをご覧ください。 <http://www.rinnai.co.jp/safety/>

■ ホームページのご案内

点検期間相当にある製品は、ホームページ「製品に関する大切なお知らせ」でご確認(検索)いただけます。また、当社では経年劣化に起因する特定保守製品等の重大製品事故防止のための情報提供を行っております。詳しくは、ホームページをご覧ください。

<http://www.rinnai.co.jp/safety/>

点検のお申し込み・お問い合わせ先

- 点検のお申し込み・お問い合わせは、下記の連絡先へお願いします。

■ リンナイ保守点検コールセンター フリーダイヤル：0120-493-110 受付時間/平日9:00~19:00 ※土日・祝日など当社指定休日を除く。

給湯の安心・安全に十分な対策を。

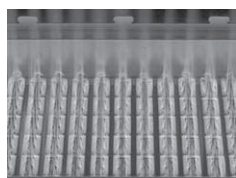


環境

地球のために、未来のために、省エネ・省資源性を向上。

燃焼時のNOx排出をセーブ

低NOxバーナにより、すべての燃焼域においてNOx濃度60ppm以下を実現。ガス種13A・12AとLPGでNOx排出量の削減に努めています。



高い熱効率と待機時消費電力の低減

高効率のエコジョーズだけでなく、熱源機・給湯器全体で熱交換器の形状を高度に解析、最適形状にすることで熱効率を向上させ、「省エネルギー法」に定められた2006年度・2008年度基準を達成しております。(一部機種を除く)
さらに、待機時消費電力を従来比*約60%低減。ムダなエネルギー消費を抑えています。

*当社従来品比

静かな運転音で、周辺環境にやさしい

Q21タイプの熱源機・給湯器は、運転音を48dB(A) (給湯使用最大時)に抑えました。周辺環境への運転音の影響が少なくなっています。

機器から梱包まで、かんたんリサイクル

機器廃棄時のリサイクルを考え、使用樹脂部品を容易に分別・再利用できるように、材料表面部分に材質表示を実施(部品質量8kg以上が対象)。さらに、熱交換器の鉛メッキも廃止し、銅の再利用に努めています。また、梱包材料では再資源化しにくいスチロールの使用を廃止しました。



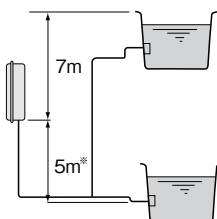
施工

よりかんたんに、わかりやすく。取り付け・設置にもひと工夫。

設置条件が拡大

ハイパワーポンプの搭載により、熱源機・給湯器と浴槽の設置条件が拡大。浴槽と距離があってもおいたきが可能になりました。上方7mから下方5m*までの範囲で設置でき、多彩なプランに対応します。

給水圧は200kPa(約2.0kgf/cm²)以上が必要です。配管延長距離は25m10曲り以内(2芯被覆銅管(φ12.7)の場合)
*機種により異なる場合があります。



フロントカバーを外さず施工

配管カバーや据置台の取り付け、またPS設置の場合にフロントカバーを外さずに施工ができるように形状を改善しています。



(ガスふろ給湯器の例)

取り付けやすいリモコン

浴室リモコンの背面はフラット仕上げ。リモコン線の取出穴は、コネクタを通す20mmだけで設置可能です。



非着火での試運転が可能

(ユッコUFのフルオート・オートタイプ)

新築現場では、給湯器の取り付け時にガスが開栓されていないことも。そんな場合でも「非着火試運転」機能でふろ自動運転の試運転ができるため、効率的に作業できます。

一人でも施工ラクラク!循環金具

ふろ循環金具UF-A100シリーズ、UF-C50シリーズには、1人用施工工具を同梱。1人でも簡単に施工ができ、効率的に工事できます。また、行き・戻りの区別が無い無極性のため、誤配管の心配もありません。

それが、リンナイのスタンダードです。

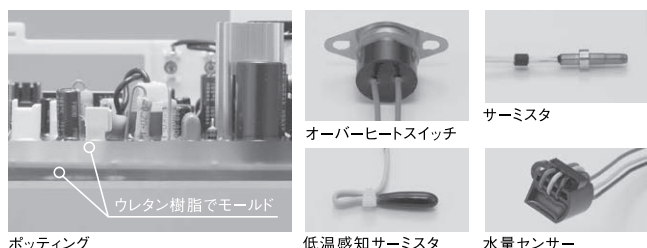


信 頼

安心・安全のお湯ライフのために、基本性能も品質高く。

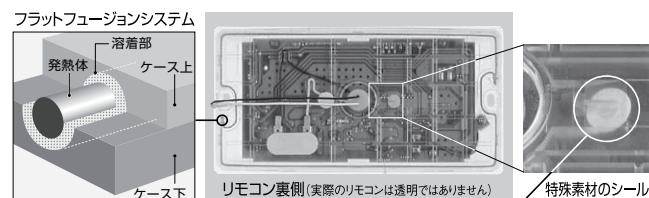
雨・風・虫などから電気回路を守ります

熱源機・給湯器内部の電子・電気部品のトラブルを防止する対策として、電子基板をすべてウレタン樹脂でモールド。基板表面への水・ほこり・虫、腐食による影響を防ぎます。その他、点火装置やオーバーヒートスイッチ、水量センサーなど各種安全装置やセンサー類を樹脂モールド化し、耐湿・耐水・耐塵性を向上しています。



浴室リモコンを水から守る、高い防水性

浴室という過酷な場所に取り付ける浴室リモコン。リンナイでは早くからその防水性向上に取り組んできました。新リモコンでは、高い信頼性を誇る「フラットフュージョンシステム[※]」を採用。特殊な樹脂の溶着接合法と水を通さずに空気だけを通す特殊素材のシールを用いて、さらなる耐水性向上に努めています。



[※]フラットフュージョンシステムは、ムネカタ(株)の樹脂溶着技術(特許取得済み)です。

COセンサーで不完全燃焼を防止

熱源機・給湯器の経年劣化などにより発生する不完全燃焼。屋内設置型の機器の場合、一酸化炭素(CO)事故の原因にもなります。万一排気が室内に漏れても、一酸化炭素の事故が発生しないように機器内部にCOセンサーを搭載[※]。不完全燃焼をおこしCO濃度が上昇しても、機器自身で検知し、危険な状態になる前に機器を停止させます。FE方式の給湯器は、全機種COセンサーを搭載。不完全燃焼防止装置を義務付けた省令基準に適合しています。さらに燃焼に室内の空気を使用しないFF方式の熱源機・給湯器にも順次搭載し、さらなる安全性の向上に努めています。

[※]一部の機種を除きます。



COセンサー

微弱な漏電電流もすばやく検知

すべての熱源機・給湯器に高感度の「漏電安全装置」を搭載。わずかな漏電電流でも瞬時に検知し、一次電源を自動でカットします。また、落雷時の過電流をカットするバリスタとアース回路を内蔵。電子基板への落雷電流による不具合を防ぎます。



漏電安全装置

接続不良を防止するコネクタ設計

熱源機・給湯器内部の配線を接続するコネクタは慣性ロックタイプを使用。さらにリテーナを取り付けることで接触不良を防止します。また色識別とキー構造を保有することで、配線間違いも防止します。(2014年度発売商品より採用)



経年劣化による燃焼状態の悪化を自動検知

熱源機・給湯器の全ガス種に「自己診断機能」を搭載。経年劣化による燃焼状態の悪化を自動で検知し、燃焼ファンの回転数を制御。正常な燃焼状態を保ちます。

リモコンで故障やメンテナンス状況を確認

リモコンにメンテナンスモニタ機能を搭載。故障停止時に故障箇所を表示する故障モードサイン、メンテナンス時に各部品の状態を表示するメンテモニタに加え、停電時も浴槽水位や設定温度などのデータを記憶するデータメモリ機能を装備しています。

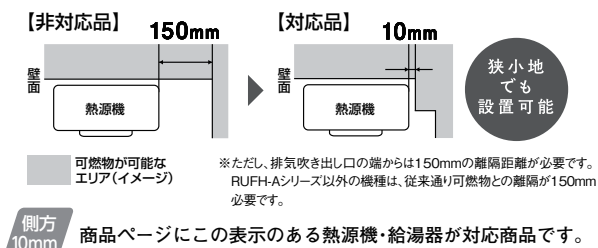
耐硬水仕様品

耐硬水仕様 給湯器を安心してお使いいただくために、リンナイでは、硬水(地下水・井戸水・温泉水など)をご使用のご家庭には、熱交換器の銅管の腐食を防ぐため特殊加工を施した「耐硬水仕様品」のご使用をお勧めしています。

●商品ページに上記表示がある商品は耐硬水仕様品です。標準仕様品を耐硬水仕様品にする場合は受注生産となりますので、お問い合わせください。

設置場所の幅が広がる側方10mm。近接設置!

内部構造の見直しにより、設置時に必要となる側面と可燃物との距離を150mmから10mmにまで大幅に短縮しました。



※ただし、排気吹き出し口の端からは150mmの離隔距離が必要です。RUFH-Aシリーズ以外の機種は、従来通り可燃物との離隔が150mm必要です。

側方10mm 商品ページにこの表示のある熱源機・給湯器が対応商品です。

塩害から ガードする 耐塩害仕様品

リンナイの屋外設置タイプの熱源機・給湯器は標準仕様品でも前板・本体にサビ・腐食に強い塗装を施していますが、海浜地域にお住まいの方のために、さらに前板・本体の耐腐食性の向上や排気ダクト等に防錆・防腐処理をほどこした「耐塩害仕様品」をご用意しています。

熱源機・給湯器を安心にお使いいただくために、海浜地域にお住まいの方は、「耐塩害仕様品」のご使用をお願いします。

腐食は進行すると思わぬ事故に
つながる場合があります！

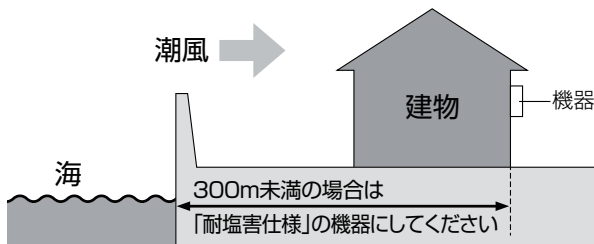


【塩害により腐食したガス給湯器】

沿岸部で潮風にあたりやすいなど、
塩害が懸念される地域では「耐塩害仕様品」のご使用をお願いします。

留意点

機器は建築物の風下に設置してください。やむを得ず海岸面に設置する場合は、機器に直接潮風があたらないような防風処理をおこなってください。また、水はけの良い場所に設置してください。



- ・海から300m未満の場所に設置する場合は、必ず「耐塩害仕様」の機器をご使用ください。
- ・「耐塩害仕様」は耐食性が向上する塗装であり、すべての腐食を防ぐものではありません。
- ※海岸からの距離については、「地図蔵 URL:<http://japonyol.net/editor/distancia.html>」などインターネットの地図サイトでご確認ください。

耐塩害対策内容



排気ダクト 耐熱・耐酸コーティング

前板・本体 耐塩害塗装

(社)日本冷凍空調工業会規格(JRA9002)の耐重塩害仕様をクリア

※本体色が従来品と異なりますので、ご注意ください。(ピュアホワイト)

その他 排気口・金具類：SUS304、外観ビス：SUS

※機器内部は、耐塩害処理はしていません。

耐塩害仕様

商品ページにこの表示がある商品は耐塩害仕様です。

※左記の表示がない熱源機・給湯器は標準仕様品です。

標準仕様品を耐塩害仕様品にする場合は受注生産となりますので以下の点にご注意ください。

・納品予定日より30日前までにご注文ください。・希望小売価格より10,000円(税抜価格)アップです。

標準仕様品について

リンナイの屋外設置タイプの給湯器は、標準仕様品でも前板・本体にサビ・腐食に強い塗装を施し、(社)日本冷凍空調工業会規格(JRA9002)の耐塩害仕様をクリアしています。

修理対応についての お願い

サビがひどく機器の損傷が激しい場合は、機器内部の部品への影響も考えられますので、買い替えをお願いいたします。

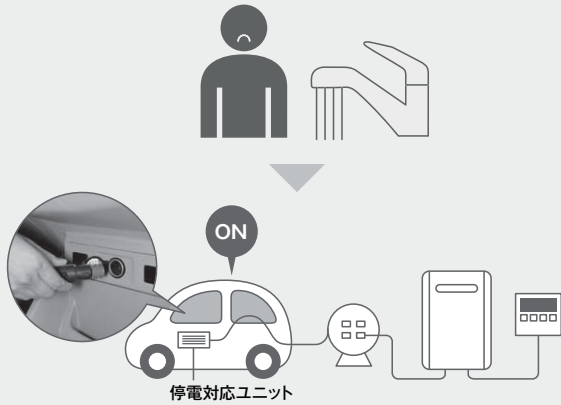
●「耐塩害仕様品」及び「標準仕様品」の塩害による故障、損傷での修理は、保証期間内でも有料となります。

万が一の時も お湯が使える安心を 停電モード

万が一停電となった場合でも、ガスと水道が使用可能であれば、
停電対応ユニット(別売品)を自動車のアクセサリソケットに接続して
給湯のみ使用することができます。

(使用できる給湯器が限定されますのでご注意ください)

給湯までの流れ



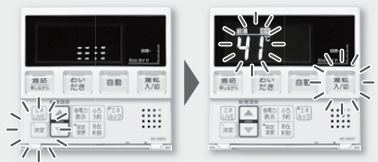
※イラストはイメージです。停電対応ユニットは車内でご使用ください。

大雪や地震等により停電が発生。
ガス、水道は使用できるが冷たい水しか出ない。

自動車のアクセサリソケットに停電対応ユニットの
プラグを接続。自動車のエンジンをかけてから停電対応
ユニットの電源をオンにし、給湯器の電源プラグを停電
対応ユニットに差し込む※。

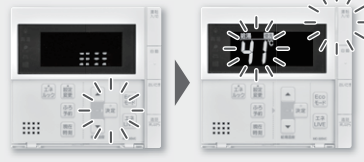
※ドラムケーブル(市販品)をご使用ください。

【リモコン230シリーズの場合】



決定スイッチを5秒以上押す 液晶表示と運転スイッチが点滅

【リモコン320シリーズの場合】



決定スイッチを5秒以上押す 液晶表示と運転スイッチが点滅

【リモコン145Vの場合】

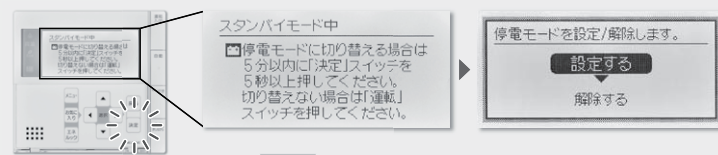


▲▼スイッチを同時に5秒以上押す 液晶表示と運転スイッチが点滅

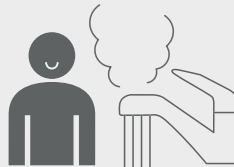
台所リモコンの決定スイッチを5秒以上押し、「停電モード」に切り替え。

台所リモコンの▲▼スイッチを同時に5秒以上押し、「停電モード」に切り替え。

【リモコン300シリーズ、302VC(A)、302VCの場合】



停電モードの操作・設定も
わかりやすくサポート
台所リモコンで操作・設定。



電気が復旧するまで
応急的にお湯が使えます。

⚠ 停電モードをご利用の際は、次のことにご注意ください。

- ・給湯のみ使用可能。湯はり、おいだき、暖房は使用できません。 ・使用号数は、熱源機・給湯器により異なります。
- ・自動車はアイドリングの状態でも連続使用可能。(自動車の発電能力やバッテリーの状態により停止する場合があります。)
- ・給湯器本体の凍結予防運転ははたらきません。凍結のおそれがある場合は、必ず給湯器本体の水抜きをおこなってください。
- ・給湯器から電源を取得しているオプションや端末が設置されている場合、使用できないことがあります。(くわしくはお問い合わせください。)

家電の使用も可能「停電対応ユニット」

自動車のバッテリーから取り出した直流電源をインバータを介し、安定した交流電源に変換して電気を供給するユニットです。ラジオや携帯電話の充電、ガスファンヒーター[※]にも使用できます。※ガスが使用可能な場合に限りです。



停電対応ユニット(別売品)
UF-TTU1 (24-3564)
オープン価格

◎接続する機器によっては、実際の消費電力が製品に表示されている消費電力を超える場合があります。また、給湯器との同時使用はできません。

家族や暮らし方にあわせて、
熱源機・給湯器を選びましょう。

Step 1

熱源機・給湯器の種類を選ぶ

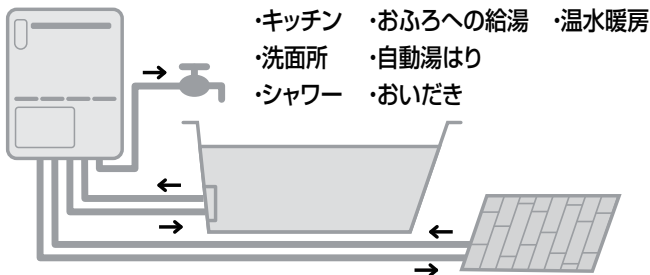
熱源機・給湯器には、大きく分けて8つの種類があります。
それぞれ、搭載されている機能が異なります。

ガス給湯暖房用熱源機

RVDシリーズ RUFHシリーズ



給湯、自動湯はり+おいだし、温水暖房の機能を備えたタイプ。



ポンプでお湯を循環させて、自動湯はり・おいだしができます。
浴室暖房乾燥機やミストサウナ、床暖房などが使用できます。

フルオート オート 2つのタイプがあります。くわしくはStep3をご覧ください。

※浴室リモコンを必ず取り付けてください。
台所リモコン単独では、おいだしや水位設定ができない場合があります。

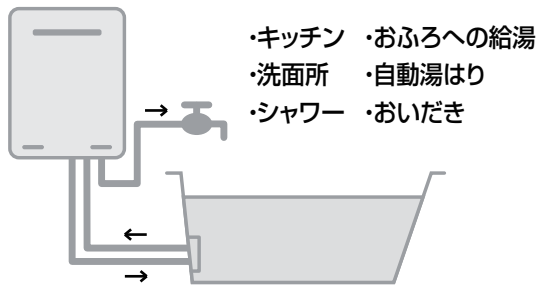
ガスふろ給湯器

設置フリータイプ

エックUF



1台でキッチンやシャワーなどの給湯と、自動湯はりやおいだし機能を備えたタイプ。



給湯器から離れた浴槽でも、ポンプでお湯を循環させて自動で湯はり・おいだしができるタイプです。

フルオート オート 2つのタイプがあります。くわしくはStep3をご覧ください。

※浴室リモコンを必ず取り付けてください。
台所リモコン単独では、おいだしや水位(湯量)設定ができない場合があります。

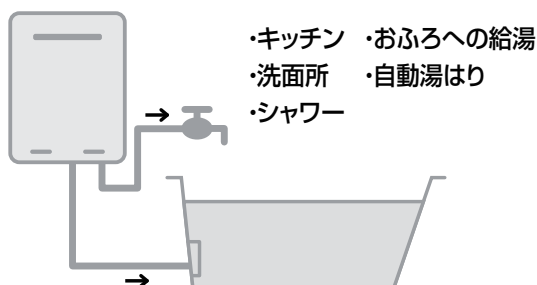
ガス給湯器

高温水供給式タイプ

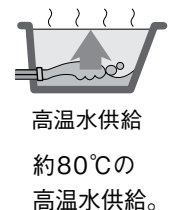
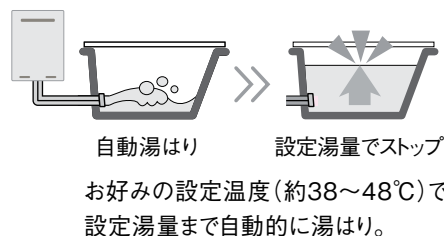
エックハイパー



自動湯はり機能を備えたタイプ。1台でキッチンやシャワーなどの給湯ができます。




約80℃の高温水を供給し、おいだし気分が味わえます。





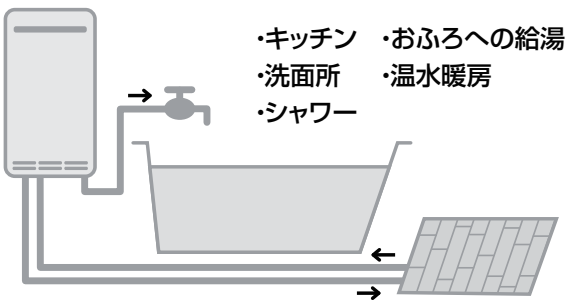
※ガス給湯暖房用熱源機・ガスふろ給湯器限定

ガス給湯暖房用熱源機

給湯+暖房タイプ RUHシリーズ 

給湯、温水暖房の機能を備えたタイプ。

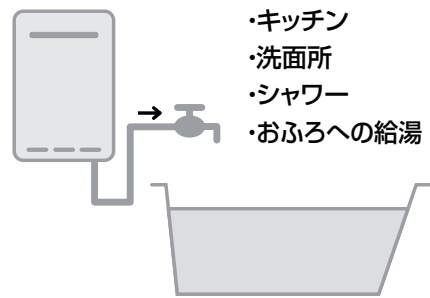
バスヒータ方式からの買い替えにも対応します。



ガス給湯専用機

ユニット 

1台でキッチンやシャワーなどの給湯ができる給湯専用タイプ。



ガス給湯暖房用熱源機給湯+暖房タイプ、ガス給湯専用機は

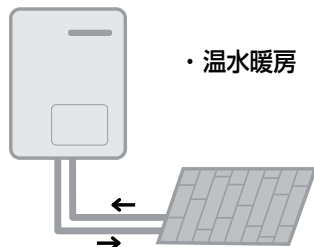
音声ナビ 湯はりが終わると自動的にお湯をストップして、音声でお知らせします。



ガス暖房専用熱源機

RHシリーズ 

温水暖房機能のみを備えたタイプ。



ガスふろ給湯器 壁貫通タイプ

バランス型ふろがまから取り替えができるタイプ。



※おいだき機能はガスふろ給湯器のみ

本体が給排気口の中に収まるため、広い浴槽を取り付けることができます。

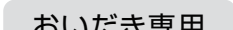
ガスふろ給湯器  ガス給湯専用機 

ガスふろがま



水を沸きあげるタイプ。残り湯のおいだきも可能。

お湯が冷めた場合はおいだきができ、前日の残り湯を沸かし直すこともできます。シャワー付や洗面所などに給湯できるタイプもあります。

シャワー付給湯+おいだき 

家族や暮らし方にあわせて、
熱源機・給湯器を選びましょう。



※ガス給湯暖房用熱源機・ガスふろ給湯器限定

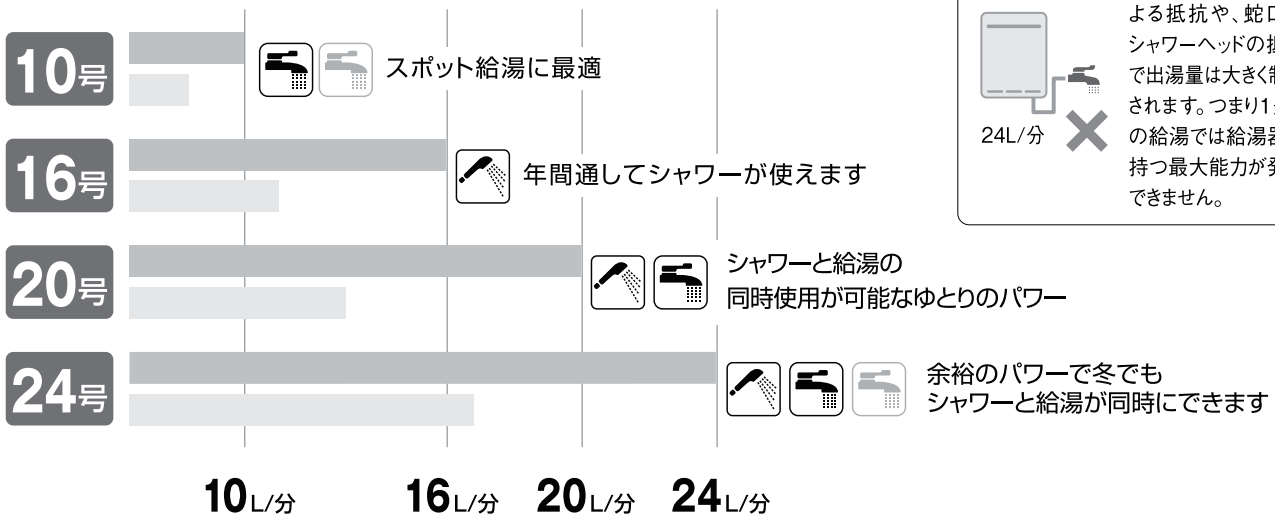
Step 2

号数を選ぶ

「号数」とは、水温+25℃のお湯が、1分間に出る量(L)のこと。
1分間に24L出せれば、24号となります。^{※1}号数が高いほど、一度に大量のお湯を使うことができます。家族の人数、お湯の使い方などから最適な号数を選びましょう。

号数のめやす

= 10L/分 = 4L/分



■ 1カ所使用時(24号)
配管の長さや太さによる抵抗や、蛇口やシャワーヘッドの抵抗で出湯量は大きく制限されます。つまり1カ所の給湯では給湯器の持つ最大能力が発揮できません。

■ 春・秋:水温17℃、設定温度42℃の場合 ■ 冬:水温5℃、設定温度42℃の場合 ※1 配管条件(配管長・配管径・配管経路)、給水圧、給水温により異なる場合があります。 ● 自動水量制御装置搭載品は、記載の出湯量が得られません。くわしくは17ページをご覧ください。

例えば 4人家族の場合

+ (シャワー 約16.9号) + (キッチン 約7号) + (おいだき) = 合計が約23.9号

↓ だから ↓

24号 がおすすめ!

条件:冬場水温5℃のとき、シャワー40℃で12L/分、台所40℃で5L/分の場合

例えば 2人家族の場合

 たくさんお湯を使うことの少ない2人家族なら

20号 がおすすめ!

例えば 単身世帯の場合

 一度に複数箇所で使用しない単身世帯なら

16号 がおすすめ!



※ガス給湯暖房用熱源機・ガスふろ給湯器限定

Step 3

タイプを選ぶ

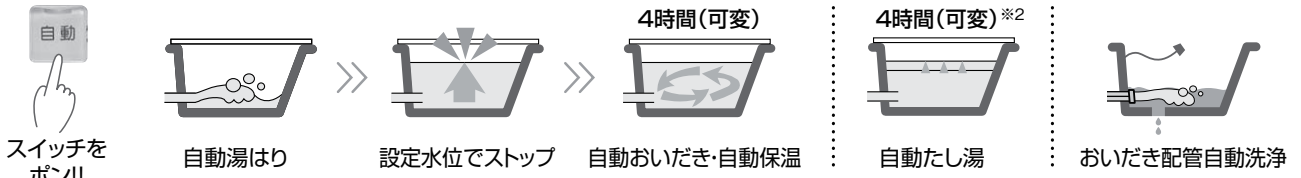
ガス給湯暖房用熱源機 限定
ガスふろ給湯器

ガス給湯暖房用熱源機、ガスふろ給湯器には湯はり機能が異なるフルオートタイプとオートタイプの2つのタイプがあります。家族構成や入浴スタイルで選びましょう。

フルオート

湯はりから、おいだき、保温、たし湯まで、すべておまかせ全自動。

※浴室リモコンを必ず取り付けてください。台所リモコン単独では、おいだきや水位設定ができない場合があります。



ふろ設定温度で、設定水位まで自動湯はり。
残り湯があるときでも、設定水位まで自動湯はり。*1

浴槽の湯量をチェックし、湯温が下がると自動おいだき。

設定水位より約4cm下がると、自動たし湯。

排水時にふろ設定温度で約5Lのお湯を流し、配管を洗浄。

*2 自動おいだき・自動保温の時間と連動しています。

自動保温は、約30分(季節によって時間が変化します)ごとにお湯の温度をチェックします。

また、4→2→1→0→8→6時間の切り替えで時間設定が可能です。

*1 残り湯の量によっては多少水位がばらつきます。

フルオートの特長は P.15へ →

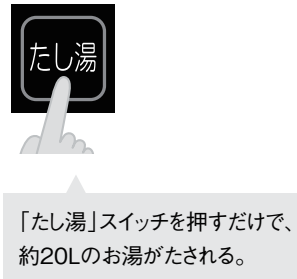
オート

湯はりから、おいだき、保温までが自動。



ふろ設定温度で、設定湯量まで自動湯はり。*3

浴槽の湯量をチェックし、湯温が下がると自動おいだき。



自動保温は、約30分(季節によって時間が変化します)ごとにお湯の温度をチェックします。

また、4→2→1→0→8→6時間の切り替えで時間設定が可能です。

*3 残り湯が循環口より上にある場合は、多少湯量がばらつきます。また、残り湯が設定温に近い場合は、約6リットルだけ湯はります。

残り湯が循環口より下にある場合は、新たに設定量の湯はりをします。残り湯分だけ湯量が増えます。

おふろ機能の違い

機能	おいだき配管自動洗浄	自動たし湯	入浴検知による自動沸きあげ	残り湯の沸かし直し <ふろ自動>を押した場合
フルオート	○	○	○	○ ^{*5} 設定水位まで湯量を自動調整
オート	×	×	×	△ 湯量にバラツキが起こります

*4 再沸きあげ直後の入浴時等、条件によってはこの機能を自動休止する場合がございます。

*5 残り湯の量によっては多少水位がばらつきます。

家族や暮らし方にあわせて、
熱源機・給湯器を選びましょう。

お風呂のお悩みを解決!

フルオートタイプでもっと快適バスタイム!

全自動でたし湯や沸きあげができて、配管の汚れもスッキリキレイに。
フルオートタイプは、これまでの給湯器の不満点を解決する給湯器です。



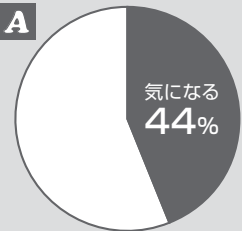
お風呂の不満 その1

おいだき配管って、昨日の残り湯の
汚れや入浴剤がたまっていそう…。
小さい子どももいるから、雑菌も心配。

Q

おいだき配管の中に
残る昨日のお湯が、
翌日の自動湯はり時
に浴槽に入るのは
気になりますか?※1

A

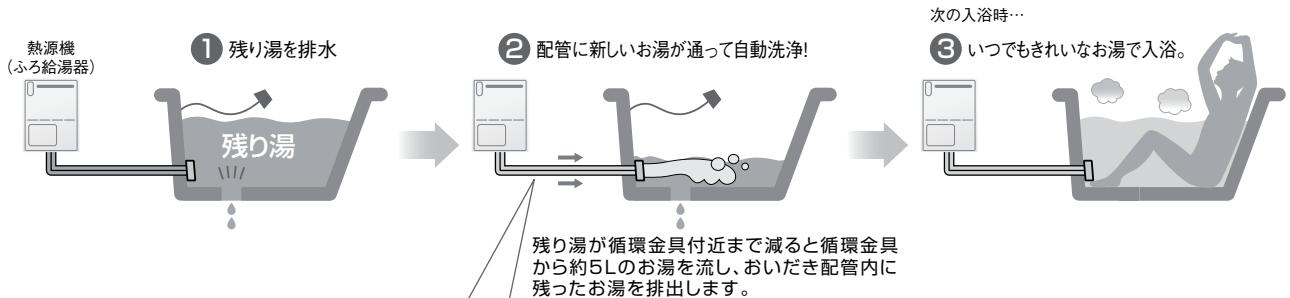


そんなお悩み、フルオートが解決!

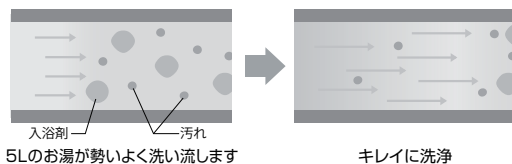
おいだき配管 自動洗浄

浴槽の栓を抜くだけで、配管をきれいなお湯でサッと洗浄!

毎日の入浴で汚れがちなおいだき配管。フルオートタイプは浴槽の
栓を抜くだけで、おいだき配管をきれいなお湯で洗浄します。汚れや
水アカ、入浴剤などを洗い流すため、いつでも清潔に入浴できます。

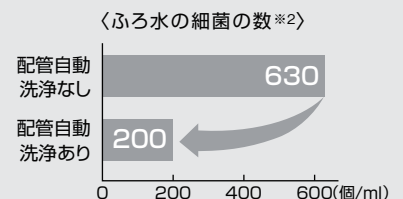


〈おいだき配管洗浄のイメージ〉



実証!

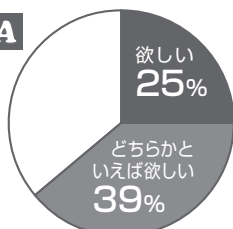
残ったお湯の
一般細菌を
1/3以下に!
※2



Q

おいだき配管
自動洗浄機能が
欲しいですか?※1

A



おいだき配管自動洗浄をご理解いただいた、
6割以上※1の方が、「欲しい」と回答しました!



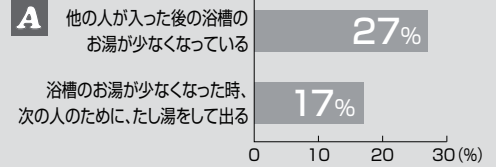
※ガス給湯暖房用熱源機・ガスふろ給湯器限定



お風呂の不満 その2

お父さんが入った後のお風呂って、
いつもお湯が少ないのよ。
入浴のたびにたし湯をするのって面倒!

Q オートタイプを使っていて不満な点は何ですか?※3



そんなお悩み、フルオートが解決!

自動たし湯

設定水位まで自動でたし湯!家族みんな快適入浴!

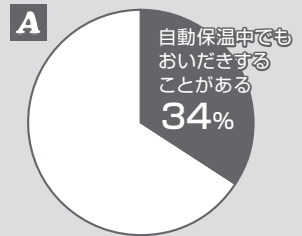
前に入浴した人がお湯を使って減ってしまっても、水位が下がったことを自動で検知。設定水位まで自動で「たし湯」をおこないます。浴室に入った後に「お湯が少ない!」と困ることもありません。



お風呂の不満 その3

自動保温をしているのに、
お湯がぬるいときがあるのよね。

Q 自動保温中、浴槽に入った時、しばらくしてぬるいと感じ、お湯を押しおろす事がありますか?※1



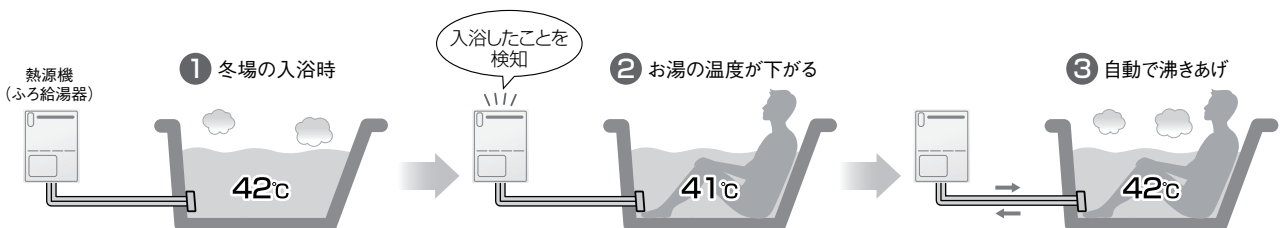
そんなお悩み、フルオートが解決!

入浴検知による自動沸きあげ

人が入浴したことを自動で検知し、ぬるいと感じる前に自動で沸きあげ!

冬場、42℃のお湯に10分間入浴すると湯温は1℃以上低下します※4。フルオートタイプなら、浴槽に人が入ったことを自動で検知。冷えた体で入った時や二番湯以降の入浴でお湯がぬるくなっているときなどは、自動で沸きあげるの、とても快適です。

※再沸きあげ直後の入浴時等、条件によってはこの機能を自動休止する場合がございます。



※1 リンナイ(株)Webアンケート調べ(1041人回答) ※2※4 リンナイ(株)調べ ※3 リンナイ(株)Webアンケート調べ(322人回答)

搭載機能アイコン一覧 多彩な機能で、お湯ライフを快適サポート。

おいだき配管自動洗浄

浴槽の残り湯を排水する際に、ふろ設定温度で約5Lのお湯を流し、おいだき配管の残り湯や入浴剤などを排出します。
くわしくは15ページをご覧ください。

自動たし湯

前に入った人がお湯を使って減ってしまっても、設定水位まで自動で「たし湯」します。
くわしくは14ページをご覧ください。

自動沸きあげ

人が入浴したことを検知し、ぬるいと感じる前に自動で沸きあげます。
くわしくは14ページをご覧ください。

Q機能

配管5m先で、1分後・5分後の再出湯時に設定温度±3℃以内の湯温となります。(配管条件(配管材質・断熱材)・水圧・給水温で異なる場合があります)
くわしくは18ページをご覧ください。

新シミュ/FF+FB

新シミュレーションFF+FB制御。入水量と出湯温で安定した湯温が、スピーディに得られます。
くわしくは18ページをご覧ください。

新FF+FB

湯温をセットするFF制御に、沸き上がり湯温を検知するFB制御をプラス。湯温と湯量を最適にコントロールします。
くわしくは18ページをご覧ください。

バイパスサーボ

Q機能をさらに高性能にして湯温を安定させる、バイパスサーボメカを搭載しています。
くわしくは18ページをご覧ください。

水量サーボ

設定湯温と入水温に対して、能力いっばいの出湯量を調節する装置です。

自動水量制御装置

入水温に応じ最大湯量を調節する装置です。
※流量が一定のため、号数通りの出湯量が得られない場合があります。

32/35℃出湯

夏場のシャワーや、キッチンでの洗いの時など、ぬるめの32/35℃出湯で快適にお湯が使えます。(コードレスリモコン使用時を除く)

温度調節

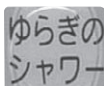
リモコンで出湯温度を設定するタイプ。熱源機・ふろ給湯器は32/35℃～60℃^{*1}、給湯専用タイプは35/37℃～60℃^{*2}の範囲で設定できます。
※1 コードレスリモコン使用時は37～60/75℃
※2 機種により75℃の設定が可能です。

温調・定温

本体のみでは60℃の定温出湯。別売りのリモコンをセットすると温度調節タイプになり、お好みの給湯温度(35/37～60℃^{*3})に設定できます。
※3 機種により70/75℃の設定が可能です。

ゆらぎのシャワー

“1/fのゆらぎ”をシャワーに応用。適温と低温を約10℃の間でゆらぎ運転。身体をリラックスさせると同時に、湯冷め防止の効果もあります。
(一部、搭載のないリモコンがあります)



パワフル湯はり

自動湯はりに時、おいだき用バーナも燃焼して能力をアップし、スピーディに湯はります。(約5号分の給湯能力アップ)

選べるEcoモード^{*}

リモコンの簡単な操作で省エネ設定ができる機能。「省エネ湯はり」「自動たし湯オフ」「節約保温」「省エネ給湯」「Ecoおいだき」が選択できます。

※ RUFH-Aシリーズ、RUF-Aシリーズとリモコン300・320シリーズ、302VC(A)、302VCの組みあわせが必要。「自動たし湯オフ」はフルオートのみ対応、「Ecoおいだき」は給湯暖房用熱源機のみ対応、ふろ給湯器は使用できません。

従来型省エネ湯はり

夏場など、給湯能力に余裕があるとき、熱効率が良い状態で燃焼し、エネルギーを有効に利用します。

※ふろ温度:42℃、湯量:200L、水温:15℃、ガス発熱量:11,740kcal/m³の条件下でガス削減量0.007m³

快適おいだき

おいだき中に、設定温度に近づくとおだやかなおいだきになり、循環口付近の熱さをやわらげます。

快適保温

約30分(季節によって時間が変化します)ごとに浴槽の湯温をきめ細かくチェックして保温運転をおこないます。特に冷めやすい冬場に効果を発揮します。

保温時間切替

ライフパターンにあわせて、おふろの自動保温時間を浴室リモコンで4→2→1→0→8→6時間の順で切り替えができます。



湯はり完了前お知らせ

おふろの湯はり完了前になると、リモコンから音声でお知らせします。

(ボイス機能搭載リモコンのみ)

まもなくおふろが沸きます



たし湯

リモコンのスイッチで、20Lのお湯が浴槽に足されます。



たし水(ぬる湯)^{*4}

リモコンのスイッチで、10Lの水が浴槽に足され、湯温を1～2℃下げます。

※4 リモコン120シリーズ、160VCはぬる湯スイッチです。



予約運転

台所リモコンのタイマー操作で設定時間におふろが沸き上がり、帰宅後すぐに温かいおふろにはいることができます。(時計機能搭載の台所リモコンが必要です。)



浴室リモコン単独では時刻表示できません。

呼び出し

浴室リモコンの呼び出しスイッチで台所リモコンのブザーが鳴ります。ご家庭でのコミュニケーションにどうぞ。



点検お知らせ

一般的な使用で10年相当の使用経過後に、緑色ランプの点滅や、リモコンまたは本体機器ランプ部に「88」または「888」を表示し点検時期をお知らせします。購入時に所有者登録を行い、点検期間に点検(有料)を受けてください(特定保守製品のみ)。くわしくは4ページをご覧ください。

2-6 床暖房6系統熱動弁内蔵

床暖房と放熱機両方に接続できます。また、床暖房は6系統まで接続可能で、接続に必要な熱動弁ヘッダーは内蔵しています。

2-3 床暖房3系統熱動弁内蔵

床暖房と放熱機両方に接続できます。また、床暖房は3系統まで接続可能で、接続に必要な熱動弁ヘッダーは内蔵しています。

2-1 床暖房〇系統熱動弁外付

床暖房と放熱機両方に接続できます。また、〇の数字は床暖房の接続可能な系統数を示し、(例:床暖房3系統・3系統)、床暖房接続に必要な熱動弁ヘッダーが必要なタイプです。

1 温度

接続された端末機器が床暖房が通常の放熱機かを自動で判別し、床暖房回路の熱動弁を任意の時間でON-OFF(パルス制御)することで1温度でありながら床暖房と放熱機を同時使用できます。

自動試運転対応

放熱機と熱源機が通信することにより、スイッチを押すだけで試運転ができます。(複数の放熱機を接続しても自動で試運転ができます。)

+オプション(くわしくは145～149ページをご覧ください)

美・白湯

きめ細かな気泡で心身ともにリラックスできる「美・白湯」ユニットが接続できます。(浴室・台所リモコンは限定)

即湯ユニット

お湯が出るまでの捨て水をカット。ムダを減らし、いつもあたたかいお湯が使えます。

※ リモコン230・220・300・320シリーズ、302VC(A)、302VCとの併設はできません。

SU1・SU2^{*}

太陽熱温水器が直結できる省エネ性の高いシステムです。(自動湯はり機能付のふろ給湯器、給湯専用機のみ)

※ SU2はリモコン230・220・300・320シリーズ、302VC(A)、302VC接続時のみ。本カタログ掲載のその他のリモコンはSU1となります。なお、SU2が対応しない給湯機器にはSU1のみで表示してあります。

ソーラー接続

太陽熱温水器の補助給湯器として、使用可能です。

※ ソーラー接続に関しては出湯温度が80℃を超える太陽熱利用温水器は接続できません。

3階対応ユニット

1階に熱源機、3階に放熱(端末)機器を設置する場合に使用するユニットが接続できます。

熱動弁制御ユニット

既設の1温度タイプの熱源機で床暖房を可能にするユニットです。

Q機能

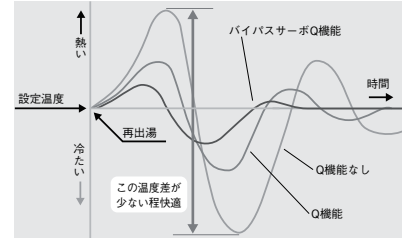
断続使用時も温度差の少ない快適出湯。

今までは・・・

お湯の使用をいったん停止した後、再び出湯させると、最初は熱いお湯が出て、続いて一時的に冷たい水が出る場合があります。

「Q機能」は、再出湯直後のお湯の温度差を最小限に抑え、断続使用時でも快適にご利用いただくための機能です。

●再出湯時の湯温安定時間(出湯停止1分後の再出湯)



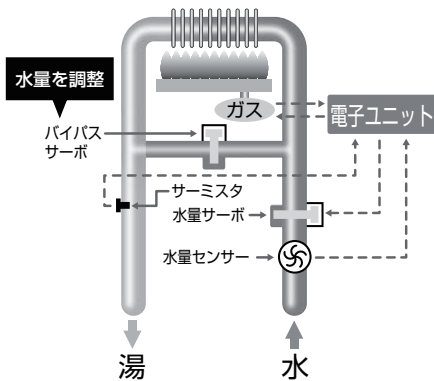
●単水栓使用の設定温度40℃で、水圧196kPa(2kgf/cm²)、給水温10℃~20℃、配管5m先で、10~12L/分の出湯量で再出湯まで1分後および5分後に設定温±3℃以内の湯温となります。
●配管条件(配管材質・断熱材)・水圧・給水温で異なる場合があります。

※機器の運転時以外にモーター作動音がすることがあります。これは再使用時の湯温を早く安定させるためであり異常ではありません。



バイパスサーボ

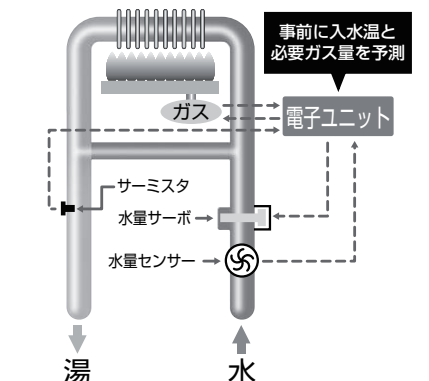
Q機能をより向上させる制御方式。



バイパス回路に流れる水量をステッピングモーターで調節することで出湯性能を向上させ、設定温度までの到達時間の短縮や再出湯時の不快な湯温の変化を抑える進んだ湯温制御方式です。

新シミュ/FF+FB

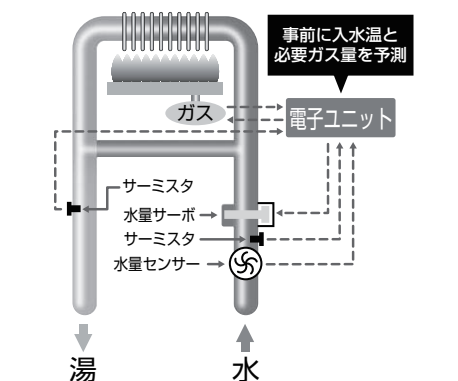
信頼のお湯をお届けする新シミュレーションFF制御+FB制御。



入水量(水量センサー)と出湯温(サーミスタ)からの信号およびその時のガス量を電子ユニットのマイコンで瞬時に演算し、入水温と必要ガス量を予測することで、安定した出湯量を実現。

新FF+FB

給水温が急変したときにも素早く対応できるFF制御+FB制御。



入水量(水量センサー)と給水温(サーミスタ)と出湯温(サーミスタ)からの信号を元に必要ガス量を電子ユニットのマイコンで瞬時に演算し、給水温度が急変しても安定した出湯量を実現。

おいだきスタート時間の短縮 (RVD-Aシリーズ、RUFH-Aシリーズ)

給湯暖房用熱源機の構造上、おいだきスイッチを押してから実際においだきが始まるまでに、ふる給湯器より時間がかかっていましたが、おいだき回路を新設計することで時間を短縮。従来の40秒以上から23秒に半減し、ふる給湯器とほぼ同じスピードを実現しました。



「環境への適合」「優れた基本性能」「高い信頼性」を満足させるため、「低NOx化」「Q機能」「自己診断機能」などを装備した、21世紀の新しいお湯ライフを創造する高品質な給湯器の総称です。

あんしん点検

登録されますと法定点検に準じて、設計上の標準使用期間(10年)になりましたら点検をおすすめる商品です。



特定保守製品

「国等による環境物品等の調達の推進等に関する法律(グリーン購入法)」の第6条に定められた特定調達品目、またはその判断基準を満たす商品です。

省令により設計標準使用期間(10年)になりましたら点検を求められる商品です。



すべての燃焼域においてNOx排出量を削減します。(NOx濃度60ppm以下) ぐわしくは7ページをご覧ください。



エネルギー効率等の数値に基づき、商品の種類別にCO₂削減効果が最も高いと期待される商品に与えられる認証です。

BL認定品 Better Livingの略称で、優良住宅用品として認定された商品です。



BL-bs認定品とは、一般財団法人ベターリビングが認定した優良住宅部品の中でも、環境保全などへの対応に優れた特長をもつ商品として認定されたものです。



認定番号 BLHS011520-D,DK,DKB,DR,DRK,DRKB.....
暖房、暖房+給湯、暖房+給湯(おいだき機能付)、暖・冷房、暖・冷房+給湯、暖・冷房+給湯(おいだき機能付)
認定年月日 2016年3月31日

認定番号 BLGH011520-A,B.....RUX,RUK,RUF,RUJ
認定年月日 2016年3月31日
認定番号 BLBH011621.....RBF
認定年月日 2016年11月10日

BL認定品についての注意事項

BL認定品は、設置する場所(適用範囲)を設定して認定基準などを規定しております。そのため、BL認定品を適用範囲外で使用される場合は、優良な部品としての性能などが発揮できないことがあるとともに、BL認定制度に基づくBL認定品とはなりませんので、ご注意ください。なおBL認定品の設置場所(適用範囲)については工事説明書をご確認ください。

BL認定品の適用範囲外で使用した場合、BL認定品の優遇措置が受けられなくなります。
・補修部品の保有期間短縮(10年→7年)
・保証期間の短縮(2年→1年)
・瑕疵保証と損害賠償に対応したBL保険の対象外

「あったらいいな」をかなえてくれるリモコンが、お風呂の快適をひろげます。

ガス給湯暖房用熱源機・ガスふろ給湯器 リモコン

リモコンには毎日のお湯ライフをより楽しく、便利にしてくれる多彩な機能を搭載。
ご家族みんなのご希望やライフスタイルによってご自由にお選びいただけます。

これからは「**インターホン機能付リモコン**」が、
かしこい選択。



入浴中のおじいちゃん、
様子がわかると安心だわ。

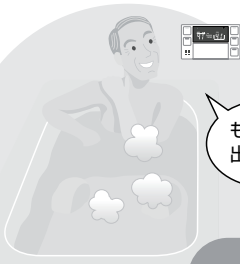
子供が先に出る時、
パパの呼ぶ声が
聞こえないことが
あるの。

お風呂とキッチンで
会話できるといいな。

バスルームの様子がわかって**安心**、会話ができると**とっても便利**です。

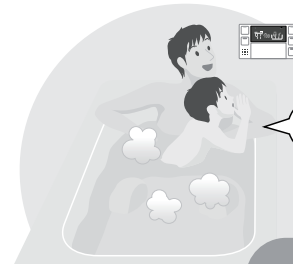
インターホン

キッチンとバスルーム、リモコンどうして会話できます。
お子様やお年寄りが入浴している時も安心で便利です。



もうすぐ
出るよ。

お年寄り
一人で入浴中



ママー、
石けんがないよ〜。

入浴中に
お願いをする時



持っていくな!



おじいちゃん
大丈夫?



浴室リモコンは **ハンズフリー式**

一度、「通話スイッチ」を押せば、通話の状態に。
浴槽の中や体を洗いながらでも自由に通話でき、便利です。



浴室リモコンBC-230VC

リモコン間で
通話



台所リモコンMC-230VC



台所リモコンは **プレストーク式**

「通話スイッチ」を押しながら通話します。

上記写真の表示は、実際の運転状態を示すものではありません。
上記以外にも対応リモコンがあります。

ボイス

メロディと音声でお知らせ。簡単、便利で誤操作も防ぐ機能です。

おふろの沸きあがりをメロディと音声でお知らせします。熱源機・ふろ給湯器の作動状態、設定変更時に音声でお知らせするのでわかりやすく、誤操作なども防ぐことができます。

また、音量は調節が可能なので深夜やお子さまが寝ているときなどの熱源機の使用にも便利です。



上記写真の表示は、実際の運転状態を示すものではありません。

BGM

お気に入りのBGMを聴きながら、リラックスバスタイムを。



iPod®は、Apple Inc.の商標です。

台所リモコンに簡単接続。

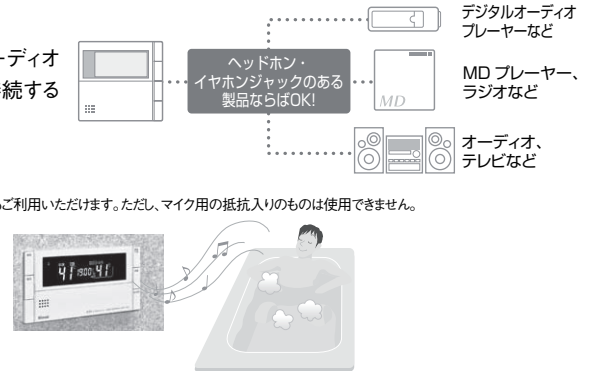
台所リモコンの「♪」入力端子に、ご家庭のデジタルオーディオプレーヤーなどをφ3.5ステレオミニジャックケーブル*で接続するだけで、浴室で音楽が楽しめます。

*φ3.5ステレオミニジャックケーブル(ホワイト)1.5m
MJC-150(25-7713) 希望小売価格 ¥900(税抜価格)

●弊社WEBサイト「R-STYLE」からもお求めいただけます。(注)市販のケーブルもご利用いただけます。ただし、マイク用の抵抗入りのものは使用できません。

音量の調節も可能。

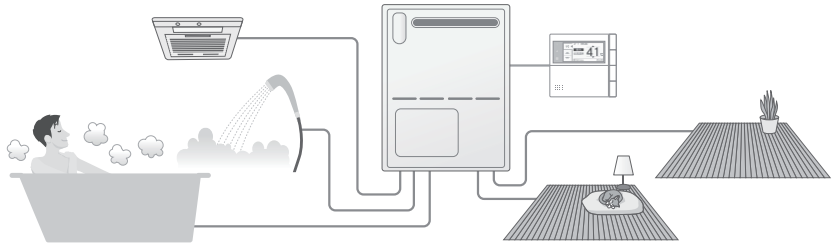
音量も大・中・小・消音の選択が可能です。
(浴室リモコンから音楽プレーヤーの操作をすることはできません。)



暖房コントロール

浴室暖房乾燥機の暖房運転や、床暖房の運転をコントロールします。

台所リモコンや浴室リモコンから、浴室暖房乾燥機の暖房運転ができる機能や、床暖房の運転制御、タイマーなど細かな設定ができる機能を搭載しています。



Ecoシグナル

(くわしくは、24ページをご覧ください。)

自然にムリなく、上手に省エネ。Ecoシグナルが最適湯量をお知らせします。

毎日の生活の中で簡単に実践できる身近なエコに取り組む人が増えています。そんな意識をおふろやキッチンで使うお湯にも。特別な操作も必要なくお湯の使用量をシグナルの点灯・点滅でお知らせします。最適な湯量の使用を自然と促し、ムリなくエコ意識が生まれます。



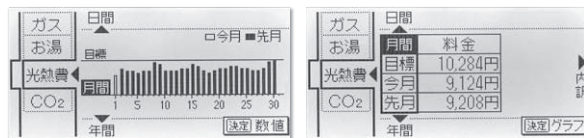
エネルギー

エコロジーを暮らしの中に。家族みんなで楽しみながら、エネルギーの節約ができます。



給湯器が消費したガス、お湯、電気の使用量と金額を、数値とグラフで表示します。過去の記録と比較など、目で見てわかるので毎日の省エネを家族みんなで実践しやすくなります。

エネルギー ガス、お湯、家中の電気使用量*や光熱費のめやす、CO₂排出量をグラフで表示します。



*電気使用量は、別売の電力測定ユニットが必要です。画面はMBC-300VCの台所リモコン

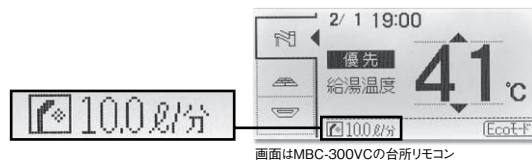
停電モード対応

(くわしくは、10ページをご覧ください。)

万が一の停電時にもお湯が使える安心機能です。

安心の機能「停電モード」を搭載。万が一の停電時でもガスと水道が使えるれば自動車のアクセサリソケットに停電対応ユニット(別売品)を接続し、応急的にお湯が使えます。

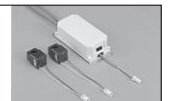
エネLIVE 現在使用中のガス、お湯の使用量を表示します。



画面はMBC-300VCの台所リモコン

電力測定ユニット

電線外径(最大)φ9.5mmの場合
RECU-200(25-5900)¥27,000(税抜価格)
電線外径(最大)φ15.5mmの場合
RECU-200A(25-5104)¥33,000(税抜価格)
(MC-160VCはRECU-160)



●モニター画面は、印刷物のため実際とは異なる場合があります。

ガス給湯暖房用熱源機・ガスふろ給湯器リモコン

230VC

インターホン

ボイス

B-G-M

浴室暖房乾燥機(運転)

暖房コントロール

Ecoシグナル

(停電対応ユニットが必要)

停電モード対応

エネルギーック

スイッチやパネルをより見やすく。エネルギーック、停電モード対応、インターホン機能を搭載したユニバーサルデザインリモコン。

RUFH-Aシリーズ(47~54ページ掲載)、RUF-Aシリーズ(67~70ページ掲載)の屋外壁掛型専用です。他の機種では使用できませんのでご注意ください。

浴室リモコン BC-230VC

ここがちがう!

通話スイッチ

台所にいる人と通話をする際に押します。指を離して通話ができます。

優先スイッチ

リモコンの優先権を切り替える際に使用します。

見えるエコ

エネLIVEスイッチ

エネLIVEを表示する際に押します。

決定スイッチ

設定した内容を決定する際に押します。

給湯温度▲▼スイッチ

給湯温度を設定する際に使用します。設定温度は32℃、35℃、37℃~48℃(1温度毎)、50℃、55℃、60℃の17段階切替です。

各種設定スイッチ

湯はり量、保温時間、音声音量などの設定の際に使用します。設定温度は37℃~48℃(1温度毎)です。保温時間は、0・1・2・4・6・8時間の6段階、リモコンの音声音量は3(音声大)→2(中)→1(小)→0(音声なし)→-(音なし)の5段階切替です。

見えるエコ

Ecoシグナル

シャワーの最適なお湯の使用量をシグナルでお知らせします。(くわしくは24ページをご覧ください)

運転スイッチ

お湯を使う際や、お風呂に湯はりをする際に「入」にします。

自動スイッチ

お風呂に湯はりをする際に使用します。

たし湯スイッチ

ふろ設定温度のお湯を約20Lたします。

おいだきスイッチ

お風呂をおいだきする際に使用します。

たし水スイッチ

浴槽のお湯をぬるくする際に使用します。浴槽に約10Lの水をたします。

ふろ温度▲▼スイッチ

ふろ温度を設定する際に使用します。設定温度は33℃~48℃(1温度毎)の16段階切替です。

台所リモコン MC-230VC

ここがちがう!

通話スイッチ

浴室にいる人と通話をする際に押します。スイッチを押しながら、通話します。

おいだきスイッチ

台所リモコンからお風呂の「おいだき」ができます。

見えるエコ

エネLIVEスイッチ

エネLIVEを表示する際に押します。

決定スイッチ

設定した内容を決定する際に押します。また、5秒以上押すと停電モードに切り替わります。

給湯温度▲▼スイッチ

給湯温度を設定する際に使用します。設定温度は32℃、35℃、37℃~48℃(1温度毎)、50℃、55℃、60℃の17段階切替です。

Ecoシグナル

キッチンの最適なお湯の使用量をシグナルでお知らせします。(くわしくは24ページをご覧ください)

自動スイッチ

お風呂に湯はりをする際に使用します。

運転スイッチ

お湯を使う際や、お風呂に湯はりをする際に「入」にします。

エネルギーックスイッチ

エネルギーック機能を表示させる際に押します。

見えるエコ

見えるエコ

各種設定スイッチ

ふろ予約、音声音量、時刻合わせなどの設定の際に使用します。リモコンの音声音量は3(音声大)→2(中)→1(小)→0(音声なし)→-(音なし)の5段階切替です。



取扱説明書付 浴室リモコン
BC-230VC (25-4859)
希望小売価格
¥22,000(税抜価格)

外形寸法/高さ113×幅195×奥行22mm



取扱説明書付 台所リモコン
MC-230VC (25-4841)
希望小売価格
¥18,000(税抜価格)

外形寸法/高さ120×幅128×奥行23mm



取扱説明書付 増設リモコン
SC-200 (24-6618)
希望小売価格 ¥13,000(税抜価格)

外形寸法/高さ120×幅70×奥行13.5mm

※運転入/切、給湯温度設定、操作音と省電力モードのON/OFFのみの機能です。

230VCY

インターホン

ボイス

B-G-M

浴室暖房乾燥機(運転)

暖房コントロール

Ecoシグナル

(停電対応ユニットが必要)

停電モード対応

エネルギーック

浴室暖房乾燥機とセットで設置の場合、浴室暖房機の運転ができるインターホン機能付きリモコン。

・取扱説明書付 浴室・台所リモコンのセット MBC-230VCY (25-4833) 希望小売価格 ¥40,000(税抜価格) ※外形寸法は230VCと同じです。※給湯暖房用熱源機との組み合わせ

230V

インターホン

ボイス

B-G-M

浴室暖房乾燥機(運転)

暖房コントロール

Ecoシグナル

(停電対応ユニットが必要)

停電モード対応

エネルギーック

やさしく使えるエネルギーック、停電モード対応リモコン。(インターホン機能はありません)



取扱説明書付 浴室リモコン
BC-230V(T) (25-4786)
希望小売価格 ¥17,500(税抜価格)

※BC、MCの外形寸法は230VCと同じです。



取扱説明書付 台所リモコン
MC-230V (25-4778)
希望小売価格 ¥15,500(税抜価格)

・取扱説明書付 浴室・台所リモコンのセット MBC-230V(T)* (25-4760) 希望小売価格 ¥33,000(税抜価格)

※RUFH-Aシリーズ、RUF-Aシリーズには230Vシリーズの取扱説明書が同梱されておりませんので、こちらをご手配ください。

・HA端子付(取扱説明書付)浴室・台所リモコンのセット MBC-230VA(T) (25-4821) 希望小売価格 ¥34,000(税抜価格)



取扱説明書付 増設リモコン
SC-200 (24-6618)
希望小売価格 ¥13,000(税抜価格)

外形寸法/高さ120×幅70×奥行13.5mm

※運転入/切、給湯温度設定、操作音と省電力モードのON/OFFのみの機能です。

●壁貫通取り付けの場合は、BC壁貫通取付セットBC-KT-3(24-5016)希望小売価格¥1,100(税抜価格)をご使用ください。

ガス給湯暖房用熱源機
ガスふろ給湯器リモコン

ガス給湯暖房用熱源機
設置ユニット

ガスふろ給湯器
設置ユニット

ガス給湯器
高温水供給式タンク

ガス給湯専用リモコン

ガス給湯専用リモコン

ガス給湯専用リモコン

ガス給湯専用リモコン

ガス給湯専用リモコン

ガス給湯専用リモコン

設置場所に応じた取付替え

ガスふろ給湯器

ガスふろ給湯器

ガスふろ給湯器

INDEX 索引

220VC

インターホン ボイス B・B・M 暖房コントロール Ecoシグナル 停電モード対応 エネルック

スイッチやパネルをより見やすく。エネルック、インターホン機能を搭載したユニバーサルデザインリモコン。

RUFH-Aシリーズ(47~54ページ掲載)、RUF-Aシリーズ(67~70ページ掲載)専用です。他の機種では使用できませんのでご注意ください。

浴室リモコン BC-220VC

ここがちがう! 通話スイッチ 台所にいる人と通話をする際に押します。指を離して通話ができます。

優先スイッチ リモコンの優先権を切り替える際に使用します。

見えるエコ エネLIVEスイッチ エネLIVEを表示する際に押します。

決定スイッチ 設定した内容を決定する際に押します。

見えるエコ Ecoシグナル

シャワーの最適なお湯の使用量をシグナルでお知らせします。(くわしくは24ページをご覧ください)

運転スイッチ

お湯を使う際、お風呂に湯はりをする際に「入」にします。

自動スイッチ

お風呂に湯はりをする際に使用します。

たし湯スイッチ

ふろ設定温度のお湯を約20Lたします。

おいだきスイッチ

お風呂をおいだきする際に使用します。

たし水スイッチ

浴槽のお湯をぬるくする際に使用します。浴槽に約10Lの水をたします。

ふろ温度▲▼スイッチ

ふろ温度を設定する際に使用します。設定温度は33℃~48℃(1温度毎)の16段階切替です。

給湯温度▲▼スイッチ

給湯温度を設定する際に使用します。設定温度は32℃、35℃、37℃~48℃(1温度毎)、50℃、55℃、60℃の17段階切替です。

各種設定スイッチ

湯はり量、保温時間、音声音量などの設定の際に使用します。設定温度は37℃~48℃(1温度毎)です。保温時間は、0・1・2・4・6・8時間の6段階、リモコンの音声音量は3(音声大)→2(中)→1(小)→0(音声なし)→-(音なし)の5段階切替です。

台所リモコン MC-220VC(A)

ここがちがう! 通話スイッチ 浴室にいる人と通話をする際に押します。スイッチを押しながら、通話します。

おいだきスイッチ 台所リモコンからお風呂の「おいだき」ができます。

見えるエコ エネLIVEスイッチ エネLIVEを表示する際に押します。

決定スイッチ 設定した内容を決定する際に押します。

給湯温度▲▼スイッチ

給湯温度を設定する際に使用します。設定温度は32℃、35℃、37℃~48℃(1温度毎)、50℃、55℃、60℃の17段階切替です。

Ecoシグナル

キッチンの最適なお湯の使用量をシグナルでお知らせします。(くわしくは24ページをご覧ください)

自動スイッチ

お風呂に湯はりをする際に使用します。

運転スイッチ

お湯を使う際、お風呂に湯はりをする際に「入」にします。

エネルックスイッチ

エネルック機能を表示させる際に押します。

見えるエコ

見えるエコ

取扱説明書付 浴室リモコン BC-220VC(25-8943) 希望小売価格 ¥22,000(税抜価格)

台所リモコン MC-220VC(A)(25-8900) 希望小売価格 ¥18,000(税抜価格)

取扱説明書付 増設リモコン SC-200(24-6618) 希望小売価格 ¥13,000(税抜価格)

外形寸法/高さ113×幅195×奥行22mm

外形寸法/高さ120×幅128×奥行23mm

外形寸法/高さ120×幅70×奥行13.5mm

- ・取扱説明書付 浴室・台所リモコンのセット MBC-220VC(A)(25-8918) 希望小売価格 ¥40,000(税抜価格)
・HA端子付(取扱説明書付)浴室・台所リモコンのセット MBC-220VCA(A)(25-9728) 希望小売価格 ¥41,000(税抜価格)

※運転入/切、給湯温度設定、操作音と省電力モードのON/OFFのみの機能です。

220VCY

インターホン ボイス B・B・M 暖房乾燥機(連動) 暖房コントロール Ecoシグナル 停電モード対応 エネルック

浴室暖房乾燥機とセットで設置の場合、浴室暖房機の運転ができるインターホン機能付きリモコン。

- ・取扱説明書付 浴室・台所リモコンのセット MBC-220VCY(A)(25-8888) 希望小売価格 ¥40,000(税抜価格)
※取扱説明書付 浴室リモコン BC-220VCY(25-8950) ¥22,000(税抜価格)、台所リモコン MC-220VCY(A)(25-8870) ¥18,000(税抜価格)の別設定もあります。※外形寸法は220VCと同じです。

220V

インターホン ボイス B・B・M 暖房乾燥機(連動) 暖房コントロール Ecoシグナル 停電モード対応 エネルック

やさしく使えるエネルックリモコン。(インターホン機能はありません)

浴室リモコン BC-220V(25-8934) 希望小売価格 ¥17,500(税抜価格)

台所リモコン MC-220V(A)(25-8845) 希望小売価格 ¥15,500(税抜価格)

取扱説明書付 増設リモコン SC-200(24-6618) 希望小売価格 ¥13,000(税抜価格)

※BC、MCの外形寸法は220VCと同じです。

- ・取扱説明書付 浴室リモコン BC-220V(T)(25-1507) 希望小売価格 ¥17,500(税抜価格)
・浴室・台所リモコンのセット MBC-220V(A)(25-8862) 希望小売価格 ¥33,000(税抜価格)
・取扱説明書付 浴室・台所リモコンのセット MBC-220V(A)S(25-2856) 希望小売価格 ¥33,000(税抜価格)
※RUFH-Aシリーズ、RUF-Aシリーズには220シリーズの取扱説明書が同梱されておりませんので、こちらをご手配ください。
・HA端子付(取扱説明書付)浴室・台所リモコンのセット MBC-220VA(A)(25-9710) 希望小売価格 ¥34,000(税抜価格)
・単独設置用浴室リモコン BC-220VN(25-9019) 希望小売価格 ¥19,000(税抜価格)

外形寸法/高さ120×幅70×奥行13.5mm

※運転入/切、給湯温度設定、操作音と省電力モードのON/OFFのみの機能です。

●壁貫通取り付けの場合は、BC壁貫通取付セットBC-KT-3(24-5016)希望小売価格¥1,100(税抜価格)をご使用ください。※在庫につきましては、お問い合わせください。

ガス給湯暖房用熱源機
ガス給湯器
高温水供給式タンク
ガス給湯専用機(エコ)
ガス給湯専用熱源機(給湯+暖房タンク)
ガス給湯専用熱源機
ガス給湯専用機
設置場所に応じて取り替え
ガスふろ給湯器
省エネ基準達成率(他)
INDEX 索引

Ecoシグナル搭載リモコンなら 毎日使うお湯の量が見えるから、自然に高まるエコ意識。

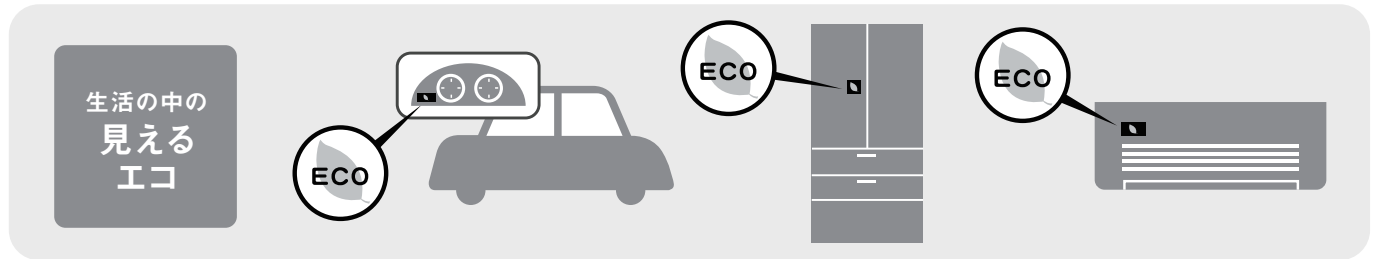
対応リモコン：230・220・300・320・145シリーズ、302VC(A)、302VC、135

※リモコン145シリーズ、135は対応する熱源機・給湯器との組み合わせによっては、表示しない場合があります。

見える化によって、進むエコ意識。

今、暮らしの中で広がりつつあるエコ表示を行った製品。

例えば、クルマなら燃費を気にしながら走ったり、家電なら電気代を意識して使ったり、見えることでエコ意識は高まり、自発的な行動へとつながっています。



シャワーやキッチンでの最適なお湯の使用量をシグナルでお知らせし、ムリもムダもないお湯の使い方をおすすめします。
特別な操作も不要で、お湯の使用量を強制的に制限せず、自然とエコに取り組むことができます。

Ecoシグナルの表示の目安

シャワー使用時の場合

お湯の使用状況	使用前	最適な湯量で使っている時	お湯を使いすぎている時
	湯量約2L/分	約8.5L/分 節湯型カラン(水栓)の 最適湯量の目安	約10L/分 従来型カラン(水栓)の 最適湯量の目安
Ecoシグナルの表示状況	 消灯	 点灯	 点滅

/ 最適な湯量でエコ実践中 \

■カラン(水栓)のタイプ別の最適湯量の目安

	台所	シャワー
従来型カラン(水栓)	6L/分	10L/分
節湯型カラン(水栓)	5L/分	8.5L/分

少ない湯量でも使用可能な節湯型カラン(水栓)を設置する家庭が増えています。

- Ecoシグナルの点灯はシャワー・台所など単独で使用したときの最適湯量の目安です。
- Ecoシグナルの点灯でお知らせする湯量の設定を変更することもできます。
- Ecoシグナル搭載リモコンは、湯量を制限したり、使用を妨げたりするものではありません。

Ecoシグナルリモコンを使えば、
ガスと水、Wで省エネ!

ランニングコスト

年間約**2,650円**
おトク!

CO₂排出量

年間約**24kg**
削減!

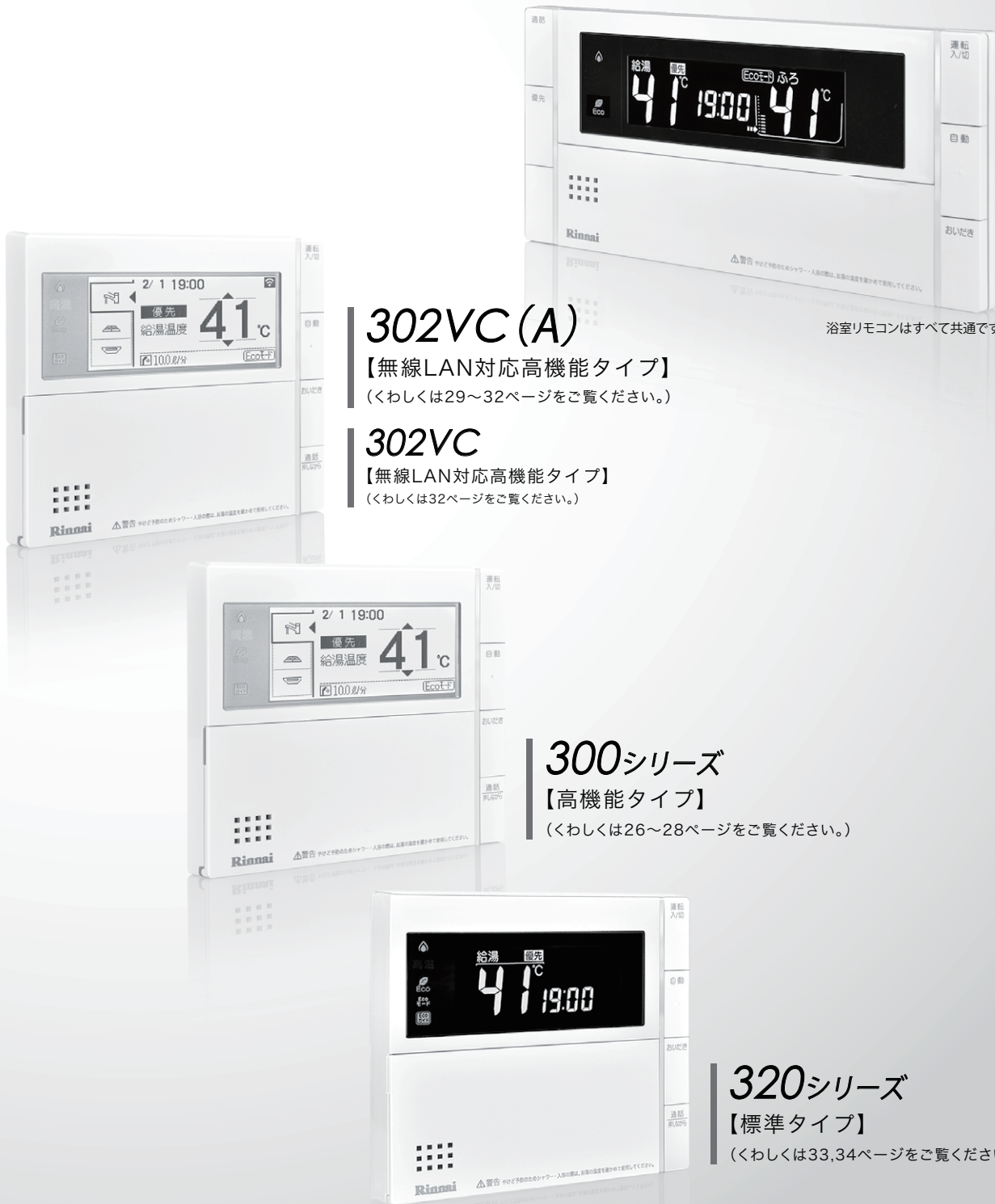
算出条件: 出湯温度40℃、給水温度15℃、使用時間10分/日、
使用日数365日、水道料金128円/t、下水道料金100円/t、
LPガス単価16円/kWh、LPガスCO₂排出係数6.01kg/m³

■通常シャワー水栓で出湯量が毎分11Lから10Lに節約した場合の比較

デザインと使いやすさを一新
スタイリッシュリモコンの選べる3ラインアップ



無線LAN対応の高機能タイプから標準タイプまで同じデザインの中から、
ライフスタイル、機能などにあわせて幅広くお選びいただけるようになりました。



浴室リモコンはすべて共通です

302VC (A)

【無線LAN対応高機能タイプ】
(くわしくは29～32ページをご覧ください。)

302VC

【無線LAN対応高機能タイプ】
(くわしくは32ページをご覧ください。)

300シリーズ

【高機能タイプ】
(くわしくは26～28ページをご覧ください。)

320シリーズ

【標準タイプ】
(くわしくは33,34ページをご覧ください。)

For Your Stylish Life.

300シリーズ

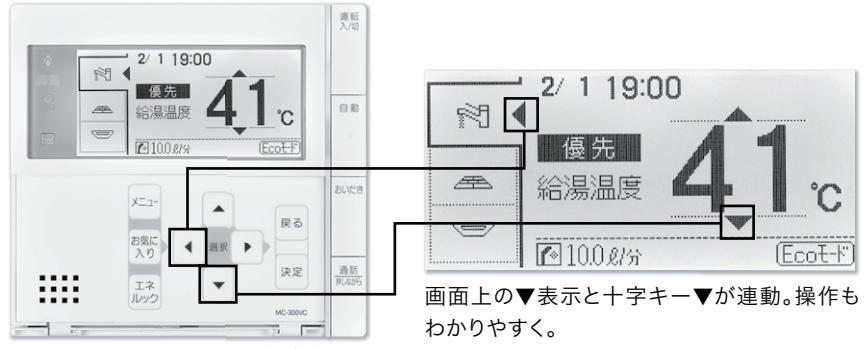
スタイリッシュなデザインと
使いやすさを両立させたエネルギーリモコン。



水平垂直を基調としたスクエアなデザインで室内インテリアに調和。
必要最小限のスイッチのみ表に出し、シンプルさを追求しました。

画面サイズも大きく、 よりわかりやすく

画面サイズも大きくなり、ダイレクト操作ができるスイッチは蓋の中に。
台所リモコンには高精細液晶ディスプレイを採用し、操作も表示もわかりやすくなりました。



写真は台所リモコン
フタ開きの状態

画面上の▼表示と十字キー▼が連動。操作もわかりやすく。

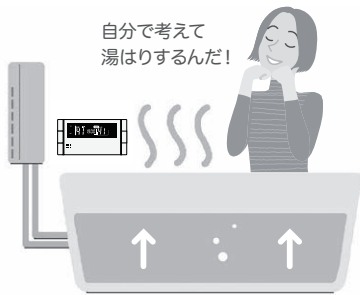
※上記写真の表示は、熱源機と接続した場合のイメージです。実際の運転状態を示すものではありません。

快適と省エネを実現する「選べるEcoモード」

●省エネ湯はり

自動湯はり中に浴槽のお湯が冷めることを学習し、湯はり温度を自動的に調整。さらに湯はり中に最も効率の良いポイントで燃焼するため、エコにつながります。

○通常の湯はり運転より湯はり完了までの時間がながくなります。(約5~7分)



年間 **約780円**のEco
ふる給湯器は約690円のECO

※試算条件
ふる温度42℃、給水温度15℃、湯はり量200L、使用日数365日、
ガス単価16円/kWh(LPG) (石油情報センター2006年7月公表データ)

●自動たし湯オフ [フルオートタイプのみ]

子どもが独立し夫婦2人暮らしに。
「自動保温はしたいけど、自動たし湯はもったいない!」そんな声にお応えして、自動たし湯機能だけオフにすることができます。

[通常] 自動保温 **ON** / 自動たし湯 **ON**



[Ecoモード使用時] 自動保温 **ON** / 自動たし湯 **OFF**



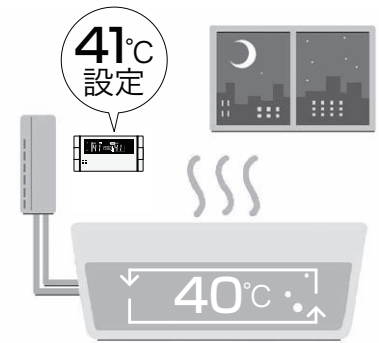
お湯の量はそのまま!

年間 **約2,260円**のEco

※試算条件
ふる温度42℃、給水温度15℃、自動たし湯量10L/日、使用日数300日、
ガス単価16円/kWh(LPG) (石油情報センター2006年7月公表データ)、
水道料金228円/m³

●節約保温

自動保温中、設定温度から1℃低い温度で保温します。



年間 **約1,370円**のEco

※試算条件
ふる温度42℃、保温時間4時間/日、湯はり量200L、使用日数300日、
ふる温度が30分で0.5℃低下、ガス単価16円/kWh(LPG) (石油情報センター2006年7月公表データ)

新機能 省エネ給湯

手洗い等使用する水量が少ない場合、余分にお湯を沸かさないう設定温度より低めの温度で燃焼し、徐々に設定温度に近づけます。

年間 **約1,640円**のEco

※試算条件
51モードの運転条件のうち台所リモコン優先(洗面・台所)のみを対象とした浴室リモコン優先時はシャワーを使う可能性が高く使い勝手を考慮、省エネ給湯は実施しません。
ガス単価16円/kWh(LPG) (石油情報センター2006年7月公表データ)

新機能 エコおいだき (給湯暖房用熱源機のみ)

設定温度になる前に燃焼を停止し、熱交換器内に残ったエネルギーを無駄なく使用しおいだきをします。

年間 **約2,470円**のEco

※試算条件
おいだき回数3回/日 (4人家族で2~4人目が入浴前においだきすることを想定)
ガス単価16円/kWh(LPG) (石油情報センター2006年7月公表データ)

300シリーズの特長
ガス給湯暖房用熱源機
ガスふろ給湯器
設置ユニット
ガス給湯器
高温水供給式タンク
ガス給湯器
給湯専用熱源機
ガス給湯専用熱源機
給湯+暖房用(エコ)
ガス給湯暖房用熱源機
給湯+暖房用(エコ)
ガス給湯専用熱源機
ガス給湯専用熱源機
設置場所に応じた取替え
ガスふろのみ
オフショーン
省エネ基準達成率他
INDEX-索引

(SC-200は除く)

300VC

インターホン ボイス BGM 暖房コントロール Ecoシグナル 停電モード対応 エネルック

スクエアデザインが美しい多機能リモコン。
省エネの成果が見えるエネルックとリモコン間で
会話ができるインターホン機能を搭載。

RUFH-Aシリーズ(47~54ページ掲載)、RUF-Aシリーズ(67~70ページ掲載)専用です。
他の機種では使用できません。また、機器によっては「停電モード」をはじめ、一部使用できない機能があります。

浴室リモコン BC-300VC

**ここが
ちがう!** 通話スイッチ
台所にいる人と通話する際に
押します。指を離して通話ができます。

優先スイッチ
リモコンの優先権を切り替える際に使用します。

各種設定スイッチ
湯はり量、保温時間などの設定変更の際に使用します。
保温時間は0・1・2・4・6・8時間の6段階切替です。

給湯温度▲▼スイッチ
給湯温度を設定する際に使用します。設定温度は32℃、
35℃、37℃~48℃(1温度毎)、50℃、55℃、60℃の
17段階切替です。

決定スイッチ
各種設定を確定終了する際に使用します。

見える
エコ

Ecoシグナル
設定したお湯の量以下でお湯を
使用しているときに点灯します。

運転スイッチ
お湯を使う際や、お風呂に湯
はりをする際に「入」にします。

自動スイッチ
お風呂に湯はりをする際に使用します。

たし湯スイッチ
ふろ設定温度のお湯を約20Lたします。
10L、20L、40L、60Lの変更ができます。

おいだきスイッチ
お風呂をおいだきする際に使用します。

Ecoモードスイッチ
エコモード運転を開始する際に使用します。

エネLIVEスイッチ
エネLIVEを表示する際に使用
します。

ふろ温度▲▼スイッチ
ふろ温度を設定する際に使用します。設定
温度は33℃~48℃の16段階切替です。

たし水スイッチ
浴槽の水をぬるくする際に使用します。浴槽に約10Lの
水をたします。10L、20L、30L、40Lの変更ができます。

見える
エコ

台所リモコン MC-300VC

**見える
エコ** Ecoシグナル
設定したお湯の量以下でお湯を使用しているときに
点灯します。

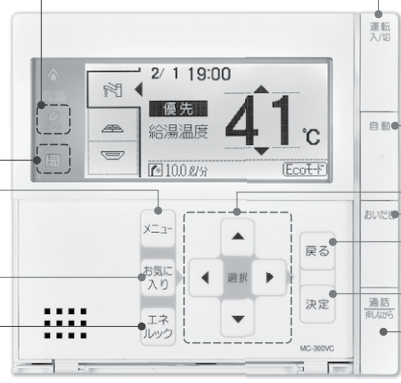
**見える
エコ** Ecoガイド
エネルックで設定した目標に対する現在の使用状況
を色で表示します。

メニュースイッチ
メニューから各種設定をする際に使用します。

お気に入りスイッチ
「お気に入り」を呼び出す際に使用します。

**見える
エコ** エネルック
エネルックの表示や設定をする際に使用します。

運転スイッチ
お湯を使う際や、お風呂に湯
はりをする際に「入」にします。



自動スイッチ
お風呂に湯はりをする際に使用します。

選択▲▲▼▼スイッチ
給湯温度を設定する際に使用します。設定温度は32℃、
35℃、37℃~48℃(1温度毎)、50℃、55℃、60℃の
17段階切替です。また、設定を変更する際にも使用します。

おいだきスイッチ
お風呂をおいだきする際に使用します。

戻るスイッチ
前の画面に戻る際に使用します。

決定スイッチ
各種設定を確定終了する際に使用します。

通話スイッチ
浴室にいる人と通話する際に押します。
スイッチを押しながら通話します。

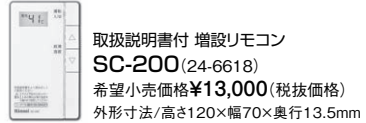
ここが
ちがう!



浴室リモコン
BC-300VC
外形寸法/
高さ99×幅195×奥行19.5mm



台所リモコン
MC-300VC
外形寸法/
高さ120×幅128×奥行18.5mm



取扱説明書付 増設リモコン
SC-200(24-6618)
希望小売価格¥13,000(税抜価格)
外形寸法/高さ120×幅70×奥行13.5mm

※運転入/切、給湯温度設定、操作音と省エネモードのON/OFFのみの機能です。

300VCF

インターホン ボイス BGM 暖房コントロール Ecoシグナル 停電モード対応 エネルック

床暖房ON・OFFスイッチ付きのエネルック、インターホン付きリモコン。

・取扱説明書付 浴室・台所リモコンのセット MBC-300VCF(25-5740) 希望小売価格 ¥45,000(税抜価格) ※浴室リモコン・台所リモコンのセット品番のみです。別々の設定はありません。
※給湯暖房用熱源機との組み合わせ ※外形寸法は300VCと同じです。

300V

インターホン ボイス BGM 暖房コントロール Ecoシグナル 停電モード対応 エネルック

シンプル&スタイリッシュなエネルック機能付きリモコン。(インターホン機能はありません)



浴室リモコン
BC-300V



台所リモコン
MC-300V

※BC、MCの外形寸法は300VCと同じです。
・取扱説明書付 浴室・台所リモコンのセット MBC-300V(25-5710) 希望小売価格 ¥37,000(税抜価格)
※浴室リモコン・台所リモコンのセット品番のみです。別々の設定はありません。



取扱説明書付 増設リモコン
SC-200(24-6618)
希望小売価格¥13,000(税抜価格)
外形寸法/高さ120×幅70×奥行13.5mm

※運転入/切、給湯温度設定、操作音と省エネモードのON/OFFのみの機能です。

300VF

インターホン ボイス BGM 暖房コントロール Ecoシグナル 停電モード対応 エネルック

床暖房ON・OFFスイッチ付きのエネルックリモコン。(インターホン機能はありません)

・取扱説明書付 浴室・台所リモコンのセット MBC-300VF(25-5732) 希望小売価格 ¥37,000(税抜価格) ※浴室リモコン・台所リモコンのセット品番のみです。別々の設定はありません。
※給湯暖房用熱源機との組み合わせ ※外形寸法は300VCと同じです。

ガス給湯暖房用熱源機
ガスふろ給湯器リモコン

ガス給湯暖房用熱源機

ガスふろ給湯器
設置リモコン

ガス給湯器
高温水供給式リモコン

ガス給湯器専用リモコン

ガス給湯器専用リモコン

ガス給湯暖房用熱源機
(給湯+暖房タイプ)

ガス暖房専用熱源機

ガス給湯専用機

設置場所に応じた取付替え

ガスふろのみ

オフライン

省エネ推進達成率

INDEX

索引

302VC (A)

おふるも暖房も、
スマートフォンで操作らくらく
無線LAN対応リモコン



どこでもリンナイアプリ

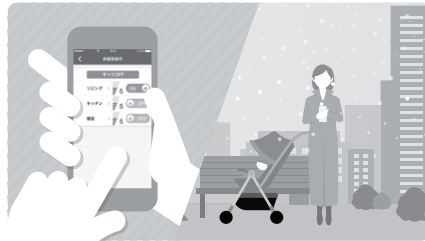
いつでも、どこでも、スマートフォンで リモコンを操作できるどこでもリンナイアプリ。

屋内や外出先から、リモコン操作をはじめ、光熱費のチェックや、
離れて暮らす家族の様子が確認できる便利なアプリ(無料)です。

帰宅途中に湯はりできるので、
家に着いたらすぐに温かい
おふるに入れます。



外出先から床暖房をONにすれば、
寒い冬でも暖かいお部屋が
あなたの帰りを待っています。



光熱費の目安、
ガス、お湯の使用量などが
確認できます。



給湯器が故障した時もスマートフォンで
チェックでき、修理の連絡もできます。

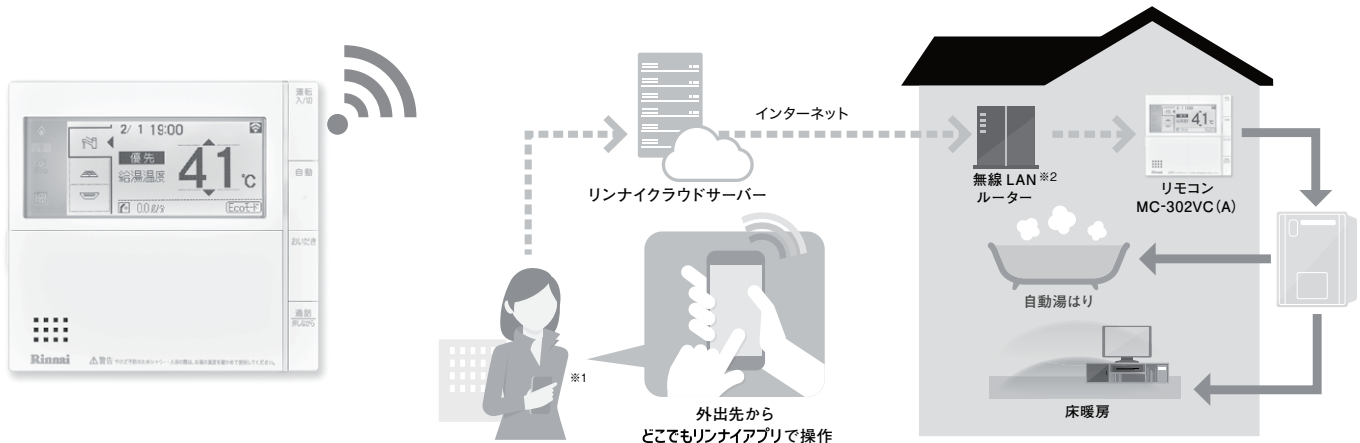


リンナイの独自システムだから導入も簡単

リンナイの 無線方式のメリット

追加工事や追加オプションが必要なく、リモコンをMBC-302VC (A)にするだけで簡単に利用開始できます。無線方式のため、新築はもちろん、既築住宅でも簡単に利用が可能です。*対応する給湯器が必要です。

どこでも、スマートフォンを使ってリモコン操作が可能!

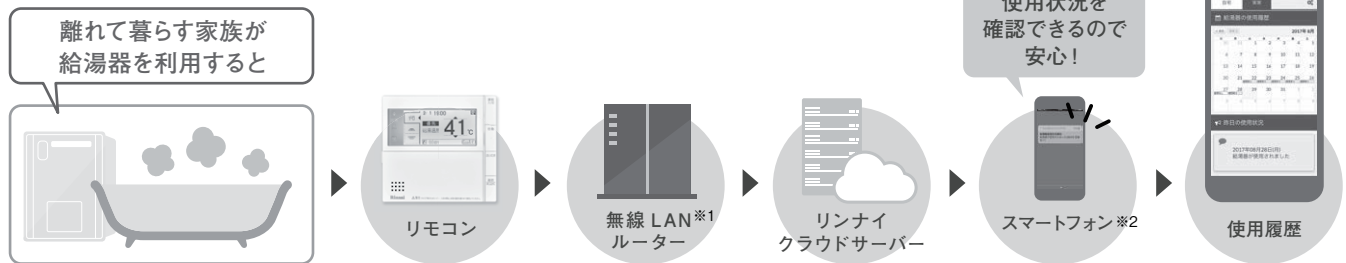
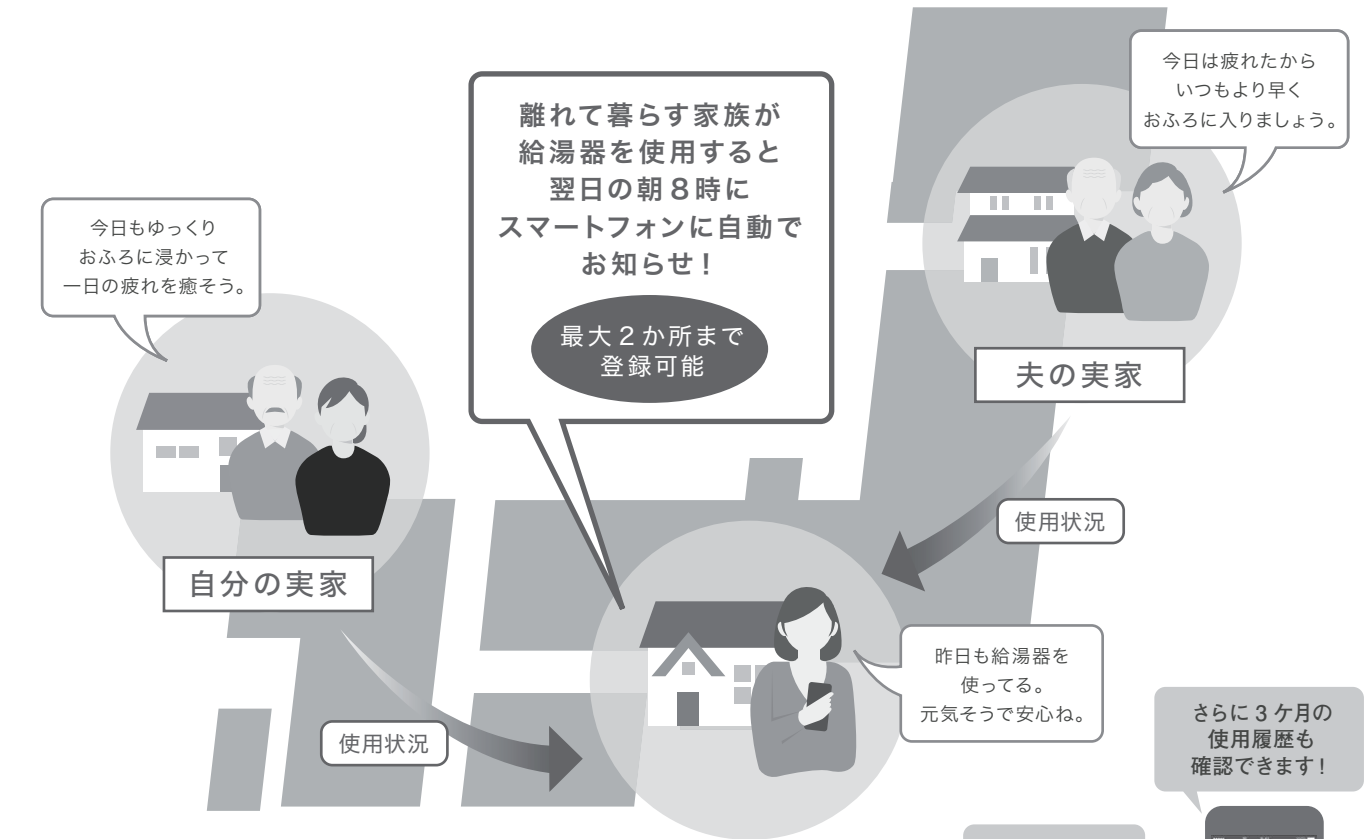


*1 スマートフォンはiPhone、Androidに対応。タブレット端末はiOSのみスマートフォン用アプリで使用可能。iPhoneは、Apple Inc.の登録商標です。Androidは、Google Inc.の登録商標または商標です。
*2 家庭用無線LANルーターをご使用ください。モバイルルーター(ポケットWi-Fi)、テザリングでの使用はできません。また無線LANに接続可能な環境下に限ります。くわしくは弊社窓口へお問い合わせください。

302VC (A)の特長
ガス給湯専用熱源機
ガス給湯専用熱源機
設置フリータイプ
ガス給湯器
高温水供給式タイプ
ガス給湯専用熱源機(給湯専用機)タイプ
ガス給湯専用熱源機(給湯専用機)タイプ
ガス給湯専用熱源機(給湯専用機)タイプ
ガス給湯専用熱源機
ガス給湯専用熱源機
ガス給湯専用熱源機
設置場所ごとの取付替え
ガスふろかま
オプション
省エネ基準達成率他
INDEX-索引-

離れて暮らす家族の様子が見える新サービス

毎日元気に暮らしているか心配！その確認をリンナイがお手伝いいたします。



※1 家庭用の無線LANルーターをご使用ください。モバイルルーター(ポケットWi-Fi)、テザリングでの使用はできません。また無線LANに接続可能な環境下に限ります。くわしくは弊社窓口へお問い合わせください。
 ※2 スマートフォンはiPhone、Androidに対応。タブレット端末はiOSのみスマートフォン用アプリで使用可能。iPhoneは、Apple Inc.の商標登録です。Androidは、Google Inc.の登録商標または商標です。

サービス利用までの流れ

1

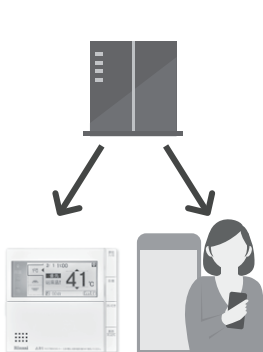
離れて暮らす家族の家に新リモコンMC-302VC(A)を設置*



*対応する給湯器が必要です。

2

帰省等した時に自分のスマートフォンと新リモコンを接続設定



3

離れて暮らす家族が給湯器を使用すると...



4

翌日の朝8時に自分のスマートフォンに、前日給湯器(家族の家)が使用されたことが通知されます



ガス給湯暖房用熱源機・ガスふろ給湯器リモコン




その他リモコンの機能や操作スイッチについては26～28ページ掲載の300シリーズをご覧ください。

NEW **302VC(A)** インターホン ボイス BGM Ecoシグナル 浴室リモコン自動検知+検察3段階(ふろヒータ) (停電対応ユニットが必要)

暖房コントロール 停電モード対応 エネルック ※リモコン300シリーズ接続可能な熱源機に限ります。また、熱源機によっては、「停電モード」をはじめ、一部使用できない機能がありますのでご注意ください。

無線LAN対応高機能タイプ。
省エネ効果が見えるエネルックとリモコン間で会話ができる
インターホン機能を搭載。






 <p>浴室リモコン BC-300VC 外形寸法/ 高さ99×幅195×奥行19.5mm</p>	 <p>台所リモコン MC-302VC(A) 外形寸法/ 高さ120×幅128×奥行18.5mm</p>	 <p>取扱説明書付 増設リモコン SC-200 (24-6618) 希望小売価格¥13,000(税抜価格) 外形寸法/高さ120×幅70×奥行13.5mm</p>
<p>・取扱説明書付 浴室・台所リモコンのセット MBC-302VC(A) (26-8559) 希望小売価格 ¥55,000(税抜価格) ※浴室リモコン・台所リモコンのセット品番のみです。別々の設定はありません。</p>		
<p>※運転入/切、給湯温度設定、操作音と省電力モードのON/OFFのみの機能です。</p>		

302VC インターホン ボイス BGM Ecoシグナル 浴室リモコン自動検知+検察3段階(ふろヒータ) (停電対応ユニットが必要)

暖房コントロール 停電モード対応 エネルック ※リモコン300シリーズ接続可能な熱源機に限ります。また、熱源機によっては、「停電モード」をはじめ、一部使用できない機能がありますのでご注意ください。

家中でのみアクセスできる無線LAN対応リモコン。
省エネの成果が見えるエネルックとリモコン間で会話ができる
インターホン機能を搭載。(「どこでもリンナイアプリ」はご利用いただけません。)

GOOD DESIGN (SC-200は除く)

 <p>浴室リモコン BC-300VC 外形寸法/ 高さ99×幅195×奥行19.5mm</p>	 <p>台所リモコン MC-302VC 外形寸法/ 高さ120×幅128×奥行18.5mm</p>	 <p>取扱説明書付 増設リモコン SC-200 (24-6618) 希望小売価格¥13,000(税抜価格) 外形寸法/高さ120×幅70×奥行13.5mm</p>
<p>・取扱説明書付 浴室・台所リモコンのセット MBC-302VC(25-5771) 希望小売価格 ¥55,000(税抜価格) ※浴室リモコン・台所リモコンのセット品番のみです。別々の設定はありません。</p>		
<p>※運転入/切、給湯温度設定、操作音と省電力モードのON/OFFのみの機能です。</p>		

アプリインストール方法 下記のQRコードからリンナイ給湯器アプリ専用 Webサイトにアクセス。アプリをインストールしてください。



ガス給湯暖房用熱源機
ガスふろ給湯器リモコン
ガス給湯暖房用熱源機
設置フリースタイン
ガス給湯器
高温水供給方式タンク
ガス給湯専用機(無線LAN対応)
ガス給湯専用機(無線LAN対応)
ガス給湯専用機
ガス給湯専用機
ガス給湯専用機
設置場所に応じた取付替え
ガスふろ給湯
オフショーン
省エネ推進達成率(他)
INDEX・索引

320シリーズ

デザイン性と操作性にシンプルさを極めた新しいエネルックリモコン。

必要最小限のスイッチだけを表に出した
すっきりスクエアなデザインで
室内のインテリアにも調和。
更に大きな液晶表示で見やすさにも配慮。



カンタン操作をサポート

●次に押すスイッチを光の点滅で知らせる**つぎナビサイン**



●設定した温度や湯量などを
音声で知らせる**音声ガイド**

●フタの中はシンプルに直感的に
操作できる**1スイッチ1機能**

エコの見える化で、省エネを習慣に

エネルック機能



給湯器で使用した昨日と今日のガスやお湯、家中の電気使用量^{*1}・料金、そしてCO₂排出量の目安を表示します。



今日のガス料金



昨日のガス使用量

エネLIVE機能

現在使用しているガス・お湯・家中の電気
使用量^{*1}の目安を表示します。



現在のお湯の使用量

Ecoシグナル機能

最適なお湯の使用量を
シグナルの点灯・点滅で
お知らせします。



Ecoガイド機能

ガス・お湯・家中の電気
使用量^{*1}・CO₂排出量の1日
の省エネ目標値^{*2}に対する
達成度合いを4色のLED
ランプでお知らせします。



選べる5つのEcoモード

省エネ湯はり・自動たし湯オフ(フルオート接続時)・節約保温・
省エネ給湯・エコおいだし(RUFH-Aのみ)を選択できます。
(くわしくは26ページをご覧ください。)

^{*1} 電気使用量の表示には別売の電力測定ユニットRECU-200(25-5900)¥27,000(税抜価格)が必要です。分電盤内、主幹ブレーカーケーブルの外径φ9.5以下に適合。
φ15.5の場合RECU-200A(25-5104)¥33,000(税抜価格)。
^{*2} 目標値はお好みの値に設定することもできます。

万が一の時もお湯が使える安心を。

「停電モード」(使用できる給湯器、熱源機が限定) されますのでご注意ください

万が一停電となった場合でも、ガスと水道が使用可能であれば、停電
対応ユニット(別売品)を自動車のアクセサリースocketに接続して
給湯のみ使用することができます。
(くわしくは10ページをご覧ください。)



ヒートショック対策にうれしい 「浴室暖房自動連動機能」

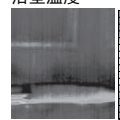
浴室暖房連動機能
を「自動」に設定し、
浴室温度が15℃
以下で自動湯ほりを
すると、浴室暖房が
連動して作動します。

^{*}自動連動機能の搭載された浴室
暖房乾燥機とRUFH-Aシリーズの
組み合わせに限ります。



浴室暖房乾燥機

暖房機能使用前の
浴室温度



RUFH-Aシリーズ



台所リモコン

320VC

インターホン ボイス B-G-M 暖房コントロール Ecoシグナル 停電モード対応 エネルック

省エネの成果が見えるエネルックとリモコン間で会話ができるインターホン機能を搭載。スイッチやパネルをより見やすく、使いやすいスタイリッシュリモコン。

RUFH-Aシリーズ(47~54ページ掲載)、RUF-Aシリーズ(67~70ページ掲載)専用です。他の機種では使用できません。また、機器によっては「停電モード」をはじめ、一部使用できない機能があります。

浴室リモコン BC-300VC

ここがちがう! **通話スイッチ**
台所にいる人と通話する際に押します。指を離して通話ができます。

優先スイッチ
リモコンの優先権を切り替える際に使用します。

各種設定スイッチ
湯はり量、保温時間などの設定変更の際に使用します。保温時間は0・1・2・4・6・8時間の6段階切替です。

給湯温度▲▼スイッチ
給湯温度を設定する際に使用します。設定温度は32℃、35℃、37℃~48℃(1温度毎)、50℃、55℃、60℃の17段階切替です。

決定スイッチ
各種設定を確定終了する際に使用します。

見えるエコ

Ecoシグナル
設定したお湯の量以下でお湯を使用しているときに点灯します。

運転スイッチ
お湯を使う際や、お風呂に湯はりをする際に「入」にします。

自動スイッチ
お風呂に湯はりをする際に使用します。

たし湯スイッチ
ふろ設定温度のお湯を約20Lたします。10L、20L、40L、60Lの変更ができます。

おいだきスイッチ
お風呂をおいだきする際に使用します。

Ecoモードスイッチ
エコモード運転を開始する際に使用します。

エネLIVEスイッチ
エネLIVEを表示する際に使用します。

ふろ温度▲▼スイッチ
ふろ温度を設定する際に使用します。設定温度は33℃~48℃の16段階切替です。

たし水スイッチ
浴槽の水をぬるくする際に使用します。浴槽に約10Lの水をたします。10L、20L、30L、40Lの変更ができます。

台所リモコン MC-320VC

見えるエコ **Ecoシグナル**
キッチンの最適なお湯の使用量をシグナルでお知らせします。

見えるエコ **Ecoガイド**
エネルックで設定した目標に対する現在の使用状況を色で表示します。

見えるエコ **エネルックスイッチ**
エネルックの表示や設定をする際に使用します。

各種設定スイッチ
ふろ予約、時刻合わせの設定をする際に使用します。

給湯温度▲▼スイッチ
給湯温度を設定する際に使用します。設定温度は32℃、35℃、37℃~48℃(1温度毎)、50℃、55℃、60℃の17段階切替です。また、設定を変更する際にも使用します。

運転スイッチ
お湯を使う際や、お風呂に湯はりをする際に「入」にします。

自動スイッチ
お風呂に湯はりをする際に使用します。

おいだきスイッチ
台所リモコンからお風呂の「おいだき」ができます。

Ecoモードスイッチ
Ecoモード運転を開始する際に使用します。

エネLIVEスイッチ
エネLIVEを表示する際に使用します。

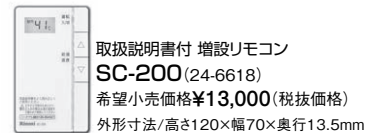
通話スイッチ
浴室にいる人と通話する際に押します。スイッチを押しながら通話します。



浴室リモコン BC-300VC
外形寸法/
高さ99×幅195×奥行19.5mm



台所リモコン MC-320VC
外形寸法/
高さ120×幅128×奥行18.5mm



取扱説明書付 増設リモコン SC-200(24-6618)
希望小売価格¥13,000(税抜価格)
外形寸法/高さ120×幅70×奥行13.5mm

・取扱説明書付 浴室・台所リモコンのセット MBC-320VC(26-1120) 希望小売価格 ¥40,000(税抜価格)
※浴室リモコン・台所リモコンのセット品番のみです。別々の設定はありません。

※運転入/切、給湯温度設定、操作音と省電力モードのON/OFFのみの機能です。

320V

インターホン ボイス B-G-M 暖房コントロール Ecoシグナル 停電モード対応 エネルック

シンプル&スタイリッシュなエネルック機能付きリモコン。(インターホン機能はありません)

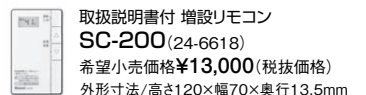


浴室リモコン BC-300V



台所リモコン MC-320V

※BC、MCの外形寸法は320VCと同じです。
・取扱説明書付 浴室・台所リモコンのセット MBC-320V(26-1112) 希望小売価格 ¥33,000(税抜価格)
※浴室リモコン・台所リモコンのセット品番のみです。別々の設定はありません。



取扱説明書付 増設リモコン SC-200(24-6618)
希望小売価格¥13,000(税抜価格)
外形寸法/高さ120×幅70×奥行13.5mm

※運転入/切、給湯温度設定、操作音と省電力モードのON/OFFのみの機能です。

※商品の在庫につきましては、お問い合わせください。

ガス給湯暖房用熱源機
ガス給湯器リモコン
ガス給湯暖房用熱源機
設置用リモコン
ガス給湯器
高温水供給式タンク
ガス給湯専用リモコン
ガス給湯専用熱源機
ガス給湯専用リモコン
ガス給湯専用熱源機
設置場所に応じた取付替え
ガス給湯専用熱源機
ガス給湯専用熱源機
INDEX-索引

120VC

インターホン ボイス B・B・M 暖房コントロール Ecoシグナル 停電モード対応 エネルアップ

台所リモコンからも、おふろの「おいだき」ができる、「使いやすい」「見やすい」リモコン。
インターホン機能で浴室・台所間の通話が可能。

浴室リモコン BC-120VC

ここが
ちがう!

はっきり、くっきり見える蛍光表示管

通話スイッチ

台所にいる人と通話をする際に押します。指を離して通話ができます。

優先スイッチ

リモコンの優先権を切り替える際に使用します。

たし湯スイッチ

ふろ設定温度のお湯を約20Lたします。

ぬる湯スイッチ

浴槽のお湯をぬるくする際に使用します。
浴槽に約10Lの水をたします。



凍結予防表示

機器が自動的に凍結予防運転時に表示します。

▲▼スイッチ

給湯温度、ふろ温度、ふろ水位(湯量)、保温時間、音声音量などを設定する際に使用します。設定温度は35℃、37℃～48℃(1温度毎)、50℃、60℃の15段階切替です。

自動スイッチ

おふろに湯はりをする際に使用します。

おいだきスイッチ

おふろをおいだきする際に使用します。

運転スイッチ

お湯を使う際や、おふろに湯はりをする際に「入」にします。

ゆらぎのシャワースイッチ

各種設定スイッチ

湯はり量、ふろ温度の設定、保温時間、音声音量の設定の際に使用します。設定温度は37℃～48℃(1温度毎)です。保温時間は、0・1・2・4・6・8時間の6段階、リモコンの音声音量は3(音声大)→2(中)→1(小)→0(音声なし)→-(音なし)の5段階。

セーブスイッチ

一定時間スイッチ操作や給湯器の作動がない場合にリモコン表示を消します。

台所リモコン MC-120VC

LED表示のディスプレイ

おいだきスイッチ

台所リモコンからおふろの「おいだき」ができます。

ここが
ちがう!

通話スイッチ

浴室にいる人と通話をする際に押します。スイッチを押しながら、通話をします。

時刻設定スイッチ

リモコンの時計を合わせる際に使用します。

セーブスイッチ

一定時間スイッチ操作や給湯器の作動がない場合にリモコン表示を消します。



▲▼スイッチ

給湯温度、ふろ温度、ふろ予約、音声音量、時刻合せなどを設定する際に使用します。設定温度は35℃、37℃～48℃(1温度毎)、50℃、60℃の15段階切替です。

運転スイッチ

お湯を使う際や、おふろに湯はりをする際に「入」にします。

自動スイッチ

おふろに湯はりをする際に使用します。

ふろ予約スイッチ

お好きな時間におふろを入れる際に使用します。

各種設定スイッチ

ふろ予約やふろ温度の設定、音声音量、時刻合せの設定の際に使用します。設定温度は37℃～48℃(1温度毎)です。リモコンの音声音量は3(音声大)→2(中)→1(小)→0(音声なし)→-(音なし)の5段階。



取扱説明書付
浴室リモコン
BC-120VC(25-2583)
希望小売価格
¥21,000(税抜価格)



台所リモコン
MC-120VC(25-2575)
希望小売価格
¥17,900(税抜価格)



増設リモコン
SC-120(24-4046)
希望小売価格
¥12,600(税抜価格)

外形寸法/高さ99×幅195×奥行23.5mm

外形寸法/高さ120×幅128×奥行20.6mm

外形寸法/高さ120×幅128×奥行20.6mm

・取扱説明書付 浴室・台所リモコンのセット MBC-120VC(25-2605) 希望小売価格 ¥38,900(税抜価格)

※運転入/切、給湯温度設定、操作音とセーブモードのON/OFFのみの機能です。

●壁貫通取り付けの場合は、BC壁貫通取付セット BC-KT-3(24-5016) 希望小売価格 ¥1,100(税抜価格)をご使用ください。 ※在庫につきましては、お問い合わせください。

ガス給湯暖房用熱源機
ガス給湯器専用熱源機
ガス給湯器
高温水供給式タンク
ガス給湯専用熱源機(給湯専用機)
ガス給湯専用熱源機(給湯専用機)
ガス給湯専用熱源機
ガス給湯専用機
設置場所ごとの取付取替え
ガスふろかま
ガス給湯専用機
省エネ基準達成率他
INDEX 索引

160VC

浴室暖房乾燥機(連動)+床暖房2系統

インターホン ボイス BGM 暖房コントロール Ecoシグナル 停電モード対応 エネルック

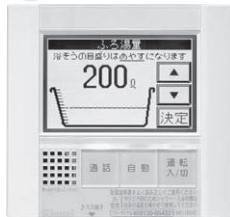
使いやすさと多機能を液晶タッチパネルで実現。
快適エコライフを応援するインターホン機能付きエネルックリモコン。

台所リモコン MC-160VC

液晶タッチパネル

指でタッチするだけの使いやすいリモコンです。

Point 01



見やすく、わかりやすい液晶パネル

Point 02



お好みに応じて、画面の色を選択(ホワイト・ブラック)

Point 03



待機中は時計表示が拡大



▲▼スイッチ

給湯温度を変える際にタッチします。設定温度は35℃、37℃～48℃(1温度毎)、50℃、60℃の15段階切替です。

設定スイッチ

湯はり量やふろ温度の設定、保温時間、音声音量などの設定の際に使用します。設定温度は35℃、37℃～48℃(1温度毎)、50℃、60℃です。保温時間は、0・1・2・4・6・8時間の6段階、リモコンの音声音量は3(音声大)→2(中)→1(小)→0(音声なし)→(音なし)の5段階。

運転スイッチ

お湯を使う際や、おふろに湯はりをする際に「入」にします。

熱源機と接続した場合

2系統の床暖房を運転制御します。



台所から浴室暖房乾燥機の暖房運転のON/OFFができます。



指でタッチするだけの液晶パネル

エネルックスイッチ

エネルックの表示や設定をする際にタッチします。(くわしくは20ページをご覧ください。)

おいだきスイッチ

台所リモコンからおふろの「おいだき」ができます。

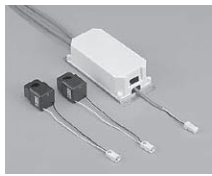
オーディオミニジャック入力端子

通話スイッチ

浴室にいる人と通話をする際に押します。スイッチを押しながら通話します。

専用オプション

電力測定ユニット
RECU-160(25-7799)
希望小売価格
¥35,000(税抜価格)



取扱説明書付
台所リモコン
MC-160VC
(25-1822)
希望小売価格
¥38,000(税抜価格)

外形寸法/高さ120×幅128×奥行24.5mm



取扱説明書付
浴室リモコン
BC-100VC(A)-C
(25-6377)
希望小売価格
¥24,300(税抜価格)

外形寸法/高さ104×幅202×奥行22.5mm

増設リモコンはありません

ガス給湯暖房用熱源機
ガス給湯器
ガス給湯専用機(エコ)
ガス給湯専用機(エコ)
ガス給湯専用機(エコ)
ガス給湯専用機(エコ)
設置場所ごとの取付替え
ガス給湯専用機
オプション
省エネ基準達成率他
INDEX 索引

ガス給湯専用熱源機
ガス給湯専用機(エコ)

ガス給湯専用熱源機

ガス給湯器
設置サービス

ガス給湯器
高温水供給システム

ガス給湯専用機(給湯専用機)
ガス給湯専用機(エコ)

ガス給湯専用熱源機
(給湯+暖房タイプ)

ガス暖房専用熱源機

ガス給湯専用機

設置場所の取り替え

ガスふろがま

エコショック
省エネ基準達成率(他)

INDEX 索引

ガス給湯暖房用熱源機

「給湯」「お風呂」「暖房」、快適ライフをバツフルに生みだします。



ガス給湯暖房用熱源機

[対応ガス種]

LPG 13A・12A



低NOx

あんしん点検



RVD-A2400AW2-3(A)

フルオート
オート
2-3
床暖房3系統
熱動弁内蔵

RVD-Aシリーズ 暖房能力11.2kW

- おいだき配管自動洗浄[※] 自動たし湯[※] 自動沸きあげ[※] Q機能 新シミュ/FF+FB 新FF+FB ※フルオートタイプのみ
- バイパスサーボ 水量サーボ 自動水量制御装置 35℃出湯^{★1} 温度調節 温調・定温
- ゆらぎのシャワー^{★2} パワフル湯はり 選べるEcoモード 快適おいだき 快適保温 保温時間切替
- 湯はり完了前お知らせ たし湯 たし水(ぬる湯) 予約運転 呼び出し
- 点検お知らせ 自動試運転対応 不凍液専用
- 美・白湯 即湯ユニット SU1 ソーラー接続 3階対応ユニット

★1 リモコンMBCTW-172使用時は37℃。
★2 リモコン160VC、120シリーズ接続時。

【ご注意】「美・白湯」設置の場合、リモコンは限定されます。「即湯ユニット」設置の場合、「美・白湯」「SU1(ソーラー対応ユニット)」およびインターホン機能のついたリモコンとの併設はできません。
即湯ユニット接続については147ページをご覧ください。

インターホンリモコン(別売品です)



浴室リモコン
BC-120VC(25-2583)
希望小売価格
¥21,000(税抜価格)



台所リモコン
MC-120VC(25-2575)
希望小売価格
¥17,900(税抜価格)



増設リモコン
SC-120(24-4046)
希望小売価格
¥12,600(税抜価格)

リモコンセット MBC-120VC(25-2605) 希望小売価格 ¥38,900(税抜価格) (内訳) 浴室リモコン BC-120VC 台所リモコン MC-120VC

【インターホン機能なしタイプ】 浴室リモコン BC-120V(25-9293) 希望小売価格 ¥14,200(税抜価格)
台所リモコン MC-120V(25-9285) 希望小売価格 ¥12,600(税抜価格)

選択可能リモコン

上記以外のリモコンからも
お選びいただけます。

120 160 172 155

各リモコンの詳細は21～38ページをご覧ください。

- オプション
- 2芯ケーブル UC-25-10(10m)(21-7919) ¥1,600(税抜価格)
 - 2芯コネクタ付ケーブル UC-25C-10(10m)(21-3900) ¥1,600(税抜価格)
 - 循環金具 UF-A100LQ(24-0288) ¥7,700(税抜価格)
- ※循環金具は浴槽の条件にあわせてお選びください。(150～152ページをご覧ください)
※ケーブルの長さは、他にもご用意しておりますのでお問い合わせください。(164ページをご覧ください)

おもな仕様

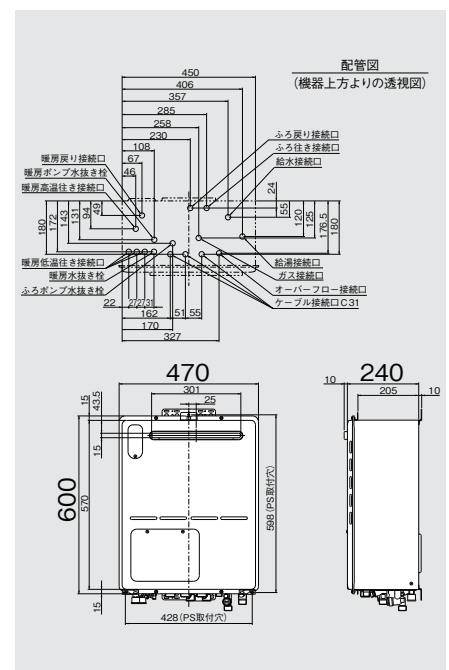
型 式	24号		20号	
	RVD-A2400AW2-3(A)	RVD-A2400SAW2-3(A)	RVD-A2000AW2-3(A)	RVD-A2000SAW2-3(A)
寸 法(mm)	高さ600×幅470×奥行240			
質 量(kg)	33.5			
ガス消費量	給 湯	50.0kW(43,000kcal/h)		41.9kW(36,000kcal/h)
	暖 房		13.7kW(11,800kcal/h)	
おいだき能力	同 時	63.7kW(54,800kcal/h)		55.6kW(47,800kcal/h)
	暖房能力		9.30kW(8,000kcal/h)	
接続口径	LPG		15A(R1/2)	
	13A・12A		20A(R3/4)	
	ふる(往戻)		CCHジョイント	
	給湯・給水		20A(R3/4)	
	暖房(高温)		CCHジョイント	
	暖房(低温)		CHジョイント	

屋外壁掛・PS設置型 ※本体色:シャドーホワイトⅢ

〈受注生産のものがありますので、お問い合わせください〉

屋外 壁掛 PS

24号 (24～2.0号)	フルオート	専用オプション
	RVD-A2400AW2-3(A) (25-1483) 希望小売価格 ¥390,500(税抜価格) 本体 + インターホンリモコンセット合計価格 ¥429,400(税抜価格)	配管カバー ROP-6101(K)(25-5173) ¥6,100(税抜価格) 据置台 ROP-6201(2)(25-5199) ¥12,600(税抜価格) 排気カバー ROP-A301(24-3928) ¥5,300(税抜価格) 側方排気アダプタ ROP-A305(24-3996) ¥9,300(税抜価格)
オート		
RVD-A2400SAW2-3(A) (25-1539) 希望小売価格 ¥357,500(税抜価格) 本体 + インターホンリモコンセット合計価格 ¥396,400(税抜価格)		
20号 (20～2.0号)	フルオート	
RVD-A2000AW2-3(A) (25-1173) 希望小売価格 ¥370,700(税抜価格) 本体 + インターホンリモコンセット合計価格 ¥409,600(税抜価格)		
オート		
RVD-A2000SAW2-3(A) (25-1237) 希望小売価格 ¥337,700(税抜価格) 本体 + インターホンリモコンセット合計価格 ¥376,600(税抜価格)		



フルオート オート 2-3 RVD-Aシリーズ 暖房能力11.2kW LPG 13A・12A

ガス給湯暖房用熱源機

[対応ガス種]

LPG 13A・12A



低NOx

あんしん点検



RVD-A2400AW2-1 (A)

フルオート
オート
2-1
床暖房4系統
熱動弁外付

RVD-Aシリーズ 暖房能力11.2kW

- おいだき配管自動洗浄
- 自動たし湯
- 自動沸きあげ
- Q機能
- 新シミュ/FF+FB
- 新FF+FB
- バイパスサーボ
- 水量サーボ
- 自動水量制御装置
- 35℃出湯*1
- 温度調節
- 温調・定温
- ゆらぎのシャワー*2
- パワフル湯はり
- 選べるEcoモード
- 快適おいだき
- 快適保温
- 保温時間切替
- 湯はり完了前お知らせ
- たし湯
- たし水(ぬる湯)
- 予約運転
- 呼び出し
- ★1 リモコンMBCTW-172使用時は37℃。
- ★2 リモコン160VC、120シリーズ接続時。
- 点検お知らせ
- 自動試運転対応
- 不凍液専用
- 美・白湯
- 即湯ユニット
- SU1
- ソーラー接続
- 3階対応ユニット

【ご注意】「美・白湯」設置の場合、リモコンは限定されます。「即湯ユニット」設置の場合、「美・白湯」「SU1(ソーラー対応ユニット)」およびインターホン機能のついたリモコンとの併設はできません。
即湯ユニットとの接続については147ページをご覧ください。

インターホンリモコン(別売品です)



浴室リモコン
BC-120VC(25-2583)
希望小売価格
¥21,000(税抜価格)



台所リモコン
MC-120VC(25-2575)
希望小売価格
¥17,900(税抜価格)



増設リモコン
SC-120(24-4046)
希望小売価格
¥12,600(税抜価格)

リモコンセット MBC-120VC(25-2605) 希望小売価格 ¥38,900(税抜価格) (内訳) 浴室リモコン BC-120VC 台所リモコン MC-120VC

【インターホン機能なしタイプ】 浴室リモコン BC-120V(25-9293) 希望小売価格 ¥14,200(税抜価格)
台所リモコン MC-120V(25-9285) 希望小売価格 ¥12,600(税抜価格)

選択可能リモコン

上記以外のリモコンからも
お選びいただけます。

120 160 172 155

各リモコンの詳細は21~38ページをご覧ください。

- オプション
- 2芯ケーブル UC-25-10(10m)(21-7919) ¥1,600(税抜価格)
 - 2芯コネクタ付ケーブル UC-25C-10(10m)(21-3900) ¥1,600(税抜価格)
 - 循環金具 UF-A100LQ(24-0288) ¥7,700(税抜価格)
- ※循環金具は浴槽の条件にあわせてお選びください。(150~152ページをご覧ください)
※ケーブルの長さは、他にもご用意しておりますのでお問い合わせください。(164ページをご覧ください)

おもな仕様

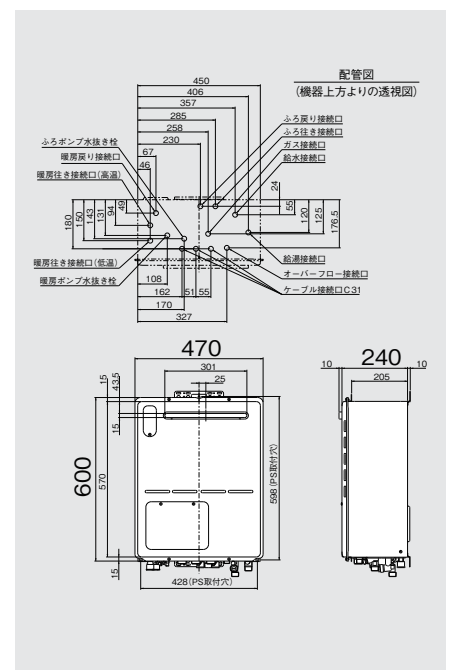
型 式	24号		20号	
	RVD-A2400AW2-1 (A)	RVD-A2400SAW2-1 (A)	RVD-A2000AW2-1 (A)	RVD-A2000SAW2-1 (A)
寸 法(mm)	高さ600×幅470×奥行240			
質 量(kg)	33.5			
ガス消費量	給 湯	50.0kW(43,000kcal/h)		41.9kW(36,000kcal/h)
	暖 房		13.7kW(11,800kcal/h)	
おいだき能力	同 時	63.7kW(54,800kcal/h)		55.6kW(47,800kcal/h)
	暖房能力		9.30kW(8,000kcal/h)	
接続口径	LPG		15A(R1/2)	
	13A・12A		20A(R3/4)	
	ふる(往戻)		CCHジョイント	
	給湯・給水		20A(R3/4)	
	暖房(高温)		CCHジョイント	
	暖房(低温)		CCHジョイント	

屋外壁掛・PS設置型 ※本体色:シャドーホワイトⅢ

〈受注生産のものがありますので、お問い合わせください〉

屋外 壁掛 PS

24号 (24~2.0号)	フルオート	専用オプション
	RVD-A2400AW2-1 (A) (25-1385) 希望小売価格 ¥385,000(税抜価格) 本体 + インターホンリモコンセット合計価格 ¥423,900 (税抜価格)	配管カバー ROP-6101(K)(25-5173) ¥6,100(税抜価格)
オート	据置台 ROP-6201(2)(25-5199) ¥12,600(税抜価格)	
RVD-A2400SAW2-1 (A) (25-1432) 希望小売価格 ¥352,000(税抜価格) 本体 + インターホンリモコンセット合計価格 ¥390,900 (税抜価格)	排気カバー ROP-A301(24-3928) ¥5,300(税抜価格)	
	側方排気アダプタ ROP-A305(24-3996) ¥9,300(税抜価格)	
20号 (20~2.0号)	フルオート	
	RVD-A2000AW2-1 (A) (25-1164) 希望小売価格 ¥365,200(税抜価格) 本体 + インターホンリモコンセット合計価格 ¥404,100 (税抜価格)	
オート		
RVD-A2000SAW2-1 (A) (25-1229) 希望小売価格 ¥332,200(税抜価格) 本体 + インターホンリモコンセット合計価格 ¥371,100 (税抜価格)		



RVD-Aシリーズ 暖房能力11.2kW 排気バリエーション

アルコーブ設置型


 屋外
壁掛
PS

24号

フルオート

RVD-A2400AA2-1 (A) (25-1393)
希望小売価格 **¥393,800** (税抜価格)

オート

RVD-A2400SAA2-1 (A) (25-1440)
希望小売価格 **¥360,800** (税抜価格)

20号

フルオート

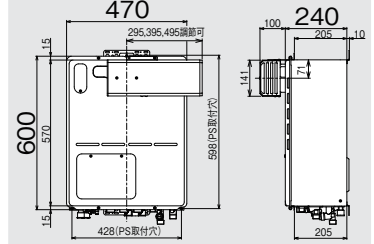
オート

専用オプション

アルコーブ扉内アダプタ UOP-TAR113(25-6736) ¥4,000(税抜価格)

扉内設置用取付BOX UOP-PO30(25-5287) ¥7,400(税抜価格)

●側方排気アダプタは付属です。

 【設置上の注意】
左・右共通です。
扉内設置の場合は、アルコーブ扉内アダプタを使用してください。


PS扉内設置型 / PS延長前排気型


 屋外
壁掛
PS

24号

フルオート

RVD-A2400AT2-1 (A) (25-1407)
希望小売価格 **¥393,800** (税抜価格)

オート

RVD-A2400SAT2-1 (A) (25-1458)
希望小売価格 **¥360,800** (税抜価格)

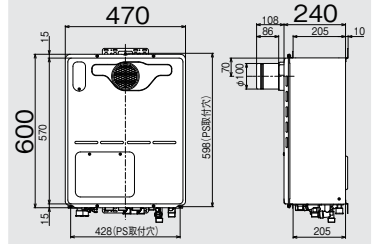
20号

フルオート

オート

専用オプション

扉内設置用取付BOX UOP-PO30(25-5287) ¥7,400(税抜価格)

 【設置上の注意】
排気筒口径 / φ100
排気延長 / 7m4曲りまで


PS扉内後方排気型


 屋外
PS

24号

フルオート

RVD-A2400AB2-1 (A) (25-1415)
希望小売価格 **¥393,800** (税抜価格)

オート

RVD-A2400SAB2-1 (A) (25-1466)
希望小売価格 **¥360,800** (税抜価格)

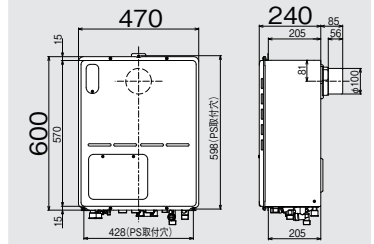
20号

フルオート

オート

専用オプション

扉内設置用取付BOX UOP-PO30(25-5287) ¥7,400(税抜価格)

 【設置上の注意】
排気筒口径 / φ100
排気延長 / 7m4曲りまで
φ100排気延長部材が必要です。


PS扉内上方排気型


 屋外
壁掛
PS

24号

フルオート

RVD-A2400AU2-1 (A) (25-1423)
希望小売価格 **¥393,800** (税抜価格)

オート

RVD-A2400SAU2-1 (A) (25-1474)
希望小売価格 **¥360,800** (税抜価格)

20号

フルオート

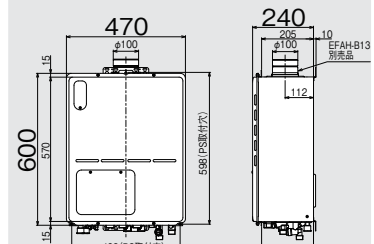
オート

専用オプション

排気アダプタ EFAH-B13(25-5415) ¥3,500(税抜価格)

直角エルボ EFLH-13(21-8469) ¥10,300(税抜価格)

扉内設置用取付BOX UOP-PO30(25-5287) ¥7,400(税抜価格)

 【設置上の注意】
排気筒口径 / φ100
排気延長 / 7m4曲りまで
排気アダプタEFAH-B13(25-5415)とφ100
排気延長部材が必要です。
側方直出しの場合(L型サッシ使用)、直角エルボ
EFLH-13(21-8469)が必要です。

 ※本体色:シャドーホワイトⅢ
※写真は排気アダプタのない状態です。

ガス給湯暖房用熱源機

[対応ガス種]

LPG 13A・12A



低NOx

あんしん点検



RVD-A2400AW(A)

フルオート
オート

1温度
床暖房3系統
熱動弁外付

RVD-Aシリーズ 暖房能力11.2kW

- おいだき配管自動洗浄
- 自動たし湯
- 自動沸きあげ
- Q機能
- 新シミュ/FF+FB
- 新FF+FB
- バイパスサーボ
- 水量サーボ
- 自動水量制御装置
- 35℃出湯*1
- 温度調節
- 温調・定温
- ゆらぎのシャワー*2
- パワフル湯はり
- 選べるEcoモード
- 快適おいだき
- 快適保温
- 保温時間切替
- 湯はり完了前お知らせ
- たし湯
- たし水(ぬる湯)
- 予約運転
- 呼び出し
- ★1 リモコンMBC12W-172使用時は37℃。
- ★2 リモコン160VC、120シリーズ接続時。
- 点検お知らせ
- 自動試運転対応
- 不凍液専用
- 美・白湯
- 即湯ユニット
- SU1
- ソーラー接続
- 3階対応ユニット

【ご注意】「美・白湯」設置の場合、リモコンは限定されます。「即湯ユニット」設置の場合、「美・白湯」「SU1(ソーラー対応ユニット)」およびインターホン機能のついたリモコンとの併設はできません。即湯ユニットとの接続については147ページをご覧ください。

インターホンリモコン(別売品です)



浴室リモコン
BC-120VC(25-2583)
希望小売価格
¥21,000(税抜価格)



台所リモコン
MC-120VC(25-2575)
希望小売価格
¥17,900(税抜価格)



増設リモコン
SC-120(24-4046)
希望小売価格
¥12,600(税抜価格)

リモコンセット MBC-120VC(25-2605) 希望小売価格 ¥38,900(税抜価格) (内訳) 浴室リモコン BC-120VC 台所リモコン MC-120VC

【インターホン機能なしタイプ】 浴室リモコン BC-120V(25-9293) 希望小売価格 ¥14,200(税抜価格) 台所リモコン MC-120V(25-9285) 希望小売価格 ¥12,600(税抜価格)

選択可能リモコン

上記以外のリモコンからもお選びいただけます。

120 160 172 155

各リモコンの詳細は21～38ページをご覧ください。

- オプション
- 2芯ケーブル UC-25-10(10m)(21-7919) ¥1,600(税抜価格)
 - 2芯コネクタ付ケーブル UC-25C-10(10m)(21-3900) ¥1,600(税抜価格)
 - 循環金具 UF-A100LQ(24-0288) ¥7,700(税抜価格)
- ※循環金具は浴槽の条件にあわせてお選びください。(150～152ページをご覧ください)
※ケーブルの長さは、他にもご用意しておりますのでお問い合わせください。(164ページをご覧ください)

おもな仕様

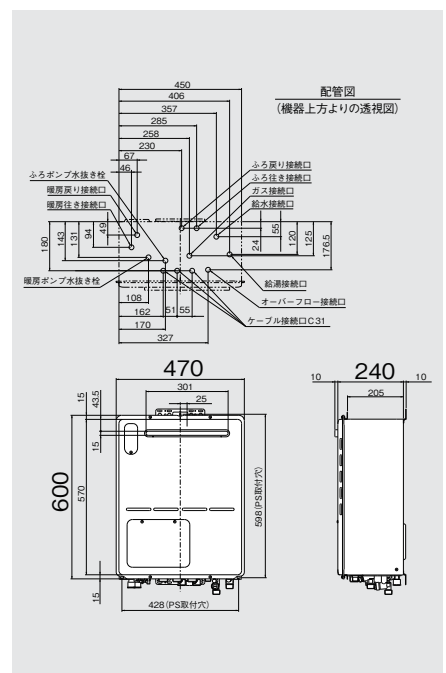
型式	24号		20号	
	RVD-A2400AW(A)	RVD-A2400SAW(A)	RVD-A2000AW(A)	RVD-A2000SAW(A)
寸法(mm)	高さ600×幅470×奥行240			
質量(kg)	33.5			
ガス消費量	給湯	50.0kW(43,000kcal/h)		41.9kW(36,000kcal/h)
	暖房		13.7kW(11,800kcal/h)	
おいだき能力	同時	63.7kW(54,800kcal/h)		55.6kW(47,800kcal/h)
	暖房能力		9.30kW(8,000kcal/h)	
接続口径	LPG		15A(R1/2)	
	13A・12A		20A(R3/4)	
	ふる(往戻)		CCHジョイント	
	給湯・給水		20A(R3/4)	
	暖房(高温)		CCHジョイント	
	暖房(低温)			

屋外壁掛・PS設置型 ※本体色:シャドーホワイトⅢ

〈受注生産のものがありますので、お問い合わせください〉

屋外 壁掛 PS

フルオート	専用オプション	
	<p>RVD-A2400AW(A) (25-1288) 希望小売価格 ¥352,000(税抜価格) 本体 + インターホンリモコンセット合計価格 ¥390,900(税抜価格)</p> <p>オート</p> <p>RVD-A2400SAW(A) (25-1334) 希望小売価格 ¥319,000(税抜価格) 本体 + インターホンリモコンセット合計価格 ¥357,900(税抜価格)</p>	<p>配管カバー ROP-6101(K)(25-5173) ¥6,100(税抜価格)</p> <p>据置台 ROP-6201(2)(25-5199) ¥12,600(税抜価格)</p> <p>排気カバー ROP-A301(24-3928) ¥5,300(税抜価格)</p> <p>側方排気アダプタ ROP-A305(24-3996) ¥9,300(税抜価格)</p>
フルオート		
<p>RVD-A2000AW(A) (25-1067) 希望小売価格 ¥329,000(税抜価格) 本体 + インターホンリモコンセット合計価格 ¥367,900(税抜価格)</p> <p>オート</p> <p>RVD-A2000SAW(A) (25-1113) 希望小売価格 ¥296,000(税抜価格) 本体 + インターホンリモコンセット合計価格 ¥334,900(税抜価格)</p>		



フルオート

オート

1温度

RVD-Aシリーズ 暖房能力11.2kW

LPG

13A・12A

アルコーブ設置型



屋外
壁掛
PS

24号

フルオート

RVD-A2400AA (A) (25-1296)
希望小売価格 ¥360,800 (税抜価格)

オート

RVD-A2400SAA (A) (25-1343)
希望小売価格 ¥327,800 (税抜価格)

20号

フルオート

RVD-A2000AA (A) (25-1075)
希望小売価格 ¥337,800 (税抜価格)

オート

RVD-A2000SAA (A) (25-1122)
希望小売価格 ¥304,800 (税抜価格)

※本体色:シャドーホワイトⅢ

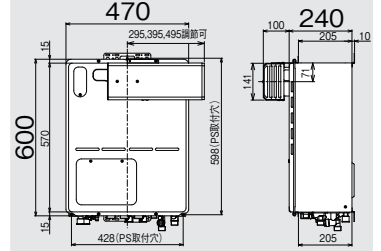
専用オプション

アルコーブ扉内アダプタ
UOP-TAR113(25-6736) ¥4,000(税抜価格)

扉内設置用取付BOX
UOP-P030(25-5287) ¥7,400(税抜価格)

●側方排気アダプタは付属です。

〔設置上の注意〕
左・右共通です。
扉内設置の場合は、アルコーブ扉内アダプタを使用してください。



PS扉内設置型/PS延長前排気型



屋外
壁掛
PS

24号

フルオート

RVD-A2400AT (A) (25-1300)
希望小売価格 ¥360,800 (税抜価格)

オート

RVD-A2400SAT (A) (25-1352)
希望小売価格 ¥327,800 (税抜価格)

20号

フルオート

RVD-A2000AT (A) (25-1083)
希望小売価格 ¥337,800 (税抜価格)

オート

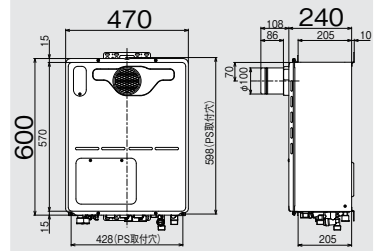
RVD-A2000SAT (A) (25-1130)
希望小売価格 ¥304,800 (税抜価格)

※本体色:シャドーホワイトⅢ

専用オプション

扉内設置用取付BOX
UOP-P030(25-5287) ¥7,400(税抜価格)

〔設置上の注意〕
排気筒口径 / φ100
排気延長 / 7m4曲りまで



PS扉内後方排気型



屋外
壁掛
PS

24号

フルオート

RVD-A2400AB (A) (25-1318)
希望小売価格 ¥360,800 (税抜価格)

オート

RVD-A2400SAB (A) (25-1369)
希望小売価格 ¥327,800 (税抜価格)

20号

フルオート

RVD-A2000AB (A) (25-1092)
希望小売価格 ¥337,800 (税抜価格)

オート

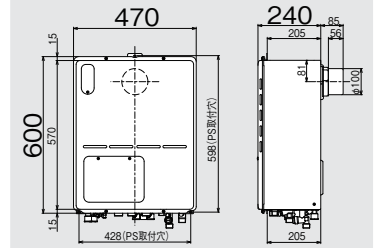
RVD-A2000SAB (A) (25-1148)
希望小売価格 ¥304,800 (税抜価格)

※本体色:シャドーホワイトⅢ

専用オプション

扉内設置用取付BOX
UOP-P030(25-5287) ¥7,400(税抜価格)

〔設置上の注意〕
排気筒口径 / φ100
排気延長 / 7m4曲りまで
φ100排気延長部材が必要です。



PS扉内上方排気型



屋外
壁掛
PS

24号

フルオート

RVD-A2400AU (A) (25-1326)
希望小売価格 ¥360,800 (税抜価格)

オート

RVD-A2400SAU (A) (25-1377)
希望小売価格 ¥327,800 (税抜価格)

20号

フルオート

RVD-A2000AU (A) (25-1105)
希望小売価格 ¥337,800 (税抜価格)

オート

RVD-A2000SAU (A) (25-1156)
希望小売価格 ¥304,800 (税抜価格)

※本体色:シャドーホワイトⅢ
※写真は排気アダプタのない状態です。

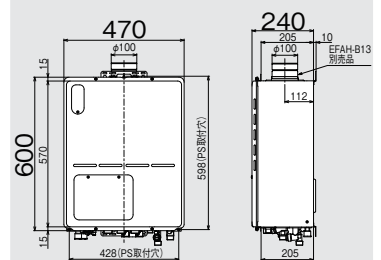
専用オプション

排気アダプタ
EFAH-B13(25-5415) ¥3,500(税抜価格)

直角エルボ
EFLH-13(21-8469) ¥10,300(税抜価格)

扉内設置用取付BOX
UOP-P030(25-5287) ¥7,400(税抜価格)

〔設置上の注意〕
排気筒口径 / φ100
排気延長 / 7m4曲りまで
排気アダプタEFAH-B13(25-5415)とφ100
排気延長部材が必要です。
側方直出しの場合(L型サッシ使用)、直角エルボ
EFLH-13(21-8469)が必要です。



ガス給湯暖房用熱源機

[対応ガス種]

LPG 13A・12A



RUFH-A2400AW2-6

フルオート
オート

2-6
床暖房6系統
熱動弁内蔵

停電モード*1 (屋外壁掛型のみ)

RUFH-Aシリーズ 暖房能力14.0kW

- おいだし配管自動洗浄*2
- 自動たし湯*
- 自動沸きあげ*
- Q機能
- 新シミュ/FF+FB
- 新FF+FB
- バイパスサーボ
- 水量サーボ
- 自動水量制御装置
- 32℃出湯*2
- 温度調節
- 温調・定温
- ゆらぎのシャワー*3
- パワフル湯はり
- 選べるEcoモード*4
- 快適おいだし
- 快適保温
- 保温時間切替
- 湯はり完了前お知らせ
- たし湯
- たし水(ぬる湯)
- 予約運転
- 呼び出し
- 点検お知らせ
- 自動試運転対応
- 不凍液専用
- 美・白湯
- 即湯ユニット
- SU1・SU2*5
- ソーラー接続
- 3階対応ユニット

【ご注意】「即湯ユニット」「美・白湯」設置の場合、リモコンは限定されます。「即湯ユニット」設置の場合、「美・白湯」「SU1・SU2」、およびインターホン機能のついたリモコンとの併設はできません。即湯ユニット接続については147ページをご覧ください。



- * フルオートタイプのみ
- *1 リモコン230・300・320シリーズ、302VC(A)、302VCのいずれかと停電対応ユニットが必要。
 - *2 リモコン230・220・300・320シリーズ、302VC(A)、302VC以外は35℃、リモコンMBC-TW-171使用時は37℃。
 - *3 リモコン160VC、120VC接続時。
 - *4 リモコン300・320シリーズ、302VC(A)、302VC接続時のみ。「自動たし湯オプション」はフルオートのみ。
 - *5 SU2はリモコン230・220・300・320シリーズ、302VC(A)、302VC接続時のみ。その他リモコンはSU1。

インターホンリモコン (別売品です)



浴室リモコン
BC-230VC (25-4859)
希望小売価格
¥22,000 (税抜価格)



台所リモコン
MC-230VC (25-4841)
希望小売価格
¥18,000 (税抜価格)



増設リモコン
SC-200 (24-6618)
希望小売価格
¥13,000 (税抜価格)

- リモコンセット MBC-230VC (25-4752) 希望小売価格 ¥40,000 (税抜価格) (内訳) 浴室リモコン BC-230VC 台所リモコン MC-230VC
- 【インターホン機能なしタイプ (取扱説明書付)】
- リモコンセット MBC-230V(T) (25-4760) 希望小売価格 ¥33,000 (税抜価格) 浴室リモコン BC-230V(T) (25-4786) 希望小売価格 ¥17,500 (税抜価格)
- 台所リモコン MC-230V (25-4778) 希望小売価格 ¥15,500 (税抜価格)

選択可能リモコン

上記以外のリモコンからもお選びいただけます。

- 230* 220* 300 302 320 120* 160 172 155

※230V、220V、120Vをご使用の際は、取扱説明書付のものをお選びください。

各リモコンの詳細は21～38ページをご覧ください。 ※停電モード対応はリモコン230・300・320シリーズ、302VC(A)、302VCのみ。(屋外壁掛型のみ)

- オプション
- 2芯ケーブル UC-25-10(10m) (21-7919) ¥1,600 (税抜価格)
 - 2芯コネクタ付ケーブル UC-25C-10(10m) (21-3900) ¥1,600 (税抜価格)
 - 循環金具 UF-A100LQ (24-0288) ¥7,700 (税抜価格)
- ※循環金具は浴槽の条件にあわせてお選びください。(150～152ページをご覧ください)
- ※ケーブルの長さは、他にもご用意しておりますのでお問い合わせください。(164ページをご覧ください)

おもな仕様

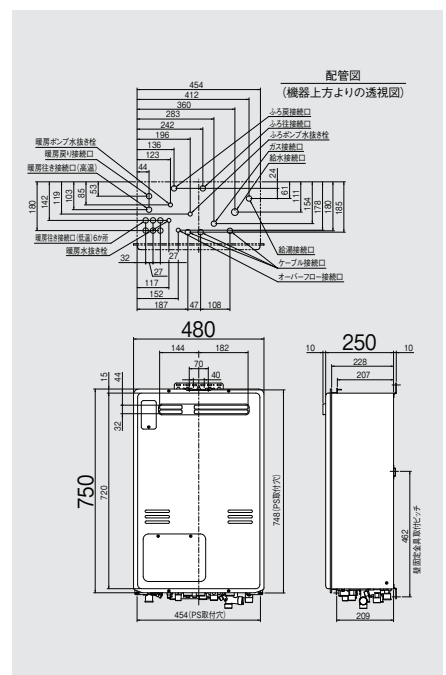
		24号	
		RUFH-A2400AW2-6	RUFH-A2400SAW2-6
型式		高さ750×幅480×奥行250	
寸法(mm)		37.0	
質量(kg)		50.0kW(43,000kcal/h)	
ガス消費量	給湯	17.4kW(15,000kcal/h)	
	暖房	65.2kW(56,000kcal/h)	
おいだし能力	同時	9.90kW(8,500kcal/h)	
	暖房能力	14.0kW(12,000kcal/h)	
接続口径	LPG	15A(R1/2) ※TU接続でも可	
	13A・12A	20A(R3/4)	
	ふる(往戻)	CCHジョイント	
	給湯・給水	20A(R3/4)	
	暖房(高温)	CCHジョイント	
	暖房(低温)	CHジョイント	

屋外壁掛・PS設置型 ※本体色:シャドーホワイトⅢ

〈受注生産のものがありますので、お問い合わせください〉

屋外 壁掛 PS

フルオート		専用オプション	
24号 (24～2.0号)	RUFH-A2400AW2-6 (25-8321) 希望小売価格 ¥409,200 (税抜価格) 本体 + インターホンリモコンセット合計価格 ¥449,200 (税抜価格)	配管カバー ROP-K101 (K) (25-0417) ¥6,100 (税抜価格)	据置台 ROP-K201 (25-0433) ¥14,700 (税抜価格)
	オート RUFH-A2400SAW2-6 (25-8510) 希望小売価格 ¥376,200 (税抜価格) 本体 + インターホンリモコンセット合計価格 ¥416,200 (税抜価格)	排気カバー ROP-6301 (25-5085) ¥4,800 (税抜価格)	側方排気アダプタ ROP-6305 (25-5211) ¥9,300 (税抜価格)



16号の設定はありません

RUFH-Aシリーズ 暖房能力14.0kW 排気バリエーション

アルコーブ設置型



屋外
壁掛
PS

24号

フルオート

RUFH-A2400AA2-6 (25-8340)
希望小売価格 **¥417,500** (税抜価格)

オート

16号

フルオート

オート

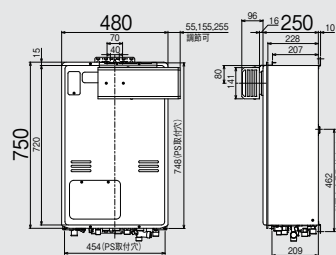
専用オプション

アルコーブ扉内アダプタ
UOP-TAR109(25-4577) ¥4,000(税抜価格)

扉内設置用取付BOX
UOP-3030(21-2778) ¥6,700(税抜価格)

●側方排気アダプタは付属です。

〔設置上の注意〕
左・右共通です。
扉内設置の場合は、アルコーブ扉内アダプタを使用してください。



※本体色:シャドーホワイトⅢ

PS扉内設置型 / PS延長前排気型



屋外
壁掛
PS

24号

フルオート

RUFH-A2400AT2-6 (25-8332)
希望小売価格 **¥418,000** (税抜価格)

オート

16号

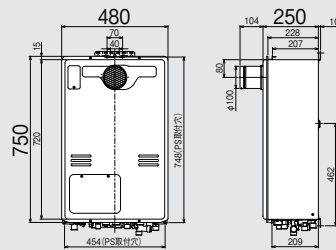
フルオート

オート

専用オプション

扉内設置用取付BOX
UOP-3030(21-2778) ¥6,700(税抜価格)

〔設置上の注意〕
排気筒口径 / φ100
排気延長 / 7m4曲りまで
φ100KPの排気延長部材が必要です。



※本体色:シャドーホワイトⅢ

PS扉内後方排気型



屋外
PS

24号

フルオート

RUFH-A2400AB2-6 (25-8358)
希望小売価格 **¥418,000** (税抜価格)

オート

16号

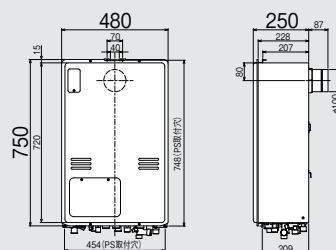
フルオート

オート

専用オプション

扉内設置用取付BOX
UOP-3030(21-2778) ¥6,700(税抜価格)

〔設置上の注意〕
排気筒口径 / φ100
排気延長 / 7m4曲りまで
φ100の排気延長部材が必要です。



※本体色:シャドーホワイトⅢ

PS扉内上方排気型



屋外
壁掛
PS

24号

フルオート

RUFH-A2400AU2-6 (25-8366)
希望小売価格 **¥418,000** (税抜価格)

オート

16号

フルオート

オート

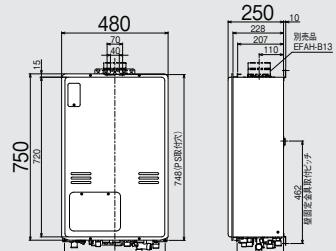
専用オプション

排気アダプタ
EFAH-B13(25-5415) ¥3,500(税抜価格)

直角エルボ
EFLH-13(21-8469) ¥10,300(税抜価格)

扉内設置用取付BOX
UOP-3030(21-2778) ¥6,700(税抜価格)

〔設置上の注意〕
排気筒口径 / φ100
排気延長 / 7m4曲りまで
排気アダプタEFAH-B13(25-5415)とφ100
排気延長部材が必要です。
側方直出しの場合(L型サッシ使用)、直角エルボ
EFLH-13(21-8469)が必要です。



※本体色:シャドーホワイトⅢ

※写真は排気アダプタのない状態です。

PS扉内給排気延長型



PS
RF方式

24号

フルオート

RUFH-A2400AF2-6 (25-8371)
希望小売価格 **¥420,200** (税抜価格)

オート

16号

フルオート

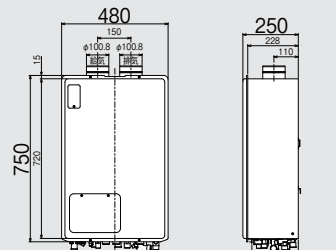
オート

専用オプション

給排気筒トップ
FFT-10-200(21-3855) ¥30,000(税抜価格)

扉内設置用取付BOX
UOP-3030(21-2778) ¥6,700(税抜価格)

〔設置上の注意〕
給排気筒口径 / φ100
給排気延長 / 2本管7m4曲りまで
φ100KP給排気延長部材と給排気筒トップ
FFT-10-200(21-3855)が必要です。
給排気筒トップは壁厚の条件にあわせてお選びく
ださい。
PS扉内設置用です。
PS内の壁面および屋内には設置しないでください。



※本体色:シャドーホワイトⅢ

※このページに掲載の価格は、すべて希望小売価格です。 ※在庫につきましては、お問い合わせください。

〈受注生産のものがありますので、お問い合わせください〉

ガス給湯暖房用熱源機

[対応ガス種]

LPG 13A・12A



RUFH-A2400AW2-3

フルオート
オート

2-3
床暖房3系統
熱動弁内蔵

停電モード*1 (屋外壁掛型のみ)

RUFH-Aシリーズ 暖房能力14.0kW

- おいだき配管自動洗浄*
- 自動たし湯*
- 自動沸きあげ*
- Q機能
- 新シミュ/FF+FB
- 新FF+FB
- バイパスサーボ
- 水量サーボ
- 自動水量制御装置
- 32℃出湯*2
- 温度調節
- 温調・定温
- ゆらぎのシャワー*3
- パワフル湯はり
- 選べるEcoモード*4
- 快適おいだき
- 快適保温
- 保温時間切替
- 湯はり完了前お知らせ
- たし湯
- たし水(ぬる湯)
- 予約運転
- 呼び出し
- 点検お知らせ
- 自動試運転対応
- 不凍液専用
- 美・白湯
- 即湯ユニット
- SU1・SU2*5
- ソーラー接続
- 3階対応ユニット

【ご注意】「即湯ユニット」「美・白湯」設置の場合、リモコンは限定されます。「即湯ユニット」設置の場合、「美・白湯」「SU1・SU2」、およびインターホン機能のついたリモコンとの併設はできません。即湯ユニット接続については147ページをご覧ください。



インターホンリモコン (別売品です)



浴室リモコン
BC-230VC (25-4859)
希望小売価格
¥22,000 (税抜価格)



台所リモコン
MC-230VC (25-4841)
希望小売価格
¥18,000 (税抜価格)



増設リモコン
SC-200 (24-6618)
希望小売価格
¥13,000 (税抜価格)

- リモコンセット MBC-230VC (25-4752) 希望小売価格 ¥40,000 (税抜価格) (内訳) 浴室リモコン BC-230VC 台所リモコン MC-230VC
- 【インターホン機能なしタイプ (取扱説明書付)】
- リモコンセット MBC-230V(T) (25-4760) 希望小売価格 ¥33,000 (税抜価格) 浴室リモコン BC-230V(T) (25-4786) 希望小売価格 ¥17,500 (税抜価格)
- 台所リモコン MC-230V (25-4778) 希望小売価格 ¥15,500 (税抜価格)

選択可能リモコン

上記以外のリモコンからもお選びいただけます。

230*	220*	300	302	320	120*	160	172	155
------	------	-----	-----	-----	------	-----	-----	-----

※230V、220V、120Vをご使用の際は、取扱説明書付のものをお選びください。

各リモコンの詳細は21~38ページをご覧ください。 ※停電モード対応はリモコン230・300・320シリーズ、302VC(A)、302VCのみ。(屋外壁掛型のみ)

- オプション
- 2芯ケーブル UC-25-10(10m) (21-7919) ¥1,600 (税抜価格)
 - 2芯コネクタ付ケーブル UC-25C-10(10m) (21-3900) ¥1,600 (税抜価格)
 - 循環金具 UF-A100LQ (24-0288) ¥7,700 (税抜価格)
- ※循環金具は浴槽の条件にあわせてお選びください。(150~152ページをご覧ください)
- ※ケーブルの長さは、他にもご用意しておりますのでお問い合わせください。(164ページをご覧ください)

おもな仕様

型式	24号		16号	
	RUFH-A2400AW2-3	RUFH-A2400SAW2-3	RUFH-A1610AW2-3	RUFH-A1610SAW2-3
寸法(mm)	高さ750×幅480×奥行250			
質量(kg)	37.0		35.0	
給湯	50.0kW(43,000kcal/h)		34.0kW(29,200kcal/h)	
暖房	65.2kW(56,000kcal/h)		17.4kW(15,000kcal/h)	
同時			51.4kW(44,200kcal/h)	
おいだき能力			9.90kW(8,500kcal/h)	
暖房能力			14.0kW(12,000kcal/h)	
接続口径	LPG		15A(R1/2) ※TU接続でも可	
	13A・12A		20A(R3/4)	
	ふる(往戻)		CCHジョイント	
	給湯・給水		20A(R3/4)	
暖房(高温)		CCHジョイント		
暖房(低温)		CHジョイント		

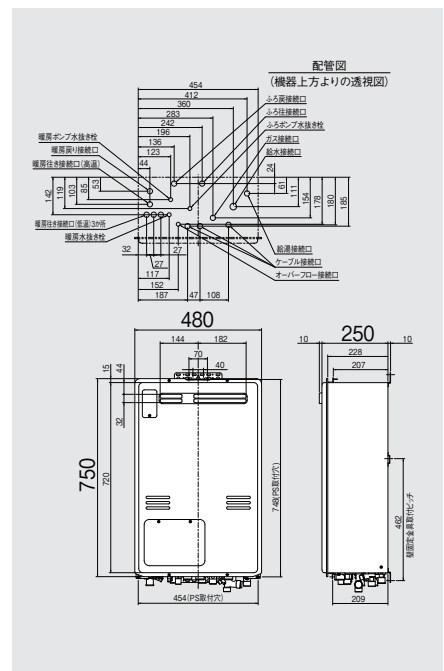
屋外壁掛・PS設置型 ※本体色:シャドーホワイトⅢ

〈受注生産のものがありますので、お問い合わせください〉



24号 (24~2.0号)	フルオート	専用オプション
	RUFH-A2400AW2-3 (25-8269) 希望小売価格 ¥402,600 (税抜価格) 本体 + インターホンリモコンセット合計価格 ¥442,600 (税抜価格)	配管カバー ROP-K101 (K) (25-0417) ¥6,100 (税抜価格)
オート	据置台 ROP-K201 (25-0433) ¥14,700 (税抜価格)	
RUFH-A2400SAW2-3 (25-8450) 希望小売価格 ¥369,600 (税抜価格) 本体 + インターホンリモコンセット合計価格 ¥409,600 (税抜価格)	排気カバー ROP-6301 (25-5085) ¥4,800 (税抜価格)	
	側方排気アダプタ ROP-6305 (25-5211) ¥9,300 (税抜価格)	

16号 (16~2.0号)	フルオート
	RUFH-A1610AW2-3 (25-8642) 希望小売価格 ¥360,800 (税抜価格) 本体 + インターホンリモコンセット合計価格 ¥400,800 (税抜価格)
オート	
RUFH-A1610SAW2-3 (25-8760) 希望小売価格 ¥327,800 (税抜価格) 本体 + インターホンリモコンセット合計価格 ¥367,800 (税抜価格)	



フルオート オート 2-3 RUFH-Aシリーズ 暖房能力14.0kW LPG 13A・12A

RUFH-Aシリーズ 暖房能力14.0kW 排気パリエーション

アルコーブ設置型



屋外

壁掛

PS

24号

フルオート

RUFH-A2400AA2-3 (25-8280)
希望小売価格 ¥410,900 (税抜価格)

オート

RUFH-A2400SAA2-3 (25-8472)
希望小売価格 ¥377,900 (税抜価格)

16号

フルオート

RUFH-A1610AA2-3 (25-8668)
希望小売価格 ¥369,600 (税抜価格)

オート

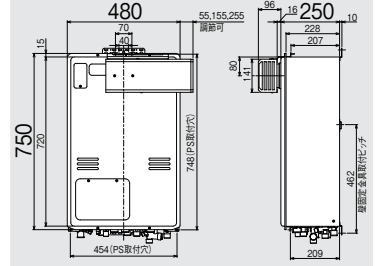
RUFH-A1610SAA2-3 (25-8782)
希望小売価格 ¥336,600 (税抜価格)

※本体色:シャドーホワイトⅢ

専用オプション

24号:アルコーブ扉内アダプタ
UOP-TAR109(25-4577) ¥4,000(税抜価格)16号:アルコーブ扉内アダプタ
UOP-TAR84(24-7141) ¥3,500(税抜価格)扉内設置用取付BOX
UOP-3030(21-2778) ¥6,700(税抜価格)

●側方排気アダプタは付属です。

〔設置上の注意〕
左・右共通です。
扉内設置の場合は、アルコーブ扉内アダプタを使用してください。

PS扉内設置型 / PS延長前排気型



屋外

壁掛

PS

24号

フルオート

RUFH-A2400AT2-3 (25-8277)
希望小売価格 ¥411,400 (税抜価格)

オート

RUFH-A2400SAT2-3 (25-8461)
希望小売価格 ¥378,400 (税抜価格)

16号

フルオート

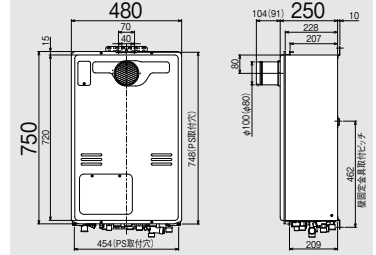
RUFH-A1610AT2-3 (25-8650)
希望小売価格 ¥369,600 (税抜価格)

オート

RUFH-A1610SAT2-3 (25-8771)
希望小売価格 ¥336,600 (税抜価格)

※本体色:シャドーホワイトⅢ

専用オプション

扉内設置用取付BOX
UOP-3030(21-2778) ¥6,700(税抜価格)〔設置上の注意〕
排気筒口径 / 24号…φ100、16号…φ80
排気延長 / 7m4曲りまで

()は16号タイプ

PS扉内後方排気型



屋外

PS

24号

フルオート

RUFH-A2400AB2-3 (25-8291)
希望小売価格 ¥411,400 (税抜価格)

オート

RUFH-A2400SAB2-3 (25-8480)
希望小売価格 ¥378,400 (税抜価格)

16号

フルオート

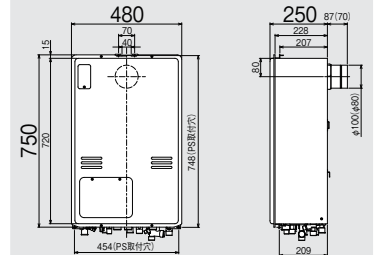
RUFH-A1610AB2-3 (25-8676)
希望小売価格 ¥369,600 (税抜価格)

オート

RUFH-A1610SAB2-3 (25-8790)
希望小売価格 ¥336,600 (税抜価格)

※本体色:シャドーホワイトⅢ

専用オプション

扉内設置用取付BOX
UOP-3030(21-2778) ¥6,700(税抜価格)〔設置上の注意〕
排気筒口径 / 24号…φ100、16号…φ80
排気延長 / 7m4曲りまで
24号はφ100、16号はφ80の排気延長部材が必要です。

()は16号タイプ

PS扉内上方排気型



屋外

壁掛

PS

24号

フルオート

RUFH-A2400AU2-3 (25-8307)
希望小売価格 ¥411,400 (税抜価格)

オート

RUFH-A2400SAU2-3 (25-8498)
希望小売価格 ¥378,400 (税抜価格)

16号

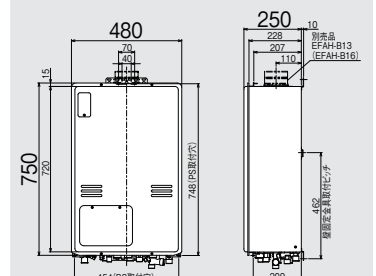
フルオート

RUFH-A1610AU2-3 (25-8681)
希望小売価格 ¥369,600 (税抜価格)

オート

RUFH-A1610SAU2-3 (25-8801)
希望小売価格 ¥336,600 (税抜価格)※本体色:シャドーホワイトⅢ
※写真は排気アダプタのない状態です。

専用オプション

24号:排気アダプタ
EFAH-B13(25-5415) ¥3,500(税抜価格)24号:直角エルボ
EFLH-13(21-8469) ¥10,300(税抜価格)16号:排気アダプタ
EFAH-B16(25-5423) ¥3,500(税抜価格)16号:直角エルボ
EFLH-B16(25-6160) ¥10,300(税抜価格)扉内設置用取付BOX
UOP-3030(21-2778) ¥6,700(税抜価格)〔設置上の注意〕
排気筒口径 / 24号…φ100、16号…φ80 排気延長 / 7m4曲りまで
24号は排気アダプタEFAH-B13(25-5415)とφ100
排気延長部材、16号は排気アダプタEFAH-B16
(25-5423)とφ80排気延長部材が必要です。
側方直出しの場合(L型サン使用)、直角エルボEFLH-
13(21-8469)(24号)、または直角エルボEFLH-B16
(25-6160)(16号)が必要です。

()は16号タイプ

PS扉内給排気延長型



PS

RF方式

24号

フルオート

RUFH-A2400AF2-3 (25-8310)
希望小売価格 ¥413,600 (税抜価格)

オート

RUFH-A2400SAF2-3 (25-8502)
希望小売価格 ¥380,600 (税抜価格)

16号

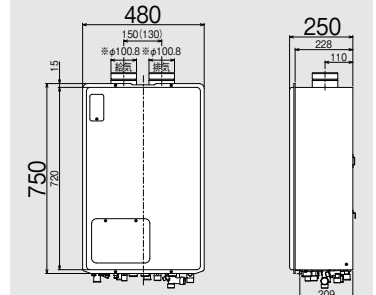
フルオート

RUFH-A1610AF2-3 (25-8693)
希望小売価格 ¥371,800 (税抜価格)

オート

RUFH-A1610SAF2-3 (25-8812)
希望小売価格 ¥338,800 (税抜価格)※本体色:シャドーホワイトⅢ
※写真は排気アダプタのない状態です。

専用オプション

24号:給排気筒トップ
FFT-10-200(21-3855) ¥30,000(税抜価格)16号:給排気筒トップ
TFW-80C1-200C(K)(21-5168) ¥28,400(税抜価格)扉内設置用取付BOX
UOP-3030(21-2778) ¥6,700(税抜価格)〔設置上の注意〕
給排気筒口径 / 24号…φ100、16号…φ80
給排気延長 / 2本管7m4曲りまで
24号はφ100KP給排気延長部材と給排気筒トップ
FFT-10-200(21-3855)、16号はφ80KP給排気
延長部材と給排気筒トップTFW-80C1-200C(K)
(21-5168)が必要です。給排気筒トップは壁厚の
条件にあわせてお選びください。
PS扉内設置用です。
PS内の壁面および屋内には設置しないでください。()は16号タイプ
※16号はφ80

ガス給湯暖房用熱源機

[対応ガス種]

LPG 13A・12A



RUFH-A2400AW2-1

フルオート
オート

2-1
床暖房6系統
熱動弁外付

停電モード*1 (屋外壁掛型のみ)

RUFH-Aシリーズ 暖房能力14.0kW

- おいだし配管自動洗浄
- 自動たし湯
- 自動沸きあげ
- Q機能
- 新シミュ/FF+FB
- 新FF+FB
- バイパスサーボ
- 水量サーボ
- 自動水量制御装置
- 32℃出湯*2
- 温度調節
- 温調・定温
- ゆらぎのシャワー*3
- パワフル湯はり
- 選べるEcoモード*4
- 快適おいだし
- 快適保温
- 保温時間切替
- 湯はり完了前お知らせ
- たし湯
- たし水(ぬる湯)
- 予約運転
- 呼び出し
- 点検お知らせ
- 自動試運転対応
- 不凍液専用
- 美・白湯
- 即湯ユニット
- SU1・SU2*5
- ソーラー接続
- 3階対応ユニット

【ご注意】「即湯ユニット」「美・白湯」設置の場合、リモコンは限定されます。「即湯ユニット」設置の場合、「美・白湯」「SU1・SU2」、およびインターホン機能のついたリモコンとの併設はできません。即湯ユニット接続については147ページをご覧ください。



*フルオートタイプのみ

- *1 リモコン230・300・320シリーズ、302VC(A)、302VCのいずれかと停電対応ユニットが必要。
- *2 リモコン230・220・300・320シリーズ、302VC(A)、302VC以外は35℃。リモコンMBC-TW-171使用時は37℃。
- *3 リモコン160VC、120シリーズ接続時。
- *4 リモコン300・320シリーズ、302VC(A)、302VC接続時のみ。「自動たし湯オフ」はフルオートのみ。
- *5 SU2はリモコン230・220・300・320シリーズ、302VC(A)、302VC接続時のみ。その他リモコンはSU1。

インターホンリモコン (別売品です)



浴室リモコン
BC-230VC (25-4859)
希望小売価格
¥22,000 (税抜価格)



台所リモコン
MC-230VC (25-4841)
希望小売価格
¥18,000 (税抜価格)



増設リモコン
SC-200 (24-6618)
希望小売価格
¥13,000 (税抜価格)

- リモコンセット MBC-230VC (25-4752) 希望小売価格 ¥40,000 (税抜価格) (内訳) 浴室リモコン BC-230VC 台所リモコン MC-230VC
- 【インターホン機能なしタイプ (取扱説明書付)】
- リモコンセット MBC-230V(T) (25-4760) 希望小売価格 ¥33,000 (税抜価格) 浴室リモコン BC-230V(T) (25-4786) 希望小売価格 ¥17,500 (税抜価格)
- 台所リモコン MC-230V (25-4778) 希望小売価格 ¥15,500 (税抜価格)

選択可能リモコン

上記以外のリモコンからもお選びいただけます。

230*	220*	300	302	320	120*	160	172	155
------	------	-----	-----	-----	------	-----	-----	-----

※230V、220V、120Vをご使用の際は、取扱説明書付のものをお選びください。

各リモコンの詳細は21～38ページをご覧ください。 ※停電モード対応はリモコン230・300・320シリーズ、302VC(A)、302VCのみ。(屋外壁掛型のみ)

- 必要オプション
- 2芯ケーブル UC-25-10(10m) (21-7919) ¥1,600 (税抜価格)
 - 2芯コネクタ付ケーブル UC-25C-10(10m) (21-3900) ¥1,600 (税抜価格)
 - 循環金具 UF-A100LQ (24-0288) ¥7,700 (税抜価格)
- ※循環金具は浴槽の条件にあわせてお選びください。(150～152ページをご覧ください)
- ※ケーブルの長さは、他にもご用意しておりますのでお問い合わせください。(164ページをご覧ください)

おもな仕様

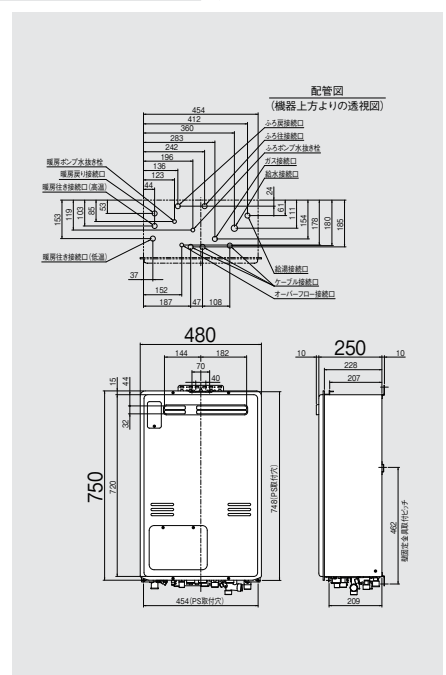
	24号	16号
型式	RUFH-A2400AW2-1	RUFH-A2400SAW2-1
寸法(mm)		高さ750×幅480×奥行250
質量(kg)	37.0	35.0
給湯	50.0kW(43,000kcal/h)	34.0kW(29,200kcal/h)
暖房	17.4kW(15,000kcal/h)	14.0kW(12,000kcal/h)
同時	65.2kW(56,000kcal/h)	51.4kW(44,200kcal/h)
おいだし能力		9.90kW(8,500kcal/h)
暖房能力		14.0kW(12,000kcal/h)
接続口径	LPG	15A(R1/2) ※TU接続でも可
	13A・12A	20A(R3/4)
	ふる(往戻)	CCHジョイント
	給湯・給水	CCHジョイント
暖房(高温)		15A(R1/2)
暖房(低温)		CCHジョイント

屋外壁掛・PS設置型 ※本体色:シャドーホワイトⅢ

〈受注生産のものがありますので、お問い合わせください〉



	フルオート	専用オプション
24号 (24～2.0号)	RUFH-A2400AW2-1 (25-8200) 希望小売価格 ¥396,000 (税抜価格) 本体 + インターホンリモコンセット合計価格 ¥436,000 (税抜価格)	配管カバー ROP-K101 (K) (25-0417) ¥6,100 (税抜価格)
	オート	据置台 ROP-K201 (25-0433) ¥14,700 (税抜価格)
	RUFH-A2400SAW2-1 (25-8447) 希望小売価格 ¥363,000 (税抜価格) 本体 + インターホンリモコンセット合計価格 ¥403,000 (税抜価格)	排気カバー ROP-6301 (25-5085) ¥4,800 (税抜価格)
		側方排気アダプタ ROP-6305 (25-5211) ¥9,300 (税抜価格)
16号 (16～2.0号)	RUFH-A1610AW2-1 (25-8587) 希望小売価格 ¥354,200 (税抜価格) 本体 + インターホンリモコンセット合計価格 ¥394,200 (税抜価格)	
	オートの設定はありません	



ガス給湯暖房用熱源機

[対応ガス種]

LPG 13A・12A



RUFH-A2400AW

フルオート
オート

1 温度

停電モード*1 (屋外壁掛型のみ)

RUFH-Aシリーズ 暖房能力14.0kW

- おいだし配管自動洗浄
- 自動たし湯
- 自動沸きあげ
- Q機能
- 新シミュ/FF+FB
- 新FF+FB
- バイパスサーボ
- 水量サーボ
- 自動水量制御装置
- 32℃出湯*2
- 温度調節
- 温度・定温
- ゆらぎのシャワー*3
- パワフル湯はり
- 選べるEcoモード*4
- 快適おいだし
- 快適保温
- 保温時間切替
- 湯はり完了前お知らせ
- たし湯
- たし水(ぬる湯)
- 予約運転
- 呼び出し
- 点検お知らせ
- 自動試運転対応
- 不凍液専用
- 美・白湯
- 即湯ユニット
- SU1・SU2*5
- ソーラー接続
- 3階対応ユニット

【ご注意】「即湯ユニット」「美・白湯」設置の場合、リモコンは限定されます。「即湯ユニット」設置の場合、「美・白湯」「SU1・SU2」、およびインターホン機能のついたリモコンとの併設はできません。即湯ユニット接続については147ページをご覧ください。



- *1 リモコン230・300・320シリーズ、302VC(A)、302VCのいずれかと停電対応ユニットが必要。
- *2 リモコン230・220・300・320シリーズ、302VC(A)、302VC以外は35℃。リモコンMBCGTW-171使用時は37℃。
- *3 リモコン160VC、120シリーズ接続時。
- *4 リモコン300・320シリーズ、302VC(A)、302VC接続時のみ。「自動たし湯オフ」はフルオートのみ。
- *5 SU2はリモコン230・220・300・320シリーズ、302VC(A)、302VC接続時のみ。その他リモコンはSU1。

インターホンリモコン (別売品です)



浴室リモコン
BC-230VC (25-4859)
希望小売価格
¥22,000 (税抜価格)



台所リモコン
MC-230VC (25-4841)
希望小売価格
¥18,000 (税抜価格)



増設リモコン
SC-200 (24-6618)
希望小売価格
¥13,000 (税抜価格)

- リモコンセット MBC-230VC (25-4752) 希望小売価格 ¥40,000 (税抜価格) (内訳) 浴室リモコン BC-230VC 台所リモコン MC-230VC
- 【インターホン機能なしタイプ (取扱説明書付)】
- リモコンセット MBC-230V(T) (25-4760) 希望小売価格 ¥33,000 (税抜価格) 浴室リモコン BC-230V(T) (25-4786) 希望小売価格 ¥17,500 (税抜価格) 台所リモコン MC-230V (25-4778) 希望小売価格 ¥15,500 (税抜価格)

選択可能リモコン

上記以外のリモコンからもお選びいただけます。

230*	220*	300	302	320	120*	160	172	155
------	------	-----	-----	-----	------	-----	-----	-----

※230V、220V、120Vをご使用の際は、取扱説明書付のものをお選びください。

各リモコンの詳細は21～38ページをご覧ください。 ※停電モード対応はリモコン230・300・320シリーズ、302VC(A)、302VCのみ。(屋外壁掛型のみ)

- 必要オプション
- 2芯ケーブル UC-25-10(10m) (21-7919) ¥1,600 (税抜価格)
 - 2芯コネクタ付ケーブル UC-25C-10(10m) (21-3900) ¥1,600 (税抜価格)
 - 循環金具 UF-A100LQ (24-0288) ¥7,700 (税抜価格)
- ※循環金具は浴槽の条件にあわせてお選びください。(150～152ページをご覧ください)
※ケーブルの長さは、他にもご用意しておりますのでお問い合わせください。(164ページをご覧ください)

おもな仕様

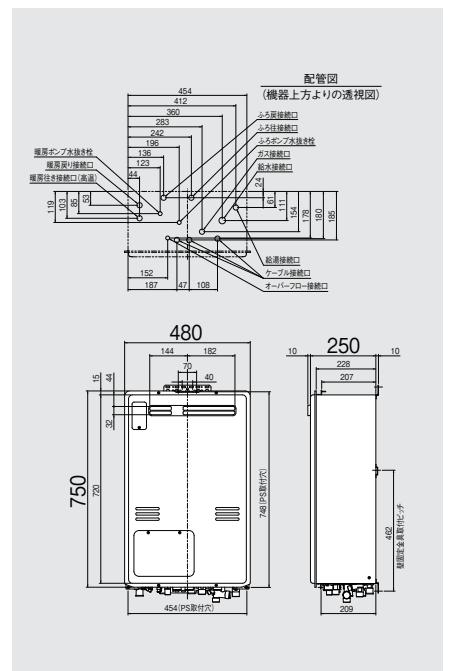
型式	24号		16号		
	RUFH-A2400AW	RUFH-A2400SAW	RUFH-A1610AW	RUFH-A1610SAW	
寸法(mm)	高さ750×幅480×奥行250				
質量(kg)	37.0				
ガス消費量	給湯	50.0kW(43,000kcal/h)	17.4kW(15,000kcal/h)	給湯	34.0kW(29,200kcal/h)
	暖房	65.2kW(56,000kcal/h)		暖房	51.4kW(44,200kcal/h)
おいだし能力	同時		9.90kW(8,500kcal/h)	同時	
	暖房能力	14.0kW(12,000kcal/h)		暖房能力	15A(R1/2) ※TU接続でも可
接続口径	LPG	20A(R3/4)		15A(R1/2)	
	13A・12A	CCHジョイント			
	ふろ(往戻)	CCHジョイント			
	給湯・給水	CCHジョイント			
	暖房(高温)	CCHジョイント			
	暖房(低温)				

屋外壁掛・PS設置型 ※本体色:シャドーホワイト

〈受注生産のものがありますので、お問い合わせください〉



フルオート	専用オプション
<p>24号 (24～2.0号)</p> <p>RUFH-A2400AW (25-8140) 希望小売価格 ¥389,400 (税抜価格)</p> <p>本体 + インターホンリモコンセット合計価格 ¥429,400 (税抜価格)</p> <p>オート</p> <p>RUFH-A2400SAW (25-8383) 希望小売価格 ¥356,400 (税抜価格)</p> <p>本体 + インターホンリモコンセット合計価格 ¥396,400 (税抜価格)</p>	<p>配管カバー ROP-K101 (K) (25-0417) ¥6,100 (税抜価格)</p> <p>据置台 ROP-K201 (25-0433) ¥14,700 (税抜価格)</p> <p>排気カバー ROP-6301 (25-5085) ¥4,800 (税抜価格)</p> <p>側方排気アダプタ ROP-6305 (25-5211) ¥9,300 (税抜価格)</p>
<p>16号 (16～2.0号)</p> <p>RUFH-A1610AW (25-8528) 希望小売価格 ¥345,400 (税抜価格)</p> <p>本体 + インターホンリモコンセット合計価格 ¥385,400 (税抜価格)</p> <p>オート</p> <p>RUFH-A1610SAW (25-8706) 希望小売価格 ¥312,400 (税抜価格)</p> <p>本体 + インターホンリモコンセット合計価格 ¥352,400 (税抜価格)</p>	



アルコーブ設置型



屋外
壁掛
PS

24号	フルオート	RUFH-A2400AA (25-8162) 希望小売価格 ¥397,700 (税抜価格)
	オート	RUFH-A2400SAA (25-8401) 希望小売価格 ¥364,700 (税抜価格)
16号	フルオート	RUFH-A1610AA (25-8541) 希望小売価格 ¥354,200 (税抜価格)
	オート	RUFH-A1610SAA (25-8723) 希望小売価格 ¥321,200 (税抜価格)

専用オプション

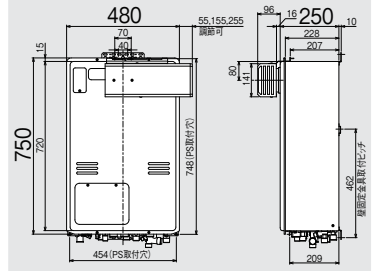
24号:アルコーブ扉内アダプタ
UOP-TAR109(25-4577) ¥4,000(税抜価格)

16号:アルコーブ扉内アダプタ
UOP-TAR84(24-7141) ¥3,500(税抜価格)

扉内設置用取付BOX
UOP-3030(21-2778) ¥6,700(税抜価格)

●側方排気アダプタは付属です。

〔設置上の注意〕
左・右共通です。
扉内設置の場合は、アルコーブ扉内アダプタを使用してください。



※本体色:シャドーホワイトⅢ

PS扉内設置型 / PS延長前排気型



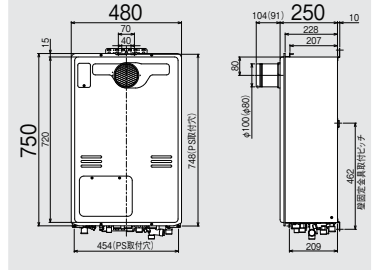
屋外
壁掛
PS

24号	フルオート	RUFH-A2400AT (25-8151) 希望小売価格 ¥398,200 (税抜価格)
	オート	RUFH-A2400SAT (25-8391) 希望小売価格 ¥365,200 (税抜価格)
16号	フルオート	RUFH-A1610AT (25-8536) 希望小売価格 ¥354,200 (税抜価格)
	オート	RUFH-A1610SAT (25-8711) 希望小売価格 ¥321,200 (税抜価格)

専用オプション

扉内設置用取付BOX
UOP-3030(21-2778) ¥6,700(税抜価格)

〔設置上の注意〕
排気筒口径 / 24号…φ100、16号…φ80
排気延長 / 7m4曲りまで



※本体色:シャドーホワイトⅢ

PS扉内後方排気型



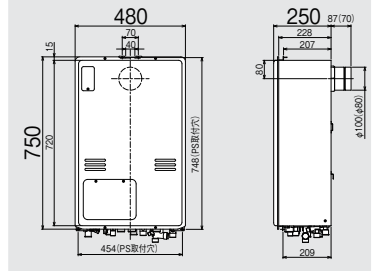
屋外
PS

24号	フルオート	RUFH-A2400AB (25-8170) 希望小売価格 ¥398,200 (税抜価格)
	オート	RUFH-A2400SAB (25-8413) 希望小売価格 ¥365,200 (税抜価格)
16号	フルオート	RUFH-A1610AB (25-8553) 希望小売価格 ¥354,200 (税抜価格)
	オート	RUFH-A1610SAB (25-8731) 希望小売価格 ¥321,200 (税抜価格)

専用オプション

扉内設置用取付BOX
UOP-3030(21-2778) ¥6,700(税抜価格)

〔設置上の注意〕
排気筒口径 / 24号…φ100、16号…φ80
排気延長 / 7m4曲りまで
24号はφ100、16号はφ80の排気延長部材が必要です。



※本体色:シャドーホワイトⅢ

PS扉内上方排気型



屋外
壁掛
PS

24号	フルオート	RUFH-A2400AU (25-8188) 希望小売価格 ¥398,200 (税抜価格)
	オート	RUFH-A2400SAU (25-8421) 希望小売価格 ¥365,200 (税抜価格)
16号	フルオート	RUFH-A1610AU (25-8561) 希望小売価格 ¥354,200 (税抜価格)
	オート	RUFH-A1610SAU (25-8749) 希望小売価格 ¥321,200 (税抜価格)

専用オプション

24号:排気アダプタ
EFAH-B13(25-5415) ¥3,500(税抜価格)

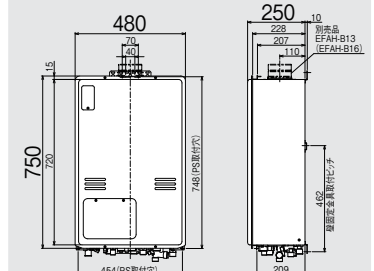
24号:直角エルボ
EFLH-13(21-8469) ¥10,300(税抜価格)

16号:排気アダプタ
EFAH-B16(25-5423) ¥3,500(税抜価格)

16号:直角エルボ
EFLH-B16(25-6160) ¥10,300(税抜価格)

扉内設置用取付BOX
UOP-3030(21-2778) ¥6,700(税抜価格)

〔設置上の注意〕
排気筒口径 / 24号…φ100、16号…φ80 排気延長 / 7m4曲りまで
24号は排気アダプタEFAH-B13(25-5415)とφ100排気延長部材、16号は排気アダプタEFAH-B16(25-5423)とφ80排気延長部材が必要です。
側方直出しの場合(L型サッシ使用)、直角エルボEFLH-13(21-8469)(24号)、または直角エルボEFLH-B16(25-6160)(16号)が必要です。



※本体色:シャドーホワイトⅢ
※写真は排気アダプタのない状態です。

PS扉内給排気延長型



PS
RF方式

24号	フルオート	RUFH-A2400AF (25-8196) 希望小売価格 ¥400,400 (税抜価格)
	オート	RUFH-A2400SAF (25-8439) 希望小売価格 ¥367,400 (税抜価格)
16号	フルオート	RUFH-A1610AF (25-8579) 希望小売価格 ¥356,400 (税抜価格)
	オート	RUFH-A1610SAF (25-8757) 希望小売価格 ¥323,400 (税抜価格)

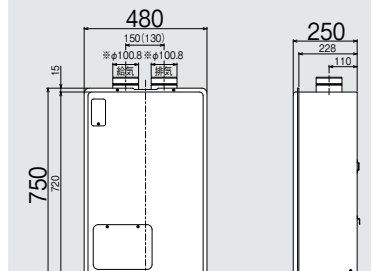
専用オプション

24号:給排気筒トップ
FFT-10-200(21-3855) ¥30,000(税抜価格)

16号:給排気筒トップ
TFW-80C1-200C(K)(21-5168) ¥28,400(税抜価格)

扉内設置用取付BOX
UOP-3030(21-2778) ¥6,700(税抜価格)

〔設置上の注意〕
給排気筒口径 / 24号…φ100、16号…φ80
給排気延長 / 2本管7m4曲りまで
24号はφ100KP給排気延長部材と給排気筒トップFFT-10-200(21-3855)、16号はφ80KP給排気延長部材と給排気筒トップTFW-80C1-200C(K)(21-5168)が必要です。給排気筒トップは壁厚の条件にあわせてお選びください。
PS扉内設置用です。
PS内の壁面および扉内には設置しないでください。



※本体色:シャドーホワイトⅢ

ガス給湯暖房用熱源機

[対応ガス種]

LPG 13A・12A



RUFH-VS2400AW2-6

フルオート
オート
2-6
床暖房6系統
熱動弁内蔵

RUFH-VSシリーズ スリムタイプ

低NOx

あんしん点検

- おいだき配管自動洗浄
- 自動たし湯
- 自動沸きあげ
- Q機能
- 新シミュ/FF+FB
- 新FF+FB
- バイパスサーボ
- 水量サーボ
- 自動水量制御装置
- 35℃出湯*1
- 温度調節
- 温調・定温
- ゆらぎのシャワー*2
- パワフル湯はり
- 選べるEcoモード
- 快適おいだき
- 快適保温
- 保温時間切替
- 湯はり完了前お知らせ
- たし湯
- たし水(ぬる湯)
- 予約運転
- 呼び出し
- *1 リモコンMBCTW-171使用時は37℃。
*2 リモコンBC-120V接続時。
- 点検お知らせ
- 自動試運転対応
- 不凍液専用
- 美・白湯
- 即湯ユニット
- SU1
- ソーラー接続
- 3階対応ユニット

【ご注意】「即湯ユニット」設置の場合、「SU1」、およびインターホン機能のついたりリモコンとの併設はできません。
即湯ユニット接続については147ページをご覧ください。

リモコン (別売品です)



浴室リモコン
BC-120V (25-9293)
希望小売価格
¥14,200 (税抜価格)



台所リモコン
MC-121V (25-4713)
希望小売価格
¥12,600 (税抜価格)



増設リモコン
SC-120 (24-4046)
希望小売価格
¥12,600 (税抜価格)

選択可能リモコン

上記以外のリモコンからも
お選びいただけます。

BC-120V
MC-121V

172

155

各リモコンの詳細は21～38ページをご覧ください。

- オプション
- 2芯ケーブル UC-25-10(10m) (21-7919) ¥1,600 (税抜価格)
 - 2芯コネクタ付ケーブル UC-25C-10(10m) (21-3900) ¥1,600 (税抜価格)
 - 循環金具 UF-A100LQ (24-0288) ¥7,700 (税抜価格)
- ※循環金具は浴槽の条件にあわせてお選びください。(150～152ページをご覧ください)
※ケーブルの長さは、他にもご用意しておりますのでお問い合わせください。(164ページをご覧ください)

おもな仕様

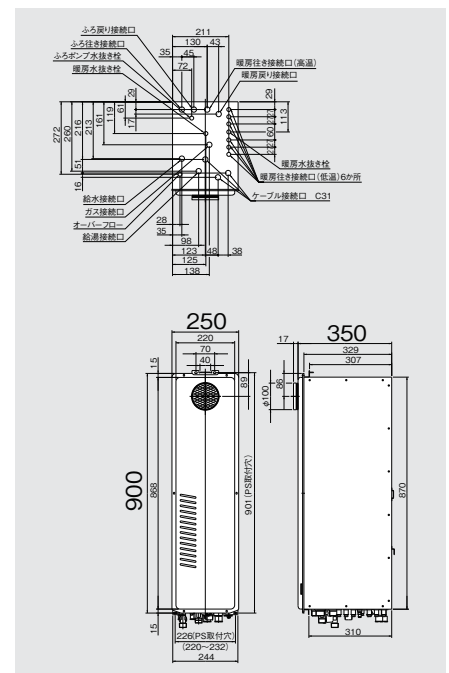
		24号	
		RUFH-VS2400AW2-6	RUFH-VS2400SAW2-6
型式			
寸法(mm)		高さ900×幅250×奥行350	
質量(kg)		45.0	
ガス消費量	給湯	52.3kW(45,000kcal/h)	
	暖房	17.4kW(15,000kcal/h)	
おいだき能力	同時	69.2kW(59,500kcal/h)	
	暖房能力	9.30kW(8,000kcal/h)	
接続口径	LPG	15A(R1/2)	
	13A・12A	20A(R3/4)	
	ふる(往戻)	CCHジョイント	
	給湯・給水	20A(R3/4)	
	暖房(高温)	CCHジョイント	
	暖房(低温)	CHジョイント	

屋外据置台・PS設置型 ※本体色:シャドーホワイトⅢ

〈受注生産のものがありますので、お問い合わせください〉

屋外 据置台 PS

フルオート		専用オプション	
24号 (24～2.5号)	RUFH-VS2400AW2-6 (25-0791) 希望小売価格 ¥409,200 (税抜価格) 本体 + リモコンセット合計価格 ¥436,000 (税抜価格)	据置台 ROP-3201 (2) (25-1436) ¥12,600 (税抜価格)	側方排気アダプタ ROP-3305 (25-1445) ¥12,000 (税抜価格)
	オート RUFH-VS2400SAW2-6 (25-0821) 希望小売価格 ¥376,200 (税抜価格) 本体 + リモコンセット合計価格 ¥403,000 (税抜価格)	斜方排気アダプタ ROP-3605 (25-1453) ¥10,500 (税抜価格)	



※このページに掲載の価格は、すべて希望小売価格です。 ※在庫につきましては、お問い合わせください。

アルコーブ設置型

設定はありません

PS扉内設置型



屋外

PS

24号

フルオート

RUFH-VS2400AT2-6(25-0813)
希望小売価格 **¥418,000** (税抜価格)

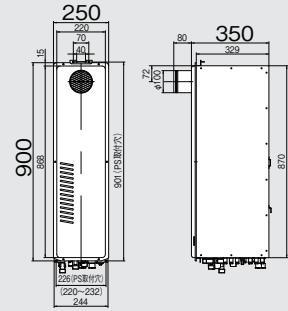
オート

RUFH-VS2400SAT2-6(25-0856)
希望小売価格 **¥385,000** (税抜価格)

専用オプション

扉内設置用取付BOX
ROP-3030-TM(25-4705) ¥7,400(税抜価格)

[設置上の注意]
排気筒口径/φ100



※本体色:シャドーホワイトⅢ

PS扉内後方排気型

設定はありません

PS扉内上方排気型

設定はありません

ガス給湯暖房用熱源機

[対応ガス種]

LPG 13A・12A



RUFH-VS2400AW2-3

フルオート
オート
2-3
床暖房3系統
熱動弁内蔵

RUFH-VSシリーズ スリムタイプ

低NOx あんしん点検

- おいだき配管自動洗浄
- 自動たし湯
- 自動沸きあげ
- Q機能
- 新シミュ/FF+FB
- 新FF+FB
- バイパスサーボ
- 水量サーボ
- 自動水量制御装置
- 35℃出湯*1
- 温度調節
- 温調・定温
- ゆらぎのシャワー*2
- パワフル湯はり
- 選べるEcoモード
- 快適おいだき
- 快適保温
- 保温時間切替
- 湯はり完了前お知らせ
- たし湯
- たし水(ぬる湯)
- 予約運転
- 呼び出し
- *1 リモコンMCBTW-171使用時は37℃。
*2 リモコンBC-120V接続時。
- 点検お知らせ
- 自動試運転対応
- 不凍液専用
- 美・白湯
- 即湯ユニット
- SU1
- ソーラー接続
- 3階対応ユニット

【ご注意】「即湯ユニット」設置の場合、「SU1」、およびインターホン機能のついたりリモコンとの併設はできません。
即湯ユニット接続については147ページをご覧ください。

リモコン (別売品です)



浴室リモコン
BC-120V (25-9293)
希望小売価格
¥14,200 (税抜価格)



台所リモコン
MC-121V (25-4713)
希望小売価格
¥12,600 (税抜価格)



増設リモコン
SC-120 (24-4046)
希望小売価格
¥12,600 (税抜価格)

選択可能リモコン

上記以外のリモコンからも
お選びいただけます。

BC-120V
MC-121V

172

155

各リモコンの詳細は21～38ページをご覧ください。

- オプション
- 2芯ケーブル UC-25-10(10m) (21-7919) ¥1,600 (税抜価格)
 - 2芯コネクタ付ケーブル UC-25C-10(10m) (21-3900) ¥1,600 (税抜価格)
 - 循環金具 UF-A100LQ (24-0288) ¥7,700 (税抜価格)
- ※循環金具は浴槽の条件にあわせてお選びください。(150～152ページをご覧ください)
※ケーブルの長さは、他にもご用意しておりますのでお問い合わせください。(164ページをご覧ください)

おもな仕様

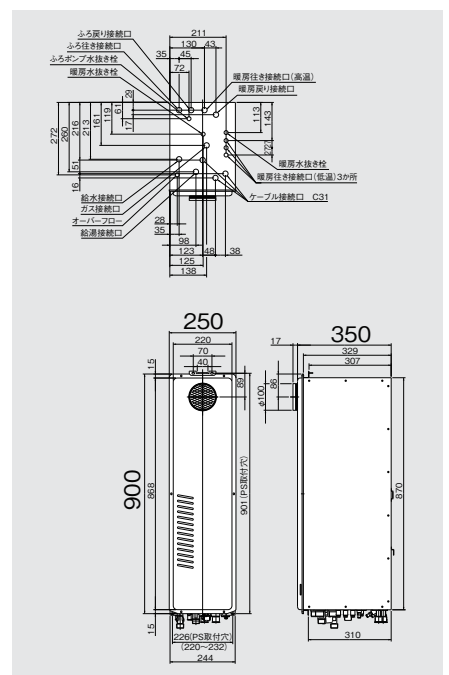
		24号	
		RUFH-VS2400AW2-3	RUFH-VS2400SAW2-3
型式			
寸法(mm)		高さ900×幅250×奥行350	
質量(kg)		45.0	
ガス消費量	給湯	52.3kW(45,000kcal/h)	
	暖房	17.4kW(15,000kcal/h)	
おいだき能力	同時	69.2kW(59,500kcal/h)	
		9.90kW(8,500kcal/h)	
暖房能力		14.0kW(12,000kcal/h)	
接続口径	LPG	15A(R1/2)	
	13A・12A	20A(R3/4)	
	ふる(往戻)	CCHジョイント	
	給湯・給水	20A(R3/4)	
	暖房(高温)	CCHジョイント	
	暖房(低温)	CHジョイント	

屋外据置台・PS設置型 ※本体色:シャドーホワイトⅢ

〈受注生産のものがありますので、お問い合わせください〉

屋外 据置台 PS

	フルオート	専用オプション
24号 (24～2.5号)	RUFH-VS2400AW2-3 (25-0783) 希望小売価格 ¥402,600 (税抜価格) 本体 + リモコンセット合計価格 ¥429,400 (税抜価格)	据置台 ROP-3201 (2) (25-1436) ¥12,600 (税抜価格) 側方排気アダプタ ROP-3305 (25-1445) ¥12,000 (税抜価格) 斜方排気アダプタ ROP-3605 (25-1453) ¥10,500 (税抜価格)
	RUFH-VS2400SAW2-3 (25-0839) 希望小売価格 ¥369,600 (税抜価格) 本体 + リモコンセット合計価格 ¥396,400 (税抜価格)	



※このページに掲載の価格は、すべて希望小売価格です。 ※在庫につきましては、お問い合わせください。

アルコーブ設置型

設定はありません

PS扉内設置型



屋外

PS

24号

フルオート

RUFH-VS2400AT2-3(25-0805)
希望小売価格 **¥411,400** (税抜価格)

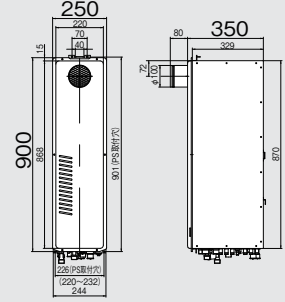
オート

RUFH-VS2400SAT2-3(25-0847)
希望小売価格 **¥378,400** (税抜価格)

専用オプション

扉内設置用取付BOX
ROP-3030-TM(25-4705) ¥7,400(税抜価格)

〔設置上の注意〕
排気筒口径 φ100



※本体色:シャドーホワイトⅢ

PS扉内後方排気型

設定はありません

PS扉内上方排気型

設定はありません

ガス給湯暖房用熱源機

COセンサー
(一酸化炭素濃度
検出装置)付き

・屋内設置専用です。

[対応ガス種]

LPG 13A・12A



RUFH-V2403AFF2-6(B)

フルオート
オート
2-6
床暖房6系統
熱動弁内蔵

RUFH-Vシリーズ FF方式・屋内壁掛型



- おいだき配管自動洗浄[※] 自動たし湯[※] 自動沸きあげ[※] Q機能 新シミュ/FF+FB 新FF+FB
- バイパスサーボ 水量サーボ 自動水量制御装置 35℃出湯^{★1} 温度調節 温調・定温
- ゆらぎのシャワー^{★2} パワフル湯はり 選べるEcoモード 快適おいだき 快適保温 保温時間切替
- 湯はり完了前お知らせ たし湯 たし水(ぬる湯) 予約運転 呼び出し
- 点検お知らせ 自動試運転対応 不凍液専用
- 美・白湯 即湯ユニット SU1 ソーラー接続 3階対応ユニット

★1 リモコンMBCTW-172使用時は37℃。
★2 リモコン160VC、120シリーズ接続時。

【ご注意】「美・白湯」設置の場合、リモコンは限定されます。「即湯ユニット」設置の場合、「美・白湯」「SU1(ソーラー対応ユニット)」およびインターホン機能のついたリモコンとの併設はできません。即湯ユニットとの接続については147ページをご覧ください。

インターホンリモコン(別売品です)



浴室リモコン
BC-120VC(25-2583)
希望小売価格
¥21,000(税抜価格)



台所リモコン
MC-120VC(25-2575)
希望小売価格
¥17,900(税抜価格)



増設リモコン
SC-120(24-4046)
希望小売価格
¥12,600(税抜価格)

リモコンセット MBC-120VC(25-2605) 希望小売価格 ¥38,900(税抜価格) (内訳) 浴室リモコン BC-120VC 台所リモコン MC-120VC

【インターホン機能なしタイプ】 浴室リモコン BC-120V(25-9293) 希望小売価格 ¥14,200(税抜価格)
台所リモコン MC-120V(25-9285) 希望小売価格 ¥12,600(税抜価格)

選択可能リモコン

上記以外のリモコンからも
お選びいただけます。

- 120
- 160
- 172
- 155

各リモコンの詳細は21～38ページをご覧ください。

必要 オプション
2芯ケーブル UC-25-10(10m)(21-7919) ... ¥1,600(税抜価格)
2芯コネクタ付ケーブル UC-25C-10(10m)(21-3900) ... ¥1,600(税抜価格)
循環金具 UF-A100LQ(24-0288) ... ¥7,700(税抜価格)
24号給排気筒トップ FFT-10-200(21-3855) ... ¥30,000(税抜価格)
16号給排気筒トップ TFW-80C1-200C(K)(21-5168) ... ¥28,400(税抜価格)

※循環金具は浴槽の条件にあわせてお選びください。
(150～152ページをご覧ください)
※給排気筒トップは壁厚の条件にあわせてお選びください。
(157、158ページをご覧ください)
※ケーブルの長さは、他にもご用意しておりますので
お問い合わせください。(164ページをご覧ください)

その他 オプション
配管カバー ROP-K101(K)(25-0417) ... ¥6,100(税抜価格)
据置台 ROP-K201(25-0433) ... ¥14,700(税抜価格)

おもな仕様

型式	24号		16号	
	RUFH-V2403AFF2-6(B)	RUFH-V2403SAFF2-6(B)	RUFH-V1613AFF2-6(B)	RUFH-V1613SAFF2-6(B)
寸法(mm)	高さ750×幅480×奥行250			
質量(kg)	40.0			
ガス消費量	給湯	50.0kW(43,000kcal/h)		34.0kW(29,200kcal/h)
	暖房		17.4kW(15,000kcal/h)	
同時	65.2kW(56,000kcal/h)		51.4kW(44,200kcal/h)	
おいだき能力	9.30kW(8,000kcal/h)			
暖房能力	14.0kW(12,000kcal/h)			
接続口径	LPG	15A(R1/2)		
	13A・12A	20A(R3/4)		
	ふる(往戻)	CCHジョイント		
	給湯・給水	20A(R3/4)		15A(R1/2)
暖房(高温)	CCHジョイント			
暖房(低温)	CHジョイント			

FF方式・屋内壁掛型 ※本体色:シャドーホワイトⅢ

(受注生産のものがありますので、お問い合わせください)



フルオート
RUFH-V2403AFF2-6(B) (25-8410)
希望小売価格 ¥440,000(税抜価格)
本体 + インターホンリモコンセット合計価格
¥478,900(税抜価格)

オート
RUFH-V2403SAFF2-6(B) (25-8453)
希望小売価格 ¥407,000(税抜価格)
本体 + インターホンリモコンセット合計価格
¥445,900(税抜価格)

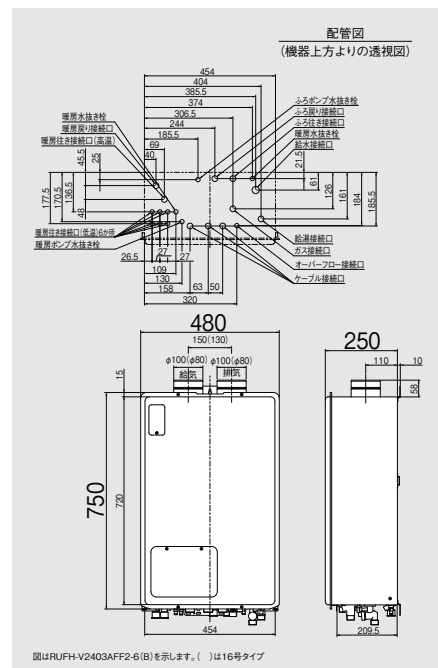
フルオート
RUFH-V1613AFF2-6(B) (25-8495)
希望小売価格 ¥398,000(税抜価格)
本体 + インターホンリモコンセット合計価格
¥436,900(税抜価格)

オート
RUFH-V1613SAFF2-6(B) (25-8533)
希望小売価格 ¥365,000(税抜価格)
本体 + インターホンリモコンセット合計価格
¥403,900(税抜価格)

RUFH-V2403シリーズ用専用オプション
給排気筒トップ断熱化被カバー
FFT-DKC-10(24-2558) ¥22,000(税抜価格)

〔設置上の注意〕
給排気筒口径 / φ100
給排気延長 / 2本管7m4曲りまで
φ100KP給排気延長部材が必要です。

〔設置上の注意〕
給排気筒口径 / φ80
給排気延長 / 2本管7m4曲りまで
φ80KP給排気延長部材が必要です。



図はRUFH-V2403AFF2-6(B)を示します。()は16号タイプ

ガス給湯暖房用熱源機

COセンサー
(一酸化炭素濃度
検出装置)付き

・屋内設置専用です。

[対応ガス種]

LPG 13A・12A



RUFH-V2403AFF2-3(B)

フルオート
オート

2-3
床暖房3系統
熱動弁内蔵

RUFH-Vシリーズ FF方式・屋内壁掛型

- おいだき配管自動洗浄
- 自動たし湯
- 自動沸きあげ
- Q機能
- 新シミュ/FF+FB
- 新FF+FB
- パイパスサーボ
- 水量サーボ
- 自動水量制御装置
- 35℃出湯*1
- 温度調節
- 温調・定温
- ゆらぎのシャワー*2
- パワフル湯はり
- 選べるEcoモード
- 快適おいだき
- 快適保温
- 保温時間切替
- 湯はり完了前お知らせ
- たし湯
- たし水(ぬる湯)
- 予約運転
- 呼び出し
- ★1 リモコンMBCTW-172使用時は37℃。
★2 リモコン160VC、120シリーズ接続時。
- 点検お知らせ
- 自動試運転対応
- 不凍液専用
- 美・白湯
- 即湯ユニット
- SU1
- ソーラー接続
- 3階対応ユニット

【ご注意】「美・白湯」設置の場合、リモコンは限定されます。「即湯ユニット」設置の場合、「美・白湯」「SU1(ソーラー対応ユニット)」、およびインターホン機能のついたリモコンとの併設はできません。
即湯ユニットとの接続については147ページをご覧ください。

インターホンリモコン (別売品です)



浴室リモコン
BC-120VC (25-2583)
希望小売価格
¥21,000 (税抜価格)



台所リモコン
MC-120VC (25-2575)
希望小売価格
¥17,900 (税抜価格)



増設リモコン
SC-120 (24-4046)
希望小売価格
¥12,600 (税抜価格)

リモコンセット MBC-120VC (25-2605) 希望小売価格 ¥38,900 (税抜価格) (内訳) 浴室リモコン BC-120VC 台所リモコン MC-120VC

【インターホン機能なしタイプ】 浴室リモコン BC-120V (25-9293) 希望小売価格 ¥14,200 (税抜価格) 台所リモコン MC-120V (25-9285) 希望小売価格 ¥12,600 (税抜価格)

選択可能リモコン

上記以外のリモコンからも
お選びいただけます。

- 120
- 160
- 172
- 155

各リモコンの詳細は21～38ページをご覧ください。

- 必要オプション
- 2芯ケーブル UC-25-10(10m) (21-7919) … ¥1,600 (税抜価格)
 - 2芯コネクタ付ケーブル UC-25C-10(10m) (21-3900) … ¥1,600 (税抜価格)
 - 循環金具 UF-A100LQ (24-0288) … ¥7,700 (税抜価格)
 - 24号給排気筒トップ FFT-10-200 (21-3855) … ¥30,000 (税抜価格)
 - 16号給排気筒トップ TFW-80C1-200C(K) (21-5168) … ¥28,400 (税抜価格)

※循環金具は浴槽の条件にあわせてお選びください。(150～152ページをご覧ください)
※給排気筒トップは壁厚の条件にあわせてお選びください。(157、158ページをご覧ください)
※ケーブルの長さは、他にもご用意しておりますのでお問い合わせください。(164ページをご覧ください)

- その他オプション
- 配管カバー ROP-K101 (K) (25-0417) … ¥6,100 (税抜価格)
 - 据置台 ROP-K201 (25-0433) … ¥14,700 (税抜価格)

おもな仕様

型式	24号		16号	
	RUFH-V2403AFF2-3(B)	RUFH-V2403SAFF2-3(B)	RUFH-V1613AFF2-3(B)	RUFH-V1613SAFF2-3(B)
寸法(mm)	高さ750×幅480×奥行250			
質量(kg)	40.0		38.0	
ガス消費量	給湯	50.0kW(43,000kcal/h)	17.4kW(15,000kcal/h)	34.0kW(29,200kcal/h)
	暖房同時	65.2kW(56,000kcal/h)		51.4kW(44,200kcal/h)
おいだき能力	9.30kW(8,000kcal/h)			
暖房能力	14.0kW(12,000kcal/h)			
	LPG	15A(R1/2)		
接続口径	13A・12A	20A(R3/4)		
	ふろ(往戻)	CCHジョイント		
給湯・給水	20A(R3/4)		15A(R1/2)	
暖房(高温)			CCHジョイント	
暖房(低温)			CHジョイント	

FF方式・屋内壁掛型 ※本体色:シャドーホワイトⅢ

(受注生産のものがりますので、お問い合わせください)

屋内 壁掛 FF方式 上方給排気

フルオート

RUFH-V2403AFF2-3(B) (25-8402)
希望小売価格 ¥433,000 (税抜価格)
本体 + インターホンリモコンセット合計価格
¥471,900 (税抜価格)

オート

RUFH-V2403SAFF2-3(B) (25-8444)
希望小売価格 ¥400,000 (税抜価格)
本体 + インターホンリモコンセット合計価格
¥438,900 (税抜価格)

フルオート

RUFH-V1613AFF2-3(B) (25-8487)
希望小売価格 ¥391,000 (税抜価格)
本体 + インターホンリモコンセット合計価格
¥429,900 (税抜価格)

オート

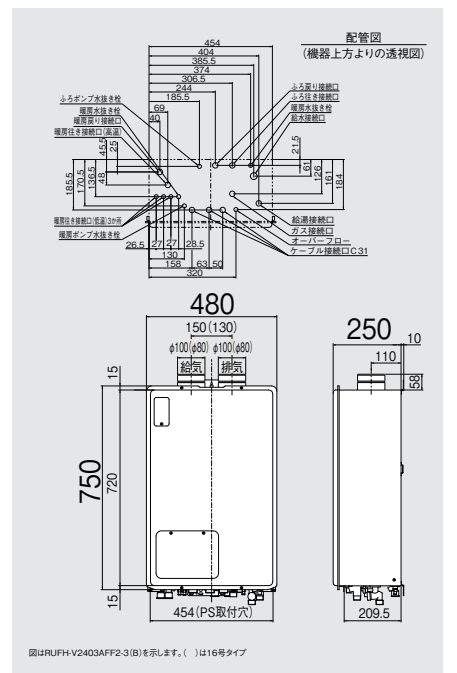
RUFH-V1613SAFF2-3(B) (25-8525)
希望小売価格 ¥358,000 (税抜価格)
本体 + インターホンリモコンセット合計価格
¥396,900 (税抜価格)

RUFH-V2403シリーズ用専用オプション

給排気筒トップ断熱化粧カバー
FFT-DKC-10 (24-2558) ¥22,000 (税抜価格)

〔設置上の注意〕
給排気筒口径 / φ100
給排気延長 / 2本管7m4曲りまで
φ100KP給排気延長部材が必要です。

〔設置上の注意〕
給排気筒口径 / φ80
給排気延長 / 2本管7m4曲りまで
φ80KP給排気延長部材が必要です。



※このページに掲載の価格は、すべて希望小売価格です。 ※在庫につきましては、お問い合わせください。

ガス給湯暖房用熱源機
ガス給湯暖房用熱源機
ガス給湯暖房用熱源機
設置用リモコン
ガス給湯器
高温水供給方式タンク
ガス給湯専用機(専用機)
ガス給湯専用機(専用機)
ガス給湯専用機
ガス暖房専用熱源機
ガス給湯専用機
設置場所に応じた暖房の替え
ガスふろかま
オプション
省エネ省資源達成率他
INDEX-索引

ガス給湯暖房用熱源機

COセンサー
(一酸化炭素濃度
検出装置)付き

・屋内設置専用です。

[対応 ガス 種]

LPG 13A・12A



RUFH-V2403AFF2-1 (B)

フルオート
オート
2-1
床暖房6系統
熱動弁外付

RUFH-Vシリーズ FF方式・屋内壁掛型



- おいだき配管自動洗浄
- 自動たし湯
- 自動沸きあげ
- Q機能
- 新シミュ/FF+FB
- 新FF+FB
- バイパスサーボ
- 水量サーボ
- 自動水量制御装置
- 35℃出湯*1
- 温度調節
- 温調・定温
- ゆらぎのシャワー*2
- パワフル湯はり
- 選べるEcoモード
- 快適おいだき
- 快適保温
- 保温時間切替
- 湯はり完了前お知らせ
- たし湯
- たし水(ぬる湯)
- 予約運転
- 呼び出し
- ★1 リモコンMBCTW-172使用時は37℃。
★2 リモコン160VC、120シリーズ接続時。
- 点検お知らせ
- 自動試運転対応
- 不凍液専用
- 美・白湯
- 即湯ユニット
- SU1
- ソーラー接続
- 3階対応ユニット

【ご注意】「美・白湯」設置の場合、リモコンは限定されます。「即湯ユニット」設置の場合、「美・白湯」「SU1(ソーラー対応ユニット)」およびインターホン機能のついたリモコンとの併設はできません。
即湯ユニット接続については147ページをご覧ください。

インターホンリモコン (別売品です)



浴室リモコン
BC-120VC (25-2583)
希望小売価格
¥21,000 (税抜価格)



台所リモコン
MC-120VC (25-2575)
希望小売価格
¥17,900 (税抜価格)



増設リモコン
SC-120 (24-4046)
希望小売価格
¥12,600 (税抜価格)

リモコンセット **MBC-120VC** (25-2605) 希望小売価格 **¥38,900** (税抜価格) (内訳) 浴室リモコン BC-120VC 台所リモコン MC-120VC

【インターホン機能なしタイプ】 浴室リモコン BC-120V (25-9293) 希望小売価格 ¥14,200 (税抜価格) 台所リモコン MC-120V (25-9285) 希望小売価格 ¥12,600 (税抜価格)

選択可能リモコン

上記以外のリモコンからも
お選びいただけます。

- 120
- 160
- 172
- 155

各リモコンの詳細は21～38ページをご覧ください。

必要 オプション
2芯ケーブル UC-25-10(10m) (21-7919) … ¥1,600 (税抜価格)
2芯コネクタ付ケーブル UC-25C-10(10m) (21-3900) … ¥1,600 (税抜価格)
循環金具 UF-A100LQ (24-0288) … ¥7,700 (税抜価格)
24号:給排気筒トップ FFT-10-200 (21-3855) … ¥30,000 (税抜価格)
16号:給排気筒トップ TFW-80C1-200C (K) (21-5168) … ¥28,400 (税抜価格)

※循環金具は浴槽の条件にあわせてお選びください。
(150～152ページをご覧ください)
※給排気筒トップは壁厚の条件にあわせてお選びください。
(157、158ページをご覧ください)
※ケーブルの長さは、他にもご用意しておりますので
お問い合わせください。(164ページをご覧ください)

その他 オプション
配管カバー ROP-K101 (K) (25-0417) … ¥6,100 (税抜価格)
据置台 ROP-K201 (25-0433) … ¥14,700 (税抜価格)

おもな仕様

型 式	24号		16号	
	RUFH-V2403AFF2-1 (B)	RUFH-V2403SAFF2-1 (B)	RUFH-V1613AFF2-1 (B)	RUFH-V1613SAFF2-1 (B)
寸 法(mm)	高さ750×幅480×奥行250			
質 量(kg)	40.0			
ガス消費量	給 湯	50.0kW (43,000kcal/h)		34.0kW (29,200kcal/h)
	暖 房		17.4kW (15,000kcal/h)	
おいだき能力	同 時	65.2kW (56,000kcal/h)		51.4kW (44,200kcal/h)
	暖房能力		9.30kW (8,000kcal/h)	14.0kW (12,000kcal/h)
接続口径	LPG		15A (R1/2)	
	13A・12A		20A (R3/4)	
	ふる(往戻)		CCHジョイント	
	給湯・給水	20A (R3/4)		15A (R1/2)
	暖房(高温)		CCHジョイント	
	暖房(低温)		CCHジョイント	

FF方式・屋内壁掛型 ※本体色:シャドーホワイトⅢ

(受注生産のものがありますので、お問い合わせください)



フルオート
RUFH-V2403AFF2-1 (B) (25-8398)
希望小売価格 **¥427,000** (税抜価格)
本体 + インターホンリモコンセット合計価格
¥465,900 (税抜価格)

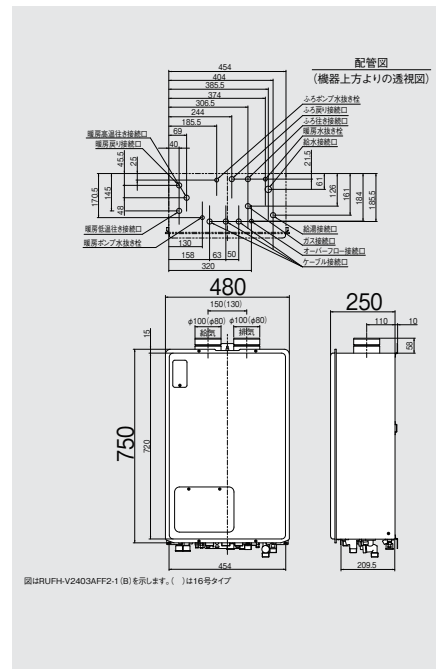
オート
RUFH-V2403SAFF2-1 (B) (25-8436)
希望小売価格 **¥394,000** (税抜価格)
本体 + インターホンリモコンセット合計価格
¥432,900 (税抜価格)

フルオート
RUFH-V1613AFF2-1 (B) (25-8479)
希望小売価格 **¥385,000** (税抜価格)
本体 + インターホンリモコンセット合計価格
¥423,900 (税抜価格)

オート
RUFH-V1613SAFF2-1 (B) (25-8517)
希望小売価格 **¥352,000** (税抜価格)
本体 + インターホンリモコンセット合計価格
¥390,900 (税抜価格)

RUFH-V2403シリーズ用専用オプション
給排気筒トップ断熱化粧カバー
FFT-DKC-10 (24-2558) ¥22,000 (税抜価格)
〔設置上の注意〕
給排気筒口径 / φ100
給排気延長 / 2本管7m4曲りまで
φ100KP給排気延長部材が必要です。

〔設置上の注意〕
給排気筒口径 / φ80
給排気延長 / 2本管7m4曲りまで
φ80KP給排気延長部材が必要です。



図はRUFH-V2403AFF2-1 (B)を示します。()は16号タイプ

ガス給湯暖房用熱源機

COセンサー
(一酸化炭素濃度
検出装置)付き

・屋内設置専用です。

[対応ガス種]

LPG 13A・12A



RUFH-V2403AFF(B)

フルオート
オート

1 温度

RUFH-Vシリーズ FF方式・屋内壁掛型



- おいだき配管自動洗浄[※] 自動たし湯[※] 自動沸きあげ[※] Q機能 新シミュ/FF+FB 新FF+FB ※フルオートタイプのみ
- バイパスサーボ 水量サーボ 自動水量制御装置 35℃出湯^{★1} 温度調節 温調・定温
- ゆらぎのシャワー^{★2} パワフル湯はり 選べるEcoモード 快適おいだき 快適保温 保温時間切替
- 湯はり完了前お知らせ たし湯 たし水(ぬる湯) 予約運転 呼び出し
- ★1 リモコンMBCTW-172使用時は37℃。
★2 リモコン160VC、120シリーズ接続時。
- 点検お知らせ 自動試運転対応 不凍液専用
- 美・白湯 即湯ユニット SU1 ソーラー接続 3階対応ユニット

【ご注意】「美・白湯」設置の場合、リモコンは限定されます。「即湯ユニット」設置の場合、「美・白湯」「SU1(ソーラー対応ユニット)」およびインターホン機能のついたリモコンとの併設はできません。
即湯ユニット接続については147ページをご覧ください。

インターホンリモコン(別売品です)



浴室リモコン
BC-120VC(25-2583)
希望小売価格
¥21,000(税抜価格)



台所リモコン
MC-120VC(25-2575)
希望小売価格
¥17,900(税抜価格)



増設リモコン
SC-120(24-4046)
希望小売価格
¥12,600(税抜価格)

リモコンセット MBC-120VC(25-2605) 希望小売価格 ¥38,900(税抜価格) (内訳) 浴室リモコン BC-120VC 台所リモコン MC-120VC

【インターホン機能なしタイプ】 浴室リモコン BC-120V(25-9293) 希望小売価格 ¥14,200(税抜価格)
台所リモコン MC-120V(25-9285) 希望小売価格 ¥12,600(税抜価格)

選択可能リモコン

上記以外のリモコンからも
お選びいただけます。

120 160 172 155

各リモコンの詳細は21～38ページをご覧ください。

- 必要 オプション
- 2芯ケーブル UC-25-10(10m)(21-7919) … ¥1,600(税抜価格)
 - 2芯コネクタ付ケーブル UC-25C-10(10m)(21-3900) … ¥1,600(税抜価格)
 - 循環金具 UF-A100LQ(24-0288) … ¥7,700(税抜価格)
 - 24号給排気筒トップ FFT-10-200(21-3855) … ¥30,000(税抜価格)
 - 16号給排気筒トップ TFW-80C1-200C(K)(21-5168) … ¥28,400(税抜価格)

- ※循環金具は浴槽の条件にあわせてお選びください。(150～152ページをご覧ください)
- ※給排気筒トップは壁厚の条件にあわせてお選びください。(157、158ページをご覧ください)
- ※ケーブルの長さは、他にもご用意しておりますのでお問い合わせください。(164ページをご覧ください)

その他
オプション

- 配管カバー ROP-K101(K)(25-0417) … ¥6,100(税抜価格)
- 据置台 ROP-K201(25-0433) … ¥14,700(税抜価格)

おもな仕様

型 式	24号		16号	
	RUFH-V2403AFF(B)	RUFH-V2403SAFF(B)	RUFH-V1613AFF(B)	RUFH-V1613SAFF(B)
寸法(mm)	高さ750×幅480×奥行250			
質量(kg)	40.0		38.0	
ガス消費量	給湯	50.0kW(43,000kcal/h)	34.0kW(29,200kcal/h)	
	暖房		17.4kW(15,000kcal/h)	
おいだき能力	同時	65.2kW(56,000kcal/h)	9.30kW(8,000kcal/h)	51.4kW(44,200kcal/h)
	暖房能力		14.0kW(12,000kcal/h)	
接続口径	LPG	15A(R1/2)		
	13A・12A	20A(R3/4)		
	ふる(往戻)	CCHジョイント		
	給湯・給水	20A(R3/4)		15A(R1/2)
	暖房(高温)	CCHジョイント		
	暖房(低温)			

FF方式・屋内壁掛型 ※本体色:シャドーホワイトⅢ

(受注生産のものががありますので、お問い合わせください)

屋内 壁掛 FF方式 上方給排気

フルオート

RUFH-V2403AFF(B) (25-8380)

希望小売価格 ¥420,000(税抜価格)

本体 + インターホンリモコンセット合計価格

¥458,900(税抜価格)

オート

RUFH-V2403SAFF(B) (25-8428)

希望小売価格 ¥387,000(税抜価格)

本体 + インターホンリモコンセット合計価格

¥425,900(税抜価格)

フルオート

RUFH-V1613AFF(B) (25-8462)

希望小売価格 ¥376,000(税抜価格)

本体 + インターホンリモコンセット合計価格

¥414,900(税抜価格)

オート

RUFH-V1613SAFF(B) (25-8509)

希望小売価格 ¥343,000(税抜価格)

本体 + インターホンリモコンセット合計価格

¥381,900(税抜価格)

RUFH-V2403シリーズ用専用オプション

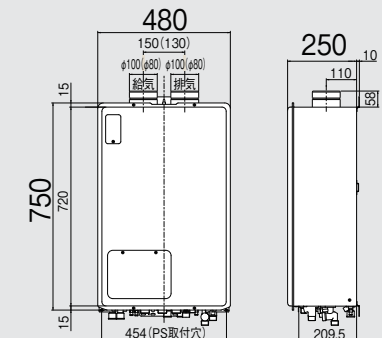
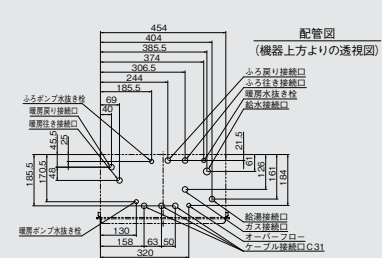
給排気筒トップ断熱化粧カバー
FFT-DKC-10(24-2558) ¥22,000(税抜価格)

〔設置上の注意〕

給排気筒口径/φ100
給排気延長/2本管7m4曲りまで
φ100KP給排気延長部材が必要です。

〔設置上の注意〕

給排気筒口径/φ80
給排気延長/2本管7m4曲りまで
φ80KP給排気延長部材が必要です。



図はRUFH-V2403AFF(B)を示します。()は16号タイプ

※このページに掲載の価格は、すべて希望小売価格です。 ※在庫につきましては、お問い合わせください。

ガス給湯暖房用熱源機
ガス給湯専用機
設置フリータイプ
ガス給湯器
高温水供給方式タイプ
ガス給湯専用機(給湯専用機)
ガス給湯専用機(給湯専用機)
ガス給湯専用機
ガス給湯専用機
設置場所に応じた取替え
ガスふるかま
オプション
省エネ基準達成率他
INDEX-索引

ガス給湯暖房用熱源機

[対応ガス種]

LPG 13A・12A



RUFH-VD2401AFF2-3A

フルオート
オート

2-3
床暖房3系統
熱動弁内蔵

RUFH-VDシリーズ

FF方式・屋内壁掛型

低NOx
特定保守製品

おいだき配管自動洗浄[※] 自動たし湯[※] 自動沸きあげ[※] Q機能 新シミュ/FF+FB 新FF+FB ※フルオートタイプのみ

バイパスサーボ 水量サーボ 自動水量制御装置 35℃出湯^{★1} 温度調節 温調・定温

ゆらぎのシャワー^{★2} パワフル湯はり 選べるEcoモード 快適おいだき 快適保温 保温時間切替

湯はり完了前お知らせ たし湯 たし水(ぬる湯) 予約運転 呼び出し ^{★1} リモコンMBCTW-172使用時は37℃。
^{★2} リモコンBC-120V接続時。

点検お知らせ 自動試運転対応 不凍液専用

美・白湯 即湯ユニット SU1 ソーラー接続 3階対応ユニット

【ご注意】「即湯ユニット」設置の場合、「SU1(ソーラー対応ユニット)」およびインターホン機能のついたリモコンとの併設はできません。
即湯ユニット接続については147ページをご覧ください。

リモコン (別売品です)



浴室リモコン
BC-120V(25-9293)
希望小売価格
¥14,200(税抜価格)



台所リモコン
MC-121V(25-4713)
希望小売価格
¥12,600(税抜価格)



増設リモコン
SC-120(24-4046)
希望小売価格
¥12,600(税抜価格)

選択可能リモコン

上記以外のリモコンからも
お選びいただけます。

BC-120V
MC-121V

172

155

各リモコンの詳細は21～38ページをご覧ください。

必要オプション
2芯ケーブル UC-25-10(10m)(21-7919) … ¥1,600(税抜価格)
2芯コネクタ付ケーブル UC-25C-10(10m)(21-3900) … ¥1,600(税抜価格)
循環金具 UF-A100LQ(24-0288) … ¥7,700(税抜価格)
給排気筒トップ FFT-10-200(21-3855) … ¥30,000(税抜価格)

※循環金具は浴槽の条件にあわせてお選びください。
(150～152ページをご覧ください)
※給排気筒トップは壁厚の条件にあわせてお選びください。
(157ページをご覧ください)
※ケーブルの長さは、他にもご用意しておりますのでお問い合わせください。(164ページをご覧ください)

その他オプション
配管カバー ROP-6101(K)(25-5173) … ¥6,100(税抜価格)
据置台 ROP-6201(2)(25-5199) … ¥12,600(税抜価格)

おもな仕様

		24号	
		RUFH-VD2401AFF2-3A	RUFH-VD2401SAFF2-3A
型式		RUFH-VD2401AFF2-3A	
寸法(mm)		高さ600×幅470×奥行240	
質量(kg)		37.0	
ガス消費量	給湯	50.0kW(43,000kcal/h)	
	暖房	13.4kW(11,500kcal/h)	
おいだき能力	同時	63.4kW(54,500kcal/h)	
	暖房能力	9.30kW(8,000kcal/h)	
接続口径	LPG	15A(R1/2)	
	13A・12A	20A(R3/4)	
	ふる(往戻)	CCHジョイント	
	給湯・給水	20A(R3/4)	
	暖房(高温)	CCHジョイント	
	暖房(低温)	CHジョイント	

FF方式・屋内壁掛型 ※本体色:シャドーホワイトⅢ

(受注生産のものががありますので、お問い合わせください)

屋内 壁掛 FF方式 上方給排気

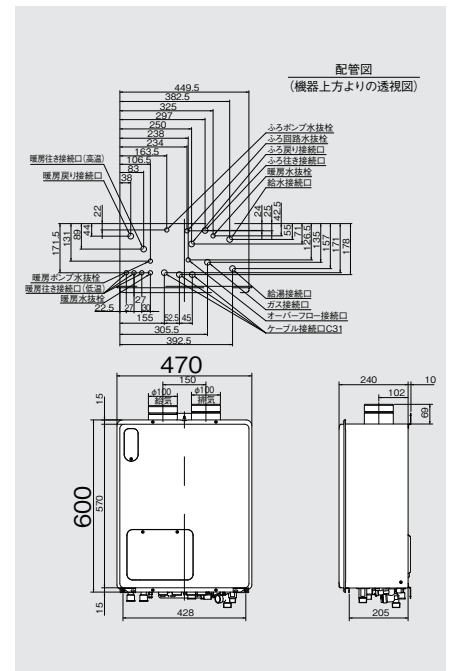
フルオート

RUFH-VD2401AFF2-3A(25-3223)
希望小売価格 ¥411,500(税抜価格)
本体 + リモコンセット合計価格
¥438,300(税抜価格)

オート

RUFH-VD2401SAFF2-3A(25-3249)
希望小売価格 ¥378,500(税抜価格)
本体 + リモコンセット合計価格
¥405,300(税抜価格)

【設置上の注意】
給排気筒口径/φ100
給排気延長/2本管7m4曲りまで
φ100KP給排気延長部材が必要です。



RUFH-VD2401シリーズのその他
排気バリエーションの設定はありません。

ガス給湯専用熱源機
（ガス給湯器Jタイプ）

ガス給湯専用熱源機

ガス給湯器
設置フリータイプ

ガス給湯器
高温水供給式タイプ

ガス給湯専用熱源機（給湯専用機Jタイプ）
（ガス給湯専用機Jタイプ）

ガス給湯専用熱源機
（給湯+暖房タイプ）

ガス暖房専用熱源機

ガス給湯専用機

設置場所ごとの取り替え

ガスふろがま

ガスコンロ
省エネ基準達成率*他

INDEX 索引

ガスふろ給湯器

設置フリータイプ **エックUF**

設置場所を選ばないから、浴室プランが広がります。





RUF-A2405AW(A)

フルオート RUF-Aシリーズ

ユックUF

停電モード*1 (屋外壁掛型のみ)



- おいだき配管自動洗浄
- 自動たし湯
- 自動沸きあげ
- Q機能
- 新シミュ/FF+FB
- 新FF+FB
- バイパスサーボ
- 水量サーボ
- 自動水量制御装置
- 32℃出湯*2
- 温度調節
- 温調・定温
- ゆらぎのシャワー*3
- パワフル湯はり
- 選べるEcoモード*4
- 快適おいだき
- 快適保温
- 保温時間切替
- 湯はり完了前お知らせ
- たし湯
- たし水(ぬる湯)
- 予約運転
- 呼び出し
- 点検お知らせ
- 自動試運転対応
- 不凍液専用
- 美・白湯
- 即湯ユニット
- SU1・SU2*5
- ソーラー接続
- 3階対応ユニット

【ご注意】「即湯ユニット」「美・白湯」設置の場合、リモコンは限定されます。「即湯ユニット」設置の場合、「美・白湯」「SU1・SU2」、およびインターホン機能のついたリモコンとの併設はできません。即湯ユニット接続については147ページをご覧ください。

- *1 リモコン230・300・320シリーズ、302VC(A)、302VCのいずれかと停電対応ユニットが必要。
- *2 リモコン230・220・300・320シリーズ、302VC(A)、302VC以外は35℃、リモコンMBCTW-171使用時は37℃。
- *3 リモコン160VC、120シリーズ接続時。
- *4 リモコン300・320シリーズ、302VC(A)、302VC接続時のみ。またモード中の「エコおいだき」は使えません。
- *5 SU2はリモコン230・220・300・320シリーズ、302VC(A)、302VC接続時のみ。その他リモコンはSU1。

インターホンリモコン (別売品です)



浴室リモコン
BC-230VC (25-4859)
希望小売価格
¥22,000 (税抜価格)



台所リモコン
MC-230VC (25-4841)
希望小売価格
¥18,000 (税抜価格)

みんなにやさしい
ユニバーサル
デザイン
設計



増設リモコン
SC-200 (24-6618)
希望小売価格
¥13,000 (税抜価格)

- リモコンセット MBC-230VC (25-4752) 希望小売価格 ¥40,000 (税抜価格) (内訳) 浴室リモコン BC-230VC 台所リモコン MC-230VC
- 【インターホン機能なしタイプ(取扱説明書付)】
- リモコンセット MBC-230V(T) (25-4760) 希望小売価格 ¥33,000 (税抜価格) 浴室リモコン BC-230V(T) (25-4786) 希望小売価格 ¥17,500 (税抜価格)
- 台所リモコン MC-230V (25-4778) 希望小売価格 ¥15,500 (税抜価格)

選択可能リモコン

上記以外のリモコンからもお選びいただけます。

- 230*
- 220*
- 300
- 302
- 320
- 120*
- 160
- 171
- 155

※230V、220V、120Vをご使用の際は、取扱説明書付のものをお選びください。

各リモコンの詳細は21～38ページをご覧ください。 ●停電モード対応はリモコン230・300・320シリーズ、302VC(A)、302VCのみ。(屋外壁掛型のみ対応)

必要オプション	2芯ケーブル UC-25-10(10m) (21-7919) ¥1,600 (税抜価格) 2芯コネクタ付ケーブル UC-25C-10(10m) (21-3900) ¥1,600 (税抜価格) 循環金具 UF-A100LQ (24-0288) ¥7,700 (税抜価格) ※循環金具は浴槽の条件にあわせてお選びください。(150～152ページをご覧ください) ※ケーブルの長さは、他にもご用意しておりますのでお問い合わせください。(164ページをご覧ください)	その他オプション	配管カバー ROP-6101(K)-OP (24-1979) ¥6,100 (税抜価格) 据置台 ROP-A201-OP (24-1995) ¥12,600 (税抜価格) 排気カバー WOP-8301 (24-3335) ¥5,300 (税抜価格) 扉内設置用取付BOX UOP-P030 (25-5287) ¥7,400 (税抜価格) 側方排気アダプタ WOP-8305 (24-3289) ¥9,300 (税抜価格)
---------	---	----------	--

おもな仕様

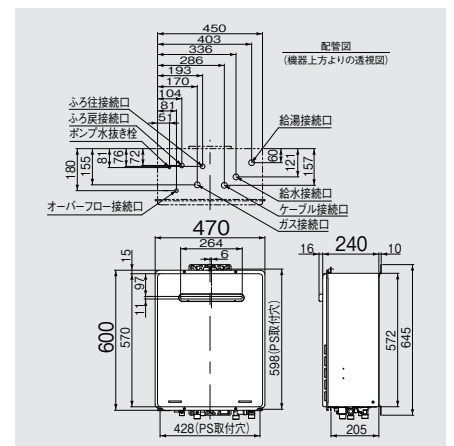
	24号	20号	16号
型式	RUF-A2405AW(A)	RUF-A2005AW(A)	RUF-A1615AW(A)
寸法(mm)	高さ600×幅470×奥行240		
質量(kg)	22.5		
ガス消費量	給湯	50.0kW(43,000kcal/h)	42.0kW(36,100kcal/h)
	おいだき	61.0kW(52,500kcal/h)	55.9kW(48,100kcal/h)
接続口径	LPG	15A(R1/2)	
	ふろ	20A(R3/4)	15A(G1/2B)
給湯・給水	20A(R3/4)		

屋外壁掛・PS設置型 ※本体色:シャドーホワイトⅢ

〈受注生産のものがありますので、お問い合わせください〉

屋外 壁掛 PS

24号 (24～2.4号)	Q21の機能は備えていません。 RUF-A2405AW(A) (24-5141) 希望小売価格 ¥331,200 (税抜価格)	本体+インターホンリモコンセット合計価格 ¥371,200 (税抜価格)
20号 (20～2.4号)	Q21の機能は備えていません。 RUF-A2005AW(A) (24-5249) 希望小売価格 ¥304,400 (税抜価格) ●給湯・給水接続15Aは RUF-A2015AW(A) (24-5265)	本体+インターホンリモコンセット合計価格 ¥344,400 (税抜価格)
16号 (16～2.4号)	RUF-A1615AW(A) (24-5508) 希望小売価格 ¥279,700 (税抜価格) ●給湯・給水接続20Aは RUF-A1605AW(A) (24-5486)	本体+インターホンリモコンセット合計価格 ¥319,700 (税抜価格)



アルコーブ設置型



屋外
壁掛
PS

24号 RUF-A2405AA (A) ★ (24-5168)
希望小売価格 ¥340,000 (税抜価格)

20号 RUF-A2005AA (A) ★ (24-5281)
希望小売価格 ¥313,200 (税抜価格)

●給湯・給水接続15Aは RUF-A2015AA (A) ★ (24-5303)

16号 RUF-A1615AA (A) (24-5542)
希望小売価格 ¥288,500 (税抜価格)

●給湯・給水接続20Aは RUF-A1605AA (A) (24-5524)

※本体色:シャドーホワイトⅢ

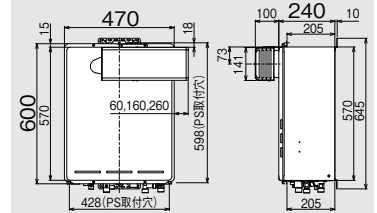
専用オプション

アルコーブ扉内アダプタ UOP-TAR113(25-6736) ¥4,000(税抜価格)

扉内設置用取付BOX UOP-P030(25-5287) ¥7,400(税抜価格)

●側方排気アダプタは付属です。

〔設置上の注意〕
左・右共通です。
扉内設置の場合は、アルコーブ扉内アダプタを使用してください。



PS扉内設置/PS前排气型

排気延長不可タイプ



屋外
壁掛
PS

24号 設定はありません

20号 RUF-A2005AT (A) ★ (24-5329)
希望小売価格 ¥313,200 (税抜価格)

●給湯・給水接続15Aは RUF-A2015AT (A) ★ (24-5346)

16号 RUF-A1615AT (A) (24-5583)
希望小売価格 ¥288,500 (税抜価格)

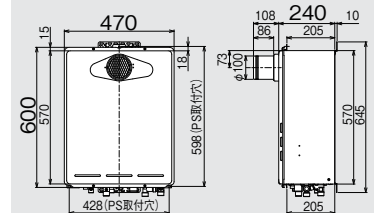
●給湯・給水接続20Aは RUF-A1605AT (A) (24-5567)

※本体色:シャドーホワイトⅢ

専用オプション

扉内設置用取付BOX UOP-P030(25-5287) ¥7,400(税抜価格)

〔設置上の注意〕
排気筒口径 / φ100



PS扉内設置/PS延長前排气型

排気延長タイプ



屋外
壁掛
PS

24号 RUF-A2405AT-L (A) ★ (24-5184)
希望小売価格 ¥340,000 (税抜価格)
●24号はPS扉内設置/PS前排气型としても使えます。

20号 RUF-A2005AT-L (A) ★ (24-5362)
希望小売価格 ¥313,200 (税抜価格)

●給湯・給水接続15Aは RUF-A2015AT-L (A) ★ (24-5389)

16号 RUF-A1615AT-L (A) (24-5621)
希望小売価格 ¥288,500 (税抜価格)

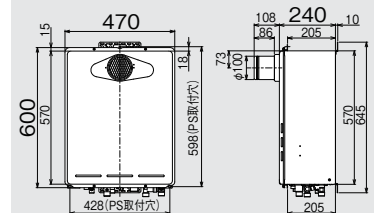
●給湯・給水接続20Aは RUF-A1605AT-L (A) (24-5605)

※本体色:シャドーホワイトⅢ

専用オプション

扉内設置用取付BOX UOP-P030(25-5287) ¥7,400(税抜価格)

〔設置上の注意〕
排気筒口径 / φ100
排気延長 / 7m4曲りまで
φ100排気延長部材が必要です。



PS扉内後方排气型



屋外
PS

24号 RUF-A2405AB (A) ★ (24-5222)
希望小売価格 ¥340,000 (税抜価格)

20号 RUF-A2005AB (A) ★ (24-5443)
希望小売価格 ¥313,200 (税抜価格)

●給湯・給水接続15Aは RUF-A2015AB (A) ★ (24-5469)

16号 RUF-A1615AB (A) (24-5702)
希望小売価格 ¥288,500 (税抜価格)

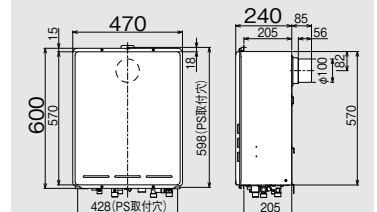
●給湯・給水接続20Aは RUF-A1605AB (A) (24-5682)

※本体色:シャドーホワイトⅢ

専用オプション

扉内設置用取付BOX UOP-P030(25-5287) ¥7,400(税抜価格)

〔設置上の注意〕
排気筒口径 / φ100
排気延長 / 7m4曲りまで
φ100排気延長部材が必要です。



PS扉内上方排气型



屋外
壁掛
PS

24号 RUF-A2405AU (A) ★ (24-5206)
希望小売価格 ¥340,000 (税抜価格)

20号 RUF-A2005AU (A) ★ (24-5402)
希望小売価格 ¥313,200 (税抜価格)

●給湯・給水接続15Aは RUF-A2015AU (A) ★ (24-5427)

16号 RUF-A1615AU (A) (24-5664)
希望小売価格 ¥288,500 (税抜価格)

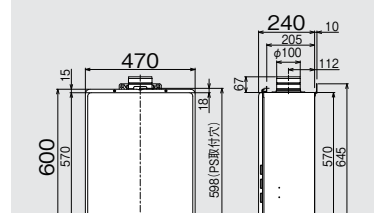
●給湯・給水接続20Aは RUF-A1605AU (A) (24-5648)

※本体色:シャドーホワイトⅢ

専用オプション

扉内設置用取付BOX UOP-P030(25-5287) ¥7,400(税抜価格)

〔設置上の注意〕
排気筒口径 / φ100
排気延長 / 7m4曲りまで
φ100排気延長部材が必要です。



★Q21の機能は備えていません

※このページに掲載の価格は、すべて希望小売価格です。 ※在庫につきましては、お問い合わせください。

〈受注生産のものがありますので、お問い合わせください〉

カヌー給湯専用熱源機

カヌー給湯専用熱源機

カヌー給湯専用熱源機

カヌー給湯専用熱源機

カヌー給湯専用熱源機

カヌー給湯専用熱源機

カヌー給湯専用熱源機

カヌー給湯専用熱源機

設置場所に応じた取付替え

カヌー給湯専用熱源機

オプション

INDEX-索引



RUF-A2405SAW(A)

オート

エコUF

停電モード*1

(屋外壁掛型のみ)

RUF-Aシリーズ



- おいだし配管自動洗浄
- 自動たし湯
- 自動沸きあげ
- Q機能
- 新シミュ/FF+FB
- 新FF+FB
- バイパスサーボ
- 水量サーボ
- 自動水量制御装置
- 32℃出湯*2
- 温度調節
- 温調・定温
- ゆらぎのシャワー*3
- パワフル湯はり
- 選べるEcoモード*4
- 快適おいだし
- 快適保温
- 保温時間切替
- 湯はり完了前お知らせ
- たし湯
- たし水(ぬる湯)
- 予約運転
- 呼び出し
- 点検お知らせ
- 自動試運転対応
- 不凍液専用
- 美・白湯
- 即湯ユニット
- SU1・SU2*5
- ソーラー接続
- 3階対応ユニット

- *1 リモコン230・300・320シリーズ、302VC(A)、302VCのいずれかと停電対応ユニットが必要。
- *2 リモコン230・220・300・320シリーズ、302VC(A)、302VC以外は35℃、リモコンMBCTW-171使用時は37℃。
- *3 リモコン160VC、120シリーズ接続時。
- *4 リモコン300・320シリーズ、302VC(A)、302VC接続時のみ。またモード中の「自動たし湯オフ」[エコおいだし]は使えません。
- *5 SU2はリモコン230・220・300・320シリーズ、302VC(A)、302VC接続時のみ。その他のリモコンはSU1。

【ご注意】「即湯ユニット」「美・白湯」設置の場合、リモコンは限定されます。「即湯ユニット」設置の場合、「美・白湯」「SU1・SU2」、およびインターホン機能のついたリモコンとの併設はできません。即湯ユニット接続については147ページをご覧ください。

インターホンリモコン(別売品です)



浴室リモコン
BC-230VC(25-4859)
希望小売価格
¥22,000(税抜価格)



台所リモコン
MC-230VC(25-4841)
希望小売価格
¥18,000(税抜価格)



増設リモコン
SC-200(24-6618)
希望小売価格
¥13,000(税抜価格)

- リモコンセット MBC-230VC(25-4752) 希望小売価格 ¥40,000(税抜価格) (内訳) 浴室リモコン BC-230VC 台所リモコン MC-230VC
- 【インターホン機能なしタイプ(取扱説明書付)】
- リモコンセット MBC-230V(T)(25-4760) 希望小売価格 ¥33,000(税抜価格) 浴室リモコン BC-230V(T)(25-4786) 希望小売価格 ¥17,500(税抜価格)
- 台所リモコン MC-230V(25-4778) 希望小売価格 ¥15,500(税抜価格)

選択可能リモコン

上記以外のリモコンからもお選びいただけます。

- 230*
- 220*
- 300
- 302
- 320
- 120*
- 160
- 171
- 155

*230V、220V、120Vをご使用の際は、取扱説明書付のものをお選びください。

各リモコンの詳細は21～38ページをご覧ください。 ●停電モード対応はリモコン230・300・320シリーズ、302VC(A)、302VCのみ。(屋外壁掛型のみ対応)

- 必要オプション
- 2芯ケーブル UC-25-10(10m)(21-7919) ¥1,600(税抜価格)
 - 2芯コネクタ付ケーブル UC-25C-10(10m)(21-3900) ¥1,600(税抜価格)
 - 循環金具 UF-A100LQ(24-0288) ¥7,700(税抜価格)
 - ※循環金具は浴槽の条件にあわせてお選びください。(150～152ページをご覧ください)
 - ※ケーブルの長さは、他にもご用意しておりますのでお問い合わせください。(164ページをご覧ください)

- その他オプション
- 配管カバー ROP-6101(K)-OP(24-1979) ¥6,100(税抜価格)
 - 据置台 ROP-A201-OP(24-1995) ¥12,600(税抜価格)
 - 排気カバー WOP-8301(24-3335) ¥5,300(税抜価格)
 - 扉内設置用取付BOX UOP-P030(25-5287) ¥7,400(税抜価格)
 - 側方排気アダプタ WOP-8305(24-3289) ¥9,300(税抜価格)

おもな仕様

	24号	20号	16号
型式	RUF-A2405SAW(A)	RUF-A2005SAW(A)	RUF-A1615SAW(A)
寸法(mm)	高さ600×幅470×奥行240		
質量(kg)	22.5		
ガス消費量	給湯	50.0kW(43,000kcal/h)	42.0kW(36,100kcal/h)
	おいだし	61.0kW(52,500kcal/h)	55.9kW(48,100kcal/h)
接続口径	LPG	15A(R1/2)	
	ふろ	20A(R3/4)	15A(G1/2B)
給湯・給水	20A(R3/4)		

屋外壁掛・PS設置型 ※本体色:シャドーホワイトIII

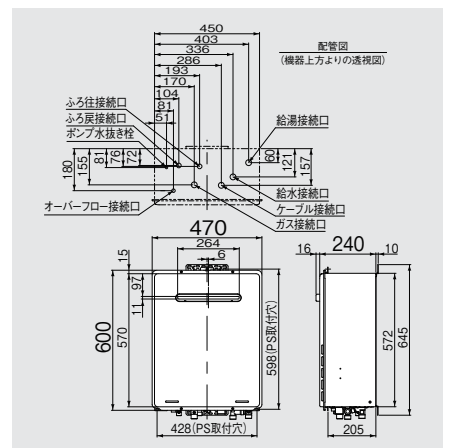
〈受注生産のものがありますので、お問い合わせください〉

屋外 壁掛 PS

24号 (24～2.4号)	Q21の機能は備えていません。	本体+インターホンリモコンセット合計価格 ¥331,200(税抜価格)
	RUF-A2405SAW(A)(24-5159) 希望小売価格 ¥291,200(税抜価格)	
20号 (20～2.4号)	Q21の機能は備えていません。	本体+インターホンリモコンセット合計価格 ¥304,400(税抜価格)
	RUF-A2005SAW(A)(24-5257) 希望小売価格 ¥264,400(税抜価格)	●給湯・給水接続15Aは RUF-A2015SAW(A)(24-5273)
16号 (16～2.4号)	Q21の機能は備えていません。	本体+インターホンリモコンセット合計価格 ¥279,700(税抜価格)
	RUF-A1615SAW(A)(24-5516) 希望小売価格 ¥239,700(税抜価格)	●給湯・給水接続20Aは RUF-A1605SAW(A)(24-5494)

耐塩害仕様品 ※本体色:ビュアホワイト	
24号	RUF-A2405SAW(A)-JE(24-5869) 希望小売価格 ¥301,200(税抜価格) 耐塩害仕様
20号	RUF-A2005SAW(A)-JE(24-5877) 希望小売価格 ¥274,400(税抜価格) 耐塩害仕様

耐硬水仕様品	
24号	RUF-A2405SAW(A)-TS(24-6016) 希望小売価格 ¥296,800(税抜価格) 耐硬水仕様
20号	RUF-A2005SAW(A)-TS(24-6024) 希望小売価格 ¥270,000(税抜価格) 耐硬水仕様



アルコーブ設置型



屋外
壁掛
PS

24号 RUF-A2405SAA (A) ★ (24-5176)
希望小売価格 ¥300,000 (税抜価格)

20号 RUF-A2005SAA (A) ★ (24-5299)
希望小売価格 ¥273,200 (税抜価格)

●給湯・給水接続15Aは RUF-A2015SAA (A) ★ (24-5311)

16号 RUF-A1615SAA (A) (24-5559)
希望小売価格 ¥248,500 (税抜価格)

●給湯・給水接続20Aは RUF-A1605SAA (A) (24-5532)

※本体色:シャドーホワイトⅢ

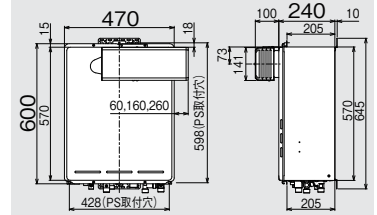
専用オプション

アルコーブ扉内アダプタ UOP-TAR113 (25-6736) ¥4,000 (税抜価格)

扉内設置用取付BOX UOP-P030 (25-5287) ¥7,400 (税抜価格)

●側方排気アダプタは付属です。

〔設置上の注意〕
左・右共通です。
扉内設置の場合は、別売のアルコーブ扉内アダプタを使用してください。



PS扉内設置/PS前排气型

排気延長不可タイプ



屋外
壁掛
PS

24号 設定はありません

20号 RUF-A2005SAT (A) ★ (24-5338)
希望小売価格 ¥273,200 (税抜価格)

●給湯・給水接続15Aは RUF-A2015SAT (A) ★ (24-5354)

16号 RUF-A1615SAT (A) (24-5591)
希望小売価格 ¥248,500 (税抜価格)

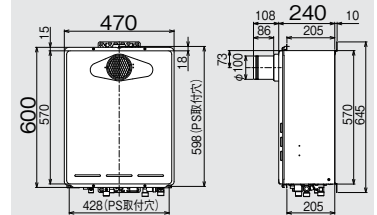
●給湯・給水接続20Aは RUF-A1605SAT (A) (24-5575)

※本体色:シャドーホワイトⅢ

専用オプション

扉内設置用取付BOX UOP-P030 (25-5287) ¥7,400 (税抜価格)

〔設置上の注意〕
排気筒口径 / φ100



PS扉内設置/PS延長前排气型

排気延長タイプ



屋外
壁掛
PS

24号 RUF-A2405SAT-L (A) ★ (24-5192)
希望小売価格 ¥300,000 (税抜価格)
●24号はPS扉内設置 / PS前排气型としても使えます。

20号 RUF-A2005SAT-L (A) ★ (24-5372)
希望小売価格 ¥273,200 (税抜価格)

●給湯・給水接続15Aは RUF-A2015SAT-L (A) ★ (24-5397)

16号 RUF-A1615SAT-L (A) (24-5639)
希望小売価格 ¥248,500 (税抜価格)

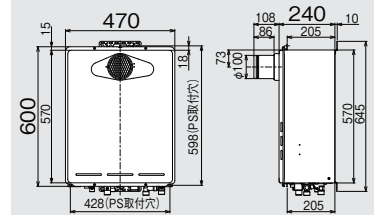
●給湯・給水接続20Aは RUF-A1605SAT-L (A) (24-5613)

※本体色:シャドーホワイトⅢ

専用オプション

扉内設置用取付BOX UOP-P030 (25-5287) ¥7,400 (税抜価格)

〔設置上の注意〕
排気筒口径 / φ100
排気延長 / 7m4曲りまで
φ100排気延長部材が必要です。



PS扉内後方排气型



屋外
PS

24号 RUF-A2405SAB (A) ★ (24-5232)
希望小売価格 ¥300,000 (税抜価格)

20号 RUF-A2005SAB (A) ★ (24-5451)
希望小売価格 ¥273,200 (税抜価格)

●給湯・給水接続15Aは RUF-A2015SAB (A) ★ (24-5478)

16号 RUF-A1615SAB (A) (24-5712)
希望小売価格 ¥248,500 (税抜価格)

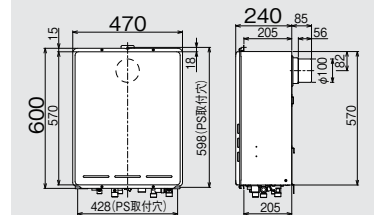
●給湯・給水接続20Aは RUF-A1605SAB (A) (24-5699)

※本体色:シャドーホワイトⅢ

専用オプション

扉内設置用取付BOX UOP-P030 (25-5287) ¥7,400 (税抜価格)

〔設置上の注意〕
排気筒口径 / φ100
排気延長 / 7m4曲りまで
φ100排気延長部材が必要です。



PS扉内上方排气型



屋外
壁掛
PS

24号 RUF-A2405SAU (A) ★ (24-5214)
希望小売価格 ¥300,000 (税抜価格)

20号 RUF-A2005SAU (A) ★ (24-5419)
希望小売価格 ¥273,200 (税抜価格)

●給湯・給水接続20Aは RUF-A2015SAU (A) ★ (24-5435)

16号 RUF-A1615SAU (A) (24-5672)
希望小売価格 ¥248,500 (税抜価格)

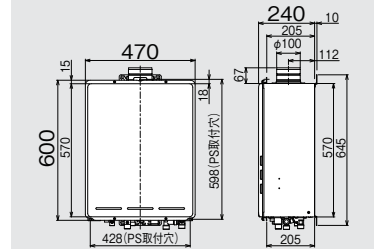
●給湯・給水接続20Aは RUF-A1605SAU (A) (24-5656)

※本体色:シャドーホワイトⅢ

専用オプション

扉内設置用取付BOX UOP-P030 (25-5287) ¥7,400 (税抜価格)

〔設置上の注意〕
排気筒口径 / φ100
排気延長 / 7m4曲りまで
φ100排気延長部材が必要です。



★Q21の機能は備えていません

※このページに掲載の価格は、すべて希望小売価格です。 ※在庫につきましては、お問い合わせください。

〈受注生産のものがありますので、お問い合わせください〉

カヌー給湯専用熱源機
カヌー給湯専用熱源機

カヌー給湯専用熱源機
カヌー給湯専用熱源機

カヌー給湯専用熱源機
カヌー給湯専用熱源機

カヌー給湯専用熱源機
カヌー給湯専用熱源機

カヌー給湯専用熱源機
カヌー給湯専用熱源機

カヌー給湯専用熱源機
カヌー給湯専用熱源機

カヌー給湯専用熱源機
カヌー給湯専用熱源機

カヌー給湯専用熱源機
カヌー給湯専用熱源機

カヌー給湯専用熱源機
カヌー給湯専用熱源機

カヌー給湯専用熱源機
カヌー給湯専用熱源機

カヌー給湯専用熱源機
カヌー給湯専用熱源機



RUF-VS2005AW

フルオート

ユックUF

RUF-VSシリーズ スリムタイプ



- おいだし配管自動洗浄
- 自動たし湯
- 自動沸きあげ
- Q機能
- 新シミュ/FF+FB
- 新FF+FB
- バイパスサーボ
- 水量サーボ
- 自動水量制御装置
- 35℃出湯
- 温度調節
- 温調・定温
- ゆらぎのシャワー★1
- パワフル湯はり
- 選べるEcoモード
- 快適おいだし
- 快適保温
- 保温時間切替
- 湯はり完了前お知らせ
- たし湯
- たし水(ぬる湯)
- 予約運転
- 呼び出し
- ★1 リモコン120シリーズ接続時。
- 点検お知らせ
- 自動試運転対応
- 不凍液専用
- 美・白湯
- 即湯ユニット
- SU1・SU2
- ソーラー接続
- 3階対応ユニット

・買い替えに適した幅・奥行250mmの薄型スリムタイプ

【ご注意】「即湯ユニット」設置の場合、インターホン機能のついたリモコンとの併設はできません。即湯ユニット接続については147ページをご覧ください。

インターホンリモコン (別売品です)



浴室リモコン
BC-120VC (25-2583)
希望小売価格
¥21,000 (税抜価格)



台所リモコン
MC-120VC (25-2575)
希望小売価格
¥17,900 (税抜価格)



増設リモコン
SC-120 (24-4046)
希望小売価格
¥12,600 (税抜価格)

リモコンセット MBC-120VC (25-2605) 希望小売価格 ¥38,900 (税抜価格) (内訳) 浴室リモコン BC-120VC 台所リモコン MC-120VC

【インターホン機能なしタイプ】 浴室リモコン BC-120V (25-9293) 希望小売価格 ¥14,200 (税抜価格)
台所リモコン MC-120V (25-9285) 希望小売価格 ¥12,600 (税抜価格)

選択可能リモコン

上記以外のリモコンからも
お選びいただけます。

120

171

155

各リモコンの詳細は21~38ページをご覧ください。

- 必要オプション
- 2芯ケーブル UC-25-10(10m) (21-7919) ¥1,600 (税抜価格)
 - 2芯コネクタ付ケーブル UC-25C-10(10m) (21-3900) ¥1,600 (税抜価格)
 - 循環金具 UF-A100LQ (24-0288) ¥7,700 (税抜価格)
 - ※循環金具は浴槽の条件にあわせてお選びください。(150~152ページをご覧ください)
 - ※ケーブルの長さは、他にもご用意しておりますのでお問い合わせください。(164ページをご覧ください)

- その他オプション
- 配管カバー UX-S101 (K2) (24-8211) ¥6,100 (税抜価格)
 - 据置台 UX-S201 (A) (24-8262) ¥14,700 (税抜価格)
 - 排気カバー UOP-L301 (24-3107) ¥4,500 (税抜価格)
 - 扉内設置用取付BOX UOP-5030-1 (PS金枠幅 550) (21-4517) ... ¥6,300 (税抜価格)
 - UOP-5030-2 (PS金枠幅 340) (21-4526) ¥6,300 (税抜価格)
 - UOP-5030-3 (PS金枠幅 2連用) (21-4534) ¥6,300 (税抜価格)
 - 側方排気アダプタ UOP-L305 (24-8834) ¥9,300 (税抜価格)

おもな仕様

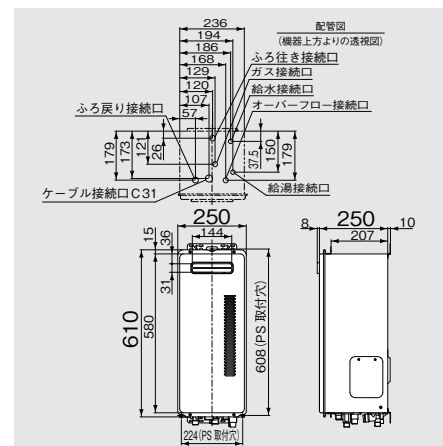
	20号	16号
型式	RUF-VS2005AW	RUF-VS1615AW
寸法(mm)	高さ610×幅250×奥行250	
質量(kg)	22.3	
ガス消費量	給湯	43.6kW(37,500kcal/h)
	おいだし	11.6kW(10,000kcal/h)
接続口径	同時	43.6kW(37,500kcal/h)
	LPG	15A(R1/2)
給湯・給水	13A・12A	20A(R3/4)
	ふろ	15A(G1/2B)
給湯・給水	20A(R3/4)	15A(R1/2)

屋外壁掛・PS設置型 ※本体色:シャドーホワイトⅢ

〈受注生産のものがありますので、お問い合わせください〉

屋外 壁掛 PS

20号 (20~2.5号)	Q21の機能は備えていません	本体+インターホンリモコンセット合計価格 ¥356,700 (税抜価格)
	RUF-VS2005AW (24-4143) 希望小売価格 ¥317,800 (税抜価格)	●給湯・給水接続15Aは RUF-VS2015AW (24-4347)
16号 (16~2.5号)	本体+インターホンリモコンセット合計価格 ¥341,000 (税抜価格)	
	RUF-VS1615AW (24-4860) 希望小売価格 ¥302,100 (税抜価格)	●給湯・給水接続20Aは RUF-VS1605AW (24-4585)



アルコーブ設置型



屋外
壁掛
PS

20号

RUF-VS2005AA★ (24-4062)

希望小売価格 **¥326,600** (税抜価格)

●給湯・給水接続15Aは

RUF-VS2015AA★ (24-4267)

16号

RUF-VS1615AA (24-4747)

希望小売価格 **¥310,400** (税抜価格)

●給湯・給水接続20Aは

RUF-VS1605AA (24-4461)

※本体色:シャドーホワイトⅢ

専用オプション

アルコーブ扉内アダプタ
UOP-TAR105(24-8010) ¥3,500(税抜価格)

扉内設置用取付BOX(PS金枠幅 550)
UOP-5030-1(21-4517) ¥6,300(税抜価格)

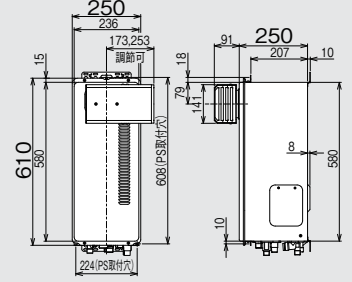
扉内設置用取付BOX(PS金枠幅 340)
UOP-5030-2(21-4526) ¥6,300(税抜価格)

扉内設置用取付BOX(PS金枠幅 2連用)
UOP-5030-3(21-4534) ¥6,300(税抜価格)

●側方排気アダプタは付属です。

[設置上の注意]

左・右共通です。
扉内設置の場合は、アルコーブ扉内アダプタを使用してください。



PS扉内設置型/PS延長前排気型



屋外
壁掛
PS

20号

RUF-VS2005AT★ (24-4100)

希望小売価格 **¥326,600** (税抜価格)

●給湯・給水接続15Aは

RUF-VS2015AT★ (24-4305)

16号

RUF-VS1615AT (24-4789)

希望小売価格 **¥310,400** (税抜価格)

●給湯・給水接続20Aは

RUF-VS1605AT (24-4509)

※本体色:シャドーホワイトⅢ

専用オプション

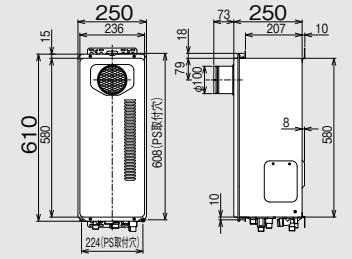
扉内設置用取付BOX(PS金枠幅 550)
UOP-5030-1(21-4517) ¥6,300(税抜価格)

扉内設置用取付BOX(PS金枠幅 340)
UOP-5030-2(21-4526) ¥6,300(税抜価格)

扉内設置用取付BOX(PS金枠幅 2連用)
UOP-5030-3(21-4534) ¥6,300(税抜価格)

[設置上の注意]

排気筒口径 / φ100
排気延長 / 7m4曲りまで



PS扉内後方排気型



屋外
壁掛
PS

20号

RUF-VS2005AB★ (24-4088)

希望小売価格 **¥326,600** (税抜価格)

●給湯・給水接続15Aは

RUF-VS2015AB★ (24-4283)

16号

RUF-VS1615AB (24-4763)

希望小売価格 **¥310,400** (税抜価格)

●給湯・給水接続20Aは

RUF-VS1605AB (24-4487)

※本体色:シャドーホワイトⅢ

専用オプション

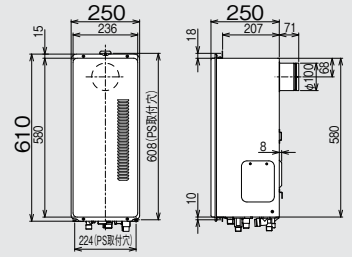
扉内設置用取付BOX(PS金枠幅 550)
UOP-5030-1(21-4517) ¥6,300(税抜価格)

扉内設置用取付BOX(PS金枠幅 340)
UOP-5030-2(21-4526) ¥6,300(税抜価格)

扉内設置用取付BOX(PS金枠幅 2連用)
UOP-5030-3(21-4534) ¥6,300(税抜価格)

[設置上の注意]

排気筒口径 / φ100
排気延長 / 7m4曲りまで
φ100排気延長部材が必要です。



PS扉内上方排気型



屋外
壁掛
PS

20号

RUF-VS2005AU★ (24-4127)

希望小売価格 **¥326,600** (税抜価格)

●給湯・給水接続15Aは

RUF-VS2015AU★ (24-4321)

16号

RUF-VS1615AU (24-4844)

希望小売価格 **¥310,400** (税抜価格)

●給湯・給水接続20Aは

RUF-VS1605AU (24-4568)

※本体色:シャドーホワイトⅢ

専用オプション

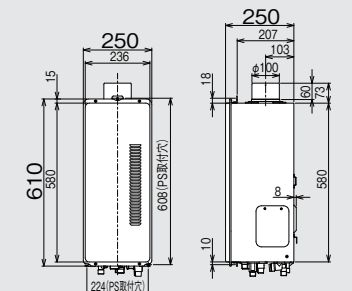
扉内設置用取付BOX(PS金枠幅 550)
UOP-5030-1(21-4517) ¥6,300(税抜価格)

扉内設置用取付BOX(PS金枠幅 340)
UOP-5030-2(21-4526) ¥6,300(税抜価格)

扉内設置用取付BOX(PS金枠幅 2連用)
UOP-5030-3(21-4534) ¥6,300(税抜価格)

[設置上の注意]

排気筒口径 / φ100
排気延長 / 7m4曲りまで
φ100排気延長部材が必要です。



★Q21の機能は備えていません

※このページに掲載の価格は、すべて希望小売価格です。 ※在庫につきましては、お問い合わせください。

〈受注生産のものがありますので、お問い合わせください〉

カネ給湯専用熱源機
カネ給湯専用熱源機

カネ給湯専用熱源機
設置ドリルタイプ

カネ給湯器
高温水供給方式タイプ

カネ給湯専用熱源機(給湯専用タイプ)
カネ給湯専用熱源機(給湯専用タイプ)

カネ給湯専用熱源機
(給湯+暖房タイプ)

カネ給湯専用熱源機
カネ給湯専用熱源機

カネ給湯専用熱源機

設置場所に応じた取付替え

カネ給湯専用熱源機

オプション

INDEX-索引



RUF-VS2005SAW

オート

ユックUF

RUF-VSシリーズ スリムタイプ



- おいだし配管自動洗浄
- 自動たし湯
- 自動沸きあげ
- Q機能
- 新シミュ/FF+FB
- 新FF+FB
- バイパスサーボ
- 水量サーボ
- 自動水量制御装置
- 35℃出湯
- 温度調節
- 温調・定温
- ゆらぎのシャワー★1
- パワフル湯はり
- 選べるEcoモード
- 快適おいだし
- 快適保温
- 保温時間切替
- 湯はり完了前お知らせ
- たし湯
- たし水(ぬる湯)
- 予約運転
- 呼び出し
- ★1 リモコン120シリーズ接続時。
- 点検お知らせ
- 自動試運転対応
- 不凍液専用
- 美・白湯
- 即湯ユニット
- SU1・SU2
- ソーラー接続
- 3階対応ユニット

・買ひ替えに適した幅・奥行250mmの薄型スリムタイプ
 【ご注意】「即湯ユニット」設置の場合、インターホン機能のついたリモコンとの併設はできません。即湯ユニット接続については147ページをご覧ください。

インターホンリモコン (別売品です)



浴室リモコン
BC-120VC (25-2583)
 希望小売価格
¥21,000 (税抜価格)



台所リモコン
MC-120VC (25-2575)
 希望小売価格
¥17,900 (税抜価格)



増設リモコン
SC-120 (24-4046)
 希望小売価格
¥12,600 (税抜価格)

リモコンセット **MBC-120VC** (25-2605) 希望小売価格 **¥38,900** (税抜価格) (内訳) 浴室リモコン BC-120VC 台所リモコン MC-120VC

【インターホン機能なしタイプ】 浴室リモコン BC-120V (25-9293) 希望小売価格 ¥14,200 (税抜価格)
 台所リモコン MC-120V (25-9285) 希望小売価格 ¥12,600 (税抜価格)

選択可能リモコン

上記以外のリモコンからも
 お選びいただけます。

120

171

155

各リモコンの詳細は21～38ページをご覧ください。

- 必要オプション
- 2芯ケーブル UC-25-10(10m) (21-7919) ¥1,600 (税抜価格)
 - 2芯コネクタ付ケーブル UC-25C-10(10m) (21-3900) ¥1,600 (税抜価格)
 - 循環金具 UF-A100LQ (24-0288) ¥7,700 (税抜価格)
- ※循環金具は浴槽の条件にあわせてお選びください。(150～152ページをご覧ください)
 ※ケーブルの長さは、他にもご用意しておりますのでお問い合わせください。(164ページをご覧ください)

- その他オプション
- 配管カバー UX-S101 (K2) (24-8211) ¥6,100 (税抜価格)
 - 据置台 UX-S201 (A) (24-8262) ¥14,700 (税抜価格)
 - 排気カバー UOP-L301 (24-3107) ¥4,500 (税抜価格)
 - 扉内設置用取付BOX UOP-5030-1 (PS金枠幅 550) (21-4517) ... ¥6,300 (税抜価格)
 - UOP-5030-2 (PS金枠幅 340) (21-4526) ... ¥6,300 (税抜価格)
 - UOP-5030-3 (PS金枠幅 2連用) (21-4534) ... ¥6,300 (税抜価格)
 - 側方排気アダプタ UOP-L305 (24-8834) ¥9,300 (税抜価格)

おもな仕様

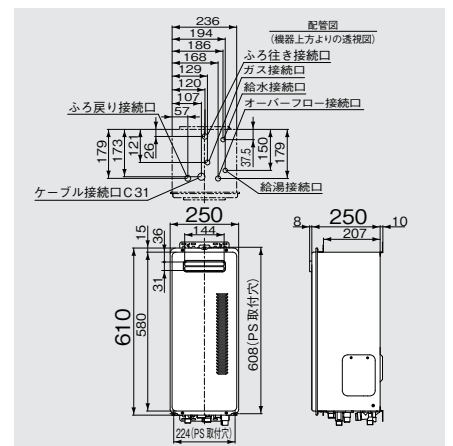
	20号	16号
型式	RUF-VS2005SAW	RUF-VS1615SAW
寸法(mm)	高さ610×幅250×奥行250	
質量(kg)	22.3	
ガス消費量	給湯	43.6kW(37,500kcal/h)
	おいだし	11.6kW(10,000kcal/h)
同時	給湯	43.6kW(37,500kcal/h)
	おいだし	11.6kW(10,000kcal/h)
接続口径	LPG	15A(R1/2)
	13A・12A	20A(R3/4)
ふろ	給湯	15A(G1/2B)
	給湯・給水	15A(R1/2)

屋外壁掛・PS設置型 ※本体色:シャドーホワイトⅢ

〈受注生産のものがありますので、お問い合わせください〉

屋外 壁掛 PS

20号 (20～2.5号)	Q21の機能は備えていません。	本体+インターホンリモコンセット合計価格 ¥316,700 (税抜価格)
	RUF-VS2005SAW (24-4240) 希望小売価格 ¥277,800 (税抜価格)	●給湯・給水接続15Aは RUF-VS2015SAW (24-4445)
16号 (16～2.5号)	本体+インターホンリモコンセット合計価格 ¥301,000 (税抜価格)	
	RUF-VS1615SAW (24-5009) 希望小売価格 ¥262,100 (税抜価格)	●給湯・給水接続20Aは RUF-VS1605SAW (24-4720)





RUF-VK2400SAW(A)

オート

ユックUF

RUF-VKシリーズ コンパクトタイプ

低NOx

あんしん点検

- おいだし配管自動洗浄
- 自動たし湯
- 自動沸きあげ
- Q機能
- 新シミュ/FF+FB
- 新FF+FB
- バイパスサーボ
- 水量サーボ
- 自動水量制御装置
- 35℃出湯*1
- 温度調節
- 温調・定温
- ゆらぎのシャワー*2
- パワフル湯はり
- 選べるEcoモード
- 快適おいだし
- 快適保温
- 保温時間切替
- 湯はり完了前お知らせ
- たし湯
- たし水(ぬる湯)
- 予約運転
- 呼び出し
- ★1 リモコンMBC-TW-171使用時は37℃。
- ★2 リモコン120シリーズ接続時。
- 点検お知らせ
- 自動試運転対応
- 不凍液専用
- 美・白湯
- 即湯ユニット
- SU1
- ソーラー接続
- 3階対応ユニット

・給湯専用タイプからの取り替えが可能なコンパクトタイプ

【ご注意】「即湯ユニット」設置の場合、「SU1(ソーラー対応ユニット)」およびインターホン機能のついたリモコンとの併設はできません。即湯ユニット接続については147ページをご覧ください。

インターホンリモコン(別売品です)



浴室リモコン
BC-120VC(25-2583)
希望小売価格
¥21,000(税抜価格)



台所リモコン
MC-120VC(25-2575)
希望小売価格
¥17,900(税抜価格)



増設リモコン
SC-120(24-4046)
希望小売価格
¥12,600(税抜価格)

リモコンセット MBC-120VC(25-2605) 希望小売価格 ¥38,900(税抜価格) (内訳) 浴室リモコン BC-120VC 台所リモコン MC-120VC

【インターホン機能なしタイプ】浴室リモコン BC-120V(25-9293) 希望小売価格 ¥14,200(税抜価格)
台所リモコン MC-120V(25-9285) 希望小売価格 ¥12,600(税抜価格)

選択可能リモコン

上記以外のリモコンからも
お選びいただけます。

120

171

155

各リモコンの詳細は21~38ページをご覧ください。

- 必要オプション
- 2芯ケーブル UC-25-10(10m)(21-7919) ¥1,600(税抜価格)
 - 2芯コネクタ付ケーブル UC-25C-10(10m)(21-3900) ¥1,600(税抜価格)
 - 循環金具 UF-A100LQ(24-0288) ¥7,700(税抜価格)
 - ※循環金具は浴槽の条件にあわせてお選びください。(150~152ページをご覧ください)
 - ※ケーブルの長さは、他にもご用意しておりますのでお問い合わせください。(164ページをご覧ください)

- その他オプション
- 配管カバー UOP-T101(K)(24-1720) ¥6,100(税抜価格)
 - 据置台 UOP-T201(2)(24-1746) ¥12,600(税抜価格)
 - 排気カバー UX-J301(21-7583) ¥4,500(税抜価格)
 - 扉内設置用取付BOX UOP-9030(21-0229) ¥7,200(税抜価格)
 - 側方排気アダプタ UX-U305(21-3065) ¥8,800(税抜価格)

おもな仕様

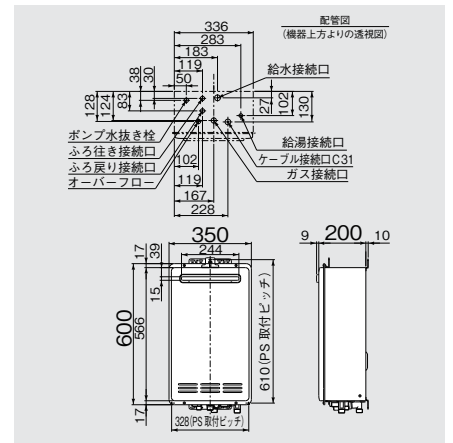
	24号	20号	16号
型式	RUF-VK2400SAW(A)	RUF-VK2010SAW(A)	RUF-VK1610SAW(A)
寸法(mm)		高さ600×幅350×奥行200	
質量(kg)		23.5	
ガス消費量	給湯	51.2kW(44,000kcal/h)	43.6kW(37,500kcal/h)
	おいだし		13.0kW(11,200kcal/h)
同時	51.2kW(44,000kcal/h)		45.4kW(39,000kcal/h)
接続口径	LPG	15A(R1/2)	
	13A・12A	20A(R3/4)	
ふろ	15A(G1/2B)		15A(R1/2)
給湯・給水	20A(R3/4)		15A(R1/2)

屋外壁掛・PS設置型 ※本体色:シャドーホワイトⅢ

〈受注生産のものがありますので、お問い合わせください〉

屋外 壁掛 PS

24号 (24~2.5号)	RUF-VK2400SAW(A) (24-4038) 希望小売価格 ¥289,000(税抜価格)	本体+インターホンリモコンセット合計価格 ¥327,900(税抜価格)
20号 (20~2.5号)	RUF-VK2010SAW(A) (24-4098) 希望小売価格 ¥277,800(税抜価格) ●給湯・給水接続20Aは RUF-VK2000SAW(A) (24-4063)	本体+インターホンリモコンセット合計価格 ¥316,700(税抜価格)
16号 (16~2.5号)	RUF-VK1610SAW(A) (24-4195) 希望小売価格 ¥272,200(税抜価格) ●給湯・給水接続20Aは RUF-VK1600SAW(A) (24-4160)	本体+インターホンリモコンセット合計価格 ¥311,100(税抜価格)



アルコール設置型

設定はありません

PS扉内設置/PS前排气型

排气延長不可タイプ



屋外

壁掛

PS

※本体色:シャドーホワイトⅢ

24号 RUF-VK2400SAT (A) (24-4020)
希望小売価格 ¥297,800 (税抜価格)

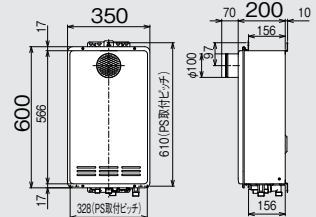
20号 RUF-VK2010SAT (A) (24-4089)
希望小売価格 ¥286,600 (税抜価格)
●給湯・給水接続20Aは RUF-VK2000SAT (A) (24-4055)

16号 RUF-VK1610SAT (A) (24-4187)
希望小売価格 ¥281,000 (税抜価格)
●給湯・給水接続20Aは RUF-VK1600SAT (A) (24-4152)

専用オプション

扉内設置用取付BOX
UOP-9030(21-0229) ¥7,200(税抜価格)

〔設置上の注意〕
排気筒口径/φ100



PS扉内設置/PS延長前排气型

排气延長タイプ



屋外

壁掛

PS

※本体色:シャドーホワイトⅢ

24号 設定はありません

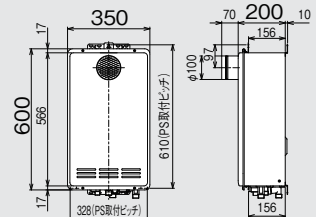
20号 RUF-VK2010SAT-L (A) (24-4119)
希望小売価格 ¥286,600 (税抜価格)
●給湯・給水接続20Aは RUF-VK2000SAT-L (A) (24-4101)

16号 設定はありません

専用オプション

扉内設置用取付BOX
UOP-9030(21-0229) ¥7,200(税抜価格)

〔設置上の注意〕
排気筒口径/φ100
排气延長/7m4曲りまで
φ100排气延長部材が必要です。



PS扉内後方排气型



屋外

PS

※本体色:シャドーホワイトⅢ

24号 設定はありません

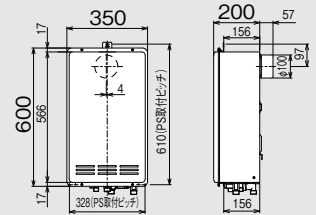
20号 RUF-VK2010SAB-L (A) (24-4136)
希望小売価格 ¥286,600 (税抜価格)
●給湯・給水接続20Aは RUF-VK2000SAB-L (A) (24-4128)

16号 設定はありません

専用オプション

扉内設置用取付BOX
UOP-9030(21-0229) ¥7,200(税抜価格)

〔設置上の注意〕
排気筒口径/φ100
排气延長/7m4曲りまで
φ100排气延長部材が必要です。



PS扉内上方排气型

設定はありません



RUF-VK2400SABOX(A)

オート

ユックUF

RUF-VKシリーズ 壁組込設置型

低NOx

グリーン購入法適合商品
特定保守製品

- おいだき配管自動洗浄
- 自動たし湯
- 自動沸きあげ
- Q機能
- 新シミュ/FF+FB
- 新FF+FB
- バイパスサーボ
- 水量サーボ
- 自動水量制御装置
- 35℃出湯*1
- 温度調節
- 温調・定温
- ゆらぎのシャワー*2
- パワフル湯はり
- 選べるEcoモード
- 快適おいだき
- 快適保温
- 保温時間切替
- 湯はり完了前お知らせ
- たし湯
- たし水(ぬる湯)
- 予約運転
- 呼び出し
- *1 リモコンMBC-TW-171使用時は37℃。
*2 リモコン120シリーズ接続時。
- 点検お知らせ
- 自動試運転対応
- 不凍液専用
- 美・白湯
- 即湯ユニット
- SU1
- ソーラー接続
- 3階対応ユニット

・集合住宅などの片ろう下に壁組込設置ができます
【ご注意】「即湯ユニット」設置の場合、「SU1(ソーラー対応ユニット)」およびインターホン機能のついたリモコンとの併設はできません。即湯ユニット接続については147ページをご覧ください。

インターホンリモコン(別売品です)



浴室リモコン
BC-120VC(25-2583)
希望小売価格
¥21,000(税抜価格)



台所リモコン
MC-120VC(25-2575)
希望小売価格
¥17,900(税抜価格)



増設リモコン
SC-120(24-4046)
希望小売価格
¥12,600(税抜価格)

リモコンセット MBC-120VC(25-2605) 希望小売価格 ¥38,900(税抜価格) (内訳) 浴室リモコン BC-120VC 台所リモコン MC-120VC

【インターホン機能なしタイプ】浴室リモコン BC-120V(25-9293) 希望小売価格 ¥14,200(税抜価格)
台所リモコン MC-120V(25-9285) 希望小売価格 ¥12,600(税抜価格)

選択可能リモコン

上記以外のリモコンからも
お選びいただけます。

120

171

155

各リモコンの詳細は21~38ページをご覧ください。

- 必要オプション
- 2芯ケーブル UC-25-10(10m)(21-7919) ¥1,600(税抜価格)
 - 2芯コネクタ付ケーブル UC-25C-10(10m)(21-3900) ¥1,600(税抜価格)
 - 循環金具 UF-A100LQ(24-0288) ¥7,700(税抜価格)
- ※循環金具は浴槽の条件にあわせてお選びください。(150~152ページをご覧ください)
※ケーブルの長さは、他にもご用意しておりますのでお問い合わせください。(164ページをご覧ください)

おもな仕様

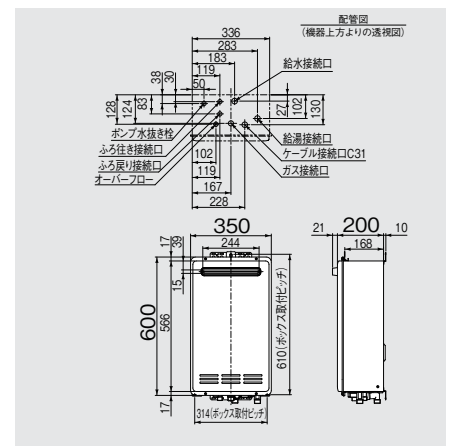
	24号	20号	16号
型式	RUF-VK2400SABOX(A)	RUF-VK2010SABOX(A)	RUF-VK1610SABOX(A)
寸法(mm)		高さ600×幅350×奥行200	
質量(kg)		23.5	
ガス消費量	給湯	51.2kW(44,000kcal/h)	43.6kW(37,500kcal/h)
	おいだき		13.0kW(11,200kcal/h)
同時	51.2kW(44,000kcal/h)		45.4kW(39,000kcal/h)
接続口径	LPG	15A(R1/2)	
	13A・12A	20A(R3/4)	
	ふろ	15A(G1/2B)	
給湯・給水	20A(R3/4)		15A(G1/2B)

壁組込設置型 ※本体色:シャドーホワイトⅢ

〈受注生産のものががありますので、お問い合わせください〉

壁組込設置

24号 (24~2.5号)	RUF-VK2400SABOX(A) (24-4012) 希望小売価格 ¥289,000(税抜価格)	本体+インターホンリモコンセット合計価格 ¥327,900(税抜価格)
20号 (20~2.5号)	RUF-VK2010SABOX(A) (24-4071) 希望小売価格 ¥277,800(税抜価格) ●給湯・給水接続20Aは RUF-VK2000SABOX(A) (24-4047)	本体+インターホンリモコンセット合計価格 ¥316,700(税抜価格)
16号 (16~2.5号)	RUF-VK1610SABOX(A) (24-4178) 希望小売価格 ¥272,200(税抜価格) ●給湯・給水接続20Aは RUF-VK1600SABOX(A) (24-4144)	本体+インターホンリモコンセット合計価格 ¥311,100(税抜価格)



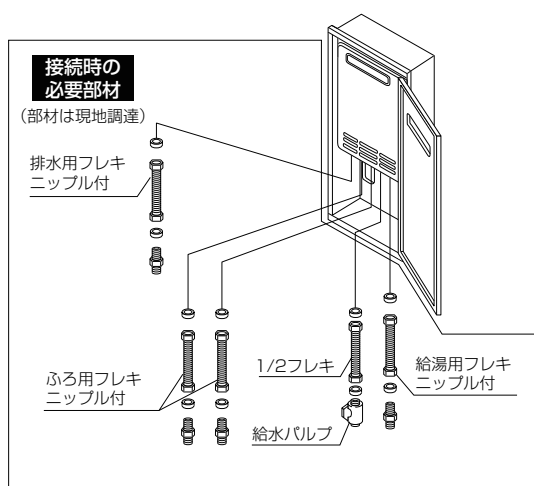
壁組込設置

住まいの美観を損なうことなく、設置ができます。

集合住宅などで、廊下幅有効寸法が確保できない、また、共用廊下部での壁掛設置が禁止されているような場所におすすめです。限られたスペースをより有効にかつ美しく設置できます。さらに、ガスメーターの併設も可能ですから、より省スペースです。

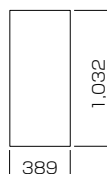


BOXオプション(Ⅲ型)

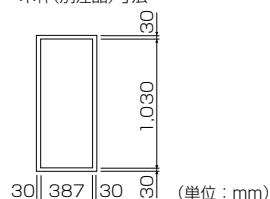


・壁組込ボックス
(UX-K250(D)) (23-6136)
希望小売価格 ¥32,000 (税抜価格)

壁穴あけ寸法



木枠(別注品)寸法



(単位: mm)

●ガスメーターボックス(UX-K052(B)) (23-6128) 希望小売価格¥30,500(税抜価格)もあります。

●壁組込ボックスⅥ型(UX-K350シリーズ)に設置された既存の製品からの取り替えには、取替アダプタ(UX-K353-FVK) (23-5491) 希望小売価格¥5,600(税抜価格)が必要になります。



フルオート ュックUF FF方式 RUF-Vシリーズ 上方給排気タイプ



- おいただき配管自動洗浄
- 自動たし湯
- 自動沸きあげ
- Q機能
- 新シミュ/FF+FB
- 新FF+FB
- バイパスサーボ
- 水量サーボ
- 自動水量制御装置
- 35℃出湯*1
- 温度調節
- 温調・定温
- ゆらぎのシャワー*2
- パワフル湯はり
- 従来型省エネ湯はり
- 選べるEcoモード
- 快適おいただき
- 快適保温
- 保温時間切替
- 湯はり完了前お知らせ
- たし湯
- たし水(ぬる湯)
- 予約運転
- 呼び出し
- 点検お知らせ
- 自動試運転対応
- 不凍液専用
- ★1 リモコンMBCTW-171使用時は37℃。
★2 リモコン120シリーズ接続時。
- 美・白湯
- 即湯ユニット
- SU1
- ソーラー接続
- 3階対応ユニット

【ご注意】「即湯ユニット」設置の場合、「SU1(ソーラー対応ユニット)」およびインターホン機能のついたりリモコンとの併設はできません。即湯ユニット接続については147ページをご覧ください。

インターホンリモコン (別売品です)



浴室リモコン
BC-120VC (25-2583)
希望小売価格
¥21,000(税抜価格)



台所リモコン
MC-120VC (25-2575)
希望小売価格
¥17,900(税抜価格)



増設リモコン
SC-120 (24-4046)
希望小売価格
¥12,600(税抜価格)

リモコンセット MBC-120VC (25-2605) 希望小売価格 ¥38,900(税抜価格) (内訳) 浴室リモコン BC-120VC 台所リモコン MC-120VC

【インターホン機能なしタイプ】 浴室リモコン BC-120V (25-9293) 希望小売価格 ¥14,200(税抜価格)
台所リモコン MC-120V (25-9285) 希望小売価格 ¥12,600(税抜価格)

選択可能リモコン

上記以外のリモコンからも
お選びいただけます。

120 171 155

各リモコンの詳細は21~38ページをご覧ください。

必要 オプション	2芯ケーブル UC-25-10(10m) (21-7919) …………… ¥1,600(税抜価格)	※循環金具は浴槽の条件にあわせてお選びください。(150~152ページをご覧ください) ※給排気筒トップは壁厚の条件にあわせてお選びください。(157, 162ページをご覧ください) ※ケーブルの長さは、他にもご用意しておりますのでお問い合わせください。(164ページをご覧ください)
	2芯コネクタ付ケーブル UC-25C-10(10m) (21-3900) …………… ¥1,600(税抜価格)	
	循環金具 UF-A100LQ (24-0288) …………… ¥7,700(税抜価格)	
	24号・20号用給排気筒トップ FFT-10-200 (21-3855) …………… ¥30,000(税抜価格)	
	16号用給排気筒トップ FFT-7U-200 (24-0651) …………… ¥17,900(税抜価格)	

おもな仕様

	24号	20号	16号
型式	RUF-V2405AFF(B)	RUF-V2005AFF(B)	RUF-V1615AFFD(B)
寸法(mm)	高さ600×幅470×奥行220		高さ700×幅470×奥行230
質量(kg)	31.0		
ガス消費量	給湯	52.3kW(45,000kcal/h)	44.2kW(38,000kcal/h)
	おいただき	64.0kW(55,000kcal/h)	55.8kW(48,000kcal/h)
接続口径	LPG	15A(R1/2)	
	13A・12A	20A(R3/4)	
	ふろ	15A(R1/2)	
	給湯・給水	20A(R3/4)	

FF方式・屋内壁掛型 ※本体色:シャドーホワイトⅢ

(受注生産のものがありますので、お問い合わせください)

屋内 壁掛 FF方式 上方給排気

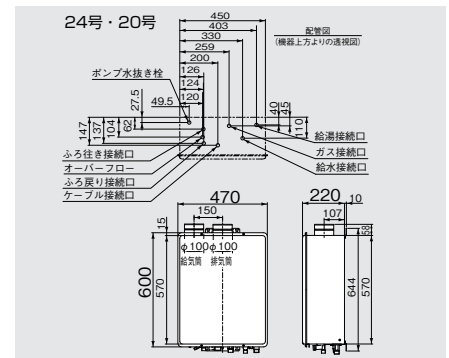
24号
(24~2.5号)

RUF-V2405AFF(B) (24-1073)
希望小売価格 ¥342,200(税抜価格)

本体+インターホンリモコンセット合計価格
¥381,100(税抜価格)

RUF-V2405AFF(B)用オプション

配管カバー UOP-A101(K2) (24-5407) ¥6,100(税抜価格)
据置台 UOP-A201(2) (24-5424) ¥12,600(税抜価格)
〔設置上のご注意〕
給排気筒口径/φ100 給排気延長/2本管7m3曲りまで
φ100KP給排気延長部材が必要です。



20号
(20~2.5号)

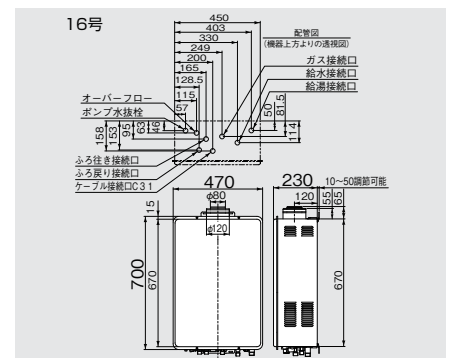
RUF-V2005AFF(B) (24-1099)
希望小売価格 ¥315,400(税抜価格)

●給湯・給水接続15Aは
RUF-V2015AFF(B) (24-1111)

本体+インターホンリモコンセット合計価格
¥354,300(税抜価格)

RUF-V2005AFF(B)用オプション

配管カバー UOP-A101(K2) (24-5407) ¥6,100(税抜価格)
据置台 UOP-A201(2) (24-5424) ¥12,600(税抜価格)
〔設置上のご注意〕
給排気筒口径/φ100 給排気延長/2本管7m3曲りまで
φ100KP給排気延長部材が必要です。



16号
(16~2.5号)

RUF-V1615AFFD(B) (24-1154)
希望小売価格 ¥290,700(税抜価格)

●給湯・給水接続20Aは
RUF-V1605AFFD(B) (24-1138)

本体+インターホンリモコンセット合計価格
¥329,600(税抜価格)

RUF-V1615AFFD(B)用オプション

配管カバー UX-F101(K) (24-0147) ¥6,100(税抜価格)
据置台 UX-F201(2) (24-0164) ¥12,600(税抜価格)
〔設置上のご注意〕
給排気筒口径/φ120×φ80 給排気延長/2重管7m3曲りまで

ガスふろ給湯器 設置フリータイプ・屋内設置専用です。

[対応ガス種]
LPG 13A・12A



オート RUF-Vシリーズ FF方式 上方給排気タイプ



おいだし配管自動洗浄	自動たし湯	自動沸きあげ	Q機能	新シミュ/FF+FB	新FF+FB
バイパスサーボ	水量サーボ	自動水量制御装置	35℃出湯*1	温度調節	温調・定温
ゆらぎのシャワー*2	パワフル湯はり	従来型省エネ湯はり	選べるEcoモード	快適おいだし	快適保温
保温時間切替	湯はり完了前お知らせ	たし湯	たし水(ぬる湯)	予約運転	呼び出し
点検お知らせ	自動試運転対応	不凍液専用			
美・白湯	即湯ユニット	SU1	ソーラー接続	3階対応ユニット	

*1 リモコンMBCTW-171使用時は37℃。
*2 リモコン120シリーズ接続時。

【ご注意】「即湯ユニット」設置の場合、「SU1(ソーラー対応ユニット)」およびインターホン機能のついたリモコンとの併設はできません。即湯ユニット接続については147ページをご覧ください。

インターホンリモコン (別売品です)



浴室リモコン
BC-120VC (25-2583)
希望小売価格
¥21,000 (税抜価格)



台所リモコン
MC-120VC (25-2575)
希望小売価格
¥17,900 (税抜価格)



増設リモコン
SC-120 (24-4046)
希望小売価格
¥12,600 (税抜価格)

リモコンセット MBC-120VC (25-2605) 希望小売価格 ¥38,900 (税抜価格) (内訳) 浴室リモコン BC-120VC 台所リモコン MC-120VC

【インターホン機能なしタイプ】 浴室リモコン BC-120V (25-9293) 希望小売価格 ¥14,200 (税抜価格)
台所リモコン MC-120V (25-9285) 希望小売価格 ¥12,600 (税抜価格)

選択可能リモコン

上記以外のリモコンからも
お選びいただけます。

120 171 155

各リモコンの詳細は21~38ページをご覧ください。

必須	2芯ケーブル UC-25-10 (10m) (21-7919) …………… ¥1,600 (税抜価格)	※循環金具は浴槽の条件にあわせてお選びください。(150~152ページをご覧ください)
	2芯コネクタ付ケーブル UC-25C-10 (10m) (21-3900) …………… ¥1,600 (税抜価格)	※給排気筒トップは壁厚の条件にあわせてお選びください。(157, 162ページをご覧ください)
	循環金具 UF-A100LQ (24-0288) …………… ¥7,700 (税抜価格)	※ケーブルの長さは、他にもご用意しておりますのでお問い合わせください。(164ページをご覧ください)
	24号・20号用給排気筒トップ FFT-10-200 (21-3855) …………… ¥30,000 (税抜価格)	
	16号用給排気筒トップ FFT-7U-200 (24-0651) …………… ¥17,900 (税抜価格)	

おもな仕様

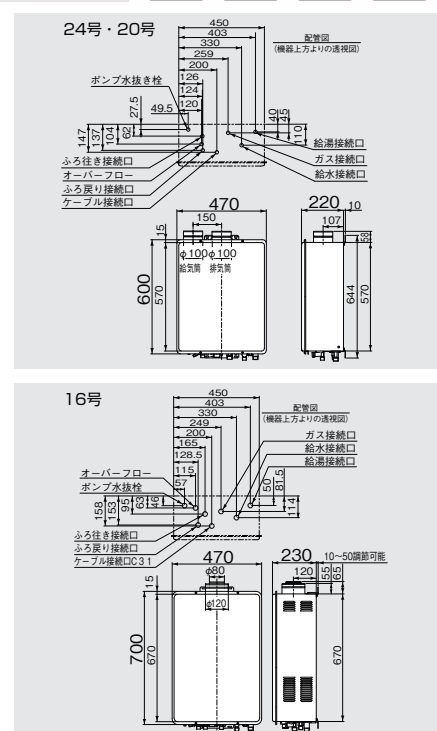
	24号	20号	16号
型式	RUF-V2405SAFF (B)	RUF-V2005SAFF (B)	RUF-V1615SAFFD (B)
寸法(mm)	高さ600×幅470×奥行220		
質量(kg)	31.0		
ガス消費量	給湯	52.3kW (45,000kcal/h)	44.2kW (38,000kcal/h)
	おいだし	64.0kW (55,000kcal/h)	11.6kW (10,000kcal/h)
接続口径	LPG	15A (R1/2)	
	ふろ	20A (R3/4)	
給湯・給水	15A (R1/2)		

FF方式・屋内壁掛型 ※本体色:シャドーホワイトⅢ

(受注生産のものががありますので、お問い合わせください)

屋内 壁掛 FF方式 上方給排気

24号 (24~2.5号)	RUF-V2405SAFF (B) (24-1081) 希望小売価格 ¥302,200 (税抜価格)	本体+インターホンリモコンセット合計価格 ¥341,100 (税抜価格) RUF-V2405SAFF (B) 用オプション 配管カバー UOP-A101 (K2) (24-5407) ¥6,100 (税抜価格) 据置台 UOP-A201 (2) (24-5424) ¥12,600 (税抜価格) 〔設置上のご注意〕 給排気筒口径/φ100 給排気延長/2本管7m3曲りまで φ100KP給排気延長部材が必要です。
	RUF-V2005SAFF (B) (24-1103) 希望小売価格 ¥275,400 (税抜価格)	本体+インターホンリモコンセット合計価格 ¥314,300 (税抜価格) RUF-V2405SAFF (B) 用オプション 配管カバー UOP-A101 (K2) (24-5407) ¥6,100 (税抜価格) 据置台 UOP-A201 (2) (24-5424) ¥12,600 (税抜価格) 〔設置上のご注意〕 給排気筒口径/φ100 給排気延長/2本管7m3曲りまで φ100KP給排気延長部材が必要です。
	RUF-V1615SAFFD (B) (24-1162) 希望小売価格 ¥250,700 (税抜価格)	本体+インターホンリモコンセット合計価格 ¥289,600 (税抜価格) RUF-V1615SAFFD (B) 用オプション 配管カバー UX-F101 (K) (24-0147) ¥6,100 (税抜価格) 据置台 UX-F201 (2) (24-0164) ¥12,600 (税抜価格) 〔設置上のご注意〕 給排気筒口径/φ120×φ80 給排気延長/2重管7m3曲りまで



※このページに掲載の価格は、すべて希望小売価格です。 ※在庫につきましては、お問い合わせください。

ガス給湯器用熱源機

ガス給湯器用熱源機

ガス給湯器用熱源機

ガス給湯器用熱源機

ガス給湯器用熱源機

ガス給湯器用熱源機

ガス給湯器用熱源機

ガス給湯器用熱源機

ガス給湯器用熱源機

ガス給湯器用熱源機

ガス給湯器用熱源機

ガス給湯器用熱源機

ガス給湯器

高温水供給式タイプ **エックハイパー**

おいだき機能がなくても、お好みの湯温に調節できます。



124V

ボイス <高温水供給式専用>

1機能、1スイッチの「使いやすい」リモコン。
台所リモコンから、おふろの湯はりができます。

浴室リモコン BC-124V(付属品)

はっきり、くっきり見える蛍光表示管

呼び出しスイッチ

押すと台所リモコンのブザーが鳴ります。

優先スイッチ

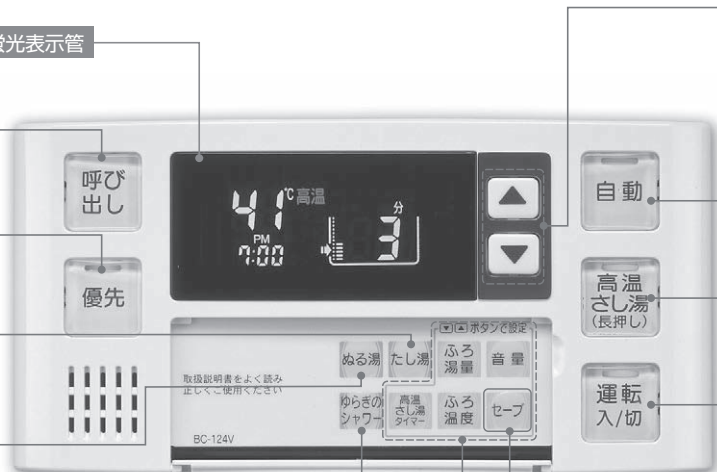
リモコンの優先権を切り替える際に使用します。

たし湯スイッチ

ふろ設定温度のお湯を約20Lたします。

ぬる湯スイッチ

浴槽のお湯をぬるくする際に使用します。
浴槽に約10Lの水をたします。



ゆらぎのシャワースイッチ

各種設定スイッチ

給湯温度や湯はり量、ふろ温度の設定、高温さし湯の時間、音声音量の設定の際に使用します。設定温度は37℃～48℃(1温度毎)です。リモコンの音声音量は3(音声大)→2(中)→1(小)→0(音声なし)→-(音なし)の5段階。

▲▼スイッチ

給湯温度、ふろ温度、ふろ湯量、高温さし湯時間、音声音量などの設定の際に使用します。設定温度は37℃～48℃(1温度毎)、50℃、60℃の15段階切替です。

自動スイッチ

おふろに湯はりをする際に使用します。

高温さし湯スイッチ

高温さし湯をする際に使用します。1秒以上の長押しをすると作動し、約80℃のお湯が出ます。

運転スイッチ

お湯を使う際や、おふろに湯はりをする際に「入」にします。

セーブスイッチ

一定時間スイッチ操作や給湯器の作動がない場合にリモコン表示を消します。

台所リモコン MC-121V

LED表示のディスプレイ

時刻設定スイッチ

リモコンの時計を合わせる際に使用します。

セーブスイッチ

一定時間スイッチ操作や給湯器の作動がない場合にリモコン表示を消します。

各種設定スイッチ

ふろ予約や音声音量、時刻合せの設定の際に使用します。設定温度は37℃～48℃(1温度毎)です。リモコンの音声音量は3(音声大)→2(中)→1(小)→0(音声なし)→-(音なし)の5段階。

▲▼スイッチ

給湯温度、ふろ予約、音声音量、時刻合せなどの設定の際に使用します。設定温度は37℃～48℃(1温度毎)、50℃、60℃の15段階切替です。

運転スイッチ

お湯を使う際や、おふろに湯はりをする際に「入」にします。

自動スイッチ

おふろに湯はりをする際に使用します。

ふろ予約スイッチ

お好きな時間におふろを入れる際に使用します。



浴室リモコン BC-124V(付属品)

外形寸法/高さ99×幅195×奥行23.5mm



台所リモコン MC-121V(25-4713)
希望小売価格
¥12,600(税抜価格)

外形寸法/高さ120×幅128×奥行20.6mm



増設リモコン SC-120(24-4046)
希望小売価格
¥12,600(税抜価格)

外形寸法/高さ120×幅128×奥行20.6mm

※運転入/切、給湯温度設定、操作音とセーブモードのON/OFFのみの機能です。

●壁貫通取り付けの場合は、BC壁貫通取付セットBC-KT-3(24-5016) 希望小売価格 ¥1,100(税抜価格)をご使用ください。 ※在庫につきましては、お問い合わせください。

ガス給湯器専用熱源機
ガス給湯器専用熱源機
設置用リモコン
ガス給湯器専用熱源機
高温水供給式タイプ
リモコン
ガス給湯器専用熱源機
給湯専用機
ガス給湯器専用熱源機
給湯専用機
設置場所に応じた取替え
ガスふろかま
オプション
省エネ基準達成率他
INDEX-索引



RUJ-V2401W(A)

浴室リモコンは付属品です。
BC-124V

高温水供給式 **2.5リットル** RUJ-Vシリーズ

- おいだき配管自動洗浄
- 自動たし湯
- 自動沸きあげ
- Q機能
- 新シミュ/FF+FB
- 新FF+FB
- バイパスサーボ
- 水量サーボ
- 自動水量制御装置
- 35℃出湯
- 温度調節
- 温調・定温
- ゆらぎのシャワー
- パワフル湯はり
- 選べるEcoモード
- 快適おいだき
- 快適保温
- 保温時間切替
- 湯はり完了前お知らせ
- たし湯
- たし水(ぬる湯)
- 予約運転*
- 呼び出し*
- ★リモコンMC-121V、BC-124V接続時
- 点検お知らせ
- 自動試運転対応
- 不凍液専用
- 美白湯
- 即湯ユニット
- SU1・SU2
- ソーラー接続
- 3階対応ユニット

・RUJ-Vシリーズは、浴槽が本体より上方にある場合の設置はできません。

リモコン (別売品です)



台所リモコン
MC-121V (25-4713)
希望小売価格
¥12,600 (税抜価格)



増設リモコン
SC-120 (24-4046)
希望小売価格
¥12,600 (税抜価格)

リモコンは上記のみとなります

付属品 浴室リモコン BC-124V

オプション
2芯ケーブル UC-25-10(10m) (21-7919) ……¥1,600 (税抜価格)
2芯コネクタ付ケーブル UC-25C-05(5m) (21-3888) ……¥1,100 (税抜価格)
SSMふろアダプタ UJ-220SS (23-9270) ……¥8,200 (税抜価格)
※SSMふろアダプタは浴槽の条件にあわせてお選びください。また、施工時には、薄型漏水検査器具UJ-220WPSが必要です。(154ページをご覧ください)
※ケーブルの長さ、他にもご用意しておりますのでお問い合わせください。(164ページをご覧ください)

その他オプション
配管カバー UOP-Y101 (K) (23-9407) ……¥6,100 (税抜価格)
据置台 UOP-Y201 (2) (23-4592) ……¥12,600 (税抜価格)
扉内設置用取付BOX UOP-J030 (23-0981) ……¥7,200 (税抜価格)
アルコーブ扉内アダプタ UOP-TAR100 (21-5841) ……¥3,500 (税抜価格)
※その他の専用オプションは154ページをご覧ください。

おもな仕様

	24号	20号	16号
型 式	RUJ-V2401W(A)	RUJ-V2011W(A)	RUJ-V1611W(A)
寸 法(mm)		高さ538×幅350×奥行170	
質 量(kg)			18.5
給湯ガス消費量	52.3kW(45,000kcal/h)	43.6kW(37,500kcal/h)	34.9kW(30,000kcal/h)
接続口径	LPG	20A(R3/4)	15A(R1/2)
	ふろ		15A(R1/2)
給湯・給水	20A(R3/4)		15A(R1/2)

屋外壁掛・PS設置型 ※本体色:シャドウホワイトⅢ

〈受注生産のものがありますので、お問い合わせください〉

屋外 壁掛 PS

24号
(24~3.0号)

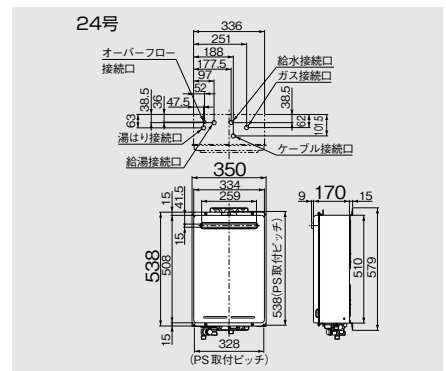
RUJ-V2401W(A) (23-2671)
希望小売価格 **¥222,400** (税抜価格)

【BL認定なし】
RUJ-V2401W(A)-E (23-3791)
希望小売価格 ¥220,200 (税抜価格) もあります。

本体+台所リモコン合計価格
¥235,000 (税抜価格)

RUJ-V2401W(A)用オプション

排気カバー UOP-G301-24 (21-7880) ¥3,500 (税抜価格)
側方排気アダプタ UOP-Y305-24 (23-5431) ¥8,400 (税抜価格)



20号
(20~2.5号)

RUJ-V2011W(A) (23-2272)
希望小売価格 **¥200,100** (税抜価格)

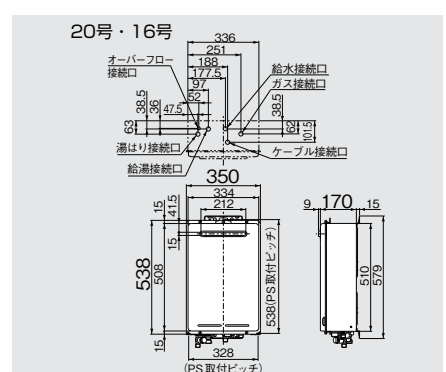
●給湯・給水接続20Aは
RUJ-V2001W(A) (23-2310)

【BL認定なし】
RUJ-V2011W(A)-E (23-3597)
希望小売価格 ¥197,900 (税抜価格) もあります。
給湯・給水接続20AはRUJ-V2001W(A)-E (23-3635)

本体+台所リモコン合計価格
¥212,700 (税抜価格)

RUJ-V2011W(A)用オプション

排気カバー UOP-G301-20 (21-7898) ¥3,500 (税抜価格)
側方排気アダプタ UOP-Y305-20 (23-9431) ¥8,400 (税抜価格)



16号
(16~2.5号)

RUJ-V1611W(A) (23-2353)
希望小売価格 **¥187,500** (税抜価格)

●給湯・給水接続20Aは
RUJ-V1601W(A) (23-2396)

【BL認定なし】
RUJ-V1611W(A)-E (23-3716)
希望小売価格 ¥185,300 (税抜価格) もあります。
給湯・給水接続20AはRUJ-V1601W(A)-E (23-3758)

本体+台所リモコン合計価格
¥200,100 (税抜価格)

RUJ-V1611W(A)用オプション

排気カバー UOP-G301-20 (21-7898) ¥3,500 (税抜価格)
側方排気アダプタ UOP-Y305-20 (23-9431) ¥8,400 (税抜価格)

湯はりが終わると自動的にお湯をストップして
音声でお知らせします。

お風呂にお湯をはり終わると自動的にお湯を止め、音声でお知らせする「音声ナビ」機能を搭載。
湯はり途中のトラブルもお知らせします。

ピタリ



設定湯量で蛇口からの
お湯がストップします。

操作をまちがえた場合でも

- 蛇口が開いていませんか？いちどすべての蛇口を閉めてください。
- お湯が使用できません。すべての蛇口を閉めてから湯はりスイッチを押してください。
- お湯が使用できます。

などのメッセージでお知らせします。

- ムダな待機時消費電力を削減する「省電力モード」搭載。(リモコン145シリーズ)
※リモコン140シリーズは「セーブモード」搭載

145V NEW

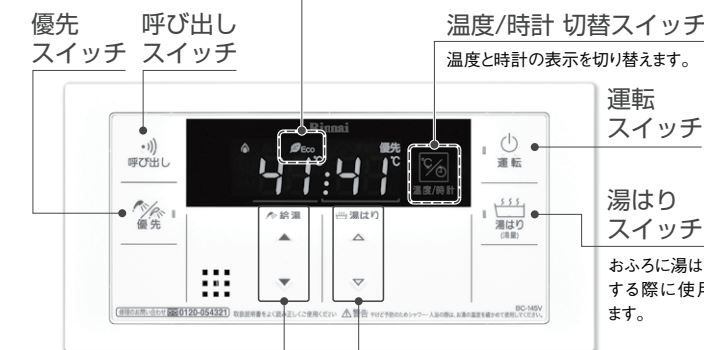
1つの操作を1スイッチで行う、
使いやすいリモコンにEcoシグナル機能を搭載。

**浴室
リモコン**

**見える
エコ**

Ecoシグナル

設定したお湯の量以下でお湯を使用している
ときに点灯します。※くわしくは24ページをご覧ください。



給湯温度スイッチ

給湯温度を変える際に使用します。設定
温度は37(35)℃~60(70)(75)℃
の14~16段階切替です。
※35℃と70℃、75℃は給湯器の機種により設定でき
ないものもあります。

湯はり温度・湯量スイッチ

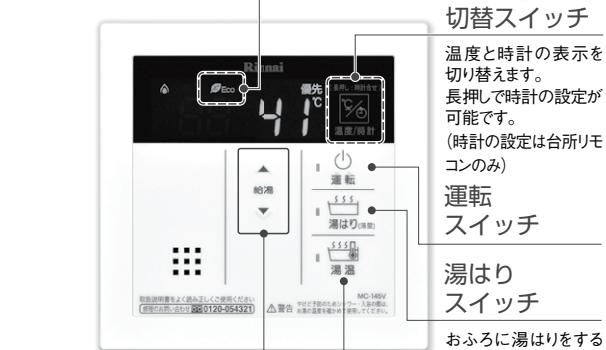
お風呂の湯はり温度やお風呂への湯はり
量を変える際に使用します。設定温度は
37℃~48℃(1温度毎)です。

**台所
リモコン**

**見える
エコ**

Ecoシグナル

設定したお湯の量以下でお湯を使用している
ときに点灯します。※くわしくは24ページをご覧ください。



給湯温度スイッチ

給湯温度を変える際に使用します。設定
温度は37(35)℃~60(70)(75)℃
の14~16段階切替です。
※35℃と70℃、75℃は給湯器の機種により設定でき
ないものもあります。

湯温スイッチ

お風呂の湯はり温度を変える際
に使用します。設定温度は37℃~
48℃(1温度毎)です。



取扱説明書付
浴室リモコン
BC-145V(23-6937)
希望小売価格
¥14,700(税抜価格)

外形寸法/高さ99×幅195×奥行16mm



取扱説明書付
台所リモコン
MC-145V(23-6910)
希望小売価格
¥14,700(税抜価格)

外形寸法/高さ120×幅120×奥行17mm



増設リモコン
SC-120(24-4046)
希望小売価格
¥12,600(税抜価格)

外形寸法/高さ120×幅128×奥行20.6mm

※運転入/切、給湯温度設定、操作音とセーブモードの
ON/OFFのみの機能です。

145VSD NEW

(※「停電モード」は、使用できる熱源機、給湯器が
限定されますのでご注意ください)

ガス給湯暖房用熱源機の買替時に。

熱源機の暖房運転ができます。
熱源機の買替時に、放熱機や床暖房リモコンの運転
スイッチの「入/切」で機器の暖房運転ができない
(E-Con対応できない)場合にお選びください。



・暖房スイッチ付
台所リモコン
MC-145VSD(26-1490)
希望小売価格
¥14,700(税抜価格)
外形寸法/高さ120×幅120×奥行17mm

接続できる熱源機が
限定されます。

● 壁貫通取り付けの場合は、BC壁貫通取付セットBC-KT-3(24-5016)希望小売価格¥1,100(税抜価格)をご使用ください。 ※在庫につきましては、お問い合わせください。

商品紹介ページの
「音声ナビ」と表示のある
商品に採用

音声ナビ



お湯をはるとき
浴槽へのお湯を入れる
準備ができました。
ふろのお湯の蛇口を
開いてください。

湯はりが完了したとき
お湯はりが
終わりました。
お風呂の蛇口を
閉めてから、湯はり
スイッチを押して
ください。

**台所・浴室リモコン
どちらでも操作可能。**



※上記写真の表示は、実際の運転状態を示すものではありません。

(停電対応ユニットが必要)
音声ナビ Ecoシグナル 停電モード対応

機器によっては、「Ecoシグナル」「停電モード」は使用できません。

ガス給湯専用熱源機 (給湯+暖房タイプ) リモコン
ガス給湯専用熱源機 (給湯専用タイプ) リモコン
高温水供給方式タイプ
ガス給湯専用熱源機 (給湯専用タイプ) リモコン
E-CON対応タイプ
設置場所に応じた取替

140V

音声ナビ Ecoシグナル 停電モード対応

1つの操作を1スイッチで行う、使いやすいリモコン。



※時刻が表示されない機種があります。

浴室リモコン
BC-140V(25-8688)
希望小売価格
¥14,700(税抜価格)

外形寸法/高さ99×幅195×奥行23.5mm



台所リモコン
MC-140V(25-8670)
希望小売価格
¥14,700(税抜価格)

外形寸法/高さ120×幅128×奥行20.6mm



※時刻が表示されない機種があります。

増設リモコン
SC-120(24-4046)
希望小売価格
¥12,600(税抜価格)

外形寸法/高さ120×幅128×奥行20.6mm

※運転入/切、給湯温度設定、操作音とセーブモードのON/OFFのみの機能です。

140VSD

音声ナビ Ecoシグナル 停電モード対応

ガス給湯暖房用熱源機の買替時に、暖房スイッチ、静音スイッチ付

台所リモコン MC-140VSD(25-5283) 希望小売価格¥14,700(税抜価格) 外形寸法/高さ120×幅128×奥行22mm

190

音声ナビ Ecoシグナル 停電モード対応

シンプルなデザインと操作、インテリアとの調和をテーマにしたカタチです。

浴室リモコンは
下記の BC-135 となります。



取扱説明書付
台所リモコン
MC-190(23-3588)
オープン価格
※希望小売価格を定めていません。
外形寸法/高さ120×幅70×奥行13.5mm

135

NEW

音声ナビ Ecoシグナル※ 停電モード対応 ※わくはくは24ページをご覧ください。

Ecoシグナル機能を搭載、シンプル操作がうれしいリモコン。 機器によっては、「Ecoシグナル」は使用できません。



取扱説明書付
浴室リモコン
BC-135(23-6898)
希望小売価格
¥12,100(税抜価格)

外形寸法/高さ99×幅195×奥行16mm



取扱説明書付
台所リモコン
MC-135(23-6872)
希望小売価格
¥11,100(税抜価格)

外形寸法/高さ120×幅120×奥行17mm



増設リモコン
SC-120(24-4046)
希望小売価格
¥12,600(税抜価格)

外形寸法/高さ120×幅128×奥行20.6mm

※運転入/切、給湯温度設定、操作音とセーブモードのON/OFFのみの機能です。

●壁貫通取り付けの場合は、BC壁貫通取付セットBC-KT-3(24-5016) 希望小売価格¥1,100(税抜価格)をご使用ください。

170

(オートストップ対応) 音声ナビ Ecoシグナル 停電モード対応

ケーブルなしの、コードレスリモコン。

(通信ユニットは可燃物のため、設置離隔距離については、給湯器の設置工事説明書をご確認ください)



浴室リモコン
BCW-170(25-6034)
希望小売価格
¥19,000(税抜価格)

外形寸法/高さ96×幅198×奥行28.5mm



台所リモコン
外形寸法/
高さ163×幅75×奥行24mm



通信ユニット
外形寸法/
高さ227×幅127×奥行44.5mm

取扱説明書付
台所リモコン
通信ユニットセット
MCTW-170(25-6026)
希望小売価格
¥32,800(税抜価格)

ガス暖房専用熱源機の温水温度リモコン。(RH-Sシリーズ、RH-61W(A)には対応していません。)

ガス暖房専用熱源機の運転を制御。機器更新時など、暖房ON/OFFの手動操作が必要なおきにご利用ください。

- リモコンの暖房スイッチを押すと暖房運転を開始します。 ●リモコン操作で暖房温水の温度をえることにより、暖房の強弱調整ができます。(MC-96D)
- 入タイマーや切タイマーを設けています。(MC-96D) ●リモコンには静音スイッチを設けています。(MC-95SD)
- 暖房水が不足した場合や、熱源機の異常時は、故障表示(MC-96D)や点検ランプ(MC-95SD)でお知らせします。



MC-96D(25-5344)
希望小売価格 ¥9,500(税抜価格)
外形寸法/高さ120×幅120×奥行21mm

- 暖房温水温度変更可能(5段階)
- 入切タイマー機能付(1~24時間)
- 取扱説明書付
- 対応熱源機/RH-KM200シリーズ、RH-K200シリーズ、RH-101シリーズ



MC-95SD(25-5476)
希望小売価格 ¥8,400(税抜価格)
外形寸法/高さ120×幅120×奥行21mm

- 静音スイッチ付
- 暖房運転の入切のみのシンプルリモコン
- 取扱説明書付
- 対応熱源機/RH-KM200シリーズ、RH-K200シリーズ、RH-101シリーズ

※在庫につきましては、お問い合わせください。 ※商品の在庫につきましてはお問い合わせください。

45・33

音声ナビ

シンプル操作がうれしいリモコン。



取扱説明書付
浴室リモコン
BC-45-A(23-4907)
希望小売価格
¥12,100(税抜価格)



取扱説明書付
台所リモコン
MC-33-A(24-7460)
希望小売価格
¥11,100(税抜価格)

外形寸法/高さ97×幅195×奥行22mm

外形寸法/高さ120×幅120×奥行21mm

●壁貫通取り付けの場合は、BC壁貫通取付セットBC-KT-3(24-5016)希望小売価格¥1,100(税抜価格)をご使用ください。

ガス給湯暖房用熱源機
ガス給湯専用機リモコン

ガス給湯暖房用熱源機

ガス給湯器
設置クロータータイプ

ガス給湯器
高温水供給式タイプ

ガス給湯器熱源機給湯専用機
ガス給湯専用機(リモコン)

ガス給湯暖房用熱源機
(給湯+暖房タイプ)

ガス暖房専用熱源機

ガス給湯専用機

設置場所ごとの取り付けの替え

ガスふろかま

エコシヨウ.
省エネ基準達成率:他

INDEX-索引-

ガス給湯暖房用熱源機

(給湯+暖房タイプ)

「給湯」「暖房」の機能と、おふろは設定した湯量でお湯が自動的にストップする「音声ナビ」機能を採用しました。

バスヒータ方式からの買い替えにも対応します。



ガス給湯暖房用熱源機 (給湯+暖房タイプ)

[対応ガス種]

LPG 13A・12A



RUH-V1613W(A)

音声ナビ※1

1温度
床暖房3系統
熱動弁付

RUH-Vシリーズ

低NOx



あんしん点検

- おいただき配管自動洗浄
- 自動たし湯
- 自動沸きあげ
- Q機能
- 新シミュ/FF+FB
- 新FF+FB
- バイパスサーボ
- 水量サーボ
- 自動水量制御装置
- 35℃出湯
- 温度調節
- 温調・定温
- ゆらぎのシャワー★1
- パワフル湯はり
- 選べるEcoモード
- 快適おいただき
- 快適保温
- 保温時間切替
- 湯はり完了前お知らせ
- たし湯
- たし水(ぬる湯)
- 予約運転
- 呼び出し
- ★1 音声ナビについては、85ページをご覧ください。
- ★1 リモコンMC-BC-140V接続時。
- 点検お知らせ
- 自動試運転対応
- 不凍液専用
- 美・白湯
- 即湯ユニット
- SU1・SU2
- ソーラー接続
- 3階対応ユニット

・集合住宅のPS設置からの取り替えにオススメです。

リモコン (別売品です)



浴室リモコン
BC-145V (23-6937)
希望小売価格
¥14,700 (税抜価格)



台所リモコン
MC-145V (23-6910)
希望小売価格
¥14,700 (税抜価格)



増設リモコン
SC-120 (24-4046)
希望小売価格
¥12,600 (税抜価格)

選択可能リモコン

上記以外のリモコンからも
お選びいただけます。

145*

140

※「Ecoシグナル」「停電モード」は使用できません。

各リモコンの詳細は85、86ページをご覧ください。

- 必要オプション
- 2芯ケーブル UC-25-10(10m) (21-7919) ¥1,600 (税抜価格)
 - 2芯コネクタ付ケーブル UC-25C-10(10m) (21-3900) ¥1,600 (税抜価格)
- ※ケーブルの長さは、他にもご用意しておりますのでお問い合わせください。(164ページをご覧ください)

おもな仕様

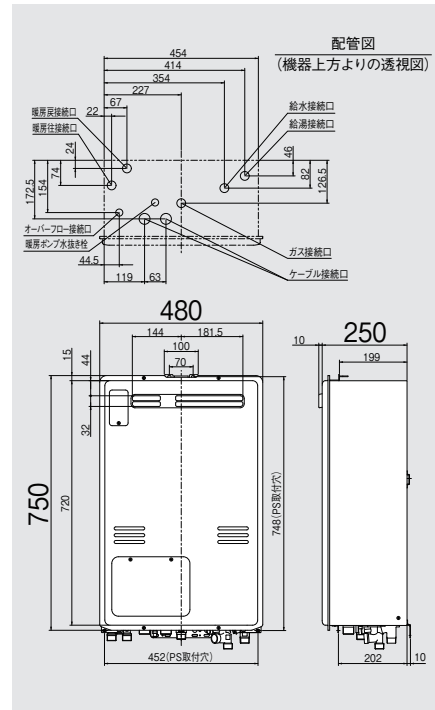
		16号
型式		RUH-V1613W(A)
寸法(mm)		高さ750×幅480×奥行250
質量(kg)		33.5
ガス消費量	給湯	34.0kW(29,200kcal/h)
	暖房	17.4kW(15,000kcal/h)
暖房能力	同時	51.4kW(44,200kcal/h)
		14.0kW(12,000kcal/h)
接続口径	LPG	20A(R3/4)
	13A・12A	20A(R3/4)
	給湯・給水	15A(R1/2)
	暖房(高温)	20A(G3/4)
	暖房(低温)	20A(G3/4)

屋外壁掛・PS設置型 ※本体色:シャドーホワイトⅢ

〈受注生産のものがありますので、お問い合わせください〉

屋外 壁掛 PS

音声ナビ		RUH-V1613W(A)用オプション	
16号 (16~2.0号)	RUH-V1613W(A) (25-4546)	排気カバー ROP-6301 (25-5085)	¥4,800 (税抜価格)
	希望小売価格 ¥276,800 (税抜価格)	側方排気アダプタ ROP-6305 (25-5211)	¥9,300 (税抜価格)
	本体+リモコンセット合計価格 ¥306,200 (税抜価格)		



※このページに掲載の価格は、すべて希望小売価格です。 ※在庫につきましては、お問い合わせください。

RUH-Vシリーズ 排気バリエーション

アルコーブ設置型



屋外
壁掛
PS

16号

RUH-V1613A (A) (25-4563)
希望小売価格 ¥285,600 (税抜価格)

※本体色:シャドーホワイトⅢ

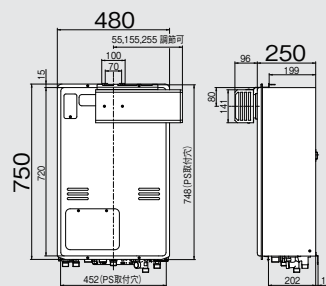
音声ナビ

専用オプション

扉内設置用取付BOX
UOP-3030(21-2778) ¥6,700(税抜価格)

●側方排気アダプタは付属です。

〔設置上の注意〕
左・右共通です。



PS扉内設置型/PS前排气型

排気延長不可タイプ



屋外
壁掛
PS

16号

RUH-V1613T (A) (25-4554)
希望小売価格 ¥285,600 (税抜価格)

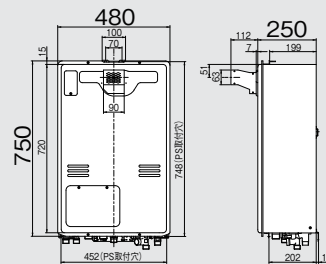
※本体色:シャドーホワイトⅢ

音声ナビ

専用オプション

扉内設置用取付BOX
UOP-3030(21-2778) ¥6,700(税抜価格)

〔設置上の注意〕
排気延長はできません。



PS扉内後方排气型

設定はありません

PS扉内上方排气型

設定はありません

FF方式・屋内壁掛型



COセンサー
(一酸化炭素濃度
検出装置)付き

屋内
壁掛
FF方式
上方
給排気

16号

RUH-V1613FF (A) (25-8967)
希望小売価格 ¥287,800 (税抜価格)

※本体色:シャドーホワイトⅢ

特定保守製品 点検お知らせ

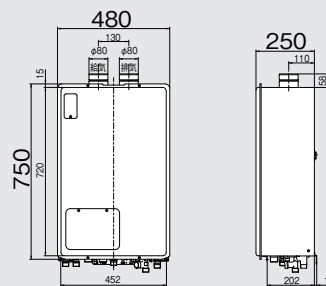
音声ナビ

専用オプション

給排気筒トップ
TFW-80C1-200C(K) (21-5168) ¥28,400(税抜価格)

〔設置上の注意〕
給排気筒口径/φ80
給排気延長/2本管7m4曲りまで
φ80KP排気延長部材が必要です。

屋内設置専用です。



ガス給湯暖房用熱源機 (給湯+暖房タイプ)

[対応ガス種]

LPG 13A・12A



RUH-VK1610W

音声ナビ※1

1温度
床暖房3系統
熱動弁外付

RUH-VKシリーズ

低NOx

あんしん点検

- おいただき配管自動洗浄
- 自動たし湯
- 自動沸きあげ
- Q機能
- 新シミュ/FF+FB
- 新FF+FB
- バイパスサーボ
- 水量サーボ
- 自動水量制御装置
- 35℃出湯
- 温度調節
- 温調・定温
- ゆらぎのシャワー★1
- パワフル湯はり
- 選べるEcoモード
- 快適おいただき
- 快適保温
- 保温時間切替
- 湯はり完了前お知らせ
- たし湯
- たし水(ぬる湯)
- 予約運転
- 呼び出し
- ★1 音声ナビについては、85ページをご覧ください。
- ★1 リモコンMC-BC-140V接続時。
- 点検お知らせ
- 自動試運転対応
- 不凍液専用
- 美・白湯
- 即湯ユニット
- SU1・SU2
- ソーラー接続
- 3階対応ユニット

・壁組込設置にも対応する、お求めやすい給湯暖房機。

リモコン (別売品です)



浴室リモコン
BC-145V (23-6937)
希望小売価格
¥14,700 (税抜価格)



台所リモコン
MC-145V (23-6910)
希望小売価格
¥14,700 (税抜価格)



増設リモコン
SC-120 (24-4046)
希望小売価格
¥12,600 (税抜価格)

選択可能リモコン

上記以外のリモコンからも
お選びいただけます。

145*

140

※「Ecoシグナル」「停電モード」は使用できません。

各リモコンの詳細は85、86ページをご覧ください。

- 必要 オプション
- 2芯ケーブル UC-25-10(10m) (21-7919) ¥1,600 (税抜価格)
 - 2芯コネクタ付ケーブル UC-25C-10(10m) (21-3900) ¥1,600 (税抜価格)
- ※ケーブルの長さ、他にもご用意しておりますのでお問い合わせください。(164ページをご覧ください)

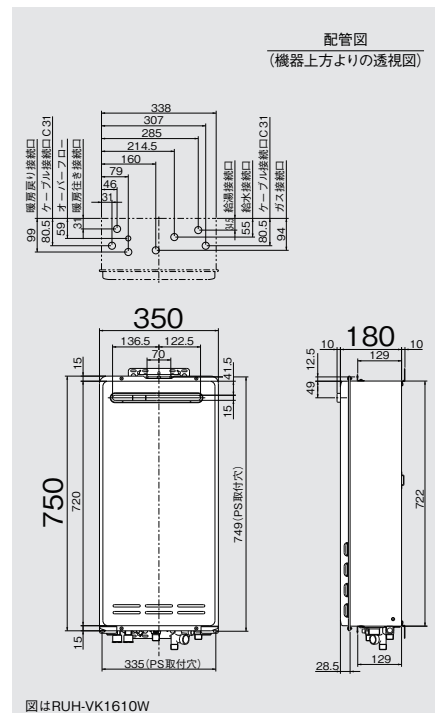
おもな仕様

		16号	
		RUH-VK1610W	RUH-VK1610BOX
型式			
寸法(mm)		高さ750×幅350×奥行180	
質量(kg)		26.0	
ガス消費量	給湯	34.9kW(30,000kcal/h)	
	暖房	7.27kW(6,250kcal/h)	
暖房能力	同時	42.2kW(36,250kcal/h)	
		5.81kW(5,000kcal/h)	
接続口径	LPG	15A(R1/2)	
	13A・12A	15A(R1/2)	
	給湯・給水	15A(R1/2)	
	暖房(高温)	CCHジョイント	
	暖房(低温)	CCHジョイント	

屋外壁掛・PS設置型 / 壁組込設置型 ※本体色:シャドーホワイトⅢ (受注生産のものがありますので、お問い合わせください)

屋外 壁掛 PS 壁組込設置

音声ナビ		RUH-VK1610W用オプション	
屋外壁掛・PS設置型		配管カバー ROP-1101 (K) (25-1266)	¥6,100 (税抜価格)
RUH-VK1610W (25-9054) 希望小売価格 ¥239,800 (税抜価格)		据置台 ROP-1201 (2) (25-1240)	¥12,600 (税抜価格)
本体+リモコンセット合計価格 ¥269,200 (税抜価格)		排気カバー UOP-G301-24A (25-1313)	¥6,100 (税抜価格)
		側方排気アダプタ ROP-1305 (25-1283)	¥9,500 (税抜価格)
音声ナビ		RUH-VK1610BOX用オプション	
壁組込設置型		V型ボックス対応(くわしくは92ページをご覧ください)	
RUH-VK1610BOX (25-0171) 希望小売価格 ¥239,800 (税抜価格)			
本体+リモコンセット合計価格 ¥269,200 (税抜価格)			



音声ナビ 1温度

RUH-VKシリーズ

LPG 13A・12A

16号 (16~3.0号)

RUH-VKシリーズ 排気バリエーション

アルコーブ設置型



屋外

壁掛

PS

16号

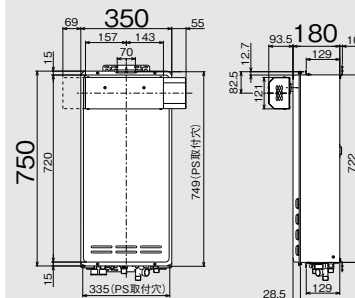
音声ナビ
RUH-VK1610A (25-9062)
希望小売価格 ¥258,300 (税抜価格)

専用オプション

配管カバー
WOP-5101 (K) (23-1536) ¥8,200 (税抜価格)

●側方排気アダプタは付属です。

〔設置上の注意〕
左・右共通です。



※本体色:シャドーホワイトⅢ

PS扉内設置型 / PS延長前排気型

設定はありません

PS扉内後方排気型

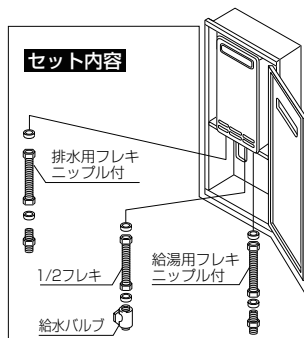
設定はありません

PS扉内上方排気型

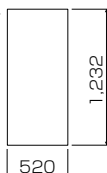
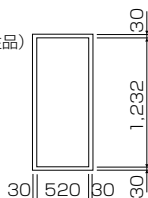
設定はありません

BOXオプション (VI型)

セット内容



- ・壁組込ボックス (UX-K350 (B)) (23-3390)
希望小売価格 ¥37,600 (税抜価格)
- ・壁組込配管セット (UX-K251-VK1/2) (25-1402)
希望小売価格 ¥5,600 (税抜価格)
(給水・給湯15A接続用)

壁穴あけ
寸法木枠 (別注品)
寸法

(単位: mm)

●ガスメーターボックス (UX-K052 (A)) (23-4049)
希望小売価格 ¥30,500 (税抜価格) もあります。

※このページに掲載の価格は、すべて希望小売価格です。 ※在庫につきましては、お問い合わせください。

〈受注生産のものがありますので、お問い合わせください〉

ガス暖房専用熱源機

床暖房、浴室暖房乾燥機などに暖房温水を供給するタイプです。
暖房回路の増設の際にも最適です。



ガス暖房専用熱源機



RH-101W2-6(A)

2-6
床暖房10系統*
熱動弁内蔵

RH-101W2-6(A)

[対応ガス種]
LPG 13A・12A



・自動補水型なので給水接続工事が必要です。また、手動補水式としても使用できます。

*床暖房用内蔵ヘッダーは6系統分ですが、別途CCHジョイント式熱動弁ヘッダー増設により10系統まで対応できます。



自動試運転対応

あんしん点検

屋外壁掛型 〈受注生産のものがありますので、お問い合わせください〉

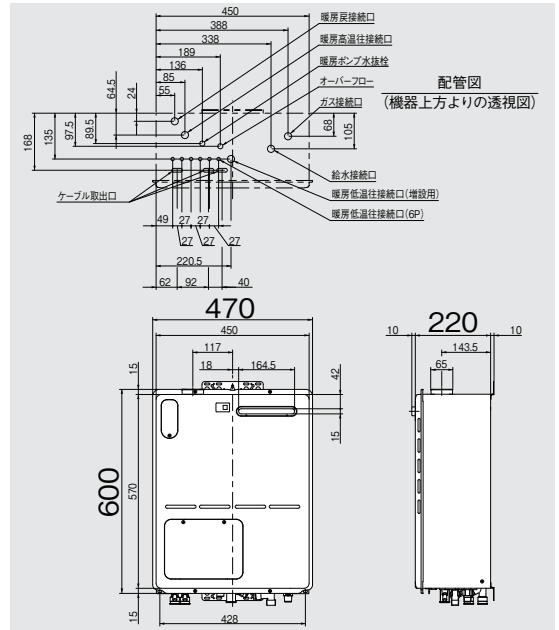
屋外 壁掛

RH-101W2-6(A) (25-6973) 希望小売価格 **¥173,800**(税抜価格)

その他 オプション	配管カバー UX-T101(K3)(25-9089)	¥5,600(税抜価格)
	据置台 UX-T201(2)(25-9101)	¥12,600(税抜価格)
	排気カバー UOP-G301-16(21-7902)	¥3,500(税抜価格)
	側方排気アダプタ UOP-Y305-16(23-9440)	¥8,400(税抜価格)

おもな仕様

型式	RH-101W2-6(A)		接続口径	LPG	15A(R1/2)
寸法(mm)	高さ600×幅470×奥行220			13A・12A	15A(R1/2)
質量(kg)	22.0		給湯・給水	給水のみ15A(R1/2)	
暖房能力	高温	11.6kW(10,000kcal/h)	暖房(高温)	CCHジョイント	
	低温	11.6kW(10,000kcal/h)	暖房(低温)	CH-CCHジョイント	



RH-101W2-1

2-1
床暖房8系統
熱動弁外付

RH-101W2-1(A)

[対応ガス種]
LPG 13A・12A



・自動補水型なので給水接続工事が必要です。また、手動補水式としても使用できます。



自動試運転対応

あんしん点検

屋外壁掛型 〈受注生産のものがありますので、お問い合わせください〉

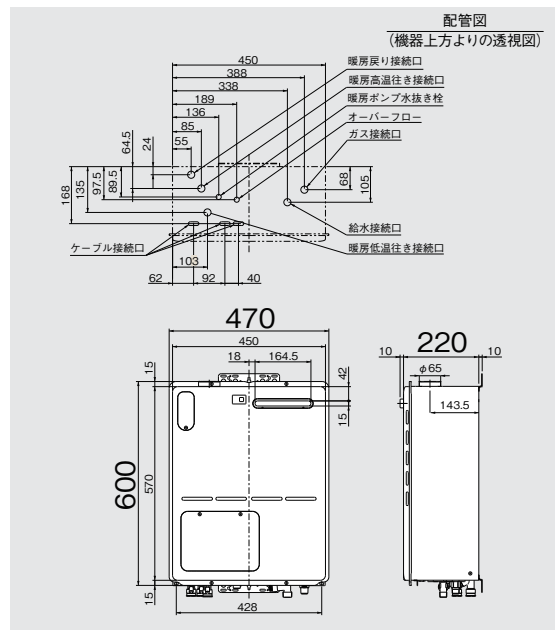
屋外 壁掛

RH-101W2-1(A) (25-6964) 希望小売価格 **¥151,800**(税抜価格)

その他 オプション	配管カバー UX-T101(K3)(25-9089)	¥5,600(税抜価格)
	据置台 UX-T201(2)(25-9101)	¥12,600(税抜価格)
	排気カバー UOP-G301-16(21-7902)	¥3,500(税抜価格)
	側方排気アダプタ UOP-Y305-16(23-9440)	¥8,400(税抜価格)

おもな仕様

型式	RH-101W2-1(A)		接続口径	LPG	15A(R1/2)
寸法(mm)	高さ600×幅470×奥行220			13A・12A	15A(R1/2)
質量(kg)	22.0		給湯・給水	給水のみ15A(R1/2)	
暖房能力	高温	11.6kW(10,000kcal/h)	暖房(高温)	CCHジョイント	
	低温	11.6kW(10,000kcal/h)	暖房(低温)	CCHジョイント	



※このページに掲載の価格は、すべて希望小売価格です。 ※在庫につきましては、お問い合わせください。

ガス給湯専用熱源機
ガス給湯専用熱源機
ガス給湯専用熱源機
設置フューダー
ガス給湯器
高温水供給式タンク
ガス給湯専用熱源機
ガス給湯専用熱源機
ガス給湯専用熱源機
ガス給湯専用熱源機
ガス給湯専用熱源機
設置場所に応じた取付替え
ガスふるかま
オプション
省エネ省資源達成率他
INDEX-索引

ガス暖房専用熱源機

ガス給湯専用熱源機
ガス給湯専用熱源機
設置場所の取付位置



RH-S100W2-6(A)

2-6
床暖房6系統
熱動弁内蔵

RH-S100W2-6(A)

[対応ガス種]
LPG 13A・12A



- ・自動補水型なので給水接続工が必要です。また、手動補水式としても使用できます。
- ・暖房接続はCCHジョイント式になります。



自動試運転対応

あんしん点検

屋外壁掛型 〈受注生産のものがありますので、お問い合わせください〉

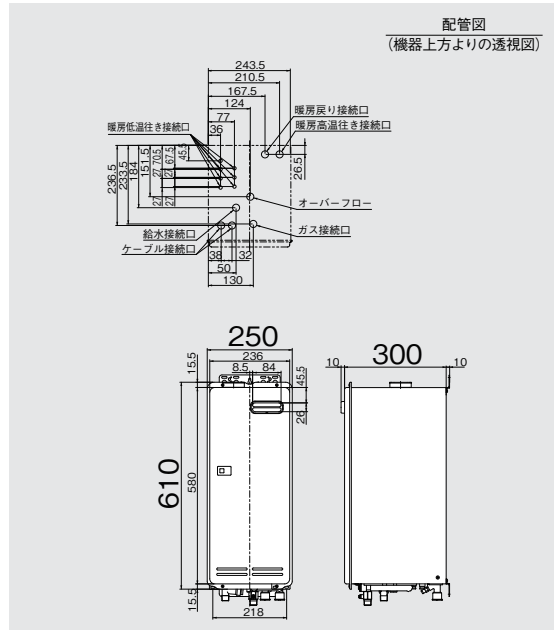
屋外 壁掛

RH-S100W2-6(A) (25-5116) 希望小売価格 **¥173,800** (税抜価格)

その他オプション	配管カバー ROP-2101(K) (25-1216)	¥6,100 (税抜価格)
	据置台 ROP-2201(2) (25-1194)	¥12,600 (税抜価格)
	排気カバー UOP-S301 (24-1291)	¥4,800 (税抜価格)
	側方排気アダプタ UOP-S305(24-1283)	¥8,400 (税抜価格)

おもな仕様

型式	RH-S100W2-6(A)	
寸法(mm)	高さ610×幅250×奥行300	
質量(kg)	19.5	
暖房能力	高温	12.1kW(10,400kcal/h)
	低温	12.1kW(10,400kcal/h)
接続口径	LPG	15A(R1/2)
	13A・12A	15A(R1/2)
給湯・給水	給湯・給水	給水のみ15A(R1/2)
	暖房(高温)	CCHジョイント
暖房(低温)	CHジョイント	



ガス給湯器
高温水供給式タイプ
ガス給湯専用熱源機(給湯専用機)

ガス給湯専用熱源機(給湯専用機)

ガス暖房専用熱源機

ガス給湯専用機

設置場所の取付位置

ガス給湯専用機

省エネ基準達成率他

INDEX-索引-



RH-S101W

1温度

RH-S101W

[対応ガス種]
LPG 13A・12A



- ・自動補水型なので給水接続工が必要です。また、手動補水式としても使用できます。 床暖房とは接続できません。
- ・暖房接続はCCHジョイント式になります。



あんしん点検

屋外壁掛型 〈受注生産のものがありますので、お問い合わせください〉

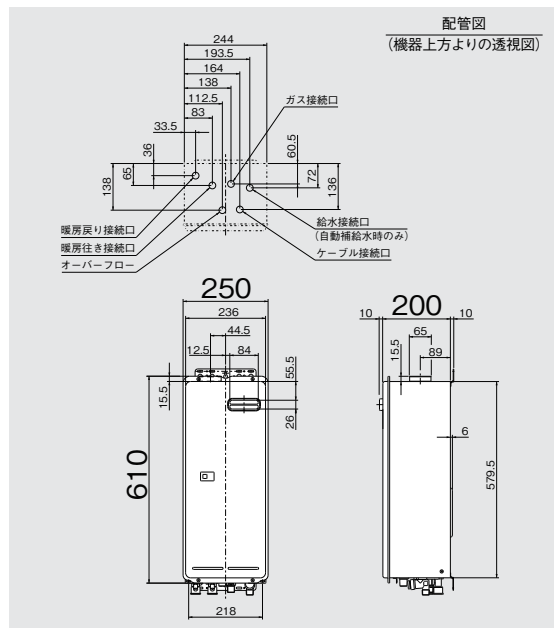
屋外 壁掛

RH-S101W (25-3326) 希望小売価格 **¥102,300** (税抜価格)

その他オプション	配管カバー UOP-H101(K3) (24-8237)	¥6,100 (税抜価格)
	据置台 UOP-H201(A) (25-1375)	¥12,600 (税抜価格)
	排気カバー UOP-S301 (24-1291)	¥4,800 (税抜価格)
	側方排気アダプタ UOP-S305(24-1283)	¥8,400 (税抜価格)

おもな仕様

型式	RH-S101W	
寸法(mm)	高さ610×幅250×奥行200	
質量(kg)	14.0	
暖房能力	給湯・給水	給水のみ15A(R1/2)
	暖房	CCHジョイント



※このページに掲載の価格は、すべて希望小売価格です。 ※在庫につきましては、お問い合わせください。

ガス給湯専用熱源機
（ガス給湯専用機）

ガス給湯専用熱源機

ガス給湯器
設置サービス

ガス給湯器
高温水供給システム

ガス給湯専用熱源機（給湯専用機）
（ガス給湯専用機）

ガス給湯専用熱源機
（給湯専用機）

ガス給湯専用熱源機

ガス給湯専用機

設置場所の取り替え

ガス給湯

ガス給湯
省エネ基準達成率

INDEX 索引

ガス給湯専用機

エック

最小限のシンプルな機能で、お湯が快適に使えます。



ガス給湯専用機

[対応ガス種]

LPG 13A・12A



RUX-V3201W

音声ナビ※1

32号

RUX-Vシリーズ 32号

低NOx

グリーン購入法適合商品

B

あんしん点検 (FF方式を除く)

- おいただき配管自動洗浄
- 自動たし湯
- 自動沸きあげ
- Q機能
- 新シミュ/FF+FB
- 新FF+FB
- バイパスサーボ
- 水量サーボ
- 自動水量制御装置
- 35℃出湯
- 温度調節
- 温調・定温
- ゆらぎのシャワー※1
- パワフル湯はり
- 選べるEcoモード
- 快適おいただき
- 快適保温
- 保温時間切替
- 湯はり完了前お知らせ
- たし湯
- たし水(ぬる湯)
- 予約運転
- 呼び出し※2
- 点検お知らせ
- 自動試運転対応
- 不凍液専用
- 美・白湯
- 即湯ユニット
- SU1※2
- ソーラー接続※3
- 3階対応ユニット

- ※1 音声ナビについては、85ページをご覧ください。
- ※2 リモコンMC-BC-140V接続時。
- ※3 リモコンMC-BC-140V、MC-BC-145V、MCTW-BCW-170接続時。
- ※4 リモコンMC-33-A-BC-45-A、MC-BC-135接続時。

【ご注意】「即湯ユニット」と「SU1(ソーラー対応ユニット)」の併設はできません。即湯ユニット接続については147ページをご覧ください。

リモコン (別売品です)



浴室リモコン
BC-145V (23-6937)
希望小売価格
¥14,700 (税抜価格)



台所リモコン
MC-145V (23-6910)
希望小売価格
¥14,700 (税抜価格)



増設リモコン
SC-120 (24-4046)
希望小売価格
¥12,600 (税抜価格)

選択可能リモコン

上記以外のリモコンからもお選びいただけます。

145

140V

190 (温度調節機能のみ)

135 (温度調節機能のみ)

45・33 (温度調節機能のみ)

170

【ご注意】RUX-V3201FFはリモコン170シリーズには対応しません。

各リモコンの詳細は85、86ページをご覧ください。

必要 オプション
2芯ケーブル UC-25-10(10m) (21-7919)¥1,600 (税抜価格)

その他 オプション
2芯コネクタ付ケーブル UC-25C-05(5m) (21-3888)¥1,100 (税抜価格)
配管カバー UOP-A101 (K2) (24-5407)¥6,100 (税抜価格)
据置台 UOP-A201 (2) (24-5424)¥12,600 (税抜価格)
排気カバー UOP-F301 (21-3002)¥5,400 (税抜価格)

2芯ケーブル、2芯コネクタ付ケーブルの長さは、他にもご用意しておりますのでお問い合わせください。(164ページをご覧ください)

おもな仕様

		32号
型式		RUX-V3201W
寸法(mm)		高さ600×幅470×奥行220
質量(kg)		25.0
給湯ガス消費量		69.2kW(59,500kcal/h)
接続口径	LPG	20A(R3/4)
	13A・12A	20A(R3/4)
	給湯・給水	20A(R3/4)

屋外壁掛・PS設置型 ※本体色:シャドーホワイトⅢ

〈受注生産のものがありますので、お問い合わせください〉

屋外 壁掛 PS

32号 RUX-V3201W (23-1186)
希望小売価格 ¥292,200 (税抜価格)
(32~2.5号)

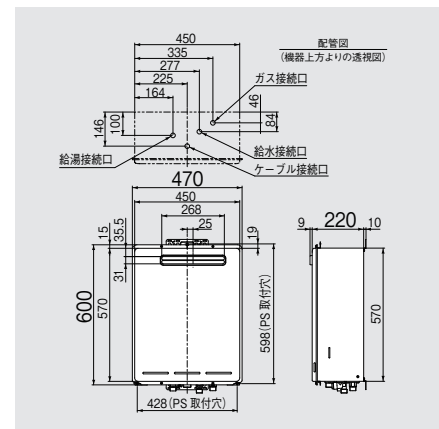
本体+台所リモコンセット合計価格
¥306,900 (税抜価格)

耐塩害仕様品 ※本体色:ピュアホワイト

32号 RUX-V3201W-JE (23-4128)
希望小売価格 ¥302,200 (税抜価格) **耐塩害仕様**

耐硬水仕様品

32号 RUX-V3201W-TS (23-6081)
希望小売価格 ¥298,200 (税抜価格) **耐硬水仕様**



※このページに掲載の価格は、すべて希望小売価格です。 ※在庫につきましては、お問い合わせください。

RUX-Vシリーズ 排気バリエーション

アルコーブ設置型



屋外

壁掛

PS

32号

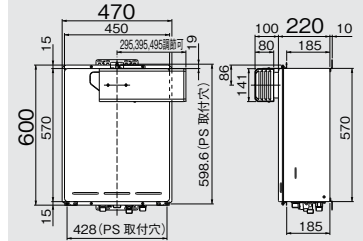
RUX-V3201A (23-2972)
希望小売価格 **¥301,000** (税抜価格)

※本体色:シャドーホワイトⅢ

専用オプション

●側方排気アダプタは付属です。

〔設置上の注意〕
左・右共通です。



PS扉内設置型 / PS延長前排气型



屋外

壁掛

PS

32号

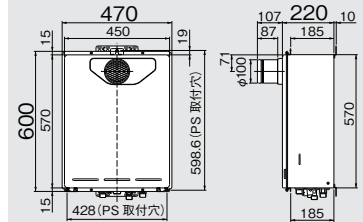
RUX-V3201T (23-2956)
希望小売価格 **¥301,000** (税抜価格)

※本体色:シャドーホワイトⅢ

専用オプション

扉内設置用取付BOX
UOP-P030(25-5287) ¥7,400(税抜価格)

〔設置上の注意〕
排気筒口径 / φ100
排気延長 / 7m 4曲りまで



PS扉内後方排气型

設定はありません

PS扉内上方排气型

設定はありません

FF方式・屋内壁掛型



屋内

壁掛

FF方式

32号

RUX-V3201FF (23-1194)
希望小売価格 **¥303,100** (税抜価格)

※本体色:シャドーホワイトⅢ

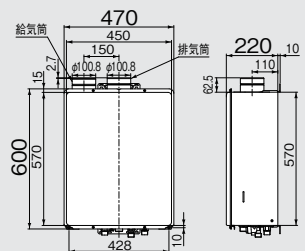
特定保守製品

専用オプション

給排気筒トップ
FFT-10-200(21-3855) ¥30,000(税抜価格)

〔設置上の注意〕
給排気筒口径 / φ100
給排気延長 / 7m 4曲りまで
給排気延長する場合はφ100KP給排気延長部材をご使用ください。
直排する場合はFFTL-10をご使用ください。
給排気筒トップは壁厚の条件にあわせてお選びください。

屋内設置専用です。



ガス給湯専用機

[対応ガス種]

LPG 13A・12A



RUX-A2403W

音声ナビ※1

2芯コネク

RUX-Aシリーズ



低NOx

あんしん点検

- おいだき配管自動洗浄
- 自動たし湯
- 自動沸きあげ
- Q機能
- 新シミュ/FF+FB
- 新FF+FB
- バイパスサーボ
- 水量サーボ
- 自動水量制御装置
- 35℃出湯*1
- 温度調節
- 温調・定温
- ゆらぎのシャワー*2
- パワフル湯はり
- 選べるEcoモード
- 快適おいだき
- 快適保温
- 保温時間切替
- 湯はり完了前お知らせ
- たし湯
- たし水(ぬる湯)
- 予約運転
- 呼び出し*3
- 点検お知らせ
- 自動試運転対応
- 不凍液専用
- 美・白湯
- 即湯ユニット
- SU1*3
- ソーラー接続
- 3階対応ユニット

※1 音声ナビについては、85ページをご覧ください。
 ※2 リモコンMCTW-BCW-170使用時は37℃。
 ※3 リモコンMC-BC-140V、MC-BC-145V、MCTW-BCW-170接続時。

【ご注意】「即湯ユニット」と「SU1(ソーラー対応ユニット)」の併設はできません。即湯ユニット接続については147ページをご覧ください。

リモコン (別売品です)



浴室リモコン
BC-145V (23-6937)
 希望小売価格
¥14,700 (税抜価格)



台所リモコン
MC-145V (23-6910)
 希望小売価格
¥14,700 (税抜価格)



増設リモコン
SC-120 (24-4046)
 希望小売価格
¥12,600 (税抜価格)

選択可能リモコン

上記以外のリモコンからも
 お選びいただけます。

145

140V

190
 (温度調節機能のみ)

135
 (温度調節機能のみ)

45・33
 (温度調節機能のみ)

170

各リモコンの詳細は85、86ページをご覧ください。

必要 オプション
 2芯ケーブル UC-25-10(10m) (21-7919)¥1,600 (税抜価格)

その他
 2芯コネクタ付ケーブル UC-25C-05(5m) (21-3888)¥1,100 (税抜価格)
 配管カバー UOP-Y101(K) (23-9407)¥6,100 (税抜価格)
 据置台 UOP-Y201 (2) (23-4592)¥12,600 (税抜価格)
 扉内設置用取付BOX UOP-G030-E (23-3376)¥7,200 (税抜価格)

2芯ケーブル、2芯コネクタ付ケーブルの長さは、他にもご用意しておりますのでお問い合わせください。(164ページをご覧ください)

おもな仕様

	24号	20号	16号
型式	RUX-A2403W	RUX-A2013W	RUX-A1613W
寸法(mm)	高さ530×幅350×奥行170		
質量(kg)	18.5		
給湯ガス消費量	50.0kW(43,000kcal/h)	42.1kW(36,200kcal/h)	34.9kW(30,000kcal/h)
LPG	15A(R1/2)		
接続口径	13A・12A	20A(R3/4)	15A(R1/2)
給湯・給水	20A(R3/4)	15A(R1/2)	

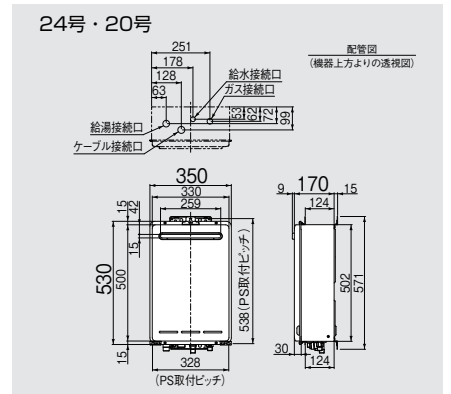
屋外壁掛・PS設置型 ※本体色:シャドーフホワイトⅢ

〈受注生産のものがありますので、お問い合わせください〉

屋外 壁掛 PS

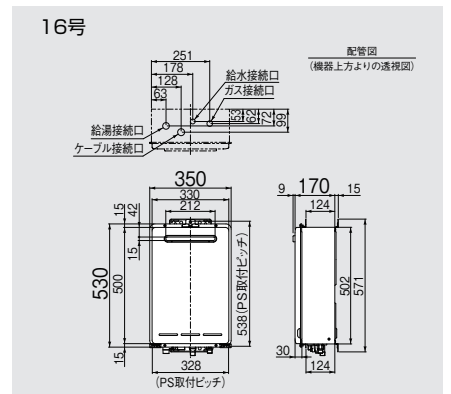
24号
 (24~3.0号)
RUX-A2403W (23-2362)
 希望小売価格 **¥187,000** (税抜価格)

本体+台所リモコンセット合計価格
¥201,700 (税抜価格)
 RUX-A2403W用オプション
 排気カバー UOP-G301-24 (21-7880) ¥3,500 (税抜価格)
 側方排気アダプタ UOP-Y305-24 (23-5431) ¥8,400 (税抜価格)



20号
 (20~3.0号)
RUX-A2013W (23-2418)
 希望小売価格 **¥162,000** (税抜価格)
 ●給湯・給水接続20Aは
RUX-A2003W (23-2469)

本体+台所リモコンセット合計価格
¥176,700 (税抜価格)
 RUX-A2013W用オプション
 排気カバー UOP-G301-24 (21-7880) ¥3,500 (税抜価格)
 側方排気アダプタ UOP-Y305-24 (23-5431) ¥8,400 (税抜価格)



16号
 (16~2.5号)
RUX-A1613W (23-2516)
 希望小売価格 **¥149,000** (税抜価格)
 ●給湯・給水接続20Aは
RUX-A1603W (23-2567)

本体+台所リモコンセット合計価格
¥163,700 (税抜価格)
 RUX-A1613W用オプション
 排気カバー UOP-G301-20 (21-7898) ¥3,500 (税抜価格)
 側方排気アダプタ UOP-Y305-20 (23-9431) ¥8,400 (税抜価格)

※このページに掲載の価格は、すべて希望小売価格です。 ※在庫につきましては、お問い合わせください。

RUX-Aシリーズ 排気バリエーション

アルコーブ設置型



屋外
壁掛
PS

24号 RUX-A2403A (23-2400)
希望小売価格 **¥195,800** (税抜価格)

20号 RUX-A2013A (23-2451)
希望小売価格 **¥170,800** (税抜価格)

●給湯・給水接続20Aは
RUX-A2003A (23-2508)

16号 RUX-A1613A (23-2558)
希望小売価格 **¥157,800** (税抜価格)

●給湯・給水接続20Aは
RUX-A1603A (23-2605)

※本体色:シャドーホワイトⅢ

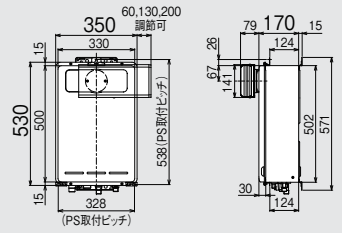
専用オプション

アルコーブ扉内アダプタ
UOP-TAR100(21-5841) ¥3,500(税抜価格)

扉内設置用取付BOX
UOP-G030-E(23-3376) ¥7,200(税抜価格)

●側方排気アダプタは付属です。

〔設置上の注意〕
左・右共通です。
扉内設置の場合は、別売のアルコーブ扉内アダプタを使用してください。



PS扉内設置型 / PS前排気型

排気延長不可タイプ



屋外
壁掛
PS

24号 RUX-A2403T (23-2370)
希望小売価格 **¥189,000** (税抜価格)

20号 RUX-A2013T (23-2427)
希望小売価格 **¥164,000** (税抜価格)

●給湯・給水接続20Aは
RUX-A2003T (23-2478)

16号 RUX-A1613T (23-2524)
希望小売価格 **¥151,000** (税抜価格)

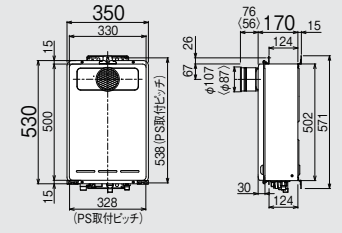
●給湯・給水接続20Aは
RUX-A1603T (23-2575)

※本体色:シャドーホワイトⅢ

専用オプション

扉内設置用取付BOX
UOP-G030-E(23-3376) ¥7,200(税抜価格)

〔設置上の注意〕
排気口径 / 24号・20号…φ107、16号…φ87



〈 〉内は16号

PS扉内設置型 / PS延長前排気型

排気延長タイプ



屋外
壁掛
PS

24号 RUX-A2403T-L (23-2388)
希望小売価格 **¥195,800** (税抜価格)

20号 RUX-A2013T-L (23-2435)
希望小売価格 **¥170,800** (税抜価格)

●給湯・給水接続20Aは
RUX-A2003T-L (23-2486)

16号 RUX-A1613T-L (23-2532)
希望小売価格 **¥157,800** (税抜価格)

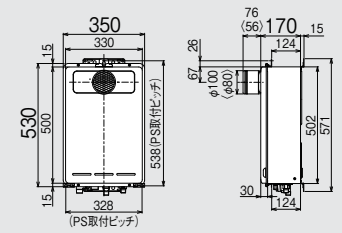
●給湯・給水接続20Aは
RUX-A1603T-L (23-2583)

※本体色:シャドーホワイトⅢ

専用オプション

扉内設置用取付BOX
UOP-G030-E(23-3376) ¥7,200(税抜価格)

〔設置上の注意〕
排気筒口径 / 24号・20号…φ100、16号…φ80
排気延長 / 7m 4曲りまで
24号・20号はφ100、16号はφ80の排気延長部材が必要です。



〈 〉内は16号

PS扉内後方排気型



屋外
PS

24号 RUX-A2403B (23-2397)
希望小売価格 **¥195,800** (税抜価格)

20号 RUX-A2013B (23-2443)
希望小売価格 **¥170,800** (税抜価格)

●給湯・給水接続20Aは
RUX-A2003B (23-2494)

16号 RUX-A1613B (23-2540)
希望小売価格 **¥157,800** (税抜価格)

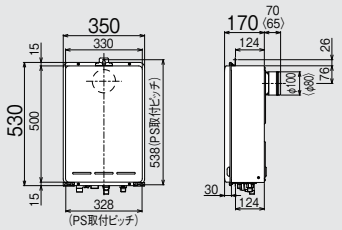
●給湯・給水接続20Aは
RUX-A1603B (23-2591)

※本体色:シャドーホワイトⅢ

専用オプション

扉内設置用取付BOX
UOP-G030-E(23-3376) ¥7,200(税抜価格)

〔設置上の注意〕
排気筒口径 / 24号・20号…φ100、16号…φ80
排気延長 / 7m 4曲りまで
24号・20号はφ100、16号はφ80の排気延長部材が必要です。



〈 〉内は16号

※このページに掲載の価格は、すべて希望小売価格です。 ※在庫につきましては、お問い合わせください。

〈受注生産のものがありますので、お問い合わせください〉

カス給湯専用熱源機

カス給湯専用熱源機

カス給湯専用熱源機

カス給湯専用熱源機

カス給湯専用熱源機

カス給湯専用熱源機

カス給湯専用熱源機

カス給湯専用熱源機

カス給湯専用熱源機

カス給湯専用熱源機

カス給湯専用熱源機

カス給湯専用熱源機

ガス給湯専用機

[対応ガス種]

LPG 13A・12A



RUX-A2403G

音声ナビ※1

エコ

RUX-Aシリーズ 屋外据置型



低NOx

あんしん点検

- おいだき配管自動洗浄
- 自動たし湯
- 自動沸きあげ
- Q機能
- 新シミュ/FF+FB
- 新FF+FB
- バイパスサーボ
- 水量サーボ
- 自動水量制御装置
- 35℃出湯*1
- 温度調節
- 温調・定温
- ゆらぎのシャワー*2
- パワフル湯はり
- 選べるEcoモード
- 快適おいだき
- 快適保温
- 保温時間切替
- 湯はり完了前お知らせ
- たし湯
- たし水(ぬる湯)
- 予約運転
- 呼び出し*3
- 点検お知らせ
- 自動試運転対応
- 不凍液専用
- 美・白湯
- 即湯ユニット
- SU1*3
- ソーラー接続
- 3階対応ユニット

- ※1 音声ナビについては、85ページをご覧ください。
- ※1 リモコンMCTW-BCW-170使用時は37℃。
- ※2 リモコンMC-BC-140V接続時。
- ※3 リモコンMC-BC-140V、MC-BC-145V、MCTW-BCW-170接続時。

【ご注意】「即湯ユニット」と「SU1(ソーラー対応ユニット)」の併設はできません。即湯ユニット接続については147ページをご覧ください。

リモコン (別売品です)



浴室リモコン
BC-145V (23-6937)
希望小売価格
¥14,700(税抜価格)



台所リモコン
MC-145V (23-6910)
希望小売価格
¥14,700(税抜価格)



増設リモコン
SC-120 (24-4046)
希望小売価格
¥12,600(税抜価格)

選択可能リモコン

上記以外のリモコンからも
お選びいただけます。

145

140V

190
(温度調節機能のみ)

135
(温度調節機能のみ)

45・33
(温度調節機能のみ)

170

各リモコンの詳細は85、86ページをご覧ください。

付属品
本体取付金具セット
本体固定金具

必要
オプション
2芯ケーブル UC-25-10(10m) (21-7919) …¥1,600(税抜価格)

その他
オプション
2芯コネクタ付ケーブル UC-25C-05(5m) (21-3888) …¥1,100(税抜価格)
壁取付台 UX-G031-G (21-7825) ……¥12,000(税抜価格)

2芯ケーブル、2芯コネクタ付ケーブルの長さは、他にもご用意しておりますのでお問い合わせください。(164ページをご覧ください)

おもな仕様

	24号	20号	16号
型式	RUX-A2403G	RUX-A2013G	RUX-A1613G
寸法(mm)	高さ575×幅430×奥行170		
質量(kg)	20.0		
給湯ガス消費量	50.0kW(43,000kcal/h)	42.1kW(36,200kcal/h)	34.9kW(30,000kcal/h)
LPG	13A・12A		
接続口径	20A(R3/4)	15A(R1/2)	15A(R1/2)
給湯・給水	20A(R3/4)	15A(R1/2)	

屋外据置型 ※本体色:シャドーホワイトⅢ

〈受注生産のものがありますので、お問い合わせください〉

屋外 据置

<p>24号 RUX-A2403G (23-2613) 希望小売価格 ¥198,000(税抜価格)</p> <p>(24~3.0号)</p>	<p>本体+台所リモコンセット合計価格 ¥212,700(税抜価格)</p> <p>RUX-A2403G用オプション</p> <p>排気カバー UOP-G301-24 (21-7880) ¥3,500(税抜価格) 側方排気アダプタ UOP-Y305-24 (23-5431) ¥8,400(税抜価格)</p>	<p>24号・20号</p>
<p>20号 RUX-A2013G (23-2621) 希望小売価格 ¥173,000(税抜価格)</p> <p>(20~3.0号)</p> <p>●給湯・給水接続20Aは RUX-A2003G (23-2639)</p>	<p>本体+台所リモコンセット合計価格 ¥187,700(税抜価格)</p> <p>RUX-A2013G用オプション</p> <p>排気カバー UOP-G301-24 (21-7880) ¥3,500(税抜価格) 側方排気アダプタ UOP-Y305-24 (23-5431) ¥8,400(税抜価格)</p>	<p>16号</p>
<p>16号 RUX-A1613G (23-2648) 希望小売価格 ¥160,000(税抜価格)</p> <p>(16~2.5号)</p> <p>●給湯・給水接続20Aは RUX-A1603G (23-2656)</p>	<p>本体+台所リモコンセット合計価格 ¥174,700(税抜価格)</p> <p>RUX-A1613G用オプション</p> <p>排気カバー UOP-G301-20 (21-7898) ¥3,500(税抜価格) 側方排気アダプタ UOP-Y305-20 (23-9431) ¥8,400(税抜価格)</p>	

RUX-A2403Gシリーズのその他
排気バリエーションの設定はありません。

ガス給湯専用機

[対応ガス種]

LPG 13A・12A



NEW



RUX-A2406W-E

音声ナビ※1

ストップ

停電モード*1

(リモコン145Vと屋外壁掛型接続時のみ)

RUX-Aシリーズ

低NOx

あんしん点検

- おいただき配管自動洗浄
- 自動たし湯
- 自動沸きあげ
- Q機能
- 新シミュ/FF+FB
- 新FF+FB
- バイパスサーボ
- 水量サーボ
- 自動水量制御装置
- 35℃出湯
- 温度調節
- 温調・定温
- ゆらぎのシャワー*2
- パワフル湯はり
- 選べるEcoモード
- 快適おいただき
- 快適保温
- 保温時間切替
- 湯はり完了前お知らせ
- たし湯
- たし水(ぬる湯)
- 予約運転
- 呼び出し*3
- 点検お知らせ
- 自動試運転対応
- 不凍液専用
- 美・白湯
- 即湯ユニット
- SU1*3
- ソーラー接続*4
- 3階対応ユニット

- ※1 音声ナビについては、85ページをご覧ください。
- ※2 リモコン145Vと停電対応ユニットが必要。
- ※3 リモコンMC-BC-145V、MC-BC-140V、MCTW-BCW-170接続時。
- ※4 リモコンMC-BC-135、MC-33-A-BC-45-A接続時。

【ご注意】「即湯ユニット」と「SU1(ソーラー対応ユニット)」の併設はできません。即湯ユニット接続については147ページをご覧ください。

リモコン (別売品です)



浴室リモコン
BC-145V (23-6937)
希望小売価格
¥14,700 (税抜価格)



台所リモコン
MC-145V (23-6910)
希望小売価格
¥14,700 (税抜価格)



増設リモコン
SC-120 (24-4046)
希望小売価格
¥12,600 (税抜価格)

選択可能リモコン

上記以外のリモコンからも
お選びいただけます。

145V

140V*

190*
(温度調節機能のみ)

135
(温度調節機能のみ)

45・33*
(温度調節機能のみ)

170*

各リモコンの詳細は85、86ページをご覧ください。 ※停電モード対応はリモコン145Vのみ。(屋外壁掛型のみ) ※高温70℃出湯は対応していません。 ※Ecoシグナル対応

必要 オプション	2芯ケーブル UC-25-10(10m) (21-7919) ……………¥1,600 (税抜価格)	その他 オプション	2芯コネクタ付ケーブル UC-25C-05(5m) (21-3888) ……………¥1,100 (税抜価格)
			配管カバー WOP-A101(K) (23-7976) ……………¥6,100 (税抜価格)
			据置台 WOP-A201 (23-7118) ……………¥13,000 (税抜価格)
			扉内設置用取付BOX UOP-G030A-E (23-8328) ……………¥7,200 (税抜価格)

2芯ケーブル、2芯コネクタ付ケーブルの長さは、他にもご用意しておりますのでお問い合わせください。(164ページをご覧ください)

おもな仕様

	24号	20号	16号
型式	RUX-A2406W-E	RUX-A2016W-E	RUX-A1616W-E
寸法(mm)		高さ530×幅350×奥行170	
質量(kg)	15.0	14.0	13.0
給湯ガス消費量	50.5kW(43,400kcal/h)	42.1kW(36,200kcal/h)	33.6kW(28,900kcal/h)
LPG		15A(R1/2)	
接続口径	13A・12A	20A(R3/4)	15A(R1/2)
給湯・給水	20A(R3/4)		15A(R1/2)

屋外壁掛・PS設置型 ※本体色:シャドーホワイトⅢ

〈受注生産のものがありますので、お問い合わせください〉

屋外 壁掛 PS

24号
(24~2.2号)

RUX-A2406W-E (23-6201)
希望小売価格 ¥135,200 (税抜価格)

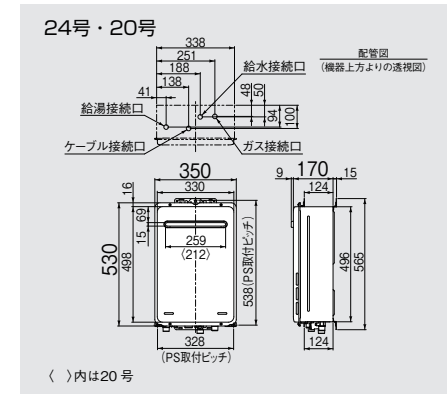
●給湯・給水接続15Aは
RUX-A2416W-E (23-6325)

[BL認定品] RUX-A2406W (23-6198)
希望小売価格¥137,400 (税抜価格) もあります。
給湯・給水接続15AはRUX-A2416W (23-6317)

本体+台所リモコンセット合計価格
¥149,900 (税抜価格)

RUX-A2406W-E用オプション

排気カバー WOP-A301-24 (23-8459) ¥6,800 (税抜価格)
側方排気アダプタ UOP-Y305-24 (23-5431) ¥8,400 (税抜価格)



20号
(20~2.7号)

RUX-A2016W-E (23-6082)
希望小売価格 ¥124,300 (税抜価格)

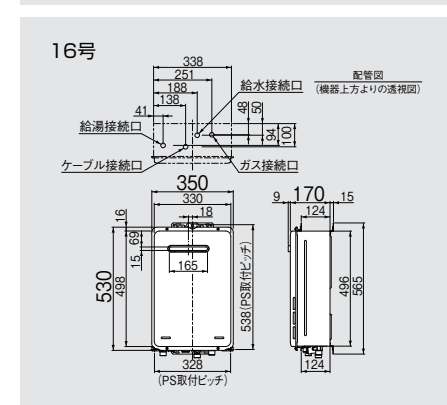
●給湯・給水接続20Aは
RUX-A2006W-E (23-5948)

[BL認定品] RUX-A2016W (23-6074)
希望小売価格¥126,500 (税抜価格) もあります。
給湯・給水接続20AはRUX-A2006W (23-5930)

本体+台所リモコンセット合計価格
¥139,000 (税抜価格)

RUX-A2016W-E用オプション

排気カバー WOP-A301-20 (23-8441) ¥6,300 (税抜価格)
側方排気アダプタ UOP-Y305-20 (23-9431) ¥8,400 (税抜価格)



16号
(16~2.4号)

RUX-A1616W-E (23-5468)
希望小売価格 ¥118,800 (税抜価格)

●給湯・給水接続20Aは
RUX-A1606W-E (23-5205)

[BL認定品] RUX-A1616W (23-5450)
希望小売価格¥121,000 (税抜価格) もあります。
給湯・給水接続20AはRUX-A1606W (23-5191)

本体+台所リモコンセット合計価格
¥133,500 (税抜価格)

RUX-A1616W-E用オプション

排気カバー WOP-A301-16 (23-8433) ¥5,600 (税抜価格)
側方排気アダプタ UOP-Y305-A16 (23-8319) ¥10,000 (税抜価格)

耐塩害仕様品 ※本体色:ビュアホワイト

24号	RUX-A2406W-E-JE (23-6219)	耐塩害仕様	希望小売価格 ¥145,200 (税抜価格)
20号	RUX-A2016W-E-JE (23-6090)	耐塩害仕様	希望小売価格 ¥134,300 (税抜価格)
16号	RUX-A1616W-E-JE (23-5477)	耐塩害仕様	希望小売価格 ¥128,800 (税抜価格)

耐硬水仕様品

24号	RUX-A2406W-E-TS (23-6228)	耐硬水仕様	希望小売価格 ¥141,200 (税抜価格)
20号	RUX-A2016W-E-TS (23-6104)	耐硬水仕様	希望小売価格 ¥129,300 (税抜価格)
16号	RUX-A1616W-E-TS (23-5485)	耐硬水仕様	希望小売価格 ¥124,800 (税抜価格)

●オプションの配管カバー、据置台のビュアホワイト色は、特注色をご手配ください。

※このページに掲載の価格は、すべて希望小売価格です。 ※在庫につきましては、お問い合わせください。

音声ナビ

ストップ

RUX-Aシリーズ

LPG 13A・12A

ガス給湯専用機

[対応ガス種]

LPG 13A・12A



NEW



RUX-A2015W-E

給湯専用

ユニット

RUX-Aシリーズ

低NOx

あんしん点検

- | | | | | | |
|-------------|---------|------------|----------|------------|--------|
| おいただき配管自動洗浄 | 自動たし湯 | 自動沸きあげ | Q機能*1 | 新シミュ/FF+FB | 新FF+FB |
| バイパスサーボ | 水量サーボ | 自動水量制御装置*2 | 35℃出湯 | 温度調節 | 温調・定温 |
| ゆらぎのシャワー | パワフル湯はり | 選べるEcoモード | 快適おいただき | 快適保温 | 保温時間切替 |
| 湯はり完了前お知らせ | たし湯 | たし水(ぬる湯) | 予約運転 | 呼び出し | |
| 点検お知らせ | 自動試運転対応 | 不凍液専用 | | | |
| 美・白湯 | 即湯ユニット | SU1・SU2 | ソーラー接続*3 | 3階対応ユニット | |

- *1 Q機能は10号を除きます。
- *2 流量が一定のため号数ごとの出湯量が得られない場合があります。
- *3 リモコンMC-BC-135、MC-33-A・BC-45-A、MC-BC-135接続時。

リモコン (別売品です)



浴室リモコン
BC-135 (23-6898)
希望小売価格
¥12,100 (税抜価格)



台所リモコン
MC-135 (23-6872)
希望小売価格
¥11,100 (税抜価格)

増設リモコンの設定はありません

選択可能リモコン

上記以外のリモコンからも
お選びいただけます。

- 190* (温度調節機能のみ)
- 135 (温度調節機能のみ)
- 45・33* (温度調節機能のみ)

各リモコンの詳細は85、86ページをご覧ください。 ※高温70℃出湯は対応していません。 ※Ecoシグナル対応

必要 オプション	2芯ケーブル UC-25-10(10m) (21-7919) ¥1,600 (税抜価格)	その他 オプション	2芯コネクタ付ケーブル UC-25C-05(5m) (21-3888) ¥1,100 (税抜価格) 配管カバー WOP-A101(K) (23-7976) ¥6,100 (税抜価格) 据置台 WOP-A201 (23-7118) ¥13,000 (税抜価格) 扉内設置用取付BOX UOP-G030A-E (23-8328) ¥7,200 (税抜価格)
-------------	--	--------------	---

2芯ケーブル、2芯コネクタ付ケーブルの長さは、他にもご用意しておりますのでお問い合わせください。(164ページをご覧ください)

おもな仕様

	20号	16号	10号
型式	RUX-A2015W-E	RUX-A1615W-E	RUX-A1015W-E
寸法(mm)	高さ530×幅350×奥行170		
質量(kg)	14.0	13.0	
給湯ガス消費量	42.1kW(36,200kcal/h)	33.6kW(28,900kcal/h)	22.1kW(19,000kcal/h)
接続口径	LPG 13A・12A	15A(R1/2)	15A(R1/2)
	給湯・給水	15A(R1/2)	15A(R1/2)

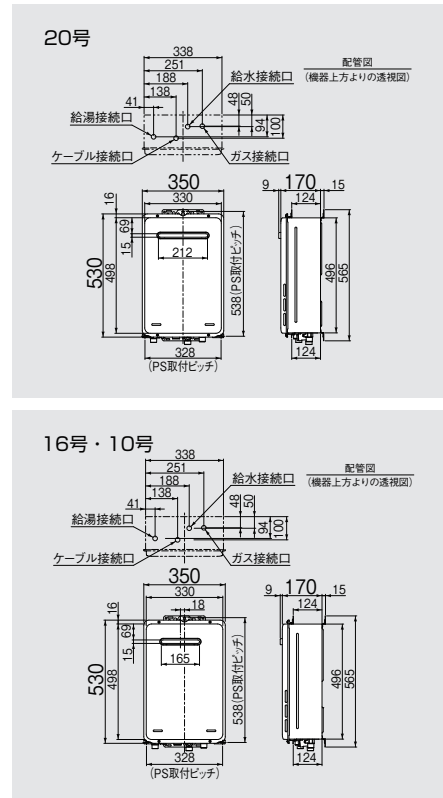
屋外壁掛・PS設置型 ※本体色:シャドーホワイトⅢ

〈受注生産のものがありますので、お問い合わせください〉

屋外 壁掛 PS

20号 (20~2.7号)	RUX-A2015W-E (23-5760) 希望小売価格 ¥118,800 (税抜価格)	●給湯・給水接続20Aは RUX-A2005W-E (23-5604)
	[BL認定品] RUX-A2015W (23-5752) 希望小売価格 ¥121,000 (税抜価格) もあります。 給湯・給水接続20Aは RUX-A2005W (23-5590)	
16号 (16~2.4号)	RUX-A1615W-E (23-5328) 希望小売価格 ¥113,400 (税抜価格)	●給湯・給水接続20Aは RUX-A1605W-E (23-5086)
	[BL認定品] RUX-A1615W (23-5310) 希望小売価格 ¥115,600 (税抜価格) もあります。 給湯・給水接続20Aは RUX-A1605W (23-5078)	
10号 (10~2.4号)	RUX-A1015W-E (23-6600) 希望小売価格 ¥104,700 (税抜価格)	
	BL認定品の設定はありません	

本体+台所リモコンセット合計価格 ¥129,900 (税抜価格)	RUX-A2015W-E用オプション 排気カバー WOP-A301-20 (23-8441) ¥6,300 (税抜価格) 側方排気アダプタ UOP-Y305-20 (23-9431) ¥8,400 (税抜価格)
本体+台所リモコンセット合計価格 ¥124,500 (税抜価格)	RUX-A1615W-E用オプション 排気カバー WOP-A301-16 (23-8433) ¥5,600 (税抜価格) 側方排気アダプタ UOP-Y305-A16 (23-8319) ¥10,000 (税抜価格)
本体+台所リモコンセット合計価格 ¥115,800 (税抜価格)	RUX-A1015W-E用オプション 排気カバー WOP-A301-16 (23-8433) ¥5,600 (税抜価格) 側方排気アダプタ UOP-Y305-A16 (23-8319) ¥10,000 (税抜価格)



耐塩害仕様品 ※本体色:ピュアホワイト 20号 RUX-A2015W-E-JE (23-5778) 耐塩害仕様 希望小売価格 ¥128,800 (税抜価格)
16号 RUX-A1615W-E-JE (23-5337) 耐塩害仕様 希望小売価格 ¥123,400 (税抜価格)

耐硬水仕様品 20号 RUX-A2015W-E-TS (23-5795) 耐硬水仕様 希望小売価格 ¥124,800 (税抜価格)
16号 RUX-A1615W-E-TS (23-5353) 耐硬水仕様 希望小売価格 ¥119,400 (税抜価格)

●オプションの配管カバー、据置台のピュアホワイト色は、特注色をご手配ください。

※このページに掲載の価格は、すべて希望小売価格です。 ※在庫につきましては、お問い合わせください。

給湯専用

ユニット

RUX-Aシリーズ

LPG 13A・12A

RUX-Aシリーズ 排気バリエーション

アルコーブ設置型



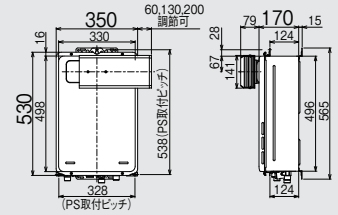
屋外
壁掛
PS

20号	RUX-A2015A-E (23-5647) 希望小売価格 ¥127,600 (税抜価格) 【BL認定品】RUX-A2015A (23-5638) 希望小売価格¥129,800 (税抜価格) もあります。 ●給湯・給水接続20Aは RUX-A2005A-E (23-5507) 【BL認定品】RUX-A2005A (23-5493) 希望小売価格¥129,800 (税抜価格) もあります。
	RUX-A1615A-E (23-5221) 希望小売価格 ¥122,200 (税抜価格) 【BL認定品】RUX-A1615A (23-5213) 希望小売価格¥124,400 (税抜価格) もあります。 ●給湯・給水接続20Aは RUX-A1605A-E (23-4985) 【BL認定品】RUX-A1605A (23-4977) 希望小売価格¥124,400 (税抜価格) もあります。
10号	設定はありません

※本体色:シャドーホワイトⅢ

専用オプション

アルコーブ扉内アダプタ
UOP-TAR100 (21-5841) ¥3,500 (税抜価格)
扉内設置用取付BOX
UOP-G030A-E (23-8328) ¥7,200 (税抜価格)
〔設置上の注意〕
左・右共通です。
扉内設置の場合は、別売のアルコーブ扉内アダプタを使用してください。



PS扉内設置型 / PS前排气型

排気延長不可タイプ



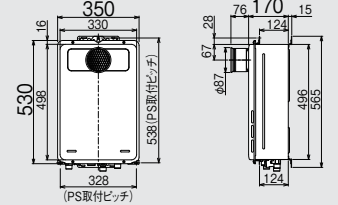
屋外
壁掛
PS

20号	RUX-A2015T-E (23-5701) 希望小売価格 ¥120,800 (税抜価格) 【BL認定品】RUX-A2015T (23-5698) 希望小売価格¥123,000 (税抜価格) もあります。 ●給湯・給水接続20Aは RUX-A2005T-E (23-5549) 【BL認定品】RUX-A2005T (23-5531) 希望小売価格¥123,000 (税抜価格) もあります。
	RUX-A1615T-E (23-5264) 希望小売価格 ¥115,400 (税抜価格) 【BL認定品】RUX-A1615T (23-5256) 希望小売価格¥117,600 (税抜価格) もあります。 ●給湯・給水接続20Aは RUX-A1605T-E (23-5027) 【BL認定品】RUX-A1605T (23-5018) 希望小売価格¥117,600 (税抜価格) もあります。
10号	設定はありません

※本体色:シャドーホワイトⅢ

専用オプション

扉内設置用取付BOX
UOP-G030A-E (23-8328) ¥7,200 (税抜価格)
〔設置上の注意〕
排気口径 / φ87



PS扉内設置型 / PS延長前排气型

排気延長タイプ



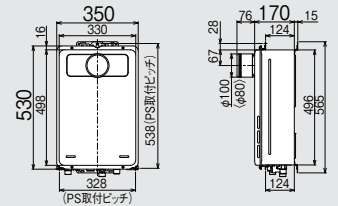
屋外
壁掛
PS

20号	RUX-A2015T-L-E (23-5736) 希望小売価格 ¥127,600 (税抜価格) 【BL認定品】RUX-A2015T-L (23-5728) 希望小売価格¥129,800 (税抜価格) もあります。 ●給湯・給水接続20Aは RUX-A2005T-L-E (23-5574) 【BL認定品】RUX-A2005T-L (23-5566) 希望小売価格¥129,800 (税抜価格) もあります。
	RUX-A1615T-L-E (23-5298) 希望小売価格 ¥122,200 (税抜価格) 【BL認定品】RUX-A1615T-L (23-5280) 希望小売価格¥124,400 (税抜価格) もあります。 ●給湯・給水接続20Aは RUX-A1605T-L-E (23-5051) 【BL認定品】RUX-A1605T-L (23-5043) 希望小売価格¥124,400 (税抜価格) もあります。
10号	設定はありません

※本体色:シャドーホワイトⅢ

専用オプション

扉内設置用取付BOX
UOP-G030A-E (23-8328) ¥7,200 (税抜価格)
〔設置上の注意〕
排気筒口径 / 20号…φ100、16号…φ80
排気延長 / 7m 4曲りまで
20号はφ100、16号はφ80の排気延長部材が必要です。



〈 〉内は16号

PS扉内後方排气型



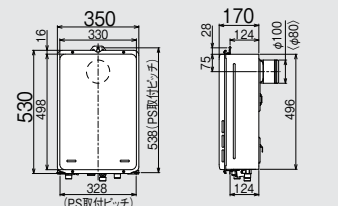
屋外
壁掛
PS

20号	RUX-A2015B-E (23-5689) 希望小売価格 ¥127,600 (税抜価格) 【BL認定品】RUX-A2015B (23-5655) 希望小売価格¥129,800 (税抜価格) もあります。 ●給湯・給水接続20Aは RUX-A2005B-E (23-5523) 【BL認定品】RUX-A2005B (23-5515) 希望小売価格¥129,800 (税抜価格) もあります。
	RUX-A1615B-E (23-5248) 希望小売価格 ¥122,200 (税抜価格) 【BL認定品】RUX-A1615B (23-5239) 希望小売価格¥124,400 (税抜価格) もあります。 ●給湯・給水接続20Aは RUX-A1605B-E (23-5000) 【BL認定品】RUX-A1605B (23-4993) 希望小売価格¥124,400 (税抜価格) もあります。
10号	設定はありません

※本体色:シャドーホワイトⅢ

専用オプション

扉内設置用取付BOX
UOP-G030A-E (23-8328) ¥7,200 (税抜価格)
〔設置上の注意〕
排気筒口径 / 20号…φ100、16号…φ80
排気延長 / 7m 4曲りまで
20号はφ100、16号はφ80の排気延長部材が必要です。



〈 〉内は16号

※このページに掲載の価格は、すべて希望小売価格です。 ※在庫につきましては、お問い合わせください。

〈受注生産のものがありますので、お問い合わせください〉

ガス給湯専用熱源機
ガス給湯専用熱源機
設置フリータイプ
ガス給湯器
高温水供給式タンク
ガス給湯専用熱源機(給湯専用)
ガス給湯専用熱源機
ガス給湯専用熱源機
設置場所に応じた取付替え
ガス給湯専用機
オプション
省エネ基準達成率他
INDEX-索引

ガス給湯専用機

[対応ガス種]

LPG 13A・12A



RUX-VS2016W-E

音声ナビ※1

20号

RUX-VSシリーズ スリムタイプ

低NOx

Q21 (16号のみ)
あんしん点検

- おいだき配管自動洗浄
- 自動たし湯
- 自動沸きあげ
- Q機能
- 新シミュ/FF+FB
- 新FF+FB
- バイパスサーボ
- 水量サーボ
- 自動水量制御装置
- 35℃出湯
- 温度調節
- 温調・定温
- ゆらぎのシャワー★1
- パワフル湯はり
- 選べるEcoモード
- 快適おいだき
- 快適保温
- 保温時間切替
- 湯はり完了前お知らせ
- たし湯
- たし水(ぬる湯)
- 予約運転
- 呼び出し★2
- 点検お知らせ
- 自動試運転対応
- 不凍液専用
- 美・白湯
- 即湯ユニット
- SU1★2
- ソーラー接続★3
- 3階対応ユニット

※1 音声ナビについては、85ページをご覧ください。
 ★1 リモコンMC-BC-140V接続時。
 ★2 リモコンMC-BC-140V、MC-BC-145V、MCTW-BCW-170接続時。
 ★3 リモコンMC-33-A-BC-45-A、MC-BC-135接続時。

【ご注意】「即湯ユニット」と「SU1(ソーラー対応ユニット)」の併設はできません。即湯ユニット接続については147ページをご覧ください。

リモコン (別売品です)



浴室リモコン
BC-145V (23-6937)
希望小売価格
¥14,700 (税抜価格)



台所リモコン
MC-145V (23-6910)
希望小売価格
¥14,700 (税抜価格)



増設リモコン
SC-120 (24-4046)
希望小売価格
¥12,600 (税抜価格)

選択可能リモコン

上記以外のリモコンからも
お選びいただけます。

145

140V

190
(温度調節機能のみ)

135
(温度調節機能のみ)

45・33
(温度調節機能のみ)

170

各リモコンの詳細は85、86ページをご覧ください。

必要 オプション	2芯ケーブル UC-25-10(10m) (21-7919) ¥1,600 (税抜価格)	その他 オプション	2芯コネクタ付ケーブル UC-25C-05(5m) (21-3888) ¥1,100 (税抜価格)
			配管カバー UOP-L101 (K2) (24-8199) ¥6,100 (税抜価格)
			据置台 UOP-L201 (A) (24-8254) ¥12,600 (税抜価格)
			排気カバー UOP-L301 (24-3107) ¥4,500 (税抜価格)
			扉内設置用取付BOX UOP-5030-1 (PS金枠幅 550) (21-4517) ¥6,300 (税抜価格)
			UOP-5030-2 (PS金枠幅 340) (21-4526) ¥6,300 (税抜価格)
			UOP-5030-3 (PS金枠幅 2連用) (21-4534) ¥6,300 (税抜価格)
			側方排気アダプタ UOP-L305 (24-8834) ¥9,300 (税抜価格)

2芯ケーブル、2芯コネクタ付ケーブルの長さは、他にもご用意しておりますのでお問い合わせください。(164ページをご覧ください)

おもな仕様

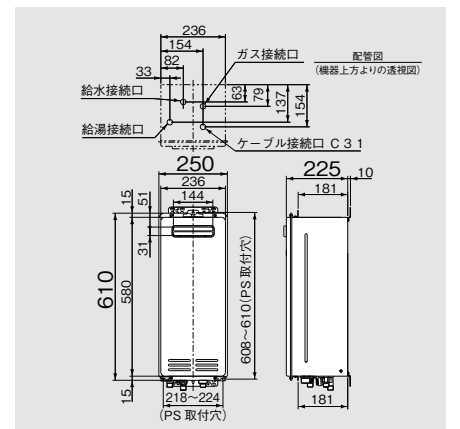
	20号	16号
型式	RUX-VS2016W-E	RUX-VS1616W-E
寸法(mm)	高さ610×幅250×奥行225	
質量(kg)	17.0	
給湯ガス消費量	43.6kW(37,500kcal/h)	34.9kW(30,000kcal/h)
接続口径	LPG	15A(R1/2)
	13A・12A	15A(R1/2)
	給湯・給水	15A(R1/2)

屋外壁掛・PS設置型 ※本体色:シャドーホワイトⅢ

〈受注生産のものがありますので、お問い合わせください〉

屋外 壁掛 PS

20号 (20~2.5号)	★Q21の機能は備えていません	本体+台所リモコンセット合計価格 ¥147,500 (税抜価格)
	RUX-VS2016W-E (23-7701) 希望小売価格 ¥132,800 (税抜価格) ●給湯・給水接続20Aは RUX-VS2006W-E (23-7752) [BL認定品] RUX-VS2016W (23-7604) 希望小売価格¥135,000 (税抜価格) もあります。 給湯・給水接続20AはRUX-VS2006W (23-7655)	
16号 (16~2.5号)	RUX-VS1616W-E (23-7922) 希望小売価格 ¥127,400 (税抜価格) ●給湯・給水接続20Aは RUX-VS1606W-E (23-7981) [BL認定品] RUX-VS1616W (23-7808) 希望小売価格¥129,500 (税抜価格) もあります。 給湯・給水接続20AはRUX-VS1606W (23-7867)	本体+台所リモコンセット合計価格 ¥142,100 (税抜価格)



※このページに掲載の価格は、すべて希望小売価格です。 ※在庫につきましては、お問い合わせください。



RUK-V1610W-E

音声ナビ※1

コンパクトタイプ

RUK-Vシリーズ 壁組込設置型



- | | | | | | |
|------------|---------|-----------|----------|------------|--------|
| おいだき配管自動洗浄 | 自動たし湯 | 自動沸きあげ | Q機能 | 新シミュ/FF+FB | 新FF+FB |
| バイパスサーボ | 水量サーボ | 自動水量制御装置 | 35℃出湯 | 温度調節 | 温調・定温 |
| ゆらぎのシャワー★1 | パワフル湯はり | 選べるEcoモード | 快適おいだき | 快適保温 | 保温時間切替 |
| 湯はり完了前お知らせ | たし湯 | たし水(ぬる湯) | 予約運転 | 呼び出し★2 | |
| 点検お知らせ | 自動試運転対応 | 不凍液専用 | | | |
| 美・白湯 | 即湯ユニット | SU1・SU2 | ソーラー接続★3 | 3階対応ユニット | |

※1 音声ナビについては、85ページをご覧ください。
 ★1 リモコンMC-BC-140V接続時。
 ★2 リモコンMC-BC-140V、MC-BC-145V、MCTW-BCW-170接続時。
 ★3 リモコンMC-33-A・BC-45-A、MC-BC-135接続時。

リモコン (別売品です)



浴室リモコン
BC-145V (23-6937)
 希望小売価格
¥14,700 (税抜価格)



台所リモコン
MC-145V (23-6910)
 希望小売価格
¥14,700 (税抜価格)



増設リモコン
SC-120 (24-4046)
 希望小売価格
¥12,600 (税抜価格)

選択可能リモコン

上記以外のリモコンからもお選びいただけます。

145

140V

190
(温度調節機能のみ)

135
(温度調節機能のみ)

45・33
(温度調節機能のみ)

170

各リモコンの詳細は85、86ページをご覧ください。

必要 オプション
 2芯ケーブル UC-25-10(10m) (21-7919)¥1,600 (税抜価格)

その他 オプション
 2芯コネクタ付ケーブル UC-25C-05(5m) (21-3888)¥1,100 (税抜価格)

2芯ケーブル、2芯コネクタ付ケーブルの長さは、他にもご用意しておりますのでお問い合わせください。(164ページをご覧ください)

おもな仕様

		16号	
型式		RUK-V1610W-E	RUK-V1610BOX-E
寸法(mm)		高さ538×幅350×奥行115	
質量(kg)		14.5	
給湯ガス消費量		34.9kW(30,000kcal/h)	
接続口径	LPG	15A(R1/2)	
	13A・12A	15A(R1/2)	
	給湯・給水	15A(R1/2)	

屋外壁掛型 / 壁組込設置型 ※本体色:シャドウホワイトⅢ (受注生産のものがありますので、お問い合わせください)

屋外

壁掛

壁組込設置

屋外壁掛型

RUK-V1610W-E (21-7009)
 希望小売価格 **¥125,200** (税抜価格)

[BL認定品]
 RUK-V1610W (21-6992)
 希望小売価格¥127,400 (税抜価格) もあります。

壁組込設置型

RUK-V1610BOX-E (21-7020)
 希望小売価格 **¥127,400** (税抜価格)

[BL認定品]
 RUK-V1610BOX (21-7017)
 希望小売価格¥129,500 (税抜価格) もあります。

本体+台所リモコンセット合計価格
¥139,900 (税抜価格)

RUK-V1610W-E用オプション

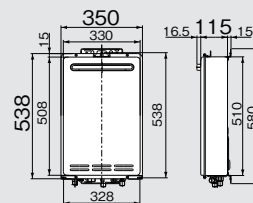
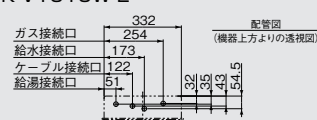
配管カバー UOP-K101 (K) (21-8502) ¥6,100 (税抜価格)
 据置台 UOP-K201 (21-8510) ¥8,200 (税抜価格)
 排気カバー UOP-G301-24 (21-7880) ¥3,500 (税抜価格)
 側方排気アダプタ UOP-G304-24 (21-7910) ¥8,500 (税抜価格)

本体+台所リモコンセット合計価格
¥142,100 (税抜価格)

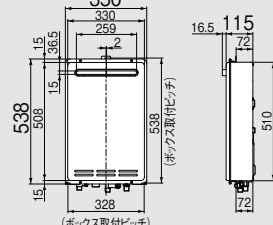
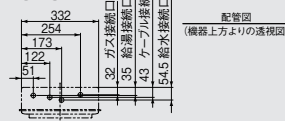
RUK-V1610BOX-E用オプション

I型ボックス対応

RUK-V1610W-E



RUK-V1610BOX-E





RUX-V2016BOX-E

音声ナビ※1

ユニット

RUX-Vシリーズ 壁組込設置型



あんしん点検

- | | | | | | |
|------------|---------|-----------|----------|------------|--------|
| お湯配管自動洗浄 | 自動たし湯 | 自動沸きあげ | Q機能 | 新シミュ/FF+FB | 新FF+FB |
| バイパスサーボ | 水量サーボ | 自動水量制御装置 | 35℃出湯 | 温度調節 | 温調・定温 |
| ゆらぎのシャワー※1 | パワフル湯はり | 選べるEcoモード | 快適お湯 | 快適保温 | 保温時間切替 |
| 湯はり完了前お知らせ | たし湯 | たし水(ぬる湯) | 予約運転 | 呼び出し※2 | |
| 点検お知らせ | 自動試運転対応 | 不凍液専用 | | | |
| 美・白湯 | 即湯ユニット | SU1※2 | ソーラー接続※3 | 3階対応ユニット | |

※1 音声ナビについては、85ページをご覧ください。
 ※1 リモコンMC-BC-140V接続時。
 ※2 リモコンMC-BC-140V、MC-BC-145V、MCTW-BCW-170接続時。
 ※3 リモコンMC-33-A-BC-45-A、MC-BC-135接続時。

【ご注意】「即湯ユニット」と「SU1(ソーラー対応ユニット)」の併設はできません。即湯ユニット接続については147ページをご覧ください。

リモコン (別売品です)



浴室リモコン
BC-145V(23-6937)
 希望小売価格
¥14,700(税抜価格)



台所リモコン
MC-145V(23-6910)
 希望小売価格
¥14,700(税抜価格)



増設リモコン
SC-120(24-4046)
 希望小売価格
¥12,600(税抜価格)

選択可能リモコン

上記以外のリモコンからもお選びいただけます。

145

140V

190 (温度調節機能のみ)

135 (温度調節機能のみ)

45・33 (温度調節機能のみ)

170

各リモコンの詳細は85、86ページをご覧ください。

必要 オプション
 2芯ケーブル UC-25-10(10m) (21-7919)¥1,600(税抜価格)

その他 オプション
 2芯コネクタ付ケーブル UC-25C-05(5m) (21-3888)¥1,100(税抜価格)

2芯ケーブル、2芯コネクタ付ケーブルの長さは、他にもご用意しておりますのでお問い合わせください。(164ページをご覧ください)

おもな仕様

		20号
型式		RUX-V2016BOX-E
寸法(mm)		高さ530×幅350×奥行170
質量(kg)		15.5
給湯ガス消費量		43.6kW(37,500kcal/h)
接続口径	LPG	15A(R1/2)
	13A・12A	15A(R1/2)
	給湯・給水	15A(R1/2)

壁組込設置型 ※本体色:シャドーホワイトⅢ

〈受注生産のものがありますので、お問い合わせください〉

壁組込設置

20号

RUX-V2016BOX-E (23-1797)
 希望小売価格 ¥117,800(税抜価格)

本体+台所リモコンセット合計価格

¥132,500(税抜価格)

RUX-V2016BOX-E用オプション

Ⅲ型ボックス対応

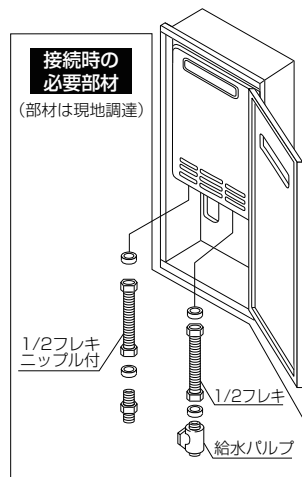
【BL認定品】

RUX-V2016BOX (23-1789)

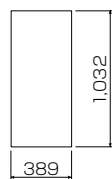
希望小売価格¥119,900(税抜価格)もあります。

20号BOXオプション(Ⅲ型)

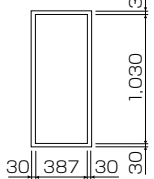
- ・壁組込ボックス(UX-K250(D)) (23-6136)
 希望小売価格 ¥32,000(税抜価格)



壁穴あけ寸法

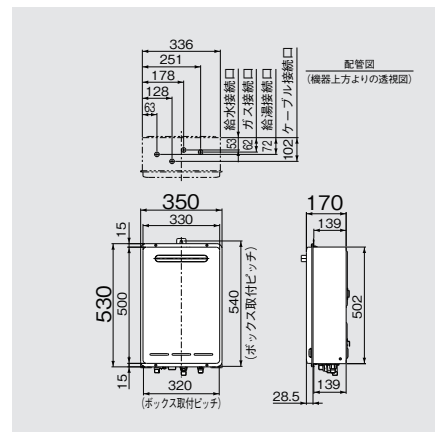


木枠(別注品)寸法



(単位: mm)

- 給湯・給水接続は15A(R1/2)のみです。
- ガスメーターボックス(UX-K052(B)) (23-6128)
 希望小売価格 ¥30,500(税抜価格)もあります。



ガス給湯専用機

COセンサー
(一酸化炭素濃度
検出装置)付き

・屋内設置専用です。

[対応ガス種]

LPG 13A・12A



特定保守製品



RUX-V2015SFFUA-E

台所リモコンMC-141Vは
給湯器本体に組み込まれて
います。

音声ナビ※1

ユック

RUX-Vシリーズ FF方式 上方給排気タイプ

- | | | | | | |
|------------|---------|-----------|--------|------------|--------|
| おいだき配管自動洗浄 | 自動たし湯 | 自動沸きあげ | Q機能 | 新シミュ/FF+FB | 新FF+FB |
| バイパスサーボ | 水量サーボ | 自動水量制御装置 | 35℃出湯 | 温度調節 | 温調・定温 |
| ゆらぎのシャワー※1 | パワフル湯はり | 選べるEcoモード | 快適おいだき | 快適保温 | 保温時間切替 |
| 湯はり完了前お知らせ | たし湯 | たし水(ぬる湯) | 予約運転 | 呼び出し※1 | |
| 点検お知らせ | 自動試運転対応 | 不凍液専用 | | | |
| 美・白湯 | 即湯ユニット | SU1・SU2 | ソーラー接続 | 3階対応ユニット | |

※1 音声ナビについては、85ページ
をご覧ください。
★1 浴室リモコン接続時。

【ご注意】 屋内設置型の工事は、特定ガス消費機器設置工事監督者の監督のもとに行ってください。即湯ユニット接続については147ページをご覧ください。

リモコン (別売品です)



浴室リモコン
BC-140V (25-8688)
希望小売価格
¥14,700 (税抜価格)



増設リモコン
SC-120 (24-4046)
希望小売価格
¥12,600 (税抜価格)

リモコンは上記のみとなります

必要 オプション
給排気筒トップ FFT-6U-200 (23-6114) ¥16,800 (税抜価格)
※給排気筒トップは壁厚の条件にあわせてお選びください。(161ページをご覧ください)

その他
2芯コネクタ付ケーブル UC-25C-05(5m) (21-3888) ¥1,100 (税抜価格)
配管カバー UOP-7101 (K) UW (25-8240) ¥6,500 (税抜価格)
操作部カバーセット RU-FFKC-V3 (23-5831) ¥2,500 (税抜価格)

2芯コネクタ付ケーブルの長さは、他にもご用意しておりますのでお問い合わせください。(164ページをご覧ください)

おもな仕様

	20号	16号
型式	RUX-V2015SFFUA-E	RUX-V1615SFFUA-E
寸法(mm)	高さ610×幅350×奥行200	
質量(kg)	20.0	
給湯ガス消費量	43.6kW(37,500kcal/h)	34.9kW(30,000kcal/h)
接続口径	LPG	15A(R1/2)
	13A・12A	15A(R1/2)
	給湯・給水	15A(R1/2)

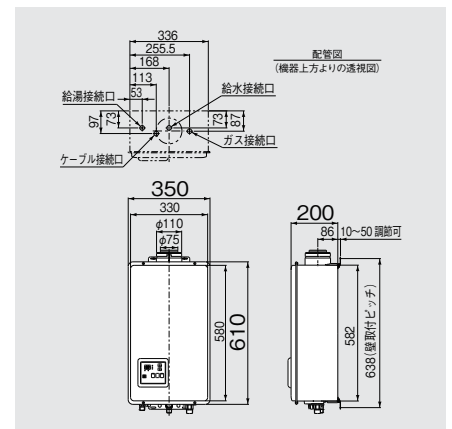
FF方式・屋内壁掛型 (本体温度調節型) ※本体色:ユーロホワイト (受注生産のものがありますので、お問い合わせください)

屋内 壁掛 FF方式 上方給排気

20号 (20~3.0号)	RUX-V2015SFFUA-E (23-6896) 希望小売価格 ¥172,800 (税抜価格) ●給湯・給水接続20Aは RUX-V2005SFFUA-E (23-7167) [BL認定品] RUX-V2015SFFUA (23-6888) 希望小売価格 ¥174,900 (税抜価格) もあります。 給湯・給水接続20Aは RUX-V2005SFFUA (23-7159)	[設置上の注意] 給排気筒口径 / φ110×φ75 給排気延長 / 2重管7m4曲りまで
	RUX-V1615SFFUA-E (23-6918) 希望小売価格 ¥167,300 (税抜価格) ●給湯・給水接続20Aは RUX-V1605SFFUA-E (23-7184) [BL認定品] RUX-V1615SFFUA (23-6900) 希望小売価格 ¥169,400 (税抜価格) もあります。 給湯・給水接続20Aは RUX-V1605SFFUA (23-7176)	[設置上の注意] 給排気筒口径 / φ110×φ75 給排気延長 / 2重管7m4曲りまで

上方給排気方式の給排気部材

- RUX-V2015SFFUA-E・V1615SFFUA-Eを給排気延長する場合は、φ110×φ75給排気部材をご使用ください。
給排気を直出しする場合は、FFT-6ULをご使用ください。
[FTW-110×75C-200C (K) Lも使用できます。]



RUX-V1615SWFA-Eシリーズのその他
排気バリエーションの設定はありません。

1

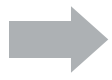
現在お使いのガスふろ給湯器・ガス給湯専用機を特別な部材を使わずに機器のみ取り替えができます。

配管工事の手間もなく、便利なパワフル&大能力タイプにグレードアップ。

取付例



OUR-13Fシリーズ



MC-145V



RUX-V16PS

One Point ワンポイントアドバイス

- 特別な専用部材、配管工事を必要としない、機器のみの据付工事です。
- お手頃価格で最新のガス給湯器へ買替リフォームができます。
- リモコンケーブルがそのまま使えて、工事も簡単にできます。

ガスふろ給湯器 設置フリータイプ

大能力タイプにグレードアップ

現在設置されている給湯器型式	おすすめ機器本体型式	ボイスリモコン	機器本体 詳細ページ
RUF-1600PW・1605PW	▶ RUF-A2405AW (A)・A2405SAW (A) RUF-A2005AW (A)・A2005SAW (A)・A1615AW (A)・A1615SAW (A)		P67・P69
RUF-S1610AW・S1610SAW RUF-S1616AW・S1616SAW	▶ RUF-VS2005AW・VS2005SAW RUF-VS1615AW・VS1615SAW		P71・P73

●現在設置されている機器のリモコンはご使用になれませんので、リモコンも取り替えてください。

ガス給湯専用機

大能力タイプにグレードアップ

現在設置されている給湯器型式	おすすめ機器本体型式	ボイスリモコン	機器本体 詳細ページ
RUK-1610WO-E	▶ RUK-V1610W-E 音声ナビ		P111
RUX-1610SW、OUR-161・1601	▶ RUX-VS1616W-E 音声ナビ		P109
RUX-1600SPST・1600SPSOT	▶ RUX-VS1616T-E 音声ナビ		P110
RUX-1600PS・1600UW RUX-1605PSO・1605PS RUX-1600PSO・1600UWOL RUX-1000PS・2100W	▶ RUX-V1600PS 音声ナビ		P123
OUR-16PS、RUX-16PS・13F	▶ RUX-V16PS 音声ナビ		P121
RUX-16PST扉内設置 OUR-13Fシリーズ扉内設置	▶ RUX-V16PST-S 音声ナビ		P122
RUJ-2010W (A)・1610W (A) RUJ-1610W 高温水供給式	▶ ※1 RUJ-V2401W (A)・V2011W (A)・V1611W (A)		P83

●現在設置されている機器のリモコンはご使用になれませんので、リモコンも取り替えてください。

※1 PS取付アダプタを使用しなくても取り付けは可能です。(ただし、左右に若干のスキ間が生じます。)

ガス給湯専用機

[対応ガス種]

LPG 13A・12A



RUX-V16PS

音声ナビ※1

ユニット

RUX-Vシリーズ

低NOx

あんしん点検

- | | | | | | |
|-------------|---------|-----------|---------|------------|--------|
| おいただき配管自動洗浄 | 自動たし湯 | 自動沸きあげ | Q機能 | 新シミュ/FF+FB | 新FF+FB |
| バイパスサーボ | 水量サーボ | 自動水量制御装置 | 35℃出湯 | 温度調節 | 温調・定温 |
| ゆらぎのシャワー★1 | パワフル湯はり | 選べるEcoモード | 快適おいただき | 快適保温 | 保温時間切替 |
| 湯はり完了前お知らせ | たし湯 | たし水(ぬる湯) | 予約運転 | 呼び出し★2 | |
| 点検お知らせ | 自動試運転対応 | 不凍液専用 | | | |
| 美・白湯 | 即湯ユニット | SU1・SU2 | ソーラー接続 | 3階対応ユニット | |

※1 音声ナビについては、85ページをご覧ください。
 ★1 リモコンMC・BC-140V接続時。
 ★2 リモコンMC・BC-140V、MC・BC-145V、MCTW・BCW-170接続時。

リモコン (別売品です)



浴室リモコン
BC-145V(23-6937)
 希望小売価格
¥14,700(税抜価格)



台所リモコン
MC-145V(23-6910)
 希望小売価格
¥14,700(税抜価格)



増設リモコン
SC-120(24-4046)
 希望小売価格
¥12,600(税抜価格)

選択可能リモコン

上記以外のリモコンからもお選びいただけます。

145

140V

190
(温度調節機能のみ)

135
(温度調節機能のみ)

45・33
(温度調節機能のみ)

170

各リモコンの詳細は85、86ページをご覧ください。

必要 2芯ケーブル UC-25-10(10m) (21-7919)¥1,600(税抜価格)

その他 2芯コネクタ付ケーブル UC-25C-05(5m) (21-3888)¥1,100(税抜価格)
 排気カバー UOP-G301-20(21-7898)¥3,500(税抜価格)

2芯ケーブル、2芯コネクタ付ケーブルの長さは、他にもご用意しておりますのでお問い合わせください。(164ページをご覧ください)

おもな仕様

		16号
型式		RUX-V16PS
寸法(mm)		高さ530×幅480×奥行176
質量(kg)		17.5
給湯ガス消費量		34.9kW(30,000kcal/h)
接続口径	LPG	20A(R3/4)
	13A・12A	20A(R3/4)
	給湯・給水	20A(R3/4)

PS設置型 ※本体色:シャドールホワイトⅢ

〈受注生産のものがありますので、お問い合わせください〉

屋外

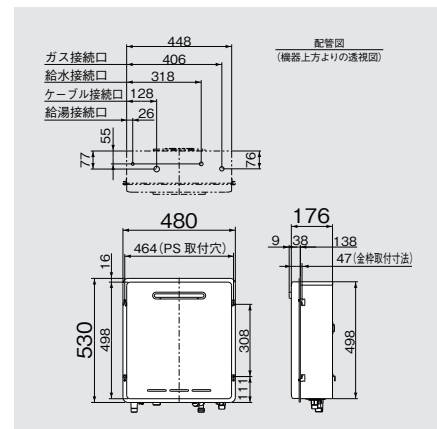
PS

16号

RUX-V16PS(23-0990)
 希望小売価格 **¥148,300**(税抜価格)

(16~2.5号)

本体+台所リモコンセット合計価格
¥163,000(税抜価格)



アルコーブ設置型

設定はありません

PS扉内設置型 / PS前排気型

排気延長不可タイプ

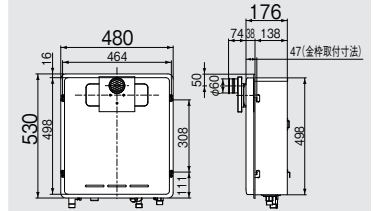


屋外

PS

16号 RUX-V16PST-S (23-1007)
希望小売価格 ¥148,300 (税抜価格)

〔設置上の注意〕
排気口径 / φ60



※本体色:

PS扉内設置型 / PS延長前排気型

排気延長タイプ

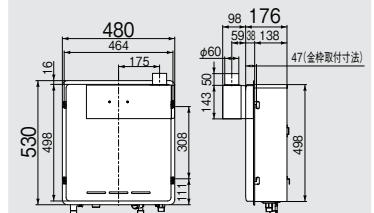


屋外

PS

16号 RUX-V16PSF (23-0817)
希望小売価格 ¥168,000 (税抜価格)

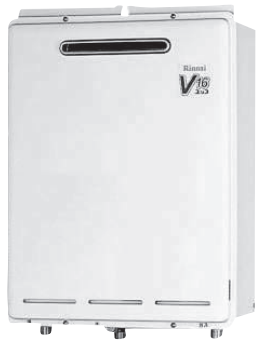
〔設置上の注意〕
排気筒口径 / φ60
排気延長 / 5m 3曲りまで
φ60排気延長部材が必要です。



※本体色:

PS扉内後方排気型

設定はありません



RUX-V1600PS

音声ナビ※1

ユニット

RUX-Vシリーズ

低NOx

あんしん点検

- | | | | | | |
|-------------|---------|-----------|---------|------------|--------|
| おいただき配管自動洗浄 | 自動たし湯 | 自動沸きあげ | Q機能 | 新シミュ/FF+FB | 新FF+FB |
| バイパスサーボ | 水量サーボ | 自動水量制御装置 | 35℃出湯 | 温度調節 | 温調・定温 |
| ゆらぎのシャワー★1 | パワフル湯はり | 選べるEcoモード | 快適おいただき | 快適保温 | 保温時間切替 |
| 湯はり完了前お知らせ | たし湯 | たし水(ぬる湯) | 予約運転 | 呼び出し★2 | |
| 点検お知らせ | 自動試運転対応 | 不凍液専用 | | | |
| 美・白湯 | 即湯ユニット | SU1・SU2 | ソーラー接続 | 3階対応ユニット | |

※1 音声ナビについては、85ページをご覧ください。
 ★1 リモコンMC-BC-140V接続時。
 ★2 リモコンMC-BC-140V、MCTW-BCW-170接続時。

リモコン (別売品です)



浴室リモコン
BC-140V (25-8688)
 希望小売価格
¥14,700 (税抜価格)



台所リモコン
MC-140V (25-8670)
 希望小売価格
¥14,700 (税抜価格)



増設リモコン
SC-120 (24-4046)
 希望小売価格
¥12,600 (税抜価格)

選択可能リモコン

上記以外のリモコンからも
 お選びいただけます。

140V

190
 (温度調節機能のみ)

45・33
 (温度調節機能のみ)

170

各リモコンの詳細は85、86ページをご覧ください。

必要
 オプション
 2芯ケーブル UC-25-10(10m) (21-7919)¥1,600 (税抜価格)

その他
 リモコン
 2芯コネクタ付ケーブル UC-25C-05(5m) (21-3888)¥1,100 (税抜価格)
 排気カバー UOP-G301-20(21-7898)¥3,500 (税抜価格)
 側方排気アダプタ UOP-G304-20(21-7928)¥8,500 (税抜価格)

2芯ケーブル、2芯コネクタ付ケーブルの長さは、他にもご用意しておりますのでお問い合わせください。(164ページをご覧ください)

おもな仕様

	16号
型式	RUX-V1600PS
寸法(mm)	高さ600×幅470×奥行176
質量(kg)	17.5
給湯ガス消費量	34.9kW(30,000kcal/h)
接続口径	LPG 20A(R3/4)
	13A・12A 20A(R3/4)
	給湯・給水 20A(R3/4)

屋外壁掛・PS設置型 ※本体色:シャドーホワイトⅢ

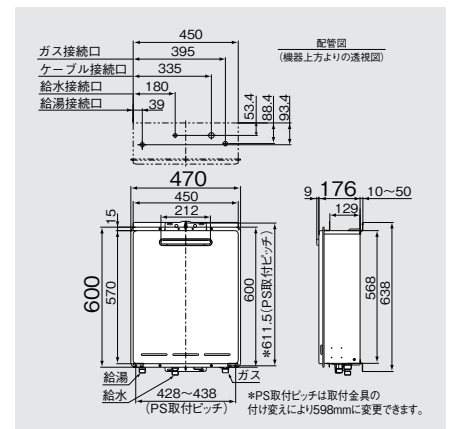
〈受注生産のものがありますので、お問い合わせください〉

屋外 壁掛 PS

16号
 (16~2.5号)

RUX-V1600PS (23-3620)
 希望小売価格 **¥148,300** (税抜価格)

本体+台所リモコンセット合計価格
¥163,000 (税抜価格)

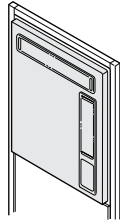


2

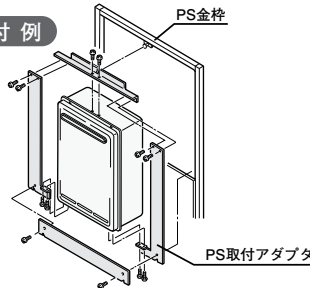
PS設置のガスふろ給湯器・ガス給湯専用機が 便利な大能力タイプに取り替えできます。

パイプシャフト金枠はそのまま、工事も簡単です。

取替前



取付例



One Point

ワンポイントアドバイス

- 取替専用部材を使いますから、仕上がりがスッキリします。据付工事も簡単です。
- お手頃価格で24・20・16号へ買替リフォームができます。
- リモコンケーブルがそのまま使えて、工事も簡単にできます。

ガスふろ給湯器
設置フリータイプ

専用オプションを使ってグレードアップ

現在設置されている給湯器型式	おすすめ機器本体型式 <small>ボイスリモコン</small>	機器本体 詳細ページ	必要オプション型式	希望小売価格 (税抜価格)
RUF-160PW・161PW	RUF-A2405AW (A)・A2405SAW (A) RUF-A2005AW (A)・A2005SAW (A) RUF-A1615AW (A)・A1615SAW (A)	P67・P69	ROP-A784×428 (24-4037)	¥6,300
RUF-1600APWT・1600PWT RUF-1605APWT・1605PWT	RUF-A2405AT-L (A)・A2405SAT-L (A) RUF-A2005AT (A)・A2005SAT (A) RUF-A1615AT (A)・A1615SAT (A)	P68・P70	UX-A-T (21-1977) (扉穴加工必要)	¥5,600
OURB-160D・1600D	RUF-A2405AW (A)・A2405SAW (A) RUF-A2005AW (A)・A2005SAW (A) RUF-A1615AW (A)・A1615SAW (A)	P67・P69	UX-A-G (21-1968)	¥6,300
OURB-160D 扉内設置	RUF-A2405AT-L (A)・A2405SAT-L (A) RUF-A2005AT (A)・A2005SAT (A) RUF-A1615AT (A)・A1615SAT (A)	P68・P70	UX-A-GT (R) (24-5050) (扉穴化粧板付)	¥9,500
OURB-1600D 扉内設置	RUF-A2405AT-L (A)・A2405SAT-L (A) RUF-A2005AT (A)・A2005SAT (A) RUF-A1615AT (A)・A1615SAT (A)	P68・P70	UX-A-G3T (R) (24-9561) (扉穴化粧板付)	¥12,000
OURB-161D・1601D	RUF-VS2005AW・VS2005SAW RUF-VS1615AW・VS1615SAW	P71・P73	UOP-D-G4 (24-3255)	¥7,400
OURB-161D 扉内設置 OURB-1601D 扉内設置	RUF-VS2005AT・VS2005SAT RUF-VS1615AT・VS1615SAT	P72・P74	UOP-D-G4TA (24-3263) (扉穴化粧板付)	¥9,500
OURB-161D 扉内設置 OURB-1601D 扉内設置	RUF-VS1615AT-80・VS1615SAT-80	P72・P74	UOP-D-G4TA (24-3263) (扉穴加工不要)	¥9,500
OUR-21FB・21FBD	RUF-A2405AW (A)・A2405SAW (A) RUF-A2005AW (A)・A2005SAW (A) RUF-A1615AW (A)・A1615SAW (A)	P67・P69	UX-A-G2S19 (R) (24-5042)	¥10,500
OUR-21FB・21FBD 扉内設置	RUF-A2405AT-L (A)・A2405SAT-L (A) RUF-A2005AT (A)・A2005SAT (A) RUF-A1615AT (A)・A1615SAT (A)	P68・P70	UX-A-G2T (R) (24-9553) (扉穴化粧板付)	¥11,000

●現在設置されている機器のリモコンはご使用になれませんので、リモコンもお取替ください。

(注意)パイプシャフト金枠の条件により、取替アダプタが使用できない場合がありますので、事前に最寄りのリンナイ支社・支店、営業所、出張所にご相談ください。

●上記表の「おすすめ機器本体型式」中にある、RUF-VS1615AT-80・VS1615SAT-80の2機種は取替専用タイプのふろ給湯器です。

機器の仕様はRUF-VS1615AT・VS1615SATと同じですが、OURB-161D・1601Dの扉内設置の取替えのために排気筒径をφ80(標準はφ100)にした商品です。

※在庫につきましては、お問い合わせください。

ガス給湯専用機

ガス給湯専用機

ガス給湯専用機

ガス給湯専用機

ガス給湯専用機

ガス給湯専用機

ガス給湯専用機

ガス給湯専用機

ガス給湯専用機

ガス給湯専用機

ガス給湯専用機

ガス給湯専用機

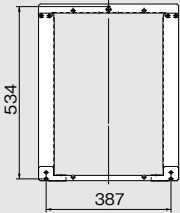
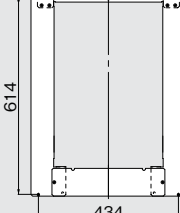
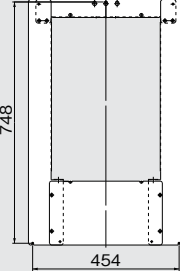
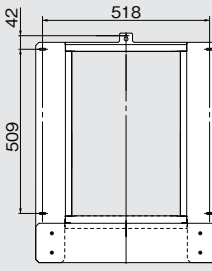
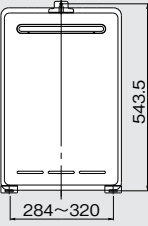
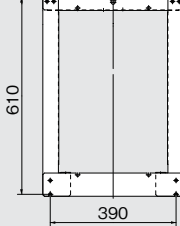
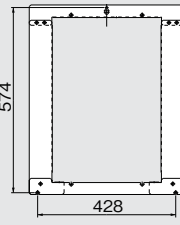
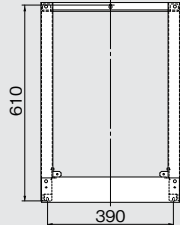
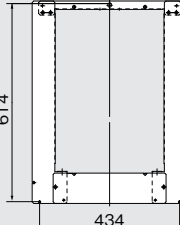
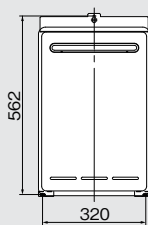
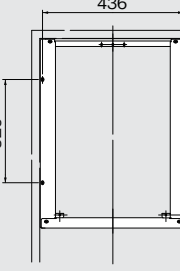
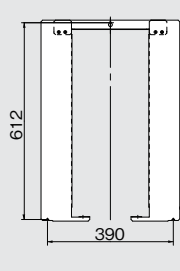
INDEX 索引

ガス給湯専用機 リモコンの選択で「音声ナビ」機能にグレードアップ

現在設置されている給湯器型式	おすすめ機器本体型式 ボイスリモコン	機器本体 詳細ページ	必要オプション型式	希望小売価格 (税抜価格)
RUX-170W・130W	RUX-A2406W-E・A2016W-E・A1616W-E	P105	UOP-G030-17 (21-7962)	¥6,100
	RUX-A2015W-E・A1615W-E	P107		
RUX-170W・130W 扉内設置	RUX-A2016W-E・A1616W-E	P105	UOP-G030-17T-20 ⁽²¹⁻¹⁴⁴²⁾ UOP-G030-17T-16 ⁽²¹⁻¹⁴³⁴⁾	¥7,700
	RUX-A2015W-E・A1615W-E	P107		
RUX-1600PS・1600UW RUX-1605PSO・1605PS RUX-1600PSO・1600UWOL RUX-1000PS・2100W	RUX-A2406W-E・A2016W-E・A1616W-E	P105	UOP-G030-16 (21-7953)	¥6,100
	RUX-A2015W-E・A1615W-E	P107		
RUX-1600PST・1600UPST RUX-1605PSOT・1605PST RUX-1600PSOT・1600UPSOTL RUX-1000PST・2100PST 扉内設置	RUX-A2406T-E・A2016T-E・A1616T-E	P106	UOP-G030-16T (21-7987)	¥7,200
	RUX-A2015T-E・A1615T-E	P108		
RUX-2010WO・1611WOシリーズ RUX-2010DW・1610DWシリーズ RUXQ-1610W、RUA-24W	RUX-A2406W-E・A2016W-E・A1616W-E	P105	*1 UOP-G030-20 (21-7979)	¥6,100
	RUX-A2015W-E・A1615W-E	P107		
RUX-2010PSOT・1611PSOT RUX-2010DPST・1610DPST RUXQ-1610PST、RUA-24PST 扉内設置	RUX-A2406T-E・A2016T-E・A1616T-E	P106	*2 UOP-G030-E (23-3376)	¥7,200
	RUX-A2015T-E・A1615T-E	P108		
RUJ-210WO 高温水供給式	RUJ-V2401W(A)・V2011W(A)・V1611W(A)	P83	UOP-J030-21 (23-2976)	¥6,100
RUJ-210PSOT 扉内設置 高温水供給式	RUJ-V2401T(A)・V2011T(A)・V1611T(A)	P84	*2 UOP-J030-21T (23-2984)	¥7,200
RUJ-1610W 高温水供給式	RUJ-V2401W(A)・V2011W(A)・V1611W(A)	P83	UOP-J030-16 (23-2992)	¥6,100
RUJ-1610W 扉内設置 高温水供給式	RUJ-V2401T(A)・V2011T(A)・V1611T(A)	P84	*2 UOP-J030-16T (23-3000)	¥7,200
OUR-16PS OUR-13Fシリーズ	RUX-A2406W-E・A2016W-E・A1616W-E	P105	UOP-G-G (21-7874)	¥6,100
	RUX-A2015W-E・A1615W-E	P107	UOP-G-G13F(R) (24-5026)	¥6,300
OUR-1600シリーズ	RUX-A2406W-E・A2016W-E・A1616W-E	P105	UOP-G528 (21-8437)	¥600
	RUX-A2015W-E・A1615W-E	P107		
OUR-1600 扉内設置	RUX-A2406T-E・A2016T-E・A1616T-E	P106	UOP-G-G4T(R) (24-5034)	¥10,500
	RUX-A2015T-E・A1615T-E	P108		
OUR-160シリーズ	RUX-A2406W-E・A2016W-E・A1616W-E	P105	UOP-G-G1 (21-7882)	¥6,100
	RUX-A2015W-E・A1615W-E	P107		
OUR-160 扉内設置	RUX-A2406T-E・A2016T-E・A1616T-E	P106	UOP-G-G1T (21-6841)	¥6,300
	RUX-A2015T-E・A1615T-E	P108		
OUR-16FPD・16F2	RUX-A2406W-E・A2016W-E・A1616W-E	P105	UOP-G-G2 (21-7890)	¥6,100
	RUX-A2015W-E・A1615W-E	P107		
OUR-16FPD 扉内設置 OUR-16F2 扉内設置	RUX-A2406T-E・A2016T-E・A1616T-E	P106	UOP-G-G2T(R) (23-7533)	¥7,800
	RUX-A2015T-E・A1615T-E	P108		
OUR-16FP	RUX-A2406W-E・A2016W-E・A1616W-E	P105	UOP-G-G3 (21-7904)	¥6,100
	RUX-A2015W-E・A1615W-E	P107		
OUR-16FP 扉内設置	RUX-A2406T-E・A2016T-E・A1616T-E	P106	UOP-G-G3T (21-6860)	¥6,300
	RUX-A2015T-E・A1615T-E	P108		
OUR-161 扉内設置	RUX-VS1616T-E	P110	UOP-5-G5T(R) (24-5068)	¥6,300
OURB-1600Z・1600Z2 扉内設置 高温水供給式	RUJ-V2401T(A)・V2011T(A)・V1611T(A)	P84	*2 UOP-J-G7T (23-3026)	¥6,300

●現在設置されている機器のリモコンはご使用になれませんので、リモコンも取り替えてください。
 ※1 PS取付アダプタを使用しなくても取り付けは可能です。(ただし、左右に若干のスキ間が生じます。)
 ※2 24号に取り替える場合は、別売の排気集合筒UOP-G-80T(21-1379)希望小売価格¥3,700(税抜価格)が必要です。(排気延長は不可。)
 (注意)パイプシャフト金枠の条件により、取替アダプタが使用できない場合がありますので、事前に最寄りのリンナイ支社・支店、営業所、出張所にご相談ください。
 ※在庫につきましては、お問い合わせください。

その他、PS取付ピッチに応じて取り替えができます。

外観	取替対応機種	型式 品名コード	希望小売価格 (税抜価格)	外観	取替対応機種	型式 品名コード	希望小売価格 (税抜価格)
	RUX-Aシリーズの Wタイプ	UOP-G-M1 21-7938	¥6,100		RUJ-V2401W(A) V2011W(A) V1611W(A)	UOP-J614×434 23-8265	¥7,400
	RUX-Aシリーズの Wタイプ	UOP-G-M3 23-5894	¥9,500		RUJ-V2401T(A) V2011T(A) V1611T(A)	UOP-JTAGR-M 23-8290	¥10,500
	RUX-Aシリーズの Wタイプ	UOP-G544×298 23-8257	¥1,100		RUX-Aシリーズの Wタイプ	UOP-G-P1 21-7912	¥6,100
	RUJ-V2401W(A) V2011W(A) V1611W(A)	UOP-J-M2 23-3441	¥6,300		RUX-Aシリーズの Wタイプ	UOP-G-P1S13(R) 23-9984	¥10,500
	RUX-Aシリーズの Wタイプ	UOP-G-H1 23-5886	¥6,300		RUX-Aシリーズの Wタイプ	UOP-G-P2 21-8887	¥4,000
	RUX-Aシリーズの Wタイプ	UOP-G-C1S9 21-8259 UOP-G528(21- 8437)希望小売 価格¥600(税抜 価格)が必要	¥10,500		RUF-VS2005AW VS2005SAW VS1615AW VS1615SAW	UX-S610×390 23-8338	¥6,300

※在庫につきましては、お問い合わせください。

3

PS後方排気型の ガスふろ給湯器・ガス給湯専用機の取り替えもできます。

特別な部材を必要としない取り替え

ガスふろ給湯器
設置フリータイプ

便利な「ボイスリモコン」にグレードアップ

設置方式	現在設置されている給湯器型式	おすすめ機器本体型式 ボイスリモコン	機器本体 詳細ページ
標準設置	RUF-1600PWB・1605PWB	RUF-A2405AB (A)・A2405SAB (A) RUF-A2005AB (A)・A2005SAB (A) RUF-A1615AB (A)・A1615SAB (A)	P68・P70
扉内設置	RUF-1600PWB・1605PWB	RUF-A2405AB (A)・A2405SAB (A) RUF-A2005AB (A)・A2005SAB (A) RUF-A1615AB (A)・A1615SAB (A) <small>※扉内設置用取付ボックスとセットでお取替ください。</small>	P68・P70

●現在設置されている機器のリモコンはご使用になれませんので、リモコンも取り替えてください。

ガス給湯専用機

設置方式	現在設置されている給湯器型式	おすすめ機器本体型式	機器本体 詳細ページ
標準設置	RUX-1610SB、OUR-161・1601	RUX-VS1616B-E 音声ナビ	P110
扉内設置	RUX-1610SB	RUX-VS1616B-E 音声ナビ	P110

●現在設置されている機器のリモコンはご使用になれませんので、リモコンも取り替えてください。

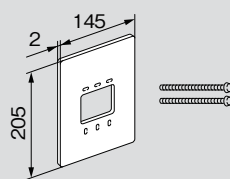
取替専用部材を使用する場合

PS標準・扉内設置型の取替専用部材との組み合わせによる取り替えも可能です。
機器型式や取替部材については、124、125ページのPS設置、PS扉内設置の取り替えの表をご参照ください。

リモコンを取り替えても、きれいな仕上がり。

給湯器取り替えの際、併せてリモコンも取り替えます。古い給湯器のリモコンは縦長デザインが多いので新しいリモコンを取り付けると、取付ねじ穴が露出したり、壁紙が変色していたりします。また後から壁紙を貼り直している場合などは、リモコンの形に壁紙が抜けている場合もあります。

そんな場合、買替用リモコンカバーを使用することで、スッキリと仕上げることができます。



買替用リモコンカバー
R-KC-C (24-1243)
希望小売価格 **¥2,500** (税抜価格)



〈取替前〉



〈取替後〉

※在庫につきましては、お問い合わせください。



RUF-HV82SA-E



浴室リモコンは
付属品です。
BC-127V

オート

2週間お風呂

RUF-HVシリーズ

低NOx

あんしん点検

- おいだき配管自動洗浄
- 自動たし湯
- 自動沸きあげ
- Q機能
- 新シミュ/FF+FB
- 新FF+FB
- バイパスサーボ
- 水量サーボ
- 自動水量制御装置
- 35℃出湯
- 温度調節
- 温調・定温
- ゆらぎのシャワー
- パワフル湯はり
- 従来型省エネ湯はり
- 選べるEcoモード
- 快適おいだき
- 快適保温
- 保温時間切替
- 湯はり完了前お知らせ
- たし湯
- たし水(ぬる湯)
- 予約運転
- 呼び出し*1
- 点検お知らせ
- 自動試運転対応
- 不凍液専用
- ★1 リモコンBC・MC-127V接続時。
- 美・白湯
- 即湯ユニット
- SU1・SU2
- ソーラー接続
- 3階対応ユニット

・この商品は、ダクト設置ができません。

リモコン (別売品です)



台所リモコン
MC-127V (25-7316)
希望小売価格
¥14,700 (税抜価格)

リモコンは上記のみとなります

オート

2週間お風呂

RUF-HVシリーズ

音響ナビ

2週間お風呂

RUX-HVシリーズ

LPG

13A・12A

付属品 ●RUF-HVシリーズ
浴室リモコン BC-127V
循環金具

オプション シャワー金具 HL-SS-MS (24-5051) ……¥22,500 (税抜価格)
厚壁アダプタ1650 HL-AAD1650 (21-9475) ……¥37,800 (税抜価格)
※厚壁アダプタ1650は、RUF-HV82SAL-Eを設置の場合に必要です。

その他 2芯ケーブル UC-25-10 (10m) (21-7919) ……¥1,600 (税抜価格)
排気カバー KGOP-HL301 (21-0054) ……¥4,600 (税抜価格)

2芯ケーブルの長さは、他にもご用意しておりますのでお問い合わせください。(164ページをご覧ください)

おもな仕様

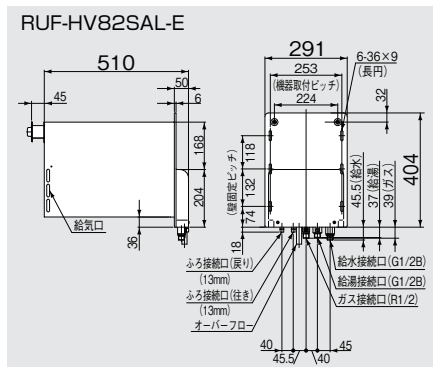
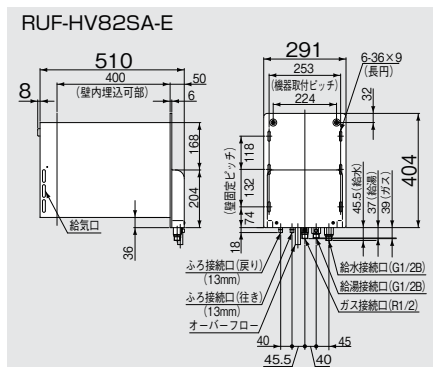
		8.2号	
		RUF-HV82SA-E	RUF-HV82SAL-E
型式		RUF-HV82SA-E	RUF-HV82SAL-E
寸法(mm)		高さ404×幅291×奥行518	高さ404×幅291×奥行510
質量(kg)		21.5	
ガス消費量	給湯	17.4kW (15,000kcal/h)	
	おいだき	12.2kW (10,500kcal/h)	
	同時	29.1kW (25,000kcal/h)	
接続口径	LPG	15A (R1/2)	
	13A・12A	15A (R1/2)	
	ふろ	専用ホース	
	給湯・給水	15A (G1/2B)	

壁貫通型

(受注生産のものがありますので、お問い合わせください)

壁貫通

<p>8.2号 (8.2~2.5号)</p>	<p>RUF-HV82SA-E (24-0938) 希望小売価格 ¥216,700 (税抜価格)</p> <p>[BL認定品] RUF-HV82SA (24-0963) 希望小売価格 ¥218,900 (税抜価格) もあります。</p> <p>・チャンバー設置はできません。</p>	<p>本体+シャワー金具合計価格 ¥239,200 (税抜価格)</p>
	<p>RUF-HV82SAL-E (24-0947) 希望小売価格 ¥216,700 (税抜価格)</p> <p>[BL認定品] RUF-HV82SAL (24-0971) 希望小売価格 ¥218,900 (税抜価格) もあります。</p>	<p>本体+シャワー金具+厚壁アダプタ合計価格 ¥277,000 (税抜価格)</p> <p>壁厚400~700mmの場合の厚壁用</p>



設置上の注意

- 浴槽は別売の専用浴槽が必要です。
- 水圧が高い場所には、別売の水撃緩衝器HL-SK (21-9645) 希望小売価格¥9,100 (税抜価格) をご使用ください。
- 厚壁用 (RUF-HV82SAL-E) は通常の壁貫通型と本体仕様異なりますのでご注意ください。
- シャワー金具はオプション品をお使いください。
- 浴室リモコンのみのタイプとしてもお使いいただけます。
- ご使用には、AC100V電源が必要です。

壁貫通タイプ専用浴槽

壁貫通タイプ専用浴槽は、普通サイズ、浅型、人工大理石の中からお選びいただけます。

LIXIL社製

(ご注意) 壁貫通タイプ専用浴槽は、落とし込み・埋め込み方式には設置できません。

FRP(普通サイズ) (写真はRPB-1102WAR/L11-B(右排水栓))



●シャワー金具はオプション

軽くて丈夫な素材。サビや腐食の心配がなく、耐久性に優れ、お手入れが簡単です。

FRP(浅型) (写真はRPB-1112VWAR/L11-B(右排水栓))



●シャワー金具はオプション

小さなお子さまからお年寄りまで浴槽の出入りがしやすいように考え、高さを普通サイズより50mm低くした親切設計の浅型タイプ(FRP製)です。

人工大理石 (写真はRABN-1112VWAR/P91-B(右排水栓))



●印刷物のため、実際の商品と色が異なる場合があります。

●シャワー金具はオプション

天然石の微粉末と特殊樹脂をプレミックスし、高圧プレスで成形。傷がつきにくく、清掃・保温性にすぐれています。(エプロンはFRP製)

サイズ	型式	排水栓位置	希望小売価格(税抜価格)
1,100 (満水量270L)	浴槽 RPB-1102WAR/L11-B	右	¥76,500
	浴槽 RPB-1102WAL/L11-B	左	
	浴槽 RPB-1102WAR/L11-S-B	右	¥76,500
	浴槽 RPB-1102WAL/L11-S-B	左	
1,200 (満水量270L)	フタ RTB-110SKR	右	¥11,000
	フタ RTB-110SKL	左	
	浴槽 RPB-1202WAR/L11-B	右	¥86,500
	浴槽 RPB-1202WAL/L11-B	左	
フタ	RTB-120SKR	右	¥12,000
	RTB-120SKL	左	

※RPB-1102WAR/L11-S-B、RPB-1102WAL/L11-S-BはRUX-HVシリーズ専用です。(循環口用穴なし)

サイズ	型式	排水栓位置	希望小売価格(税抜価格)
1,100 (満水量240L)	浴槽 RPB-1112VWAR/L11-B	右	¥76,500
	浴槽 RPB-1112VWAL/L11-B	左	
	浴槽 RPB-1112VWAR/L11-S-B	右	¥76,500
	浴槽 RPB-1112VWAL/L11-S-B	左	
1,200 (満水量270L)	フタ RTB-110SKR	右	¥11,000
	フタ RTB-110SKL	左	
	浴槽 RPB-1212VWAR/L11-B	右	¥87,500
	浴槽 RPB-1212VWAL/L11-B	左	
フタ	RTB-120SKR	右	¥12,000
	RTB-120SKL	左	

※RPB-1112VWAR/L11-S-B、RPB-1112VWAL/L11-S-BはRUX-HVシリーズ専用です。(循環口用穴なし)

サイズ	型式	排水栓位置	希望小売価格(税抜価格)
1,100 (満水量270L)	浴槽 RABN-1112VWAR/色番B	右	¥156,000
	浴槽 RABN-1112VWAL/色番B	左	
	フタ RTB-110SKR	右	¥11,000
	フタ RTB-110SKL	左	

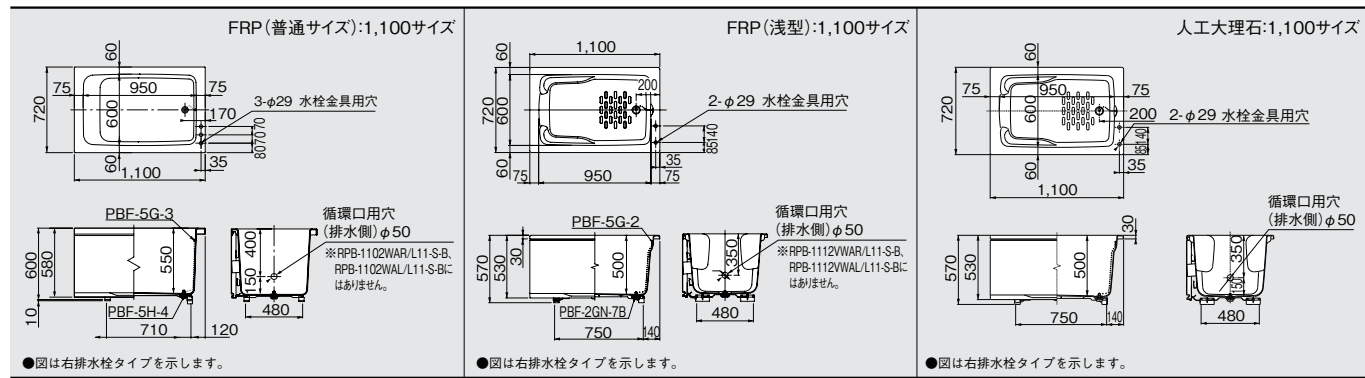
人工大理石のカラーバリエーション



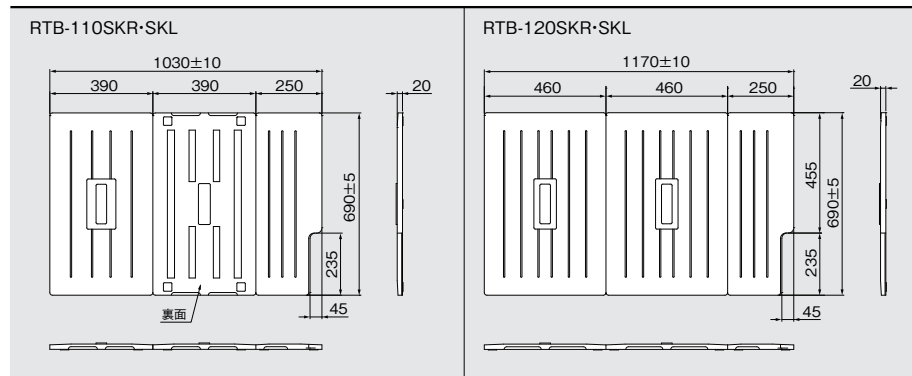
B83(ブルー) G83(グリーン) P91(ピンク)

(ご注意) 24時間バス(浴槽水浄化保温機)を継続してお使いになりますと、浴槽表面の荒れ、退色を著しく促進させる場合がありますので、ご使用はお避けください。

壁貫通タイプ専用浴槽寸法図



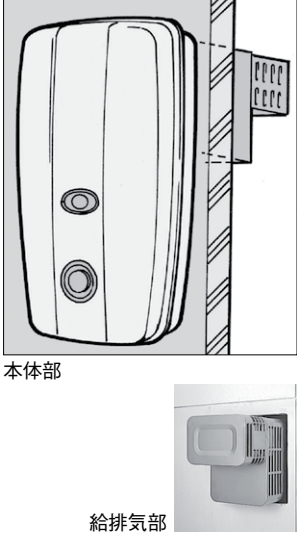
壁貫通タイプ専用浴槽フタ寸法図



5 バランス型壁掛湯沸器から FF方式・屋内壁掛型給湯器に取り替えできます。

スッキリ薄型のデザインで、キッチンがグッとセンスアップ。
「種火が心配」「お湯の量を少なくすると水になる」「シャワーの湯加減が不安定」といった、
従来の悩みも解消します。

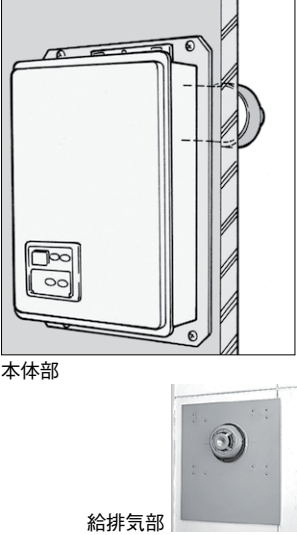
取替前 BF型壁掛湯沸器



本体部

給排気部

取付例 FF型20号給湯器



本体部

給排気部

One Point ワンポイントアドバイス

- 専用取替アダプタ使用で工事も簡単、今ある給排気トップの穴がそのまま使え、雨じまいが簡単になりました。
- シャワーがパワフルな20・16号タイプです。
- 種火を使わないダイレクト点火だから、省エネ&セーフティ。
- 奥行きわずか20cm。お台所をはじめ、設置場所がスッキリします。

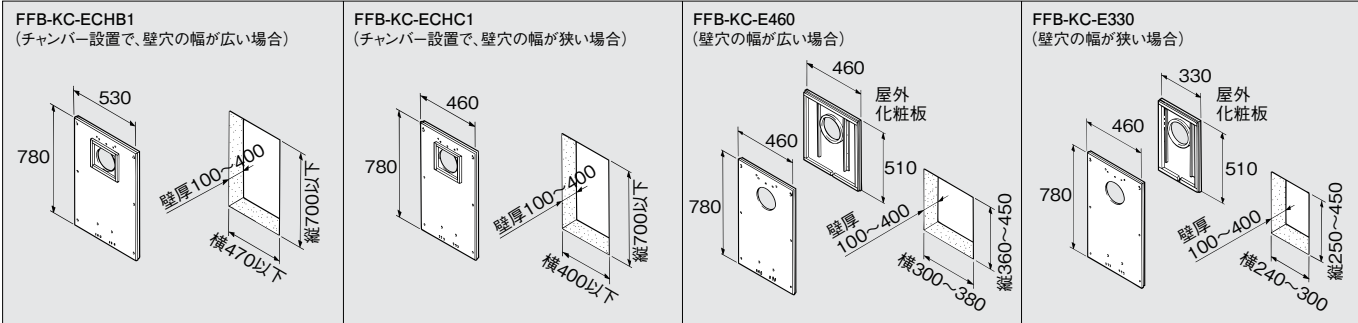
FFトップ化粧カバー ● 共用ダクトへの接続はできません。

対応商品 (116ページをご覧ください。)

20号:RUX-V2015SFFBA-E 16号:RUX-V1615SFFBA-E

- FFB-KC-ECHB1 (23-7266)..... 希望小売価格 **¥9,300** (税抜価格)
- FFB-KC-ECHC1 (23-7274)..... 希望小売価格 **¥8,800** (税抜価格)
- FFB-KC-E460 (23-7290)..... 希望小売価格 **¥22,000** (税抜価格)
- FFB-KC-E330 (23-7282)..... 希望小売価格 **¥21,500** (税抜価格)

φ110×φ75FFトップ化粧カバーと壁穴開口部寸法



■ FFトップ化粧カバーを使用することにより、今ある排気トップの穴をそのまま使えます。

■ FFトップ化粧カバーFFB-KC-E460・E330は屋外化粧板により、雨水を防ぎ、外観もスッキリ。
また、器具取付板でバランス型壁掛湯沸器をはずした壁のキズ等をカバーし、きれいに設置できます。

※機器を設置工事する場合は、「特定ガス消費機器設置工事監督者」のもとに行わなければ、取り付けられません。工事終了後は、表示ラベル「設置工事監督者ラベル」に必要事項を記入し、機器および排気筒へ貼付してください。

後方延長排気型 (FF2重管) の取り替え

RUX-V1615SFFBA-E (116ページ) が対象商品となります。

● RUX-V1615SFFBA-Eの取り替え

後方延長アダプタ FFA-5B (21-1093) 希望小売価格¥3,000 (税抜価格) を機器本体に取り付け、給排気延長 (φ110×φ75) をしてください。(5m3曲りまで)

※在庫につきましては、お問い合わせください。

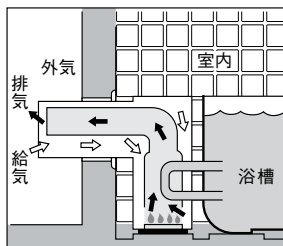
浴槽にためられた水から、おいただきます。

ガスふろがま

バランス式ふろがまに乾電池を使用。「誤操作による異常着火防止機能」、「ふろ消し忘れ防止機能」、「冠水による機器内損傷・異常着火防止機能」「点検お知らせ機能」の安全機能を標準搭載。運転制御や安全装置を高度かつ確実に作動させ、さらに操作性も向上しました。

■バランス式ふろがまは浴室内の空気を使いません。

バランス式(BF式)ふろがまは、ガスの燃焼に必要な空気の取り入れと、燃焼後の排気を屋外に設けた一つの給排気筒トップで行うので、浴室内の空気を使うことはありません。



■乾電池の連続放電点火で、簡単確実な着火。点火／消火もランプで確認できます。さらにふろ消し忘れ防止機能や、点検お知らせ機能で点検時期のお知らせもします。

見やすい操作パネル

大きな文字で見やすく、にぎりやすいサイズのつまみ。電池式の安全装置と合わせて、確実に操作できます。

乾電池

安全に機器を制御するために、乾電池を使用しています。乾電池の交換時期はランプでお知らせ。また、乾電池は機器正面から交換できるので簡単です。



ご注意

口火が点火していることで、ガスと電池の電力を消費します。ガスの無駄な消費を避け、電池寿命を短くしないためにも、口火はこまめに消しましょう。(15分間再使用しないときは口火を消すことをおすすめします)

連続放電式の口火点火

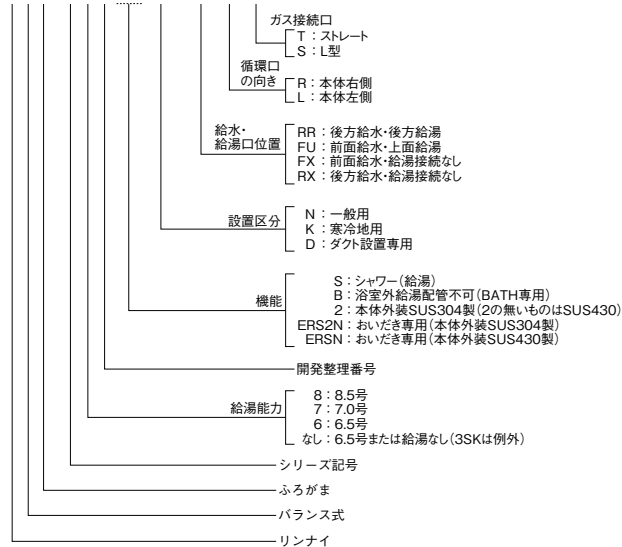
より確実で操作も簡単な連続放電式の口火を採用。つまみの操作だけで口火に着火し、操作パネルの口火ランプで確認できます。

ランプ表示

口火ランプ・電池交換ランプで機器の状態をお知らせします。また、点火ミスやふろ(おいただき)の消し忘れ、点検時期のお知らせもランプ表示でわかります。

型式表示例

RBF-A80S2K-RR-R-T



給排気筒トップの品名表示

給排気筒トップの材質には、ステンレス鋼板のSUS430とSUS304をご用意しております。くわしくはお問い合わせください。

Table with columns for Exhaust Pipe Length (給排気筒の長さ), Installation Method (設置方式), and Material/Type (●枠の種類). Lists various models like N, WS, WSL, WSL, UN, D, UD, CH, CHWS, CHUN, RC, RCWS, RCUN with their corresponding installation methods and materials.

※ダクト設置方式はダクト設置専用の機器のみ対応しています。

ガスふろがま

BF式
6.5号(6.5/4.3/2.3号)



RBF-A60S2N

特定保守製品



点検お知らせ

HCT/バルブ

給水接続口 本体前面 本体後方 ステンレス外装 SUS304

シャワー おいだし・給湯同時使用 浴室外給湯

RBF-A60S2N LPG 13A・12A

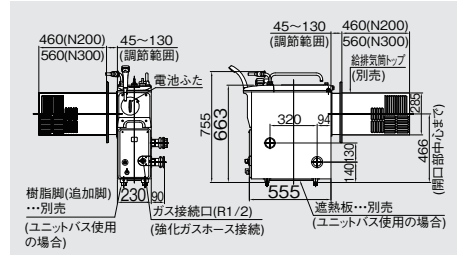
(寒冷地品名: RBF-A60S2K)
希望小売価格 **¥165,900** (税抜価格)

給排気筒トップ 60S2 W タイプ...¥18,400 (税抜価格)
給排気筒トップ合計価格 **¥184,300** (税抜価格)

●給湯配管不可 (BL認定なし) の RBF-A60SB2N (LPG・13A・12A)、
希望小売価格 ¥150,500 (税抜価格) もあります。

おもな仕様

寸法(mm)	高さ663×幅230×奥行555
ガス消費量	給湯 14.5kW(12,500kcal/h)
	おいだし 9.90kW(8,500kcal/h)
同時	24.0kW(20,600kcal/h)
接続口径	ガス 15A(R1/2)
	給水 15A(G1/2B)
	給湯 15A(G1/2B)



BF式
6.5号(6.5/4.3/2.3号)



RBF-A60SN

特定保守製品



点検お知らせ

HCT/バルブ

給水接続口 本体前面 本体後方 ステンレス外装 SUS430

シャワー おいだし・給湯同時使用 浴室外給湯

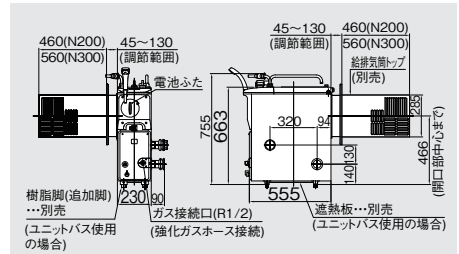
RBF-A60SN LPG 13A・12A

(寒冷地品名: RBF-A60SK)
希望小売価格 **¥148,300** (税抜価格)

給排気筒トップ 60S W タイプ...¥16,800 (税抜価格)
給排気筒トップ合計価格 **¥165,100** (税抜価格)

おもな仕様

寸法(mm)	高さ663×幅230×奥行555
ガス消費量	給湯 14.5kW(12,500kcal/h)
	おいだし 9.90kW(8,500kcal/h)
同時	24.0kW(20,600kcal/h)
接続口径	ガス 15A(R1/2)
	給水 15A(G1/2B)
	給湯 15A(G1/2B)

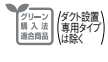


BF式
6.5号(6.5/4.3/2.3号)



RBF-ASN

特定保守製品



点検お知らせ

HCT/バルブ

給水接続口 本体前面 本体後方 ステンレス外装 SUS430

シャワー おいだし・給湯同時使用 浴室外給湯

RBF-ASN LPG 13A・12A

(寒冷地品名: RBF-ASK)
希望小売価格 **¥141,700** (税抜価格)

給排気筒トップ S W タイプ...¥13,700 (税抜価格)
給排気筒トップ合計価格 **¥155,400** (税抜価格)

ダクト設置専用

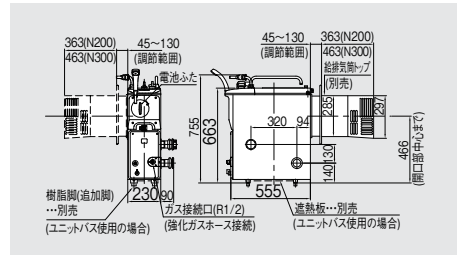
RBF-ASND LPG 13A・12A

(寒冷地品名: RBF-ASKD)
希望小売価格 **¥141,700** (税抜価格)

給排気筒トップ S2 D・D200・D300型...¥11,600 (税抜価格)
給排気筒トップ合計価格 **¥153,300** (税抜価格)

おもな仕様

寸法(mm)	高さ663×幅230×奥行555
ガス消費量	給湯 14.5kW(12,500kcal/h)
	おいだし 9.90kW(8,500kcal/h)
同時	
接続口径	ガス 15A(R1/2)
	給水 15A(G1/2B)
	給湯 15A(G1/2B)



BF式
6.5号(6.5/4.3/2.3号)



RBF-ASBN

特定保守製品



点検お知らせ

HCT/バルブ

給水接続口 本体前面 本体後方 ステンレス外装 SUS430

シャワー おいだし・給湯同時使用 浴室外給湯

RBF-ASBN LPG 13A・12A

(寒冷地品名: RBF-ASBK)
希望小売価格 **¥128,500** (税抜価格)

給排気筒トップ S W タイプ...¥13,700 (税抜価格)
給排気筒トップ合計価格 **¥142,200** (税抜価格)

ダクト設置専用

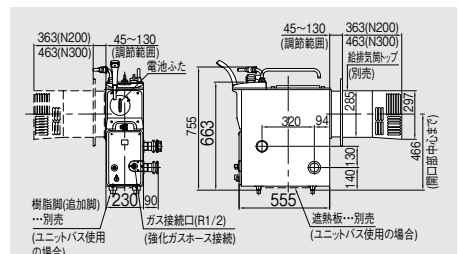
RBF-ASBND LPG 13A・12A

(寒冷地品名: RBF-ASBKD)
希望小売価格 **¥128,500** (税抜価格)

給排気筒トップ S2 D・D200・D300型...¥11,600 (税抜価格)
給排気筒トップ合計価格 **¥140,100** (税抜価格)

おもな仕様

寸法(mm)	高さ663×幅230×奥行555
ガス消費量	給湯 14.5kW(12,500kcal/h)
	おいだし 9.90kW(8,500kcal/h)
同時	
接続口径	ガス 15A(R1/2)
	給水 15A(G1/2B)
	給湯



●オプションについては、165~168ページをご覧ください。 ●☉は受注生産品です。 ※このページに掲載の価格は、すべて希望小売価格です。

●発注の際に、給水・循環口の向きをお申し出ください。 ●給排気筒トップは166ページよりお選びください。

〈受注生産のものがありますので、お問い合わせください〉

BF式
おいだき専用



RBF-AERS2N

特定保守製品

点検お知らせ



給水接続口	本体前面	×	本体後方	×	ステンレス外装	SUS304
	シャワー	×	おいだき・給湯同時使用	×	浴室外給湯	×

RBF-AERS2N LPG 13A・12A

希望小売価格 **¥98,300** (税抜価格)

給排気筒トップ S2 タイプ…¥15,300 (税抜価格)

給排気筒トップ合計価格 **¥113,600** (税抜価格)

ダクト設置専用

RBF-AERS2ND LPG 13A・12A

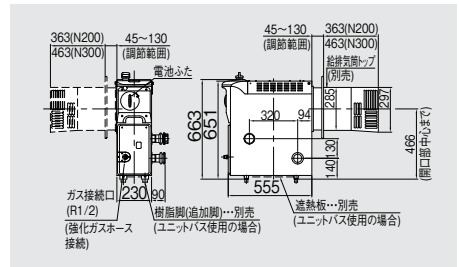
希望小売価格 **¥98,300** (税抜価格)

給排気筒トップ S2 D・D200・D300型…¥11,600 (税抜価格)

給排気筒トップ合計価格 **¥109,900** (税抜価格)

おもな仕様

寸法(mm)	高さ663×幅230×奥行555	
ガス消費量	給湯	—
	おいだき	14.0kW (12,000kcal/h)
接続口径	同時	—
	ガス	15A(R1/2)
	給水	—
給湯	—	—



BF式
おいだき専用



RBF-AERSN

特定保守製品

点検お知らせ



給水接続口	本体前面	×	本体後方	×	ステンレス外装	SUS430
	シャワー	×	おいだき・給湯同時使用	×	浴室外給湯	×

RBF-AERSN LPG 13A・12A

希望小売価格 **¥88,400** (税抜価格)

給排気筒トップ S W タイプ…¥13,700 (税抜価格)

給排気筒トップ合計価格 **¥102,100** (税抜価格)

ダクト設置専用

RBF-AERSND LPG 13A・12A

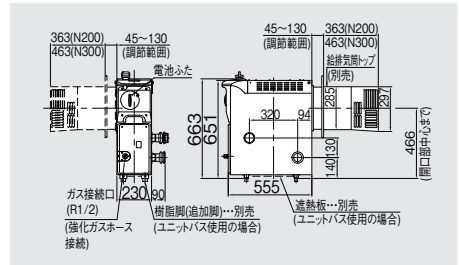
希望小売価格 **¥88,400** (税抜価格)

給排気筒トップ S2 D・D200・D300型…¥11,600 (税抜価格)

給排気筒トップ合計価格 **¥100,000** (税抜価格)

おもな仕様

寸法(mm)	高さ663×幅230×奥行555	
ガス消費量	給湯	—
	おいだき	14.0kW (12,000kcal/h)
接続口径	同時	—
	ガス	15A(R1/2)
	給水	—
給湯	—	—



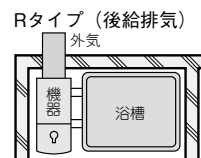
設置方法

バランス式ふろがまの設置には、大きく分けて3つの設置方式があります。

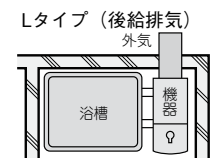
- ①外壁設置方式
 - ②チャンバー設置方式
 - ③ダクト設置方式
- ①と②は、ふろがま本体は同じですが給排気部材が異なります。
- ③は、ダクト設置専用のふろがま本体と給排気部材をご用意しています。ほかにも浴室の種類(ユニットバス浴室・在来浴室)によって使用する部材が異なります。くわしくはお問い合わせください。

機器設置・配管接続位置

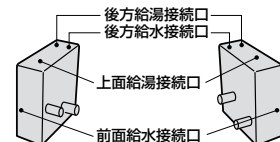
設置条件により、給排気筒トップの向きや配管接続位置は異なります。ガスBFふろがまの設置にはR・Lの2通りがあり、配管接続位置は機器により異なります。浴室および給排気筒トップの位置にあわせてお選びください。



●Rタイプ:循環口の位置は機器正面から見て右側となります。
※後給排気は横給排気に現地で変更ができます。



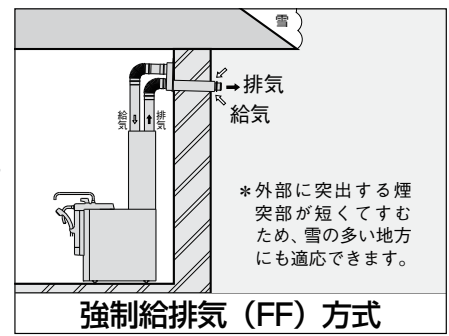
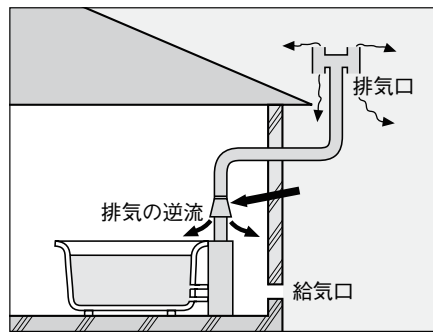
●Lタイプ:循環口の位置は機器正面から見て左側となります。
※後給排気は横給排気に現地で変更ができます。



●オプションについては、165～168ページをご覧ください。 ●●は受注生産品です。 ※このページに掲載の価格は、すべて希望小売価格です。
●●発注の際に、給水・循環口の向きをお申し出ください。 ●●給排気筒トップは166ページよりお選びください。

〈受注生産のものがありますので、お問い合わせください〉

自然排気(CF)式から 強制給排気(FF)方式に



強制給排気 (FF) 方式

FF式 13号(13~2.5号)

浴室内設置型 (FF強制給排気) ステンレス外装 SUS430

シャワー おいだし給湯同時使用

浴室外給湯 COセンサー(一酸化炭素濃度検出装置)付き

RF-1370FFS-B LPG 13A・12A

(20-9471) 希望小売価格 **¥200,000** (税抜価格)

●浴室リモコン BC-129V付属

給排気筒トップ(10~200mm)

FFT-1660GN200(20-1488)・・・¥15,800(税抜価格)

給排気筒トップ合計価格

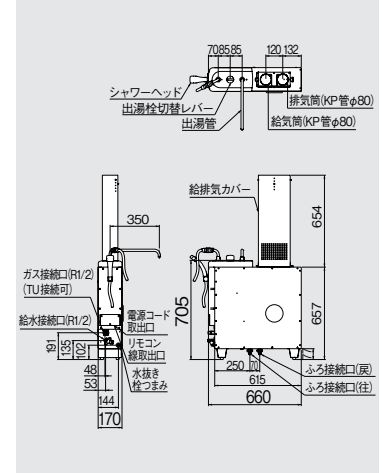
¥215,800 (税抜価格)

オ専用 ション
給排気筒トップ(10~200mm)
FFT-1660GN200(20-1488) ¥15,800(税抜価格)
チャンバートップ
FFT-C1660GN-C(20-1500) ¥26,300(税抜価格)

おもな仕様

寸法(mm)	高さ705×幅170×奥行660
給湯	28.4kW(24,400kcal/h)
おいだし	13.6kW(11,700kcal/h)
同時	28.4kW(24,400kcal/h)
ガス	15A(R1/2)
給水	15A(R1/2)
給湯	—

- おいだし行き・戻り/13mm循環ホース接続
- 室内の空気を使用しないFF方式(強制給排気)
- 浴室リモコンに「ボイスリモコン」を採用(BC-129Vを付属)
- 幅170mmのコンパクト設計
- 新基準にあわせた逆流防止装置を搭載
- 設置にはφ80KP部材が必要です。
- 循環アダプタ、循環ホース(80cm)は同梱です。
- ご使用には、AC100V電源が必要です。



FF式 おいだし専用

浴室内設置型 (FF強制給排気) ステンレス外装 SUS430

シャワー おいだし給湯同時使用

浴室外給湯 COセンサー(一酸化炭素濃度検出装置)付き

RF-110YPSFF LPG 13A・12A

(20-1137) 希望小売価格 **¥140,000** (税抜価格)

給排気筒トップ(10~200mm)

FFT-1660GN200(20-1488)・・・¥15,800(税抜価格)

給排気筒トップ合計価格

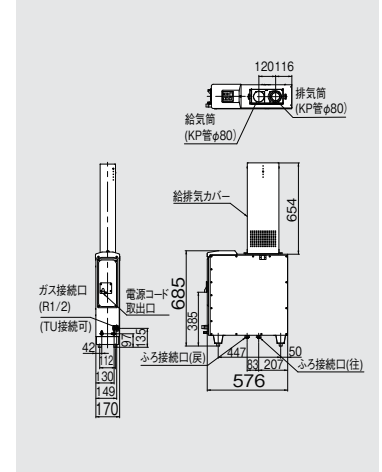
¥155,800 (税抜価格)

オ専用 ション
給排気筒トップ(10~200mm)
FFT-1660GN200(20-1488) ¥15,800(税抜価格)
チャンバートップ
FFT-C1660GN-C(20-1500) ¥26,300(税抜価格)

おもな仕様

寸法(mm)	高さ685×幅170×奥行576
給湯	—
おいだし	13.4kW(11,520kcal/h)
同時	—
ガス	15A(R1/2)
給水	—
給湯	—

- おいだし行き・戻り/13mm循環ホース接続
- 室内の空気を使用しないFF方式(強制給排気)
- 温度ムラの少ない強制循環方式
- ふろ温度は37~48℃で設定可能
- 幅170mmのコンパクト設計
- 新基準にあわせた逆流防止装置を搭載
- 設置にはφ80KP部材が必要です。
- 循環アダプタ、循環ホース(80cm)は同梱です。
- ご使用には、AC100V電源が必要です。



特定保守製品



特定保守製品



点検お知らせ

●オプションについては、165~168ページをご覧ください。 ※このページに掲載の価格は、すべて希望小売価格です。
●発注の際に、給水・循環口の向きをお申し出ください。

〈受注生産のものがありますので、お問い合わせください〉

ガス給湯専用熱源機
ガスふろがま専用機

ガス給湯専用熱源機
設置クレーン

ガス給湯専用熱源機
設置クレーン

ガス給湯専用熱源機
高温水供給式タイプ

ガス給湯専用熱源機
給湯専用機

ガス給湯専用熱源機
給湯専用機

ガス給湯専用熱源機
給湯専用機

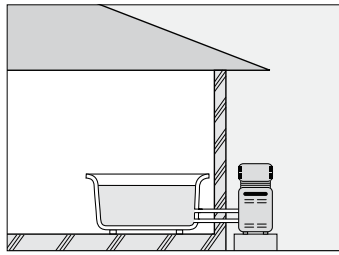
ガス給湯専用熱源機
給湯専用機

設置場所の取付位置

ガスふろがま

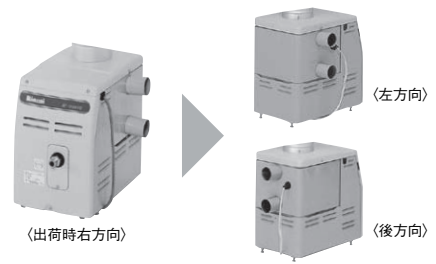
省エネ基準達成率他

INDEX-索引-



たき口の方向が変えられます。

たき口(循環口)は現場の設置条件に合わせて、簡単に3方向に変えられます。さらに機器底面の調節ボルト(4ヵ所)はそれぞれ0~25mmの調節が可能なので、現場に合わせた施工が容易です。



屋外式 おいだき専用

RF-121BTII

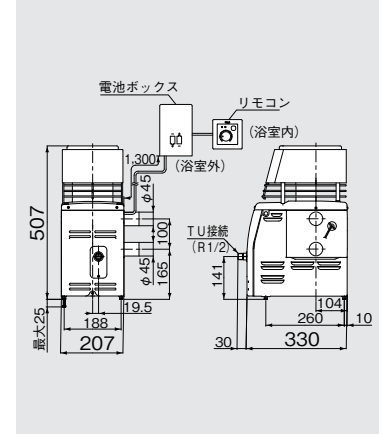
LPG 13A・12A

(20-8777)
希望小売価格 ¥70,200 (税抜価格)

- 浴室内からスイッチを押すだけでおいだきが始まり、おいだき時間はタイマーで約80分まで調節が可能。またタイマー時間がくると自動消火。
- 電源工事のいらない乾電池電源を採用。(単1×2本)
- 電池の消耗が確認できる電池交換サイン付。
- たき口は三方向に組替可能。

おもな仕様

寸法(mm)	高さ507×幅207×奥行355
給湯	—
おいだき	14.0kW(12,000kcal/h)
同時	—
ガス	15A(R1/2)
給水	—
給湯	—



タイマー付
リモコン
(付属品)

RF-121BTII



●オプションについては、165~168ページをご覧ください。 ※このページに掲載の価格は、すべて希望小売価格です。
●発注の際に、給水・循環口の向きをお申し出ください。

〈受注生産のものがありますので、お問い合わせください〉

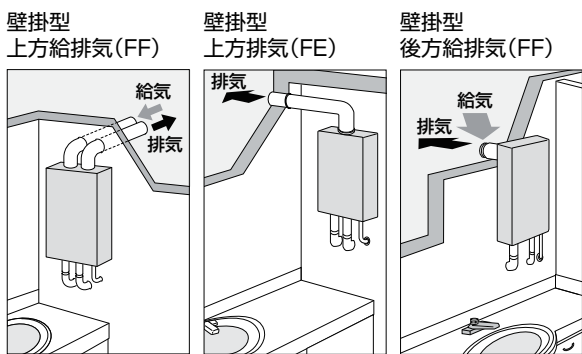
集合住宅向けの排気バリエーション

屋外設置	パイプシャフト設置	屋内設置
<ul style="list-style-type: none"> 壁掛型(W) 据置型(G) 	<ul style="list-style-type: none"> PS設置型(W) アルコーブ設置型(A) 扉内設置型 / PS(延長)前排気型(T) 扉内後方排気型(B) 扉内上方排気型(U) 扉内給排気延長型(F) 	<ul style="list-style-type: none"> 壁掛型(FF)(FE)

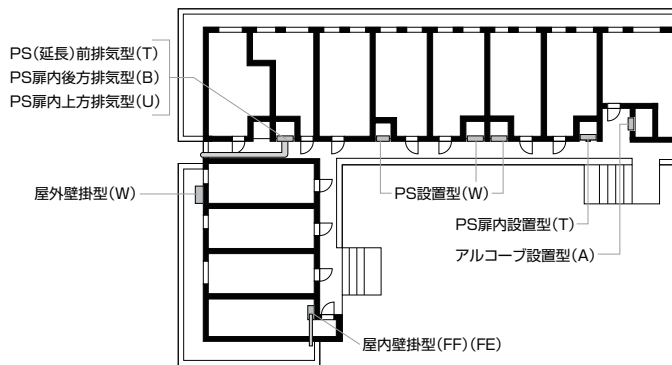
屋外設置



屋内設置

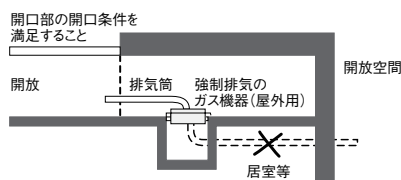


・集合住宅における設置の一例



機器の設置例

開口部位置の特例の例

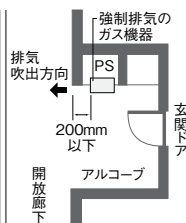


ガス消費量69.8kW (60,000kcal/h)、または5kg/h以下に限る。
ガス機器が屋外用の場合は、排気筒を屋内に設置してはならない。

アルコーブへの設置の例

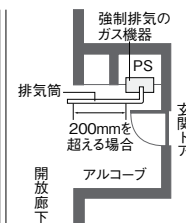
・ガス機器が開放廊下に近い場合

設置されるガス機器の排気吹出口が開放廊下の壁面から200mm以内の場合は、燃焼排ガスを直接開放廊下に対して直角に向けて吹き出す構造のものとする。

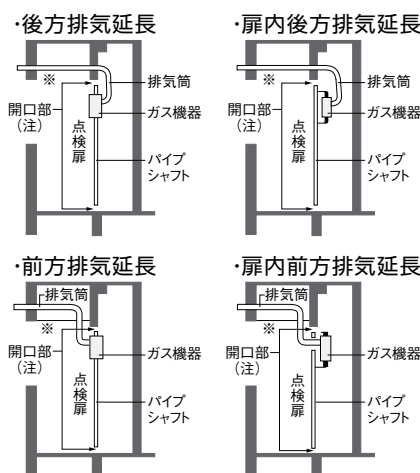


・排気筒により、排気延長を行う場合

排気吹出口が開放廊下の壁面から200mmを超える場合は、専用の排気筒を用いて延長し、開放廊下に燃焼排ガスを排出すること。



PS設置の例



(注意) 上下の開口部の面積は各々100cm²程度とします。
※は、天井を張るケースと張らないケースがあります。
●地域により条件等で規制がありますので、消防署等へお問い合わせください。

ガス給湯専用熱源機
ガス給湯専用熱源機
ガス給湯専用熱源機
設置フリータイプ
ガス給湯専用熱源機
高湯水供給式タイプ
ガス給湯専用熱源機
ガス給湯専用熱源機
ガス給湯専用熱源機
ガス給湯専用熱源機
設置場所に応じた取替え
ガスふろかま
集合住宅向けの排気バリエーション
機器の設置例
INDEX・索引

お湯が出るまでの捨て水をカット！
ムダを減らして、いつもあたたかいお湯が使えます。

即湯ユニット

電気式即湯循環ユニット

RPU-6QE (23-9398)

希望小売価格 **¥86,100** (税抜価格)

外形寸法/高さ260×幅220×奥行220mm

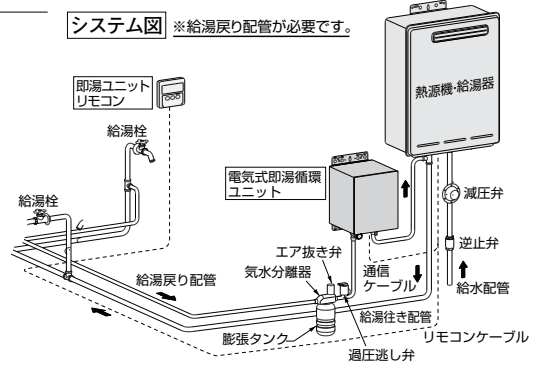
●質量/7.5kg

●給湯行き・戻り接続/15A (R1/2)

●美・白湯ユニット (UF-MBU2)、インターホン機能のついたリモコン、ソーラー接続ユニット (UF-SU1) との併設はできません。

●リモコン230・220・300・320シリーズ、302VCとの併設はできません。

●循環配管が長くなると熱損失が多くなり、配管内の水が設定温度に到達するまでの時間も長くなります。循環配管は極力短くなるように施工してください。



■お湯を使用していないときでも、給湯配管内のお湯を循環させながら電気ヒータで保温。季節を問わずいつでも温かいお湯が出ます。

■即湯リモコン付属

即湯ユニットリモコンにより1時間単位での24時間プログラムタイマー運転が可能です。また、タイマー設定は2パターン可能なので、曜日によって切り替えたり、ライフスタイルにあわせた設定が可能です。



■小規模循環回路に対応

最大60m(行き・戻り30m)までの循環延長に対応しますので、一般的な家庭はもちろん、理・美容店、飲食店などでの使用に最適です。
(給湯行き 20A (R3/4)、戻り 15A (R1/2) の配管の場合)

●オプション

品名	型式	希望小売価格 (税抜価格)	備考
減圧弁	UOP-PRV-20A3K	¥18,900	接続口径：20A (R3/4)
減圧弁	UOP-PRV-25A3K	¥18,900	接続口径：25A (R1)
気水分離器	UOP-MG-AO20	¥10,300	エア抜き弁・膨張タンク取付用ねじ付
自動式エア抜き弁	UOP-MG-AV15	¥8,200	取付口径：15A (R1/2)
自動式エア抜き弁	UOP-MG-AV20	¥8,200	取付口径：20A (R3/4)
自動式エア抜き弁	UOP-MG-AV20R	¥11,400	取付口径：20A (R3/4) 逆止機構付
ダイアトリール	UOP-TEX-2.9L	¥31,500	接続口径：20A (R3/4)
過圧逃し弁	UOP-MG-RV7K	¥3,400	設定圧力：700kPa (7.1kgf/cm ²)

※2芯ケーブル (両側 Y 型端子付) は使用する長さに応じてケーブル部材からお選びください。

ほっと
エクスプレス

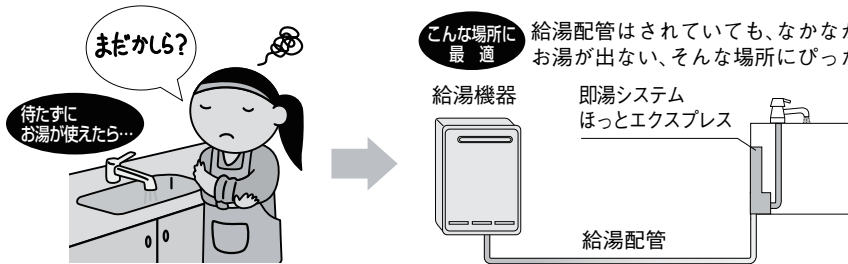
新 即湯システム

給湯配管された場所でいつでもすぐにお湯が使えます。

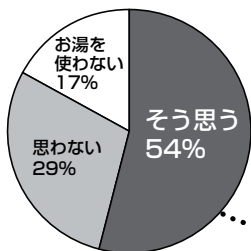
(対応機種：RUFH・RVD・RUF・RUJ・RUH・RUXシリーズ)

LIXIL社製

「あったらいいな。」をかたちに。使いたいときに、すぐお湯が使えます。



■化粧台についてのWEBアンケート (LIXIL社調べ)



Q.もっと早く、お湯がでてほしい？

「もっと早くお湯がほしい！」
と思っている人は半数以上

■ロスを減らして、お財布にもやさしい。

ランニングコスト

1日約 **20円** (家族4人を想定)

節水 (浴槽約4杯分)

1ヵ月約 **720L** (家族4人を想定)

※家族4人が一日2回(計8回)5Lずつ使用した場合



スリムボディで、
キャビネット内にすっきり。

洗面化粧台用セット

EG-2S2-K (23-4347)
希望小売価格 **¥57,000** (税抜価格)

キッチン用(2インチ)セット

EG-2S2-MK (23-4356)
希望小売価格 **¥57,000** (税抜価格)

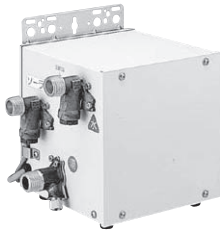
●外形寸法/高さ490×幅157×奥行90mm
●電源電圧/AC100V (50/60Hz)

自動湯はりタイプのふろ給湯器に、 太陽熱温水器が直結できる省エネ性の高いシステムです。

SU1・SU2

ソーラー対応ユニット

- リモコン230・220・300・320シリーズ、302VC用
 - その他のリモコン用
 - UF-SU2 (24-8360) 希望小売価格 **¥69,000** (税抜価格)
 - UF-SU1 (24-1584) 希望小売価格 **¥47,300** (税抜価格)
- 外形寸法/高さ214×幅200×奥行205mm
●質量/5kg
- ソーラー配管接続口・給水接続口・給湯接続口はすべて 20A (R3/4)
●UF-SU1を給湯専用機に接続する場合は、下記ソーラー接続ハーネスが必要です。

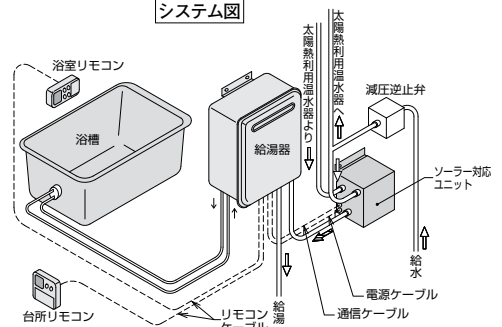


ソーラー接続ハーネス	品名コード	希望小売価格 (税抜価格)	適用型式
UOP-Y-SU1	23-9445	¥1,100	RUX-VS2016・VS1616シリーズ、RUX-V2016BOX (E) RUX-V3201シリーズ、RUXC-V3201シリーズ
UOP-Y-SU1-2	23-0287	¥1,100	RUX-A2403・A2013・A1613シリーズ (据置型含む) RUXC-A2400・A2010・A1610シリーズの屋外壁掛型 (連結時不可)
UOP-Y-SU1-3	23-4100	¥1,100	RUX-E2010・E1610シリーズの屋外壁掛型、PS扉内設置型/PS前掛型、RUX-E2010BOX
UOP-Y-SU1-4	23-6944	¥1,300	RUX-E2400シリーズ (据置型含む、FF方式・屋内壁掛型は除く) RUX-E2010・E1610シリーズのアルコープ設置型、PS扉内設置型/PS延長前掛型、PS扉内後方排気型 (据置型含む)
UOP-Y-SU1-5	23-7737	¥1,500	RUXC-E3200W (連結時不可)
UOP-Y-SU1-6	23-8344	¥1,300	RUX-A2406・A2016・A1616シリーズ RUX-A2015・A1615・A1015シリーズ RUX-E2403・E2013シリーズ
無し (ブレーカーに標準取り付け)	-	-	RUX-E2403・E2013シリーズ

注) 新商品では、ソーラー対応ユニット、ソーラー接続ハーネスの使用について、給湯器の工事説明書に記載しております。

●UF-SU2はソーラー接続ハーネスは不要です。また、給湯専用機では使用不可です。

システム図



- 電気式即湯循環ユニット (RPU-6QE) との併設はできません。
- 熱源機・給湯器の種類によっては、太陽熱温水器から熱源機・給湯器に入ってくるお湯の温度がリモコンの設定温度より高い場合でも燃焼することがあります。

水道直圧式

接続可能な太陽熱温水器は、水道直圧式太陽熱利用温水器* (給水圧力100kPa (約1kgf/cm²)以上の密閉式蓄熱槽) です。

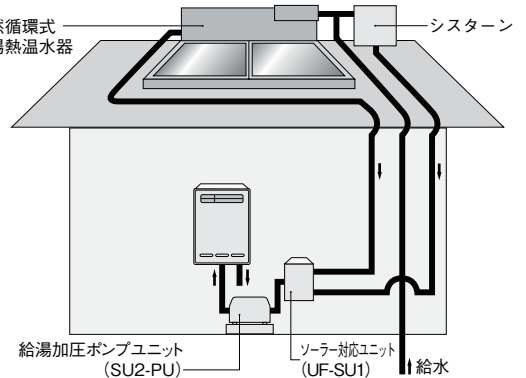
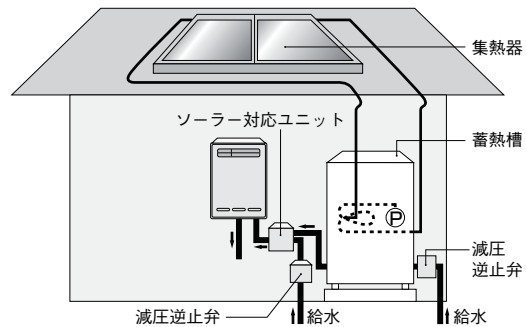
- 太陽熱利用温水器からの給水圧力は、水道直圧式の場合でも減圧されているため、給湯器単独で設置した場合より出湯流量が低下します。
- 給湯器への給水圧力は100kPa (約1kgf/cm²)以上が必要です。圧力が低い場合は、お湯の使用中に他の場所でお湯を使ったり、お風呂に湯はりをしたりすると、極端にお湯の量が減ります。また、設定温度より高い温度のお湯が出ることがあります。

*水道直圧式であっても、密閉式蓄熱槽タイプでない場合 (真空貯湯型、および真空式太陽熱温水器) は接続できません。

自然循環式

給湯器への給水圧力が低い (100kPa (約1kgf/cm²)以下) 太陽熱利用温水器との接続は、給湯加圧ポンプユニットを取り付けてください。また、自然循環式太陽熱温水器の場合は、シスターンの設置が必要です。

- 給湯加圧ポンプユニットは、給水1次側からの直結、給湯器2次側への設置は、ポンプの破損・漏水に繋がりますので取り付けできません。
- 給湯加圧ポンプユニットを取り付けた場合でも、給湯器単独で設置した場合より出湯流量が低下します。また、湯はり時間が長くなる、湯はりに中に他栓でお湯が使用できない、シャワー水量の減少などの不具合が生じる場合があります。また、設定温度より高い温度のお湯が出ることがあります。
- 給湯加圧ポンプユニット (SU2-PU) より能力の大きい給湯加圧ポンプを取り付けると、ソーラータンク内が負圧になったり、エアーがみのおそれがありますのでご注意ください。



NEW 給湯加圧ポンプユニット (別売品)

●必要に応じて別途でお買い求めください。

●SU2-PU (24-7195)

希望小売価格 **¥108,000** (税抜価格)



- 太陽熱温水器からの給湯温度が高い場合は、機器の燃焼をせず、ソーラー対応ユニット内で設定湯温に混合し、出湯します。
- 接続する太陽熱温水器は、給水圧 100kPa (約1kgf/cm²) 以上の水道直圧式です。それ以外のタイプ (自然循環式等) の場合は弊社までご相談ください。
- 接続に対しては、ソーラーメーカー様とも打ち合わせください。
- (ご注意) 太陽熱温水器と接続された場合は、ふろ給湯器単独で使う場合より出湯量が少なくなります。また 2カ所以上でお湯を使用したり、お風呂の自動湯はり中に出湯されると、極端に湯量は少なくなりますのでご注意ください。
- ソーラー対応ユニットへの出湯温度が 80℃ を超える太陽熱利用温水器や、通水抵抗が大きい太陽熱利用温水器には、ソーラー対応ユニットは接続できません。

太陽熱温水器の補助熱源機として使用可能です。 ソーラー接続の際は給湯設定温度と出湯温度は異なります。

ソーラー接続

- 混合水栓で湯温を調節してお使いください。
- 太陽熱温水器からの給湯温度が高い場合は、機器が燃焼しない場合があります。
- 接続に対しては、ソーラーメーカー様とも打ち合わせください。
- (ご注意) 太陽熱温水器と接続された場合は、機器への給湯温度が高くなり、湯温が設定温度に調節できない場合や高温になる場合があります。また給湯器単独で使う場合より出湯量が少なくなるのでご注意ください。

*在庫につきましては、お問い合わせください。

給湯暖房システムのプランをひろげるオプション部材。

1階にガス給湯暖房用熱源機、3階に放熱(端末)機器を設置可能にする、3階対応ユニット。

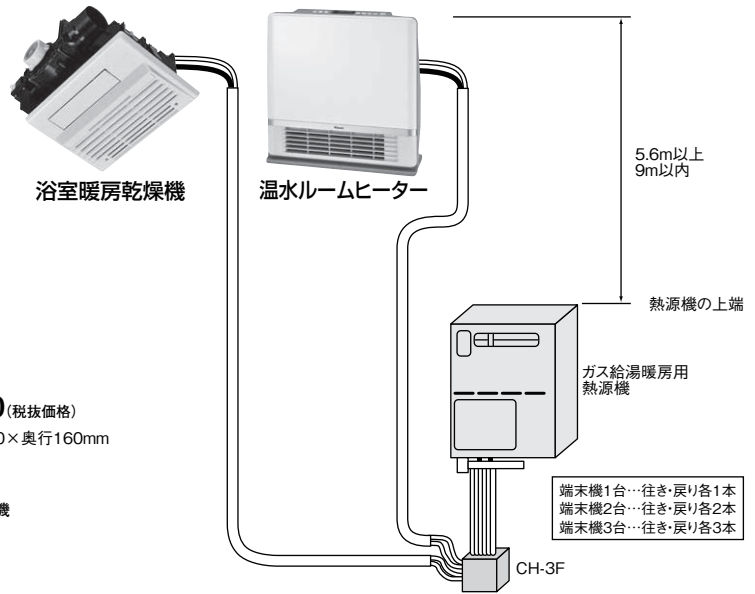
3階対応ユニット

●ガス給湯暖房用熱源機と放熱機器の位置には、高さ制限があります。

(ガス給湯暖房用熱源機の上方5.6m以上に放熱機器があると、暖房運転停止時に低温沸騰し、熱源機のオーバーフローから暖房水があふれ出します。)

3階対応ユニットを使用すれば設置制限の5.6mが9mまで可能になり、1階にガス給湯暖房用熱源機・3階に放熱機器を設置する場合でも対応可能になります。

(放熱機器は3台まで接続できます)



E-Con 対応

3階対応ユニット

CH-3F (25-4294)

希望小売価格 **¥62,800** (税抜価格)

外形寸法 / 高さ235×幅220×奥行160mm

- 質量 / 7.2kg
- 床暖房には対応しません。
- 対応ガス給湯暖房用熱源機 RVD-Aシリーズ



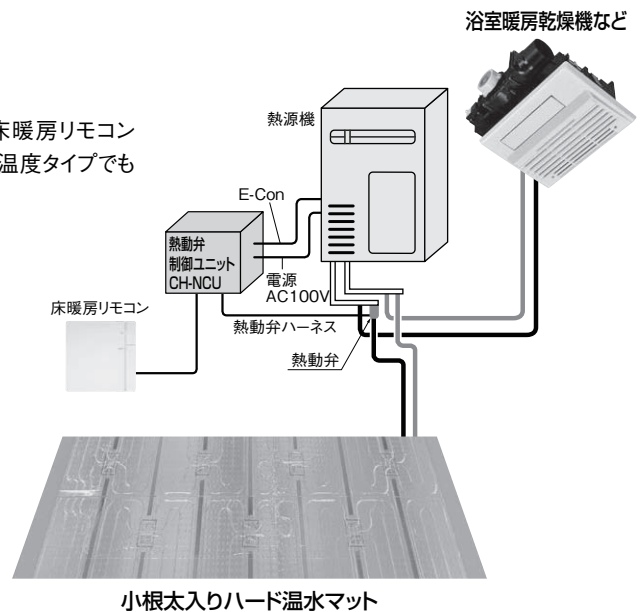
既設の1温度タイプ熱源機で床暖房を可能にする、熱動弁制御ユニット。

熱動弁制御ユニット

●1温度タイプで自動試運転に対応しない熱源機でも床暖房ができます。

(既設の1温度タイプ熱源機はそのまま、快適な床暖房を導入したい。)
 (そんなご希望にも、熱動弁ユニットの接続で対応いたします。)

熱動弁制御ユニットを接続し、床暖房温水回路に熱動弁を組込むと、床暖房リモコンからの制御信号にあわせて熱動弁の開・閉をパルス制御します。80℃の1温度タイプでも60℃の2温度タイプのように、快適な床暖房をお使いいただけます。



E-Con 対応

熱動弁制御ユニット

CH-NCU (25-5751)

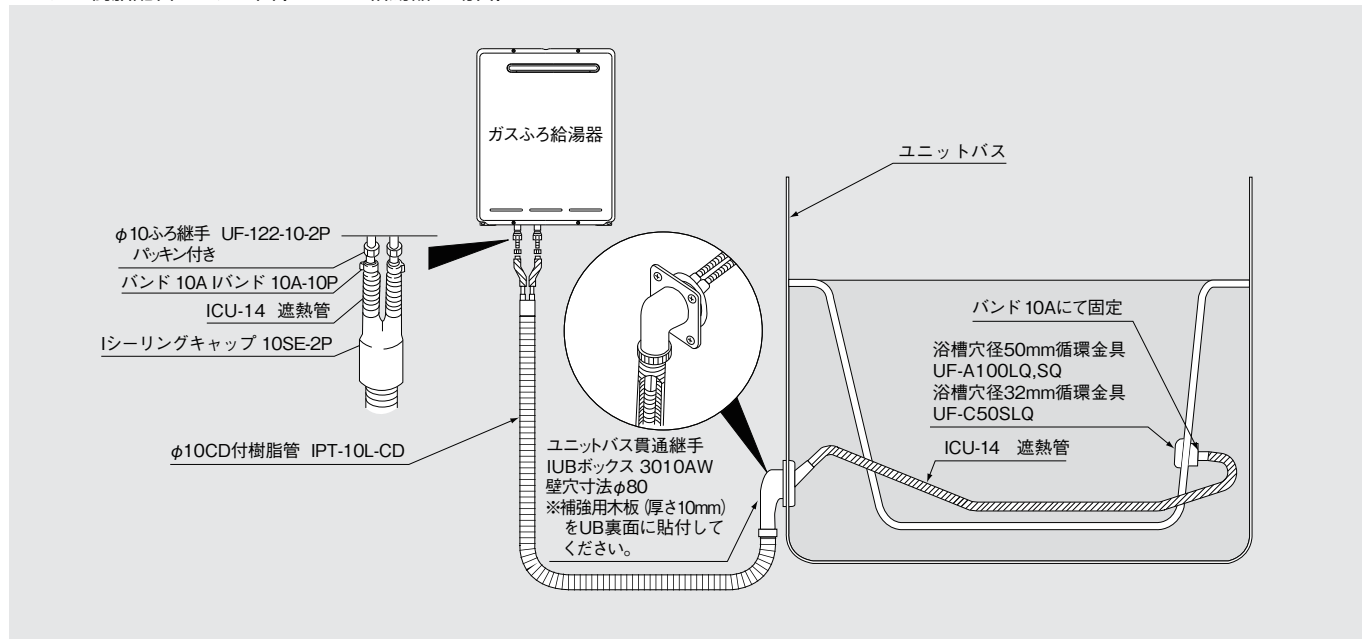
希望小売価格 **¥20,800** (税抜価格)

外形寸法 / 高さ242×幅200×奥行70mm

- 質量 / 1.7kg
- 床暖房3系統まで対応可。
- 対応床暖房リモコン FC-09シリーズ、FC-07DR、FCW-10シリーズ (自動試運転は行いません)
- 対応熱源機 1温度・E-Conタイプ熱源機

オプション

おいだき樹脂配管システム図(ガスふろ給湯器の場合)

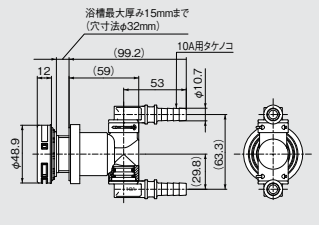


おいだき樹脂配管専用オプション 浴槽穴径50mm

<p>循環金具LQ型</p> <p>UF-A100LQ 24-0288 (φ10 樹脂管クイックファスタ接続、浴槽厚さ~15mm) 希望小売価格 ¥7,700(税抜価格)</p>	<p>循環金具SQ型</p> <p>UF-A100SQ 24-0270 (φ10 樹脂管クイックファスタ接続、浴槽厚さ~15mm) 希望小売価格 ¥7,700(税抜価格)</p>	<p>循環金具AU型</p> <p>UF-A100AU 24-0343(φ10 樹脂管接続、浴槽厚さ~15mm) 希望小売価格 ¥8,900(税抜価格)</p>	<p>おいだき樹脂管(φ10)</p> <p>IPT-10L-CD 25-7137 (50m) 希望小売価格 ¥53,700(税抜価格)</p>
<p>おいだき用樹脂管(φ13)</p> <p>IST-13L-CD 25-7455 (50m) 希望小売価格 ¥36,700(税抜価格)</p> <p>IST-13L-CD-40 25-7463 (40m) 希望小売価格 ¥29,700(税抜価格)</p>	<p>φ10ふろ継手(ねじ式) / φ13ふろ継手(ねじ式)</p> <p>樹脂管IPT-10Lシリーズ用 </p> <p>樹脂管IST-13Lシリーズ用 </p> <p>UF-122-10-2P 24-4375 (2個入り) 希望小売価格 ¥2,800(税抜価格)</p> <p>IHチョクジュン 13A-20P 25-6858 (20個入り) 希望小売価格 ¥28,600(税抜価格)</p>	<p>φ10ふろ継手(CCHジョイント式) / φ13ふろ継手(CCHジョイント式)</p> <p>樹脂管IPT-10Lシリーズ用 </p> <p>樹脂管IST-13Lシリーズ用 </p> <p>H-Cスナップジョイント10A 25-5255 (2個入り) 希望小売価格 ¥1,200(税抜価格)</p> <p>H-Cスナップジョイント13A 25-5263 (2個入り) 希望小売価格 ¥1,500(税抜価格)</p>	<p>バンド 10A</p> <p>1/バンド 10A-10P 25-3714 (10個入り) 希望小売価格 ¥600(税抜価格)</p>
<p>シーリングキャップ(φ10)</p> <p>1/シーリングキャップ10SE-2P 25-1444 (2個入り) 希望小売価格 ¥700(税抜価格)</p>	<p>シーリングキャップ(φ13)</p> <p>1/シーリングキャップ13S-50P 25-8729 (50個入り) 希望小売価格 ¥17,500(税抜価格)</p>	<p>遮熱管</p> <p>ICU-14 25-0421 (50m) 希望小売価格 ¥8,500(税抜価格)</p> <p>ICU-14-25 25-1010 (25m) 希望小売価格 ¥4,300(税抜価格)</p> <p>ICU-14-10 25-1002 (10m) 希望小売価格 ¥1,800(税抜価格)</p>	<p>ユニットバス貫通継手(φ10用)</p> <p>IUBボックス3010AW 25-7706 希望小売価格 ¥4,800(税抜価格)</p> <p>壁穴寸法φ80 ※補強用木板(厚さ10mm)をUB裏面に貼付してください。</p>

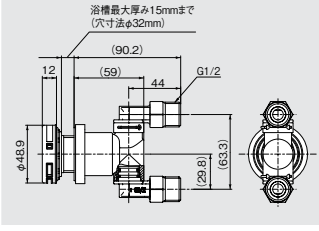
※在庫につきましては、お問い合わせください。

小口径循環金具SLQ型



UF-C50SLQ 24-8035(φ10樹脂管クイックファスナ接続、浴槽厚さ~15mm)
希望小売価格 ¥8,700(税抜価格)

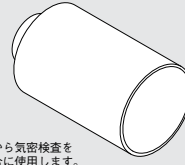
小口径循環金具SLP型



UF-C50SLP 24-8027(ネジ接続、浴槽厚さ~15mm)
希望小売価格 ¥8,700(税抜価格)

漏水検査治具(小口径用)

(UF-C50シリーズ用)

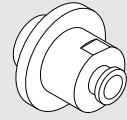


※配管側から気密検査をする場合に使用します。(浴槽側からは UF-C50WPSB)

UF-C50WPSA 26-8141
希望小売価格 ¥4,000(税抜価格)

漏水検査治具(小口径用CHジョイント接続)

(UF-C50シリーズ用)

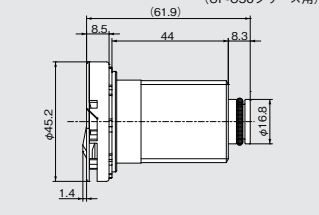


※浴槽側からふる配管の気密検査をする場合に使用します。(配管側からの場合は UF-C50WPSA)

UF-C50WPSB 26-8150
希望小売価格 ¥4,000(税抜価格)

厚肉浴槽ジョイント30(小口径用)

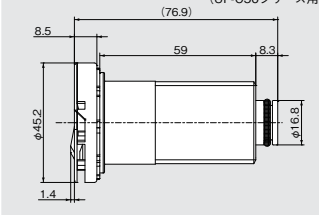
(UF-C50シリーズ用)



UF-C530 26-8133(浴槽厚さ15~30mm)
希望小売価格 ¥2,800(税抜価格)

厚肉浴槽ジョイント45(小口径用)

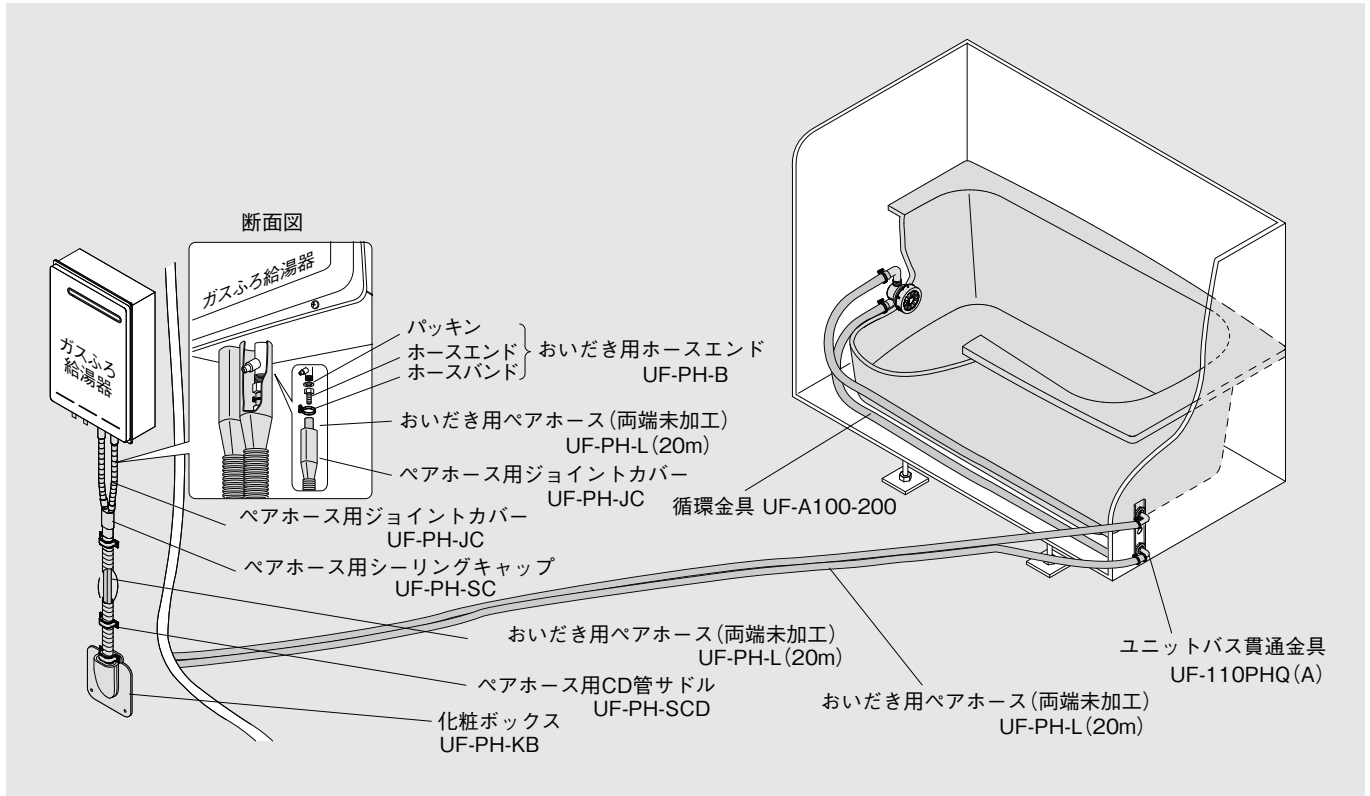
(UF-C50シリーズ用)



UF-C545 26-8125(浴槽厚さ30~45mm)
希望小売価格 ¥2,800(税抜価格)

オプション

おいだき用ペアホース配管システム図(ガスふる給湯器の場合)



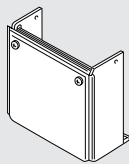
おいだき用ペアホース配管専用オプション

<p>おいだき用ペアホース</p> <p>G1/2 0000 パッキン付</p> <p>UF-PH-50 21-7321 (50cm) 希望小売価格 ¥5,600 (税抜価格)</p> <p>UF-PH-100 21-7339 (1m) 希望小売価格 ¥6,100 (税抜価格)</p>	<p>おいだき用ペアホース(両端末加工)</p> <p>※現場でおいだき配管の長さにあわせ切断し、両端にUF-PH-Bを取り付けて接続する。</p> <p>UF-PH-200 21-7348 (2m) 希望小売価格 ¥8,800 (税抜価格)</p> <p>UF-PH-300 21-7356 (3m) 希望小売価格 ¥11,400 (税抜価格)</p>	<p>おいだき用ホースエンド</p> <p>(UF-PH-Lと組み合わせて使用する)</p> <p>G1/2 ホースエンド×4個 ホースバンド×4個 パッキン×4個</p> <p>UF-PH-B 21-7372 希望小売価格 ¥3,800 (税抜価格)</p>	
<p>ペアホース用CD管</p> <p>おいだき用ペアホースの養生・保温用</p> <p>UF-PH-CD 24-4790 (30m) 希望小売価格 ¥31,500 (税抜価格)</p>	<p>ペアホース用シーリングキャップ</p> <p>ペアホース管の末端に使用</p> <p>UF-PH-SC 24-4804 (2個セット) 希望小売価格 ¥1,100 (税抜価格)</p>	<p>ペアホース用ジョイントカバー</p> <p>ペアホース用シーリングキャップから接続口までを保護</p> <p>UF-PH-JC 24-4812 (2個セット) 希望小売価格 ¥2,600 (税抜価格)</p>	<p>ペアホース用CD管サドル</p> <p>ペアホース用CD管の固定に使用</p> <p>UF-PH-SCD 24-4820 (5個セット) 希望小売価格 ¥600 (税抜価格)</p>
<p>ペアホース化粧ボックス</p> <p>ペアホースの壁貫通部に使用</p> <p>UF-PH-KB 24-8252 希望小売価格 ¥5,100 (税抜価格)</p>	<p>ユニットバス貫通金具</p> <p>貫通金具2コ 固定板1枚</p> <p>UF-110PHQ(A) 24-8244 (2個セット) 希望小売価格 ¥4,900 (税抜価格)</p>		

※在庫につきましては、お問い合わせください。

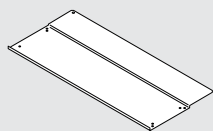
オプション

配管カバー



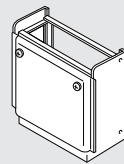
型式	コードNo.	高さ(mm)	適用型式	希望小売価格 (税抜価格)
UX-F101 (K)	24-0147	450	RUF-V1615AFFD (B)・SAFFD (B)	¥6,100
UX-F101 (K)-650	24-0156	650		¥8,200
UX-S101 (K2)	24-8211	402	RUF-VSシリーズ	¥6,100
UX-S101 (K2)-600	24-8229	602		¥8,200
UX-T101 (K3)	25-9089	448	RH-101Wタイプ	¥5,600
UX-T101 (K3)-650	25-9097	648		¥7,700
UX-Y101 (K) UW	23-9691	450	RUX-V2015・1615SFFBA	¥5,600
UX-Y101 (K) UW-650	23-9705	650		¥7,700
UOP-7101 (K) UW	25-8240	450	RUX-V2015・1615SFFUA-E	¥6,500
UOP-7101 (K)-650UW	25-8258	650		¥8,500
UOP-A101 (K2)	24-5407	450	RUF-V2405AFF (B)・SAFF (B)・V2005AFF (B)・SAFF (B) RUX-V3201W	¥6,100
UOP-A101 (K2)-650	24-5416	650		¥8,200
UOP-H101 (K3)	24-8237	402	RH-S101W・61W (A) RF-1W (A) UF-MBU2	¥6,100
UOP-H101 (K3)-600	24-8246	602		¥8,200
UOP-K101 (K)	21-8502	450	RUK-V1610W	¥6,100
UOP-K101 (K)-650	21-9891	650		¥8,200
UOP-L101 (K2)	24-8199	402	RUX-VSシリーズ	¥6,100
UOP-L101 (K2)-600	24-8203	602		¥8,200
UOP-T101 (K)	24-1720	450	RUF-VKシリーズの屋外壁掛・PS設置型	¥6,100
UOP-T101 (K)-650	24-1738	650		¥8,200
UOP-U101 (K) UW	23-7249	450	RUX-V2405FFUA	¥7,900
UOP-U101 (K) UW-650	23-7257	650		¥8,700
UOP-Y101 (K)	23-9407	450	RUX-A2403W・A2013W・A1613W・RUJ-Vシリーズ	¥6,100
UOP-Y101 (K)-650	23-9415	650		¥8,200
UOP-Y101 (K) UW	23-5815	450	RUX-V1615SWFA-E・V1015SWFA	¥6,500
UOP-Y101 (K)-650UW	23-5823	650		¥8,500
ROP-1101 (K)	25-1266	450	RUH-VKシリーズ	¥6,100
ROP-1101 (K)-650	25-1275	650		¥8,200
ROP-2101 (K)	25-1216	402	RH-S100W2-6 (A)	¥6,100
ROP-2101 (K)-600	25-1224	602		¥8,200
ROP-6101 (K)	25-5173	448	RUFH-VDシリーズ RVD-Aシリーズ	¥6,100
ROP-6101 (K)-650	25-5181	648		¥8,200
ROP-K101 (K)	25-0417	450	RUFH-Aシリーズ RUFH-Vシリーズ	¥6,100
ROP-K101 (K)-650	25-0425	650		¥8,200
WOP-8101 (K)	24-8442	450	RUF-Aシリーズの屋外壁掛・PS設置型	¥6,100
WOP-8101 (K)-650	24-8452	650		¥8,200
WOP-A101 (K)	23-7976	448	RUX-A2406W・A2016W・A1616W・A2015W・A1615W・A1015W	¥6,100
WOP-A101 (K)-650	23-7984	648		¥8,200

配管カバー底板



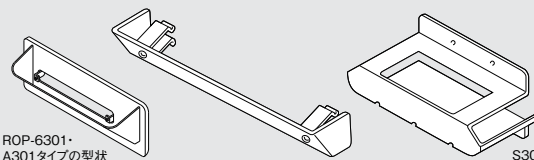
型式	コードNo.	適用型式	希望小売価格 (税抜価格)
UX-S105 (K2)	24-0432	UX-S101 (K2)用	¥2,100
UOP-A105 (K2)	24-9713	UOP-A101 (K2)用	¥2,100
UOP-G105	24-1029	UOP-Y101 (K)用	¥2,100
UOP-L105 (K2)	24-0440	UOP-L101 (K2)用	¥2,100
UOP-T105	24-0458	UOP-T101 (K)用	¥2,100
ROP-K105	25-2870	ROP-K101 (K)用	¥2,100
WOP-8105	24-8485	ROP-6101 (K)・6101 (K)-OP用	¥2,200
WOP-A105	23-8417	WOP-A101 (K)用	¥2,100

据置台



型式	コードNo.	高さ(mm)	適用型式	希望小売価格 (税抜価格)
UX-F201 (2)	24-0164	450	RUF-V1615AFFD (B)・SAFFD (B)	¥12,600
UX-F201 (2)-650	24-0172	650		¥14,700
UX-S201 (A)	24-8262	445	RUF-VSシリーズ	¥14,700
UX-T201 (2)	25-9101	448	RH-101Wタイプ	¥12,600
UX-T201 (2)-650	25-9119	648		¥14,700
UOP-A201 (2)	24-5424	472	RUF-V2405AFF (B)・SAFF (B)・V2005AFF (B)・SAFF (B) RUX-V3201W	¥12,600
UOP-A201 (2)-650	24-5432	672		¥14,700
UOP-H201 (A)	25-1375	445	RH-S101W・61W (A) UF-MBU2	¥12,600
UOP-H201 (A)-600	25-1383	650		¥14,700
UOP-K201	21-8510	450	RUK-V1610W	¥8,200
UOP-L201 (A)	24-8254	445	RUX-VSシリーズ	¥12,600
UOP-T201 (2)	24-1746	450	RUF-VKシリーズの屋外壁掛・PS設置型	¥12,600
UOP-Y201 (2)	23-4592	450	RUX-A2403W・A2013W・A1613W・RUJ-Vシリーズ	¥12,600
ROP-1201 (2)	25-1240	450	RUH-VKシリーズ	¥12,600
ROP-1201 (2)-650	25-1258	650		¥14,700
ROP-2201 (2)	25-1194	402	RH-S100W2-6 (A)	¥12,600
ROP-2201 (2)-600	25-1207	602		¥14,700
ROP-3201 (2)	25-1436	550	RUFH-VSシリーズの屋外据置台・PS設置型	¥12,600
ROP-6201 (2)	25-5199	448	RUFH-VDシリーズ RVD-Aシリーズ	¥12,600
ROP-6201 (2)-650	25-5203	648		¥14,700
ROP-9201-G	25-3466	445	RF-1W (A)	¥12,600
ROP-9201 UW	20-2060	300	RF-111 SWF	¥12,600
ROP-A201-OP	24-1995	448	RUF-Aシリーズの屋外壁掛・PS設置型	¥12,600
ROP-A201-OP-650	24-2002	648		¥14,700
ROP-K201	25-0433	450	RUFH-Aシリーズ RUFH-Vシリーズ	¥14,700
ROP-K201-650	25-0441	650		¥15,800
WOP-A201	23-7118	450	RUX-A2406W・A2016W・A1616W・A2015W・A1615W・A1015W	¥13,000

排気カバー



型式	コードNo.	適用型式	希望小売価格 (税抜価格)
UX-J301	21-7583	RUF-VKシリーズ	¥4,500
UOP-F301	21-3002	RUX-V3201W	¥5,400
UOP-G301-16	21-7902	RH-101Wタイプ	¥3,500
UOP-G301-20	21-7898	RUX-A1613W・A1613G、RUX-V1600PS・V16PS、RUJ-V2011W (A)・V1611W (A)、RUH-VK1610W	¥3,500
UOP-G301-24	21-7880	RUX-A2403W・A2403G・A2013W・A2013G RUK-V1610W、RUJ-V2401W (A)	¥3,500
UOP-H301	21-7416	RF-1W (A)	¥4,500
UOP-L301	24-3107	RUX-VSシリーズ、RUF-VS2005・1615シリーズ	¥4,500
UOP-S301	24-1291	RH-S101W・61W (A)・S100W2-6 (A)	¥4,800
ROP-6301	25-5085	RUFH-Aシリーズ、RUH-Vシリーズ	¥4,800
ROP-A301	24-3928	RVD-Aシリーズ	¥5,300
WOP-8301	24-3335	RUF-Aシリーズ(据置タイプ除く)	¥5,300
WOP-A301-16	23-8433	RUX-A1616W・A1615W・A1015W	¥5,600
WOP-A301-20	23-8441	RUX-A2016W・A2015W	¥6,300
WOP-A301-24	23-8459	RUX-A2406W	¥6,800

*在庫につきましては、お問い合わせください。*適用型式内のRUF-Aシリーズに関してはP67~70に掲載の商品が対象です。

カス給湯専用熱源機
カス給湯専用熱源機

カス給湯専用熱源機
カス給湯専用熱源機

カス給湯専用熱源機
カス給湯専用熱源機

カス給湯専用熱源機
カス給湯専用熱源機

カス給湯専用熱源機
カス給湯専用熱源機

カス給湯専用熱源機
カス給湯専用熱源機

カス給湯専用熱源機
カス給湯専用熱源機

カス給湯専用熱源機
カス給湯専用熱源機

カス給湯専用熱源機
カス給湯専用熱源機

カス給湯専用熱源機
カス給湯専用熱源機

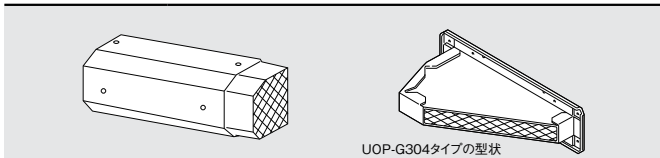
カス給湯専用熱源機
カス給湯専用熱源機

カス給湯専用熱源機
カス給湯専用熱源機

カス給湯専用熱源機
カス給湯専用熱源機

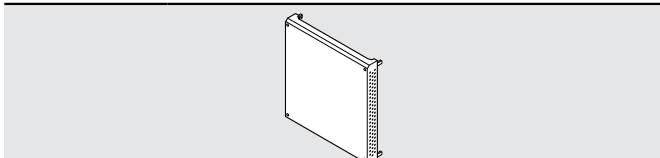
カス給湯専用熱源機
カス給湯専用熱源機

側方排気アダプタ



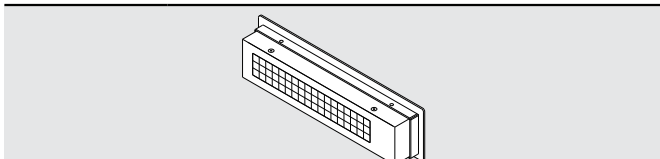
型式	コードNo.	適用型式	希望小売価格 (税抜価格)
UX-U305	21-3065	RUF-VKシリーズ	¥8,800
UOP-G304-16	21-7936	RUX-A1611・A1011W	¥8,500
UOP-G304-20	21-7928	RUX-A2010・A2011・V1618W・ V2016G・V1610G・V1618G・V1600PS	¥8,500
UOP-G304-24	21-7910	RUX-V2408・A2400・2018W・ V2408G・V2406G	¥8,500
UOP-H305	21-7421	RF-1W(A)	¥9,300
UOP-L305	24-8834	RUF-VS2005・1615、RUX-VS2016・1616	¥9,300
UOP-S305	24-1283	RH-S101W・61W(A)・S100W2・6(A)	¥8,400
UOP-Y305-16	23-9440	RH-101Wシリーズ	¥8,400
UOP-Y305-A16	23-8319	RUX-A1616W・A1615W・A1015W	¥10,000
UOP-Y305-20	23-9431	RUX-A1613W・A1613G・A2016W・ A2015W RUJ-V2011W(A)・V1611W(A)	¥8,400
UOP-Y305-24	23-5431	RUX-A2403W・A2013W・A2403G・ A2013G・A2406W RUJ-V2401W(A)	¥8,400
ROP-1305	25-1283	RUH-VK1610W	¥9,500
ROP-3305	25-1445	RUFH-VSシリーズ	¥12,000
ROP-6305	25-5211	RUFH-Aシリーズ、RUH-Vシリーズ	¥9,300
ROP-A305	24-3996	RVD-Aシリーズ	¥9,300
WOP-8305	24-3289	RUF-Aシリーズ(据置タイプ除く)	¥9,300

側方給気アダプタ



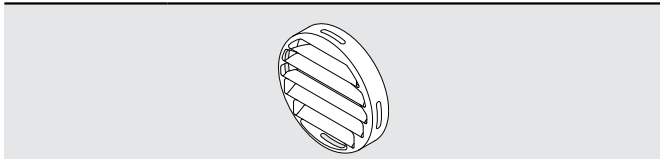
型式	コードNo.	適用型式	希望小売価格 (税抜価格)
ROP-T705	25-5927	RUFH-Aシリーズのアルコーブ設置型	¥20,000

斜方排気アダプタ



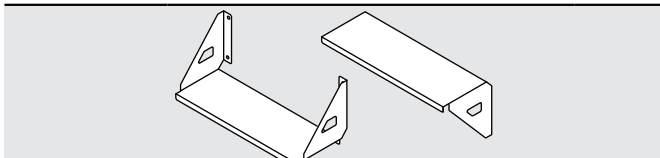
型式	コードNo.	適用型式	希望小売価格 (税抜価格)
ROP-A605	24-4003	RVD-Aシリーズ (排気方向を30°右もしくは左に変更したい時に使用)	¥10,500
ROP-3605	25-1453	RUFH-VSシリーズ	¥10,500

排気偏向アダプタ



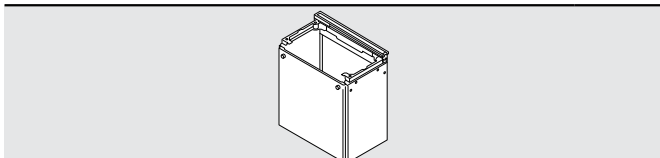
型式	コードNo.	適用型式	希望小売価格 (税抜価格)
UOP-6505	21-2579	φ80のPS扉内設置(T)タイプ (RUX-Aシリーズの排気延長不可タイプを除く) (吹出角度25°)	¥4,800
UOP-8505(2)	25-9129	φ100のPS扉内設置(T)タイプ (RUX-Aシリーズの排気延長不可タイプを除く) (吹出角度30°)	¥4,800

壁取付台



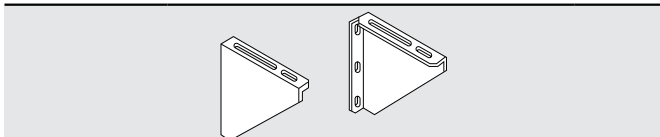
型式	コードNo.	適用型式	希望小売価格 (税抜価格)
UX-G031-G	21-7825	RUX-A2403G・A2013G・A1613G	¥12,000

防振架台



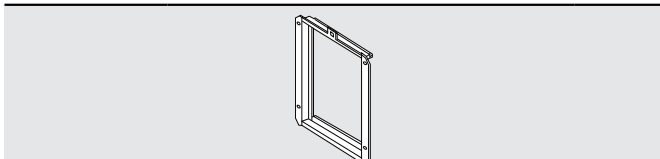
型式	コードNo.	適用型式	希望小売価格 (税抜価格)
ROP-6101BS	24-1553	RUF-Aシリーズ	¥28,000
ROP-6101BS-650	24-1561		¥30,000

壁取付台S



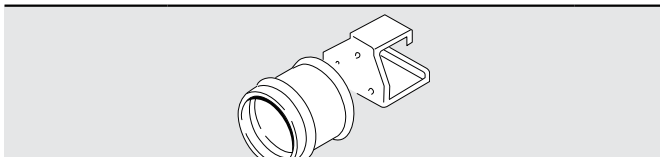
型式	コードNo.	適用型式	希望小売価格 (税抜価格)
ROP-6031-S	25-2744	壁掛型(据置台設置の場合に使用) RVDシリーズ、RUFHシリーズ、 RUFシリーズ、RUX-VSシリーズ、 RUX-V3201シリーズ	¥9,000

扉内設置用取付BOX



型式	コードNo.	適用型式	希望小売価格 (税抜価格)
UOP-3030	21-2778	RUFH-Aシリーズ、RUH-Vシリーズ	¥6,700
UOP-5030-1	21-4517	RUF-VSシリーズ RUX-VSシリーズ	¥6,300
UOP-5030-2	21-4526		
UOP-5030-3	21-4534		
UOP-9030	21-0229	RUF-VKシリーズ	¥7,200
UOP-G030A-E	23-8328	RUX-Aシリーズ	¥9,300
UOP-G030A-TME	23-8336		
UOP-J030	23-0981	RUJ-Vシリーズ	¥7,200
UOP-P030	25-5287	RVD-Aシリーズ、RUFH-VDシリーズ RUF-Aシリーズ、RUX-V3201シリーズ	¥7,400
ROP-1030	25-1291	RUH-VKシリーズ	¥7,400
ROP-3030-TM	25-4705	RUFH-VSシリーズ	¥7,400

アルコーブ扉内アダプタ



型式	コードNo.	適用型式	希望小売価格 (税抜価格)
UOP-TAR83	24-8278	16号のRUH-VDシリーズ	¥3,500
UOP-TAR84	24-7141	RUFH-A1610シリーズ	¥3,500
UOP-TAR100	21-5841	RUJ-Vシリーズ、RUX-Aシリーズ	¥3,500
UOP-TAR104	24-3077	RUX-VSシリーズ	¥3,500
UOP-TAR105	24-8010	RUF-VSシリーズ	¥3,500
UOP-TAR109	25-4577	RUFH-A2400シリーズ	¥4,000
UOP-TAR113	25-6736	RVD-Aシリーズ、RUF-Aシリーズ	¥4,000

※在庫につきましては、お問い合わせください。※適用型式内のRUF-Aシリーズに関してはP67～70に掲載の商品が対象です。

オプション

φ110×φ75給排気部材

	FF 2重管用	型式	コードNo.	希望小売価格 (税抜価格)		
給排気筒トップ		TFW-110×75C-200 (L=150~250mm)	21-3803	¥27,300		
		TFW-110×75C-300 (L=250~350mm)	21-3811			
		TFW-110×75C-400 (L=350~450mm)	21-3829			
		TFW-100×75C-200 φ150 TFW-100×75C-300 φ150 TFW-100×75C-400 φ170				
給排気筒トップ		FFT-6U-100 (L=100~150mm)	23-6106	¥20,000		
		FFT-6U-200 (L=150~250mm)	23-6114	¥16,800		
		FFT-6U-300 (L=250~350mm)	23-6122			
		FFT-6U-400 (L=350~450mm)	23-6130			
		FFT-6U-500 (L=450~550mm)	23-6149	¥20,000		
		FFT-6U-600 (L=550~650mm)	23-6157	¥23,100		
		FFT-6U-700 (L=650~750mm)	23-6165	¥26,300		
		FFT-6U-800 (L=750~850mm)	23-6173	¥29,400		
		給排気筒トップ (直排専用)		TFW-110×75C-100C(K)L (L=100~150mm)	23-3659	¥30,500
				TFW-110×75C-200C(K)L (L=150~250mm)	21-1669	
TFW-110×75C-300C(K)L (L=250~350mm)	21-1677					
TFW-110×75C-400C(K)L (L=350~450mm)	21-1685					
TFW-100×75C-100C(K)L φ150 TFW-100×75C-200C(K)L φ150 TFW-100×75C-300C(K)L φ150 TFW-100×75C-400C(K)L φ170						
給排気筒トップ (直排専用)		FFT-6UL-200 (L=150~250mm)	23-6220	¥20,000		
		FFT-6UL-300 (L=250~350mm)	23-6211			
		FFT-6UL-400 (L=350~450mm)	23-6203			
寒冷地向給排気筒トップ		TFW-110×75C-100C(K) (L=100~150mm)	21-1693	¥30,500		
		TFW-110×75C-200C(K) (L=150~250mm)	21-9275	¥28,400		
		TFW-110×75C-300C(K) (L=250~350mm)	21-9283			
		TFW-110×75C-400C(K) (L=350~450mm)	21-9291	¥31,500		
		TFW-110×75C-500C(K) (L=450~550mm)	21-9305			
		TFW-110×75C-600C(K) (L=550~650mm)	21-6766	¥34,700		
		TFW-110×75C-700C(K) (L=650~750mm)	21-6774	¥37,800		
		TFW-110×75C-800C(K) (L=750~850mm)	21-6782	¥41,000		
給排気筒トップ (直排専用)		FFT-6B-200 (L=150~250mm)	23-9601	¥16,800		
		FFT-6B-300 (L=250~350mm)	23-9610			
		FFT-6B-400 (L=350~450mm)	23-9628			
		FFT-6B-500 (L=450~550mm)	23-9636		¥20,000	

	FF 2重管用	型式	コードNo.	希望小売価格 (税抜価格)
直管		FFWP-300 (L=300mm)	21-5401	¥4,000
		FFWP-600 (L=600mm)	21-5410	¥5,600
		FFWP-900 (L=900mm)	21-5428	¥7,200
スライド管		FFWS-120 (L=120~135mm)	21-9335	¥4,800
		FFWS-210 (L=195~230mm)	21-5317	¥5,600
		FFWS-270 (L=230~300mm)	21-9352	¥5,600
		FFWS-350 (L=300~400mm)	21-5398	¥6,700
		FFWS-500 (L=400~600mm)	21-9378	¥7,300
FFWS-800 (L=600~1,000mm)	21-9386	¥8,900		
90°エルボ		FFWL-90	21-5380	¥4,600
45°エルボ		FFWL-45	21-5371	¥4,600
30°エルボ		FFWL-30	21-9272	¥5,300
Zエルボ		FFZL-30(H=30mm)	21-9394	¥6,600
		FFZL-50(H=50mm)	21-9408	
		FFZL-75(H=75mm)	21-9416	
後方延長 アダプタ		FFA-5B	21-1093	¥3,000
吊り金具 排気筒		KGOP-HNG	24-9928	¥1,100

※在庫につきましては、お問い合わせください。

オプション

ガスふろがま(BF式)専用オプション

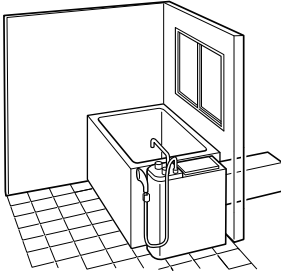
ガスふろがま(BF式)の設置区分と設置方式

BF-W 外壁設置方式

●設置区分

- 一般浴室設置
木枠への設置
ビス式
アングル式
- ユニットバス設置
PC枠・サッシ枠への設置

●設置方式

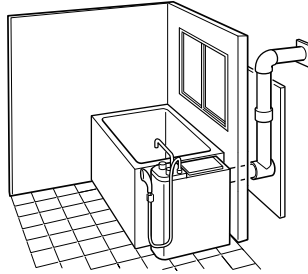


BF-C チャンバー設置方式

●設置区分

- 一般浴室設置
木枠への設置
ビス式
アングル式
- ユニットバス設置
PC枠・サッシ枠への設置

●設置方式

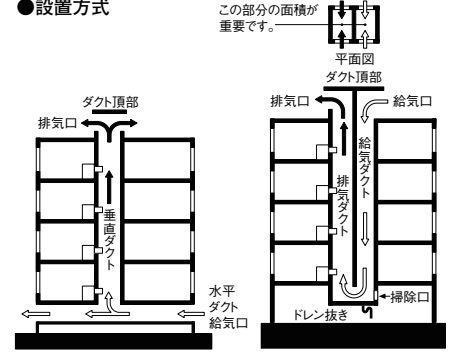


BF-D ダクト設置方式

●設置区分

- 一般浴室設置
- ユニットバス設置

●設置方式



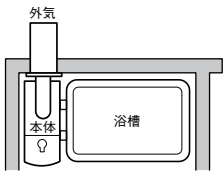
- BF-W方式とBF-C方式はふろがま本体は同じですが、給排気部材が異なります。
- BF-D方式はダクト設置専用のふろがま本体と給排気部材を用意しています。
- 上記の他にも浴室の種類(ユニットバス浴室、在来浴室)によって使用する部材が異なります。
- ダクト設置の場合、機器が設置するダクトに適合するか確認してください。

ガスふろがま(BF式)の給排気方向

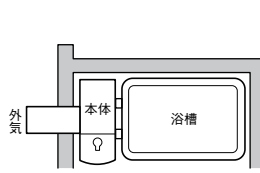
BF式 自然に給排気を行うBF式

後方給排気(RB・LB)タイプから現地で側方給排気(RS・LS)タイプへ変更できます。

RBタイプ

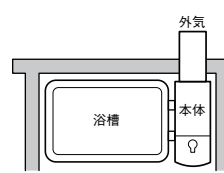


RSタイプ

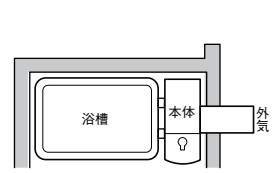


※現場にてRBタイプから変更してください。

LBタイプ



LSタイプ



※現場にてLBタイプから変更してください。

壁厚および本体と壁面の距離について

図-1 BF-W 外壁設置方式

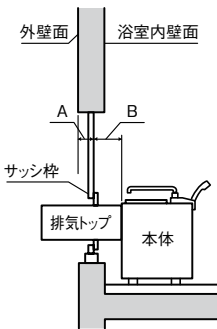


図-2 BF-C チャンバー設置方式

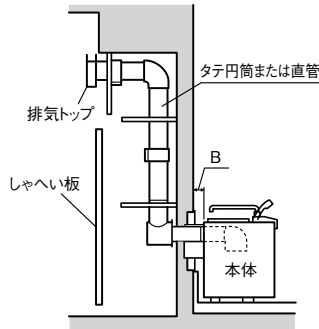
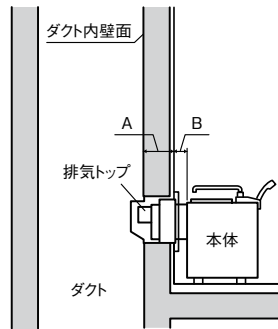


図-3 BF-D ダクト設置方式



図のA	図のB
壁厚	後方給排気: 本体後面から浴室内壁面(またはサッシ枠面)までの寸法 側方給排気: 本体側面から浴室内壁面(またはサッシ枠面)までの寸法

ガス給湯専用熱源機
ガス給湯専用熱源機
設置クーラーダクト
ガス給湯器
高温水供給式タンク
ガス給湯専用熱源機(給湯+暖房タンク)
ガス給湯専用熱源機(給湯+暖房タンク)
ガス給湯専用熱源機
ガス給湯専用機
オプション・省エネ構造達成等・他
INDEX-索引-

オプション／密閉式暖房回路と開放式暖房回路のちがい

ガスふろがま(BF式)関連部材

品名	外観	型式コードNo.	希望小売価格 (税抜価格)	備考	
支持金具		KWN-SK 20-0547	¥600	ユニットバス用 ダクトトップを 木枠に設置	
煙導当板L		BFAT-L 20-0695	¥800	ダクト、仕切チャンパー用トップを 壁面開口部の大きい穴へ取り付ける際 に使用	
先付 チャンパー トップS2	 (材質SUS304)	S2 ST BFC 20-2425	¥18,400	チャンパー トップS2 対応機種用	
後付チャンパー トップS2の 80mm用	 (材質SUS304)	木枠専用	S2 AT BFC 20-2327	¥12,600	RBF- A60S2N・ A60SN・ASN・ ASBN・A70SBN・ AERS2N・AERSN
		サッシ・PC- 木枠用	S2 AT WSC 20-2344		
		ユニット バス用	S2 AT UNC 20-2336		
		木枠専用	80S2 AT BFC 20-0554	¥14,700	RBF- A80S2N・ A80SN・ A3SK
サッシ・PC- 木枠用	80S2 AT WSC 20-0570				
ユニット バス用	80S2 AT UNC 20-0562				
追加脚 セット	 (樹脂製)	SYA-A 20-2637	¥600	ユニットバス用 RBF- A80シリーズ・ A60シリーズ・ A3SK・ A70SBN・ASN・ ASBN・AERS2N・ AERSN	
シャワー ハンガー		SR-SH 21-0941	¥400	RBF- A80シリーズ・ A60シリーズ・ A3SK・A70SBN・ ASN・ASBN	

※在庫につきましては、お問い合わせください。

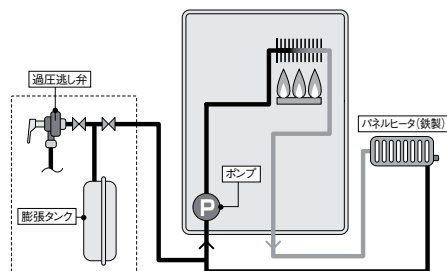
ガスふろがま(FF式)関連部材

品名	外観	型式コードNo.	希望小売価格 (税抜価格)	備考
給排気筒 トップ	 φ81.3(外) 404 φ85 φ81.3(外) 250	FFT-1660GN200 20-1488	¥15,800	壁厚10~200mm RF-1370FFS-B・ RF-110YPSFF用
	 φ81.3(外) 504 φ85 φ81.3(外) 350	FFT-1660GN300 20-1470	¥15,800	壁厚10~300mm RF-1370FFS-B・ RF-110YPSFF用
	 φ81.3(外) 604 φ85 φ81.3(外) 450	FFT-1370GN400 20-9676	¥18,800	壁厚10~400mm RF-1370FFS-B・ RF-110YPSFF用
	 φ81.3(外) 704 φ85 φ81.3(外) 550	FFT-1370GN500 20-9684	¥18,800	壁厚10~500mm RF-1370FFS-B・ RF-110YPSFF用
	 φ81.3(外) 804 φ85 φ81.3(外) 650	FFT-1370GN600 20-9692	¥18,800	壁厚10~600mm RF-1370FFS-B・ RF-110YPSFF用
チャンパー トップ	 135 65 185 169 160	FFT-C1660GN-C 20-1500	¥26,300	RF-1370FFS-B・ RF-110YPSFF用
壁面 スリーブ	 φ185	FFT-S1660 20-1497	¥7,100	RF-1370FFS-B・ RF-110YPSFF用
窓枠 ボックス	 70~115 300 φ100 202 270	FFT-B1660CW-70 20-1632	¥9,000	スライド調整範囲 70~115mm RF-1370FFS-B・ RF-110YPSFF用
	 110~155 300 φ100 202 270	FFT-B1660CW-110 20-1640	¥9,400	スライド調整範囲 110~155mm RF-1370FFS-B・ RF-110YPSFF用

密閉式暖房回路と開放式暖房回路のちがい

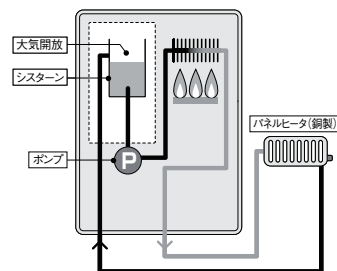
密閉式暖房回路 (RH-KMタイプ)

密閉式暖房回路は開放部分がなく完全に閉じた回路のため、暖房水の膨張を膨張タンクで吸収します。大気開放部分がないので酸素の混入がなくパネルヒータ(鉄製)の使用が可能になります。



開放式暖房回路 (RH-KMタイプ以外の熱源機)

開放式暖房回路は本体内部のシスターンで暖房水の膨張を大気開放しています。



ガス給湯専用熱源機

ガス給湯専用熱源機

ガス給湯専用熱源機

ガス給湯専用熱源機

ガス給湯専用熱源機

ガス給湯専用熱源機

ガス給湯専用熱源機

ガス給湯専用熱源機

ガス給湯専用熱源機

ガス給湯専用熱源機

ガス給湯専用熱源機

ガス給湯専用熱源機

ガス給湯専用熱源機

ガス給湯専用熱源機

ガス給湯専用熱源機

省エネ基準達成率

長年お使いいただくガス給湯暖房用熱源機・ガス給湯器だからこそ、
リンナイは省エネのことをしっかり考えました。

省エネ性マークについて



このマークは、省エネ性能を表し、達成機種はグリーン(☺)、未達成機種はオレンジ(☹)のマークになります。



％の数値が大きいほど省エネ性にすぐれています。商品を選択するときのご参考にしてください。

「省エネ基準達成率」は、省エネルギー法に定められた2006年度・2008年度基準に対する達成率を示しています。％の数値が大きいほど省エネ性がすぐれています。エネルギー消費効率 EER は省エネルギー法に定められた、JIS規格条件でガス給湯器を使用したときの効率を表したものです。

●2006年度基準
エネルギー消費効率 EER =(給湯部熱効率 $\times 3.3$ +ふろ部熱効率 $\times 1$) \div (3.3+1)
※計算方法は、給湯機能とふろ機能がついた仕様のもので、給湯単独、ふろ単独仕様は熱効率と同じ値です。

●2008年度基準
エネルギー消費効率 EER =(給湯部熱効率 $\times 3$ +暖房部熱効率) $\div 4$
※計算方法は、給湯機能と暖房機能がついた仕様のもので、給湯単独、暖房単独仕様は熱効率と同じ値です。

- ふろ部熱効率、給湯部熱効率、暖房部熱効率の値は13A、LPGを示します。
- 区分名は経済産業省告示第434号によります。

ガス給湯暖房用熱源機

基本型式	排気バリエーション	目標年度	省エネ基準達成率	エネルギー消費効率	暖房部熱効率	給湯部熱効率	区分名
RVD-A シリーズ							
RVD-A2400AW2-3 (A)	RVD-A2400AW2-3 (A)	☹2008年	100%	83.1%	81.0%	83.8%	Q
	RVD-A2400AA2-3 (A)	☹2008年	100%	83.1%	81.0%	83.8%	Q
	RVD-A2400AT2-3 (A)	☹2008年	100%	83.1%	81.0%	83.8%	Q
	RVD-A2400AU2-3 (A)	☹2008年	100%	83.1%	81.0%	83.8%	Q
RVD-A2400SAW2-3 (A)	RVD-A2400SAW2-3 (A)	☹2008年	100%	83.1%	81.0%	83.8%	Q
	RVD-A2400SAA2-3 (A)	☹2008年	100%	83.1%	81.0%	83.8%	Q
	RVD-A2400SAT2-3 (A)	☹2008年	100%	83.1%	81.0%	83.8%	Q
	RVD-A2400SAB2-3 (A)	☹2008年	100%	83.1%	81.0%	83.8%	Q
RVD-A2400SAU2-3 (A)	RVD-A2400SAU2-3 (A)	☹2008年	100%	83.1%	81.0%	83.8%	Q
	RVD-A2000AW2-3 (A)	☹2008年	100%	83.4%	81.0%	84.2%	Q
	RVD-A2000AA2-3 (A)	☹2008年	100%	83.4%	81.0%	84.2%	Q
	RVD-A2000AT2-3 (A)	☹2008年	100%	83.4%	81.0%	84.2%	Q
RVD-A2000AB2-3 (A)	RVD-A2000AB2-3 (A)	☹2008年	100%	83.4%	81.0%	84.2%	Q
	RVD-A2000AU2-3 (A)	☹2008年	100%	83.4%	81.0%	84.2%	Q
	RVD-A2000SAW2-3 (A)	☹2008年	100%	83.4%	81.0%	84.2%	Q
	RVD-A2000SAA2-3 (A)	☹2008年	100%	83.4%	81.0%	84.2%	Q
RVD-A2000SAT2-3 (A)	RVD-A2000SAT2-3 (A)	☹2008年	100%	83.4%	81.0%	84.2%	Q
	RVD-A2000SAB2-3 (A)	☹2008年	100%	83.4%	81.0%	84.2%	Q
	RVD-A2000SAU2-3 (A)	☹2008年	100%	83.4%	81.0%	84.2%	Q
	RVD-A2400AW2-1 (A)	☹2008年	100%	83.1%	81.0%	83.8%	Q
RVD-A2400AA2-1 (A)	RVD-A2400AA2-1 (A)	☹2008年	100%	83.1%	81.0%	83.8%	Q
	RVD-A2400AT2-1 (A)	☹2008年	100%	83.1%	81.0%	83.8%	Q
	RVD-A2400AB2-1 (A)	☹2008年	100%	83.1%	81.0%	83.8%	Q
	RVD-A2400AU2-1 (A)	☹2008年	100%	83.1%	81.0%	83.8%	Q
RVD-A2400SAW2-1 (A)	RVD-A2400SAW2-1 (A)	☹2008年	100%	83.1%	81.0%	83.8%	Q
	RVD-A2400SAA2-1 (A)	☹2008年	100%	83.1%	81.0%	83.8%	Q
	RVD-A2400SAT2-1 (A)	☹2008年	100%	83.1%	81.0%	83.8%	Q
	RVD-A2400SAB2-1 (A)	☹2008年	100%	83.1%	81.0%	83.8%	Q
RVD-A2400SAU2-1 (A)	RVD-A2400SAU2-1 (A)	☹2008年	100%	83.1%	81.0%	83.8%	Q
	RVD-A2000AW2-1 (A)	☹2008年	100%	83.4%	81.0%	84.2%	Q
	RVD-A2000SAW2-1 (A)	☹2008年	100%	83.4%	81.0%	84.2%	Q
	RVD-A2400AW (A)	☹2008年	100%	83.1%	81.0%	83.8%	Q
RVD-A2400AA (A)	RVD-A2400AA (A)	☹2008年	100%	83.1%	81.0%	83.8%	Q
	RVD-A2400AT (A)	☹2008年	100%	83.1%	81.0%	83.8%	Q
	RVD-A2400AB (A)	☹2008年	100%	83.1%	81.0%	83.8%	Q
	RVD-A2400AU (A)	☹2008年	100%	83.1%	81.0%	83.8%	Q
RVD-A2400SAW (A)	RVD-A2400SAW (A)	☹2008年	100%	83.1%	81.0%	83.8%	Q
	RVD-A2400SAA (A)	☹2008年	100%	83.1%	81.0%	83.8%	Q
	RVD-A2400SAT (A)	☹2008年	100%	83.1%	81.0%	83.8%	Q
	RVD-A2400SAB (A)	☹2008年	100%	83.1%	81.0%	83.8%	Q
RVD-A2400SAU (A)	RVD-A2400SAU (A)	☹2008年	100%	83.1%	81.0%	83.8%	Q
	RVD-A2000AW (A)	☹2008年	100%	83.4%	81.0%	84.2%	Q
	RVD-A2000AA (A)	☹2008年	100%	83.4%	81.0%	84.2%	Q
	RVD-A2000AT (A)	☹2008年	100%	83.4%	81.0%	84.2%	Q
RVD-A2000AB (A)	RVD-A2000AB (A)	☹2008年	100%	83.4%	81.0%	84.2%	Q
	RVD-A2000AU (A)	☹2008年	100%	83.4%	81.0%	84.2%	Q
	RVD-A2000SAW (A)	☹2008年	100%	83.4%	81.0%	84.2%	Q
	RVD-A2000SAA (A)	☹2008年	100%	83.4%	81.0%	84.2%	Q
RVD-A2000SAT (A)	RVD-A2000SAT (A)	☹2008年	100%	83.4%	81.0%	84.2%	Q
	RVD-A2000SAB (A)	☹2008年	100%	83.4%	81.0%	84.2%	Q
	RVD-A2000SAU (A)	☹2008年	100%	83.4%	81.0%	84.2%	Q
	RVD-A2000SAU (A)	☹2008年	100%	83.4%	81.0%	84.2%	Q

ガス給湯暖房用熱源機
ガス給湯器

ガス給湯暖房用熱源機
ガス給湯器

ガス給湯暖房用熱源機
ガス給湯器

ガス給湯器
高温水供給式タイプ

ガス給湯暖房用熱源機
給湯専用機

ガス給湯暖房用熱源機
給湯専用機

ガス給湯暖房用熱源機
給湯専用機

ガス給湯専用機

設置場所ごとの対応替え

ガス給湯専用機

省エネ基準達成率

INDEX

ガス給湯暖房用熱源機

基本型式	排気バリエーション	目標年度	省エネ基準達成率	エネルギー消費効率	暖房部熱効率	給湯部熱効率	区分名
RUFH-A シリーズ							
RUFH-A2400AW2-6	RUFH-A2400AW2-6	☉2008年	100%	83.0%	80.4%	83.9%	Q
	RUFH-A2400AA2-6	☉2008年	100%	83.0%	80.4%	83.9%	Q
	RUFH-A2400AT2-6	☉2008年	100%	83.0%	80.4%	83.9%	Q
	RUFH-A2400AB2-6	☉2008年	100%	83.0%	80.4%	83.9%	Q
	RUFH-A2400AU2-6	☉2008年	100%	83.0%	80.4%	83.9%	Q
RUFH-A2400AF2-6	☉2008年	100%	83.0%	80.4%	83.9%	Q	
RUFH-A2400SAW2-6	RUFH-A2400SAW2-6	☉2008年	100%	83.0%	80.4%	83.9%	Q
RUFH-A2400AW2-3	RUFH-A2400AW2-3	☉2008年	100%	83.0%	80.4%	83.9%	Q
	RUFH-A2400AA2-3	☉2008年	100%	83.0%	80.4%	83.9%	Q
	RUFH-A2400AT2-3	☉2008年	100%	83.0%	80.4%	83.9%	Q
	RUFH-A2400AB2-3	☉2008年	100%	83.0%	80.4%	83.9%	Q
	RUFH-A2400AU2-3	☉2008年	100%	83.0%	80.4%	83.9%	Q
	RUFH-A2400AF2-3	☉2008年	100%	83.0%	80.4%	83.9%	Q
RUFH-A2400SAW2-3	RUFH-A2400SAW2-3	☉2008年	100%	83.0%	80.4%	83.9%	Q
	RUFH-A2400SAA2-3	☉2008年	100%	83.0%	80.4%	83.9%	Q
	RUFH-A2400SAT2-3	☉2008年	100%	83.0%	80.4%	83.9%	Q
	RUFH-A2400SAB2-3	☉2008年	100%	83.0%	80.4%	83.9%	Q
	RUFH-A2400SAU2-3	☉2008年	100%	83.0%	80.4%	83.9%	Q
RUFH-A2400SAF2-3	☉2008年	100%	83.0%	80.4%	83.9%	Q	
RUFH-A1610AW2-3	RUFH-A1610AW2-3	☉2008年	100%	83.0%	80.4%	83.9%	Q
	RUFH-A1610AA2-3	☉2008年	100%	83.0%	80.4%	83.9%	Q
	RUFH-A1610AT2-3	☉2008年	100%	83.0%	80.4%	83.9%	Q
	RUFH-A1610AB2-3	☉2008年	100%	83.0%	80.4%	83.9%	Q
	RUFH-A1610AU2-3	☉2008年	100%	83.0%	80.4%	83.9%	Q
	RUFH-A1610AF2-3	☉2008年	100%	83.0%	80.4%	83.9%	Q
RUFH-A1610SAW2-3	RUFH-A1610SAW2-3	☉2008年	100%	83.0%	80.4%	83.9%	Q
	RUFH-A1610SAA2-3	☉2008年	100%	83.0%	80.4%	83.9%	Q
	RUFH-A1610SAT2-3	☉2008年	100%	83.0%	80.4%	83.9%	Q
	RUFH-A1610SAB2-3	☉2008年	100%	83.0%	80.4%	83.9%	Q
	RUFH-A1610SAU2-3	☉2008年	100%	83.0%	80.4%	83.9%	Q
RUFH-A1610SAF2-3	☉2008年	100%	83.0%	80.4%	83.9%	Q	
RUFH-A2400AW2-1	RUFH-A2400AW2-1	☉2008年	100%	83.0%	80.4%	83.9%	Q
	RUFH-A2400AA2-1	☉2008年	100%	83.0%	80.4%	83.9%	Q
	RUFH-A2400AT2-1	☉2008年	100%	83.0%	80.4%	83.9%	Q
	RUFH-A2400AB2-1	☉2008年	100%	83.0%	80.4%	83.9%	Q
	RUFH-A2400AU2-1	☉2008年	100%	83.0%	80.4%	83.9%	Q
	RUFH-A2400AF2-1	☉2008年	100%	83.0%	80.4%	83.9%	Q
RUFH-A2400SAW2-1	RUFH-A2400SAW2-1	☉2008年	100%	83.0%	80.4%	83.9%	Q
RUFH-A1610AW2-1	RUFH-A1610AW2-1	☉2008年	100%	83.0%	80.4%	83.9%	Q
	RUFH-A1610AA2-1	☉2008年	100%	83.0%	80.4%	83.9%	Q
	RUFH-A1610AT2-1	☉2008年	100%	83.0%	80.4%	83.9%	Q
	RUFH-A1610AB2-1	☉2008年	100%	83.0%	80.4%	83.9%	Q
	RUFH-A1610AU2-1	☉2008年	100%	83.0%	80.4%	83.9%	Q
RUFH-A1610AF2-1	☉2008年	100%	83.0%	80.4%	83.9%	Q	
RUFH-A2400AW	RUFH-A2400AW	☉2008年	100%	83.0%	80.4%	83.9%	Q
	RUFH-A2400AA	☉2008年	100%	83.0%	80.4%	83.9%	Q
	RUFH-A2400AT	☉2008年	100%	83.0%	80.4%	83.9%	Q
	RUFH-A2400AB	☉2008年	100%	83.0%	80.4%	83.9%	Q
	RUFH-A2400AU	☉2008年	100%	83.0%	80.4%	83.9%	Q
	RUFH-A2400AF	☉2008年	100%	83.0%	80.4%	83.9%	Q
RUFH-A2400SAW	RUFH-A2400SAW	☉2008年	100%	83.0%	80.4%	83.9%	Q
	RUFH-A2400SAA	☉2008年	100%	83.0%	80.4%	83.9%	Q
	RUFH-A2400SAT	☉2008年	100%	83.0%	80.4%	83.9%	Q
	RUFH-A2400SAB	☉2008年	100%	83.0%	80.4%	83.9%	Q
	RUFH-A2400SAU	☉2008年	100%	83.0%	80.4%	83.9%	Q
RUFH-A2400SAF	☉2008年	100%	83.0%	80.4%	83.9%	Q	
RUFH-A1610AW	RUFH-A1610AW	☉2008年	100%	83.0%	80.4%	83.9%	Q
	RUFH-A1610AA	☉2008年	100%	83.0%	80.4%	83.9%	Q
	RUFH-A1610AT	☉2008年	100%	83.0%	80.4%	83.9%	Q
	RUFH-A1610AB	☉2008年	100%	83.0%	80.4%	83.9%	Q
	RUFH-A1610AU	☉2008年	100%	83.0%	80.4%	83.9%	Q
	RUFH-A1610AF	☉2008年	100%	83.0%	80.4%	83.9%	Q
RUFH-A1610SAW	RUFH-A1610SAW	☉2008年	100%	83.0%	80.4%	83.9%	Q
	RUFH-A1610SAA	☉2008年	100%	83.0%	80.4%	83.9%	Q
	RUFH-A1610SAT	☉2008年	100%	83.0%	80.4%	83.9%	Q
	RUFH-A1610SAB	☉2008年	100%	83.0%	80.4%	83.9%	Q
	RUFH-A1610SAU	☉2008年	100%	83.0%	80.4%	83.9%	Q
RUFH-A1610SAF	☉2008年	100%	83.0%	80.4%	83.9%	Q	

RUFH-VS シリーズ

RUFH-VS2400AW2-6	RUFH-VS2400AW2-6	☉2008年	94%	78.1%	78.7%	77.9%	Q
	RUFH-VS2400AT2-6	☉2008年	94%	78.1%	78.7%	77.9%	Q
RUFH-VS2400SAW2-6	RUFH-VS2400SAW2-6	☉2008年	94%	78.1%	78.7%	77.9%	Q
	RUFH-VS2400SAT2-6	☉2008年	94%	78.1%	78.7%	77.9%	Q
RUFH-VS2400AW2-3	RUFH-VS2400AW2-3	☉2008年	94%	78.1%	78.7%	77.9%	Q
	RUFH-VS2400AT2-3	☉2008年	94%	78.1%	78.7%	77.9%	Q
RUFH-VS2400SAW2-3	RUFH-VS2400SAW2-3	☉2008年	94%	78.1%	78.7%	77.9%	Q
	RUFH-VS2400SAT2-3	☉2008年	94%	78.1%	78.7%	77.9%	Q

ガス給湯暖房用熱源機
ガス給湯専用機(1610)

ガス給湯暖房用熱源機
設置フリータイプ

ガス給湯専用機
高温水保格式タイプ

ガス給湯専用機
給湯専用機(1610)

ガス給湯専用機
給湯専用機(1610)

ガス給湯専用機
給湯専用機(1610)

ガス給湯専用機
給湯専用機(1610)

ガス給湯専用機
給湯専用機(1610)

ガス給湯専用機
給湯専用機(1610)

設置場所に応じた取付替え

ガス給湯専用機
給湯専用機(1610)

ガス給湯専用機
給湯専用機(1610)

省エネ基準達成率・他
INDEX・索引

ガスふろ給湯器 設置フリータイプ

基本型式	排気バリエーション	目標年度	省エネ基準達成率	エネルギー消費効率	ふろ部熱効率	給湯部熱効率	区分名
ユックUF シリーズ							
RUF-VS1615SAW	RUF-VS1615SAW	☉2006年	100%	81.2%	78.6%	82.0%	0
	RUF-VS1615SAA	☉2006年	100%	81.2%	78.6%	82.0%	0
	RUF-VS1615SAT	☉2006年	100%	81.2%	78.6%	82.0%	0
	RUF-VS1615SAB	☉2006年	100%	81.2%	78.6%	82.0%	0
	RUF-VS1615SAU	☉2006年	100%	81.2%	78.6%	82.0%	0
RUF-VK2400SAW (A)	RUF-VK2400SAW (A)	☉2006年	100%	80.8%	80.0%	81.0%	0
	RUF-VK2400SAT (A)	☉2006年	100%	80.8%	80.0%	81.0%	0
RUF-VK2010SAW (A)	RUF-VK2010SAW (A)	☉2006年	100%	81.2%	80.0%	81.5%	0
	RUF-VK2010SAT (A)	☉2006年	100%	81.2%	80.0%	81.5%	0
	RUF-VK2010SAT-L (A)	☉2006年	100%	81.2%	80.0%	81.5%	0
	RUF-VK2010SAB-L (A)	☉2006年	100%	81.2%	80.0%	81.5%	0
RUF-VK1610SAW (A)	RUF-VK1610SAW (A)	☉2006年	101%	81.5%	80.0%	82.0%	0
	RUF-VK1610SAT (A)	☉2006年	101%	81.5%	80.0%	82.0%	0
RUF-VK2400SABOX (A)	RUF-VK2400SABOX (A)	☉2006年	100%	80.8%	80.0%	81.0%	0
RUF-VK2010SABOX (A)	RUF-VK2010SABOX (A)	☉2006年	100%	81.2%	80.0%	81.5%	0
RUF-VK1610SABOX (A)	RUF-VK1610SABOX (A)	☉2006年	101%	81.5%	80.0%	82.0%	0
RUF-V2405AFF (B)	RUF-V2405AFF (B)	☉2006年	102%	80.5%	79.0%	81.0%	N
RUF-V2405SAFF (B)	RUF-V2405SAFF (B)	☉2006年	102%	80.5%	79.0%	81.0%	N
RUF-V2005AFF (B)	RUF-V2005AFF (B)	☉2006年	103%	81.3%	79.0%	82.0%	N
RUF-V2005SAFF (B)	RUF-V2005SAFF (B)	☉2006年	103%	81.3%	79.0%	82.0%	N
RUF-V1615AFFD (B)	RUF-V1615AFFD (B)	☉2006年	100%	79.3%	77.0%	80.0%	N
RUF-V1615SAFFD (B)	RUF-V1615SAFFD (B)	☉2006年	100%	79.3%	77.0%	80.0%	N

ガス給湯器 高温水供給式タイプ

基本型式	排気バリエーション	目標年度	省エネ基準達成率	エネルギー消費効率	ふろ部熱効率	給湯部熱効率	区分名
ユックハイフロー シリーズ							
RUJ-V2401W (A)	RUJ-V2401W (A)	☉2006年	100%	82.0%	—	82.0%	D
	RUJ-V2401A (A)	☉2006年	100%	82.0%	—	82.0%	D
	RUJ-V2401T (A)	☉2006年	100%	82.0%	—	82.0%	D
	RUJ-V2401B (A)	☉2006年	100%	82.0%	—	82.0%	D
RUJ-V2011W (A)	RUJ-V2011W (A)	☉2006年	100%	82.0%	—	82.0%	D
	RUJ-V2011A (A)	☉2006年	100%	82.0%	—	82.0%	D
	RUJ-V2011T (A)	☉2006年	100%	82.0%	—	82.0%	D
	RUJ-V2011B (A)	☉2006年	100%	82.0%	—	82.0%	D
RUJ-V1611W (A)	RUJ-V1611W (A)	☉2006年	100%	82.2%	—	82.2%	D
	RUJ-V1611A (A)	☉2006年	100%	82.2%	—	82.2%	D
	RUJ-V1611T (A)	☉2006年	100%	82.2%	—	82.2%	D
	RUJ-V1611B (A)	☉2006年	100%	82.2%	—	82.2%	D

ガス給湯暖房用熱源機 (給湯+暖房タイプ)

基本型式	排気バリエーション	目標年度	省エネ基準達成率	エネルギー消費効率	暖房部熱効率	給湯部熱効率	区分名
RUH-V シリーズ							
RUH-V1613W (A)	RUH-V1613W (A)	☉2008年	100%	83.0%	80.2%	83.9%	Q
	RUH-V1613A (A)	☉2008年	100%	83.0%	80.2%	83.9%	Q
	RUH-V1613T (A)	☉2008年	100%	83.0%	80.2%	83.9%	Q
RUH-V1613FF (A)	RUH-V1613FF (A)	☉2008年	100%	83.0%	80.5%	83.9%	Q

RUH-VK シリーズ

RUH-VK1610W	RUH-VK1610W	☉2008年	96%	80.3%	80.5%	80.2%	Q
	RUH-VK1610A	☉2008年	96%	80.3%	80.5%	80.2%	Q
RUH-VK1610BOX	RUH-VK1610BOX	☉2008年	96%	80.3%	80.5%	80.2%	Q

ガス暖房専用熱源機

基本型式	排気バリエーション	目標年度	省エネ基準達成率	エネルギー消費効率	暖房部熱効率	給湯部熱効率	区分名
RH シリーズ							
RH-101W2-6 (A)	RH-101W2-6 (A)	☉2008年	100%	83.9%	83.9%	—	P
RH-101W2-1 (A)	RH-101W2-1 (A)	☉2008年	100%	83.9%	83.9%	—	P
RH-S100W2-6 (A)	RH-S100W2-6 (A)	☉2008年	100%	83.5%	83.5%	—	P
RH-S101W	RH-S101W	☉2008年	95%	80.0%	80.0%	—	P
RH-61W (A)	RH-61W (A)	☉2008年	100%	83.5%	83.5%	—	P

ガス給湯暖房用熱源機
 ガス給湯専用熱源機
 設置フリータイプ
 ガス給湯器
 高温水供給式タイプ
 ガス給湯専用熱源機 (給湯+暖房タイプ)
 ガス暖房専用熱源機
 ガス給湯専用機
 設置場所に応じた取付替え
 ガスふろのみ
 ガス給湯専用熱源機
 省エネ基準達成率・他
 INDEX 索引

ガスふろ給湯器 壁貫通タイプ

基本型式	排気バリエーション	目標年度	省エネ基準達成率	エネルギー消費効率	ふろ部熱効率	給湯部熱効率	区分名
							
RUF-HV162A-E	RUF-HV162A-E	☉2006年	101%	81.5%	80.0%	82.0%	O
RUF-HV162AL-E	RUF-HV162AL-E	☉2006年	101%	81.5%	80.0%	82.0%	O
RUF-HV82SA-E	RUF-HV82SA-E	☉2006年	101%	81.7%	80.0%	82.2%	O
RUF-HV82SAL-E	RUF-HV82SAL-E	☉2006年	101%	81.7%	80.0%	82.2%	O

ガス給湯専用機 壁貫通タイプ

基本型式	排気バリエーション	目標年度	省エネ基準達成率	エネルギー消費効率	ふろ部熱効率	給湯部熱効率	区分名
							
RUX-HV161-E	RUX-HV161-E	☉2006年	100%	82.3%	—	82.3%	D
RUX-HV161L-E	RUX-HV161L-E	☉2006年	100%	82.3%	—	82.3%	D

ガスふろがま

基本型式	目標年度	省エネ基準達成率	エネルギー消費効率	ふろ部熱効率	給湯部熱効率	区分名
RBF-A80S2N	☉2006年	100%	77.1%	70.2%	79.2%	K
RBF-A80SN	☉2006年	100%	77.1%	70.2%	79.2%	K
RBF-A3SK	☉2006年	100%	77.1%	70.2%	79.2%	K
RBF-A70SBN	☉2006年	100%	77.1%	70.2%	79.2%	K
RBF-A60S2N	☉2006年	100%	77.1%	70.2%	79.2%	K
RBF-A60SB2N	☉2006年	100%	77.1%	70.2%	79.2%	K
RBF-A60SN	☉2006年	100%	77.1%	70.2%	79.2%	K
RBF-ASN	☉2006年	100%	77.1%	70.2%	79.2%	K
RBF-ASND	☉2006年	100%	77.1%	70.2%	79.2%	K
RBF-ASBN	☉2006年	100%	77.1%	70.2%	79.2%	K
RBF-ASBND	☉2006年	100%	77.1%	70.2%	79.2%	K
RBF-AERS2N	☉2006年	100%	71.2%	71.2%	—	F
RBF-AERS2ND	☉2006年	100%	71.2%	71.2%	—	F
RBF-AERSN	☉2006年	100%	71.2%	71.2%	—	F
RBF-AERSND	☉2006年	100%	71.2%	71.2%	—	F
RF-110YPSFF	☉2006年	100%	77.0%	77.0%	—	I
RF-111SWF	☉2006年	100%	77.0%	77.0%	—	I
RF-1W (A)	☉2006年	100%	77.0%	77.0%	—	I
RF-121BTII	☉2006年	100%	76.7%	76.7%	—	G

ガス給湯専用機
ガスふろ給湯器(エコUF)

ガス給湯専用機
設置フューズタイプ

ガス給湯専用機
設置フューズタイプ

ガス給湯専用機
高温水供給式タイプ

ガス給湯専用機
ガス給湯専用機(エコUF)

ガス給湯専用機
給湯専用機(エコUF)

ガス給湯専用機
給湯専用機(エコUF)

ガス給湯専用機
給湯専用機(エコUF)

ガス給湯専用機
給湯専用機(エコUF)

設置場所に応じた取替え

ガスふろがま

エコUFシリーズ
省エネ基準達成率・他

INDEX-索引-

- このカタログに記載のガスふろ給湯器、ガス給湯器、ガス給湯専用機はすべて、鉛浸出新基準(0.01mg/L)に適合しています。
- ガス消費量、消費電力及び能力は、13Aで表示していますが、ガス種により異なる場合があります。

型 式	ガス消費量 (kW(kcal/h))		おいだき 能力 (kW(kcal/h))	定格消費電力 (W) (50Hz/60Hz) RH-101Wシリーズは 50-60Hz	待機時 消費電力 (W)	作 動 時 ヒ ーター (W)	最低作動 水 圧 kPa(kgf/cm ²)	システム水量 (L)		給水装置 認証番号	自動 試 運 転	E - C o n
	給湯	暖房						銅管	樹脂管			

ガス暖房専用熱源機 RH シリーズ

RH-101W2-6(A)	—	14.0(12,000)	—	104	2.0	12	—	100	105	NW4012	●	●
RH-101W2-1(A)	—	14.0(12,000)	—	104	2.0	12	—	100	105	NW4012	●	●
RH-S100W2-6(A)	—	14.5(12,500)	—	115/150	2.5	26	—	32	35	NW4006	●	●
RH-S101W	—	14.5(12,500)	—	64/79	2.0	10	—	32	35	NW4012	—	●
RH-61W(A)	—	8.63(7,400)	—	55/70	2.0	10	—	32	35	NW4012	—	●

型 式	定格消費電力 (W) (50Hz/60Hz) RUF-Aシリーズ、 RUJ-Vシリーズは 50-60Hz	待機時 消費電力 (W)	作 動 時 ヒ ーター (W)	最低作動 水 圧 kPa(kgf/cm ²)	給水装置 認証番号
-----	---	--------------------	--------------------------------	---	--------------

型 式	定格消費電力 (W) (50Hz/60Hz)	待機時 消費電力 (W)	作 動 時 ヒ ーター (W)	最低作動 水 圧 kPa(kgf/cm ²)	給水装置 認証番号
-----	------------------------------	--------------------	--------------------------------	---	--------------

ガスふろ給湯器 設置フリータイプ ユックUF シリーズ

RUF-A2405AW(A)	115	0.8	152	10(0.1)	NW2012
RUF-A2405SAW(A)	115	0.8	152	10(0.1)	NW2012
RUF-A2005AW(A)	120	0.8	152	10(0.1)	NW2012
RUF-A2005SAW(A)	120	0.8	152	10(0.1)	NW2012
RUF-A1615AW(A)	100	0.8	152	10(0.1)	NW2012
RUF-A1615SAW(A)	100	0.8	152	10(0.1)	NW2012
RUF-VS2005AW	140/170	3.0	98	10(0.1)	NW2009
RUF-VS2005SAW	140/170	3.0	98	10(0.1)	NW2009
RUF-VS1615AW	140/170	3.0	98	10(0.1)	NW2009
RUF-VS1615SAW	140/170	3.0	98	10(0.1)	NW2009
RUF-VK2400SAW(A)	115	2.0	125	10(0.1)	NW2009
RUF-VK2010SAW(A)	115	2.0	125	10(0.1)	NW2009
RUF-VK1610SAW(A)	100	2.0	125	10(0.1)	NW2009
RUF-VK2400SABOX(A)	115	2.0	125	10(0.1)	NW2009
RUF-VK2010SABOX(A)	115	2.0	125	10(0.1)	NW2009
RUF-VK1610SABOX(A)	100	2.0	125	10(0.1)	NW2009
RUF-V2405AFF(B)	175/195	2.0	174	10(0.1)	NW2012
RUF-V2405SAFF(B)	175/195	2.0	174	10(0.1)	NW2012
RUF-V2005AFF(B)	171/185	2.0	174	10(0.1)	NW2012
RUF-V2005SAFF(B)	171/185	2.0	174	10(0.1)	NW2012
RUF-V1615AFFD(B)	158/177	2.0	190	10(0.1)	NW2012
RUF-V1615SAFFD(B)	158/177	2.0	190	10(0.1)	NW2012

ガス給湯専用機 ユックシリーズ

RUX-V3201W	65	1.1	100	10(0.1)	NW1006
RUX-V3201FF	99	1.1	100	10(0.1)	NW1006
RUX-A2403W	45	1.5	90	10(0.1)	NW1016
RUX-A2013W	38	1.5	90	10(0.1)	NW1016
RUX-A1613W	33	1.5	90	10(0.1)	NW1016
RUX-A2403G	44	1.5	90	10(0.1)	NW1016
RUX-A2013G	36	1.5	90	10(0.1)	NW1016
RUX-A1613G	32	1.5	90	10(0.1)	NW1016
RUX-A2406W-E	54	0.8	68	10(0.1)	NW1006
RUX-A2016W-E	42	0.8	68	10(0.1)	NW1006
RUX-A1616W-E	36	0.8	68	10(0.1)	NW1006
RUX-A2015W-E	42	1.3	68	10(0.1)	NW1005
RUX-A1615W-E	36	1.3	68	10(0.1)	NW1005
RUX-A1015W-E	32	1.3	68	10(0.1)	NW1005
RUX-VS2016W-E	52	2.9	74	10(0.1)	NW1016
RUX-VS1616W-E	43	2.9	74	10(0.1)	NW1016
RUX-V1610W-E	45	4.1	74	10(0.1)	NW1016
RUX-V2016BOX-E	50	2.9	74	10(0.1)	NW1016
RUX-V1610BOX-E	45	4.1	74	10(0.1)	NW1016
RUX-V2405FFUA	80	3.0	100	10(0.1)	NW1016
RUX-V2015SFFUA-E	56	2.0	74	10(0.1)	NW1016
RUX-V1615SFFUA-E	44	2.0	74	10(0.1)	NW1016
RUX-V2015SFFBA-E	56	2.0	74	10(0.1)	NW1016
RUX-V1615SFFBA-E	44	2.0	74	10(0.1)	NW1016
RUX-V1615SWFA-E	63	2.2	74	10(0.1)	NW1016
RUX-V1015SWFA	37	2.2	74	10(0.1)	NW1016
RUX-V16PS	39	5.0	74	10(0.1)	NW1012
RUX-V1600PS	39	5.0	74	10(0.1)	NW1012

ガス給湯器 高温水供給式タイプ ユックハイフロー シリーズ

RUJ-V2401W(A)	65	2.1	123	10(0.1)	NW2015
RUJ-V2011W(A)	63	2.1	123	10(0.1)	NW2015
RUJ-V1611W(A)	52	2.1	123	10(0.1)	NW2015

ガスふろ給湯器 壁貫通タイプ ユックUFシリーズ

RUF-HV162A-E	145/174	1.7	96	10(0.1)	NW2009
RUF-HV162AL-E	145/174	1.7	96	10(0.1)	NW2009
RUF-HV82SA-E	123/153	1.7	98	10(0.1)	NW2009
RUF-HV82SAL-E	123/153	1.7	98	10(0.1)	NW2009

ガス給湯専用機 壁貫通タイプ ユックシリーズ

RUX-HV161-E	44/47	3.0	93	10(0.1)	NW1012
RUX-HV161L-E	44/47	3.0	93	10(0.1)	NW1012

型 式	定格消費電力 (W) (50Hz/60Hz)	待機時 消費電力 (W)	作 動 時 ヒ ーター (W)	最低作動 水 圧 kPa(kgf/cm ²)	給水装置 認証番号
-----	------------------------------	--------------------	--------------------------------	---	--------------

ガスふろがま

RBF-A80S2N	—	—	—	49.0(0.50)	TW1009
RBF-A80SN	—	—	—	49.0(0.50)	TW1009
RBF-A3SK	—	—	—	49.0(0.50)	TW1010
RBF-A70SBN	—	—	—	49.0(0.50)	TW1009
RBF-A60S2N	—	—	—	49.0(0.50)	TW1009
RBF-A60SB2N	—	—	—	49.0(0.50)	TW1009
RBF-A60SN	—	—	—	49.0(0.50)	TW1009
RBF-ASN	—	—	—	49.0(0.50)	TW1009
RBF-ASND	—	—	—	49.0(0.50)	TW1009
RBF-ASBN	—	—	—	49.0(0.50)	TW1009
RBF-ASBND	—	—	—	49.0(0.50)	TW1009
RBF-AERS2N	—	—	—	—	—
RBF-AERS2ND	—	—	—	—	—
RBF-AERSN	—	—	—	—	—
RBF-AERSND	—	—	—	—	—
RF-1370FFS-B	146/173	3.0	161	10(0.1)	TW1010
RF-110YPSFF	128/149	1.7/1.8 (50Hz/60Hz)	48	—	—
RF-111SWF	128/149	2.1	10	—	—
RF-1W(A)	109/130	1.3/1.6 (50Hz/60Hz)	10	—	—
RF-121BTII	—	—	—	—	—

ガス給湯専用機
ガスふろ給湯器

ガス給湯専用機
ガス給湯専用機

ガス給湯専用機
設置フリータイプ

ガス給湯専用機
高温水供給式タイプ

ガス給湯専用機
ガス給湯専用機

ガス給湯専用機
壁貫通タイプ

ガス給湯専用機
壁貫通タイプ

ガス給湯専用機
壁貫通タイプ

ガス給湯専用機
壁貫通タイプ

ガス給湯専用機
壁貫通タイプ

ガス給湯専用機
壁貫通タイプ

ガス給湯専用機
壁貫通タイプ

ガス給湯専用機
壁貫通タイプ

ガス給湯専用機
壁貫通タイプ

型式	ページ
HL-KBK	163
HL-KSA	163
HL-KTS-90	163
HL-SDA	163
HL-SK	163
HL-SS-MKS	163
HL-SS-MS	163
HL-UBSB	163
HL-WSW	163
HL-WSW-150	163
HL-WSW-220	163
HL-WSW-90	163
Hチヨクジュン13-LO	154

I

I シーリングキャップ10SE-2P	151
I シーリングキャップ13S-50P	151
I バンド 10A-10P	151
ICU-14	151
ICU-14-10	151
ICU-14-25	151
IHチヨクジュン 13A-20P	151
IPT-10L-CD	151
IST-13L-CD	151
IST-13L-CD-40	151
IUBボックス22W13W	154
IUBボックス3010AW	151

K

KGOP-A021 (R)	164
KGOP-HL301	163
KGOP-HNG	157・158・160・161
KGOP-KA1W2000	142
KGOP-LC45×70	163
KW-N	167
KWN-SK	168
KW-S	167
KW-T	167

M

MBC-120V	36
MBC-120V (T)	36
MBC-120VC	35
MBC-155V	38
MBC-220V (A)	23
MBC-220V (A) S	23
MBC-220VA (A)	23
MBC-220VC (A)	23
MBC-220VCA (A)	23
MBC-220VCY (A)	23
MBC-230V (T)	22
MBC-230VA (T)	22
MBC-230VC	22
MBC-230VCA	22
MBC-230VCY	22
MBC-300V	28
MBC-300VC	28
MBC-300VCF	28

型式	ページ
MBC-300VF	28
MBC-302VC	32
MBC-302VC (A)	32
MBC-320V	34
MBC-320VC	34
MBC-MB100VC (A) -C	146
MBC-MB220VC (A)	146
MBCTW-171	36
MBCTW-172	36
MBジザイブッシュ	154
MBデンゲンコード	154
MC-120V	36
MC-120VA	36
MC-120VC	35
MC-120VSD	36
MC-120VSY	36
MC-120VSYA	36
MC-121V	36・82
MC-127V	132・133
MC-135	86
MC-140V	86
MC-140VSD	86
MC-145V	85
MC-145VSD	85
MC-155V	38
MC-160VC	37・146
MC-190	86
MC-220V (A)	23
MC-220VC (A)	23
MC-220VCY (A)	23
MC-230V	22
MC-230VC	22
MC-300V	28
MC-300VC	28
MC-302VC	32
MC-302VC (A)	32
MC-320V	34
MC-320VC	34
MC-33-A	87
MC-95SD	86
MC-96D	86
MCTW-170	86
MJC-150	164

R

RABN-1112VWAL/色番-B	135
RABN-1112VWAR/色番-B	135
RBF-A3SK	138
RBF-A60S2K	139
RBF-A60S2N	139
RBF-A60SB2N	139
RBF-A60SK	139
RBF-A60SN	139
RBF-A70SBN	138
RBF-A80S2K	138
RBF-A80S2N	138
RBF-A80SK	138
RBF-A80SN	138

型式	ページ
RBF-AERS2N	140
RBF-AERS2ND	140
RBF-AERSN	140
RBF-AERSND	140
RBF-ASBK	139
RBF-ASBKD	139
RBF-ASBN	139
RBF-ASBND	139
RBF-ASK	139
RBF-ASKD	139
RBF-ASN	139
RBF-ASND	139
RECU-160	164
RECU-200	164
RECU-200A	164
RF-110YPSFF	141
RF-111SWF	142
RF-121BTII	143
RF-1370FFS-B	141
RF-1W (A)	142
RH-101W2-1 (A)	94
RH-101W2-6 (A)	94
RH-61W (A)	96
RH-S100W2-6 (A)	95
RH-S101W	95
R-KC-C	164
ROP-1030	156
ROP-1101 (K)	155
ROP-1101 (K)-650	155
ROP-1201 (2)	155
ROP-1201 (2)-650	155
ROP-1305	156
ROP-2101 (K)	155
ROP-2101 (K)-600	155
ROP-2201 (2)	155
ROP-2201 (2)-600	155
ROP-3030-TM	156
ROP-3201 (2)	155
ROP-3305	156
ROP-3605	156
ROP-6031-S	156
ROP-6101 (K)	155
ROP-6101 (K)-650	155
ROP-6101BS	156
ROP-6101BS-650	156
ROP-6201 (2)	155
ROP-6201 (2)-650	155
ROP-6301	155
ROP-6305	156
ROP-9201-G	155
ROP-9201UW	155
ROP-9HS	142
ROP-A201-OP	155
ROP-A201-OP-650	155
ROP-A301	155
ROP-A305	156
ROP-A605	156
ROP-A612×428	126

型式	ページ
ROP-A784×428	124
ROP-K101 (K)	155
ROP-K101 (K)-650	155
ROP-K105	155
ROP-K201	155
ROP-K201-650	155
ROP-T705	156
RPB-1102WAL/L11-B	135
RPB-1102WAL/L11-S-B	135
RPB-1102WAR/L11-B	135
RPB-1102WAR/L11-S-B	135
RPB-1112VWAL/L11-B	135
RPB-1112VWAL/L11-S-B	135
RPB-1112VWAR/L11-B	135
RPB-1112VWAR/L11-S-B	135
RPB-1202WAL/L11-B	135
RPB-1202WAR/L11-B	135
RPB-1212VWAL/L11-B	135
RPB-1212VWAR/L11-B	135
RPU-6QE	147
RTB-110SKL	135
RTB-110SKR	135
RTB-120SKL	135
RTB-120SKR	135
RU-BV15A	164
RU-BV20A	164
RU-FFKC	164
RU-FFKC-V2	164
RU-FFKC-V3	164

RUF

RUF-A1605AA (A)	68
RUF-A1605AB (A)	68
RUF-A1605AT (A)	68
RUF-A1605AT-L (A)	68
RUF-A1605AU (A)	68
RUF-A1605AW (A)	67
RUF-A1605SAA (A)	70
RUF-A1605SAB (A)	70
RUF-A1605SAT (A)	70
RUF-A1605SAT-L (A)	70
RUF-A1605SAU (A)	70
RUF-A1605SAW (A)	69
RUF-A1615AA (A)	68
RUF-A1615AB (A)	68
RUF-A1615AT (A)	68
RUF-A1615AT-L (A)	68
RUF-A1615AU (A)	68
RUF-A1615AW (A)	67
RUF-A1615SAA (A)	70
RUF-A1615SAB (A)	70
RUF-A1615SAT (A)	70
RUF-A1615SAT-L (A)	70
RUF-A1615SAU (A)	70
RUF-A1615SAW (A)	69
RUF-A2005AA (A)	68
RUF-A2005AB (A)	68
RUF-A2005AT (A)	68



安全に関する ご注意

- ご使用の前に必ず「取扱説明書」をよくお読みのうえ、正しくお使いください。
- このカタログに掲載の商品は一般家庭用です。
- ガス給湯機器の工事（ガス、水道、電気など）には、専門の資格が必要です。お買い上げの販売店、または専門業者に依頼ください。配管等の据付け工事に不備があると事故の原因となることがあります。

リンナイガス給湯機器のお買い求めに際して（くわしくは、販売店によくご相談ください）

■設置について

- このカタログに掲載のガス給湯機器は、ガス（都市ガス、またはプロパンガス）AC100V電源、水（上水道、水圧）が必要です。地域によってガス種が異なりますので、ご購入前に必ずガス種を確認のうえ、機器に表示してあるガス種以外は絶対に使用しないでください。
- このカタログに記載のガス給湯機器、ソーラー接続ユニットはすべて、「給水装置の構造及び材質に関する省令」（平成15年4月1日施行）の鉛浸出新基準に適合しています。
- このカタログに掲載のガス給湯機器は、一般家庭仕様です。従って取付浴槽容積は、一般家庭用340リットルまでが限度です。（それ以上の浴槽は湯温かくはん性が落ちる場合があります）
- このカタログに掲載のガス給湯機器は、一般家庭用です。業務用として毎日長時間連続してお使いになると、ガス給湯機器の耐久年数が短くなることがあります。
- このカタログに掲載のガス給湯専用機は、ソーラー接続ができる機器と、できない機器があります。各商品ページのマークを必ず確認してください。くわしくは、販売店、最寄りのリンナイ支社・支店、営業所、出張所にご相談ください。
- ガス給湯機器の設置につきましては、各種地方条例などを確認してください。くわしくは、販売店、最寄りのリンナイ支社・支店、営業所、出張所にご相談ください。
- ALC壁に直接機器を設置する場合は、音や振動が発生する場合があります。直接固定する場合は、防振壁掛金具や防振ゴムをご使用ください。くわしくは、最寄りのリンナイ支社・支店、営業所、出張所にご相談ください。

■特殊な水・場所でのご使用上の注意

- このカタログに掲載のガス給湯機器は、海拔1,000mまで使用できます。1,000m以上で使用すると点火不良などの不具合が発生することがあります。
- このカタログに掲載の商品は上水道用機器のため硬水（地下水・井戸水・温泉水など）で使用されますと、水質によっては本体内部の配管内部に異物が付着し、故障することがあります。硬水で使用する場合は「耐硬水仕様品」をご使用ください。なお「耐硬水仕様品」および「標準仕様品」の硬水による故障、損傷での修理は、保証期間内でも有料となります。
- 塩害地（海浜地区で潮風が直接当たる場所）では機器が正常に作動しなくなるおそれがあります。必ず「耐塩害仕様品」をご使用ください。なお「耐塩害仕様品」および「標準仕様品」の塩害による故障、損傷での修理は、保証期間内でも有料となります。
- AC100V電源を使用する機器において近所に強力な電波発生源（放送局、無線局）がありますと、機器の運転に障害が生じる場合があります。

■ご使用上の注意

- このカタログに掲載のガス給湯機器は、水（上水道、水圧）が必要です。断水時はお湯が沸き、たし湯、給湯はできません。接続すると抵抗となり、お湯にならない場合があります。
- 簡易シャワーの接続はできません。運動しない場合があります。
- 簡易気泡装置の接続はできません。お湯が沸きません。お湯が沸きません。お湯が沸きません。
- 泡の出る入浴剤を使用すると、お湯が沸きません。また、硫黄分を含有した入浴剤は熱交換器が腐食する場合があります。
- 給水圧150～600kPa（1.5～6kgf/cm²）より低水圧・高水圧条件では使い勝手が悪くなる場合があります。給水圧は通水時の圧力で器具の種類によって異なる場合があります。
- 給水温度が高い場合は、リモコンの給湯温度表示よりも熱いお湯が出ることがあります。
- 1/fのゆらぎモードは、お湯が機器出口でシャワー設定温度と約-10℃で変化します。ただし、サーモ水栓等では効果が十分に得られない場合があります。
- 機器の凍結予防のため、機器周囲気温度検知でポンプを運転します。
- ガス給湯機器の燃焼排ガス温度は、200℃程度あります。排気口付近には物等を近づけないように注意してください。機器損傷・火災の原因となることがあります。
- 機器内に長時間たまっていた水は、飲用または調理に用いず雑用水としてお使いください。

■シングルレバー水栓のご使用について

- シングルレバー水栓の開閉栓の開閉時に、水圧・配管などの条件により、水撃が発生する場合があります。

■その他の注意

- 機器に不具合がある場合は、ご自分で修理なさらずに販売店、最寄りのリンナイ支社・支店、営業所、出張所にご相談ください。
- ガス種が異なる地域へ移転される場合は、部品の交換や調整が必要です。転居先の最寄りのリンナイ支社・支店、営業所、出張所にご相談ください。

■冬期の凍結について

- 冬の厳寒期に熱源機内や配管の水が凍結すると破損事故がおこります。水たまりが凍るような日には、給湯栓から水を流し放しにして凍結予防措置をとってください。

工事される方へのお願い

- この機器を正しく安全にご使用いただくために、「設置工事説明書」をよく読んで必ず指定された工事を行ってください。
- 屋外式の機器は屋内に設置しないでください。また屋外式の排気管を屋内に貫通させないでください。
- 設置完了後、機器の試運転を必ず行いお客様へ正しい使い方を説明してください。
- ガスふろ給湯器（設置フリータイプ）のおいだし配管はφ12.7mm2芯被覆銅管またはφ10樹脂管を使用してください（一部機種を除く）。また、おいだし配管部材は弊社指定の部材を使用してください。延長距離や上方・下方浴槽については機器によって異なります。制限を越えたとお聞きできない場合もありますので、最寄りのリンナイ支社・支店、営業所、出張所にご相談ください。

- 給排気条件は各型式の仕様書を参照してください。（立上げ距離1.5m以内、90°エルボ1曲り2m相当）条件を越えると燃焼不良になる恐れがあります。
- この機器を設置される場合、必ず各種地方条例を確認して、その制限内で設置してください。
- ガスの配管工事は、ガス供給事業者の指定店へ依頼してください。
- 接続完了後は、ガス漏れのないことを必ず確認してください。
- 屋内式機器（CF・FE・FF・BF機器）の給排気工事は、「特定ガス消費機器の設置工事に関する法律（特監法）」の資格者の監督下で行うことが法律で定められています。

BL認定品

Better Livingの略称で、優良住宅用品として認定された商品です。BL認定品の補修性能部品の最低保有期間は製造打切後10年です。



BL-bs認定品とは、一般財団法人ベターリビングが認定した優良住宅部品の中でも、環境保全などへの対応に優れた特長をもつ商品として認定されたものです。



認定番号 BLHS011520-D,DK,DKB,DR,DRK,DRKB………
暖房、暖房+給湯、暖房+給湯（おいだし機能付）、暖/冷房、暖/冷房+給湯、暖/冷房+給湯（おいだし機能付）
認定年月日 2016年3月31日

認定番号 BLGH011520-A,B………RUX,RUK,RUF,RUJ
認定年月日 2016年3月31日
認定番号 BLBH011621………RBF
認定年月日 2016年11月10日

BL認定品についての注意事項

BL認定品は、設置する場所（適用範囲）を設定して設定基準などを規定しております。そのため、BL認定品を適用範囲外で使用される場合は、優良な部品としての性能など発揮できないことがあるとともに、BL認定制度に基づくBL認定品とはなりませんので、ご注意ください。なおBL認定品の設置場所（適用範囲）については工事説明書を参照ください。

BL認定品の適用範囲外で使用した場合、BL認定品の優遇措置が受けられなくなります。
・補修部品の保有期間短縮（10年→7年）
・保証期間の短縮（2年→1年）
・瑕疵保証と損害賠償に対応したBL保険の対象外

安全点検

異常を感じたら販売店へ点検をご依頼ください。

●長年ご使用の給湯器の点検をぜひ!

- あ
り
ま
せ
ん
な
ら
ば
- 時々ガスくさい。
 - 焦げくさい臭いがする。電源コード、プラグが異常に熱い。
 - 運転音が異常に高くなる。
 - 漏電ブレーカーまたはヒューズがたびたび切れる。
 - スイッチやボタンの操作が不確実。
 - その他の異常や故障がある。

以上のような症状の時は、コンセントから電源プラグをはずし、ガスの元栓を閉じ故障や事故防止のため、必ず販売店に点検・修理をご相談ください。

- リンナイガス給湯器には、保証書がついています。ご購入の際には、所定事項が記入されていることをご確認のうえ、保証書を必ずお受け取りになり、大切に保存してください。
- 製造番号は、安全確保上重要なものです。ご購入の際には商品本体正面に製造番号が表示されているかお確かめください。

毎日使うガス給湯器だから。

お申し込みいただいたお客様は、通常1年または2年の保証期間が3年になります。

「あんしんの3年保証」

(対象商品／業務用を除く給湯器)

お申し込み方法

商品の取扱説明書に同封の申し込みはがきに必要な事項をご記入の上お申し込みください。
【インターネットからも(商品に同封の「所有者票」に記載のアドレス)お申し込みできます。】

販売店から、機器の取り
付け時に「3年間保証」の
説明を受けます。

「所有者票(登録はがき)」または、
インターネットでお申し込みいた
だきます。

リンナイ
登録

「3年間の保証書」と「所有者
登録済シール」を送付いた
します。

ご利用方法

故障の時は、お買い上げの販売店またはリンナイへ修理をお申し付けください。

お客様

販売店

リンナイお客様センター
(365日、24時間受付)

修理連絡

リンナイ
サービスショップ

お客様
(無料修理)

ご注意

- 3年保証はお申し込みいただいたお客様のみが対象となります。
- 業務用機器や家庭用機器でも業務用としてお使いの場合は対象外となります。
- 詳しい保証内容や不明な点は弊社までお問い合わせください。

個人情報利用目的について

所有者登録いただいた情報は消滅法・個人情報保護法および当社規定により適切な安全対策のもとに管理し、リコール等製品安全に関する重要なお知らせや、点検の通知・適切な保守・点検の実施以外には使用いたしません。

かんたん 便利♪

交換部品やお手入れ用品はネットショップで注文できます!

リンナイスタイル
R.STYLE

パソコンで
お買い物



<http://www.rinnai-style.jp>

リンナイスタイル

検索

スマートフォン
でお買い物



●ガス給湯機器の補修用性能部品の最低保有期間は製造打切後7年です。(BL認定品は製造打切後10年です。)



登録番号:
JQ0003

総務部・人事部・営業本部・海外事業本部・情報システム部・生産本部・大口工場・瀬戸工場・旭工場・
硫工場・生産技術部・物流統括室・リンナイパーツセンター・開発本部・品質保証本部・北海道支店・
東北支店・新潟支店・関東支店・東京支店・東関東支店・南関東支店・北関東支店・中部支店・
関西支店・中国支店・四国支店・九州支店は、ISO9001:2008を認証取得しています。

ISO9001とは、ISO(国際標準化機構)が定める品質マネジメントシステムの国際規格です。



登録番号:
JE0006

リンナイ本社・大口工場・瀬戸工場・旭工場・生産技術部・開発本部・品質保証本部・環境部・物流統括室・
リンナイパーツセンター・中部支店・お客様部・関西支店・関東支店・中国支店・九州支店・北海道支店・
新潟支店・東北支店・四国支店・東関東支店・北関東支店は、ISO14001:2015を認証取得しています。

ISO14001とは、ISO(国際標準化機構)が定める環境管理の国際規格です。

リンナイ・リフォームローン

計画的なお支払プランで、ローンがご利用になれます。

リンナイ・リフォームローンの特長は、1,000万円を上限に「無担保・保証人なし」で「手続きも簡単スピーディ」にローンを組めることです。また、商品と工事費等、リフォーム工事に要した費用のすべてがローンの対象で、お支払いも6回から120回まで、ボーナス併用・1回払いと無理なくお支払いプランを選択できます。

■契約金額／1,000万円まで ■お支払回数／6回から120回

リンナイ株式会社

本社 〒454-0802 名古屋市中区福住町2の26
ホームページアドレス <http://www.rinnai.co.jp>

ウィズガス

■商品についてのお問い合わせは最寄りの事業所へ

関東支社 ☎03(3471)9047 東北支社 ☎022(288)3251 中国支店 ☎082(277)5167
東京支店 ☎03(3471)9047 北海道支店 ☎011(530)5555 四国支店 ☎087(821)8055
北関東支店 ☎048(770)6001 新潟支店 ☎025(247)6610 九州支社 ☎092(281)3234
東関東支店 ☎043(273)3360 中部支社 ☎052(363)8001
南関東支店 ☎045(320)3051 関西支社 ☎06(6786)3612 アール・ジー株式会社 ☎03(5783)3455

■修理についてのお問い合わせは、**☎0120-054-321**
リンナイお客様センターへ

- 修理の受付時間：365日24時間
- 修理の相談時間：平日9:00～18:30 土日・祝日9:00～17:00

携帯電話でのご利用はこちらまで **0570-550-258**

※PHS及びIP電話からのご利用いただけませんので、一般電話/携帯電話からお願いします。

■保守点検・所有者登録についての
お問い合わせは、リンナイ保守点検コールセンターへ **☎0120-493-110**

- 受付時間：平日9:00～19:00(土日・祝日および当社指定休日を除く)

間違いの電話が多くなっております。お電話をいただく際には、番号を必ず正確な上、くれぐれもお間違いのないようお願いいたします。

●お求めは信用とゆきとどいたサービスの店

このカタログの掲載内容は、2017年11月現在のものです。

- 本カタログに掲載しております全商品の価格は、希望小売価格です。配送費、据付部材、据付工事費、使用済み商品の引取り費等は含まれておりません。
- ガス消費量、消費電力及び能力は、都市ガス13Aで表示していますが、ガス種により異なる場合があります。
- 本カタログはすべての商品、部材が掲載されたものではありません。
- 印刷物のため、実際の商品と異なることがありますのでご了承ください。
- 商品の価格及びデザイン、仕様は改善のため、予告なく変更する場合があります。
- 本カタログ掲載の商品写真は、警告・注意シール表示を省略しているものがあります。